

jeremias

Chimney, Duct & Ventilation Systems

CATÁLOGO LISTA DE PRECIOS 2026

Calefacción
Resistencia al fuego
Biomasa
Chimeneas Industriales Autoportantes
Silenciadores
Ventilación Mecánica Controlada (VMC)



Jeremias

+ de 50 años de trayectoria que nos han convertido en referente a nivel mundial.

JEREMIAS Grupo es un holding industrial de origen alemán, líder en la **fabricación de productos para la evacuación de humos y gases**, así como de soluciones que abarcan desde la Calefacción, Resistencia al fuego, Ventilación Residencial, Combustibles sólidos, Industrial.

Con **más de 50 años de historia**, Jeremias cuenta con una gran proyección internacional. Un grupo que se ha expandido por Europa y Norteamérica que cuenta con 10 plantas industriales y presentes en más de 60 países.

Para Jeremias la innovación, la vocación al servicio, el cliente, la calidad de sus productos y el respeto por el medio ambiente, son valores fundamentales.



60

Presencia en más de 60 países



100K

Más de 100K referencias



10

10 plantas de fabricación



1.800

Más de 1.800 personas





SOLUCIONES SENCILLAS DECISIONES INTELIGENTES

Jeremias España pertenece a Jeremias Grupo, fundada en el 2007 tiene una de las plantas de fabricación más modernas de Europa en su sector.

Posee además un sistema de almacén automático que permite utilizar los sistemas más innovadores en logística y una gran capacidad de almacenamiento.

La calidad, la innovación, el diseño y la comercialización, han asegurado el éxito de Jeremias.

Nuestra presencia mundial y nuestro amplio conocimiento sobre sistemas de evacuación de humos, nos permite ofrecerte las mejores soluciones en:

- Chimeneas modulares metálicas para **calderas domesticas o industriales.**
- **Conductos resistentes al fuego EI** en cocinas industriales.
- Salidas de escape para **grupos electrógenos, cogeneración, incineradoras.**
- **Chimeneas industriales** para hornos y procesos industriales.
- Chimeneas **autoportantes.**
- Chimeneas **colectivas para la evacuación de gases** de calderas murales.
- Sistemas de Ventilación Mecánica Controlada - **VMC.**
- **Chimeneas para soluciones en Biomasa.**
- **Silenciadores** para el sector terciario e industrial.
- Conductos para **campanas extractoras domésticas.**
- Conductos para **bajantes de lavandería** y residuos en edificios.





Nuestro equipo

Jeremias cuenta con un equipo humano altamente cualificado formado por más de 250 profesionales repartidos entre la fábrica de Bilbao y las oficinas de Madrid, Barcelona y Coruña.

Amplia red de técnicos comerciales a nivel estatal que garantizan una asistencia rápida y eficaz en cualquier momento.

Calidad

Nos acreditan como una empresa que cumple con los estándares de calidad, organización, gestión y desarrollo.

Los productos de **Jeremias** pasan estrictos controles de calidad para asegurar su correcto funcionamiento y durabilidad.

El compromiso que adquiere Jeremias con la calidad queda patente en la renovación de los certificados.

A día de hoy Jeremias cuenta con más de 100 sistemas certificados según las diferentes normativas (Europea CE, Americana UL, Británica HETAS, TUV, Francesa NF...) disponiendo además de Certificaciones específicas para cada país y consejos de instalación.

Nuestros servicios



Consultoría



Diseño



Fabricación



Instalación



Jeremias España



Delegaciones

Madrid

C/ Azalea 1, Miniparc Bloque F
28109 Alcobendas
Tlf: +34 910 748 802
madrid@jeremias.es

Barcelona

Carrer Porvenir, 48,
08912 Badalona
Tlf: +34 934 644 184
catalunya@jeremias.es

Coruña

Tlf: +34 646 430 504
coruna@jeremias.es



Asistencia telefónica

Tlf: +34 946 30 10 10
info@jeremias.es

¿Qué tipo de profesional eres?

Los productos **Jeremias** están dirigidos a instaladores, ingenieros, promotores, mantenedoras, constructoras, estudios de arquitectura, distribuidores, profesionales del sector...

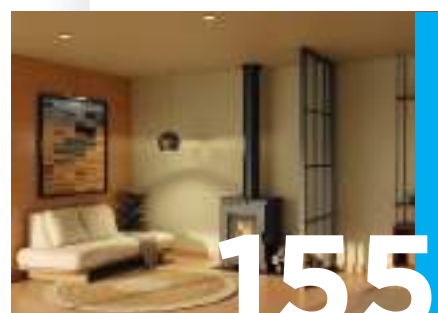
Todos los recursos para profesionales

Disponemos de todo lo que necesitas para tus proyectos, catálogos, objetos BIM, software gratuito, proyectos de referencia, recursos técnicos para tu día a día, vídeos de instalación, manuales de instrucciones, manuales técnicos y mucho más.



02

Presentación	02
Acabados especiales	10
Simbología	11



Calefacción

INDIVIDUAL	14
DW-ECO 2.0 316	16
DW-ECO 2.0 304	30
DW-ECO 1.0 316	40
DW-ECO 1.0 304	48
Cómo cortar un módulo recto de DW-FT	53
EW-ECO CONDENSING	56
EW-ECO 316	66
EW-ECO 304	77
TWIN-ECO 316	88
Abrazadera de separación	91
COLECTIVA	92
SED	94
SEE	101
SVC	108
SET	115
CONEXIONES	116
TWIN-PL	116
EW-PPS	119
Adaptadores biflujo	125
Desdobladores monobloque	126
TERMINALES	127

Resistencia al fuego

DW-FT EI30	130
SV-FT EI60	138
SV-FT EI120/240	146

Biomasa

DW-ECO 1.0 316 SCHWARZ	158
FERRO-LUX	163
EW-VITRO	167
LINE-FLEX	169
TWIN-BIOMASS NEGRO	171
EW-PELLETS NEGRO	175
EW-PELLETS INOX	178
VITRO-PELLETS	180
Accesorios	182

Índice



Extracción industrial

GRUPOS ELECTRÓGENOS	188
DW-KL 32 304	190
DW-KL 50 304	197
Accesorios DW-KL	204
Cómo cortar un módulo cortable de DW-KL	205



Chimeneas industriales

CHIMENEAS AUTOPORTANTES	208
FSA	210
FSB	211
FSA-X	212
FSC	213
Estructuras autoportantes	214
SILENCIADORES	219



Ventilación Mecánica Controlada

Recuperadores	234
Extractores	254
Conductos de ventilación	266
Bocas de impulsión y extracción	298
Rejillas	300
Atenuadores	301
Regulación	302
Soportación	303
BAJANTES	305

317

HERRAMIENTAS	319
Ventbom	321
Easy-Calc	322
Garantía	324
Referencias	325

Acabados Especiales

Dependiendo de sus necesidades, podemos ofrecerle nuestro servicio personalizado de pintura RAL.

COLORES RAL ESTANDARD JEREMIAS



Amarillo narciso
(mate)



Marfil claro
(mate)



Azul ultramar
(mate)



Azul luminoso
(mate)



Gris ratón
(mate)



Gris antracita
(mate)



Pardo cobre
(mate)



Sepia
(mate)



Pardo grisáceo
(mate)



Negro señales
(mate)



Negro intenso
(mate)



Negro grafito
(mate)



Blanco tráfico
(mate)



Blanco tráfico
(brillante)

(Precio +30% para gamas de doble pared aisladas)
(Consultar precios para resto de gamas)

Para otros colores RAL, consultar precio y disponibilidad.

*Los colores que se muestran pueden sufrir alguna variación, según la resolución de la pantalla utilizada o la impresión.



Leyenda Simbología



Garantía



Madera



Condiciones
secas



Condensación



0,5 mm

Espesor
de acero



0,08 mm

Flexible



N1 40 Pa

Tiro natural
depresión



P1 200 Pa

Tiro forzado
sobrepresión



H1 5000 Pa

Tiro forzado
sobrepresión



Concéntrico
doble pared
sin aislar



Simple pared



25 mm

Espesor de
aislamiento



25 mm

Concéntrico triple
pared aislado



Gasoil



Gas natural



600°C

Temperatura
de trabajo



Pellets

Iconos Aplicaciones



Calefacción



Resistencia
al fuego



Residencial
VMC



Accesorios



Industrial



Ventilación



Combustibles sólidos





Calefacción



Índice

INDIVIDUAL	14
DW-ECO 2.0 316	16
DW-ECO 2.0 304	30
DW-ECO 1.0 316	40
DW-ECO 1.0 304	48
Cómo cortar un módulo recto de DW-FT	53
EW-ECO CONDENSING	56
EW-ECO 316	66
EW-ECO 304	77
TWIN-ECO 316	88
Abrazadera de separación	91
COLECTIVA	92
SED	94
SEE	101
SVC	108
SET	115
CONEXIONES	116
TWIN-PL	116
EW-PPS	119
Adaptadores biflujo	125
Desdobladores monobloque	126
TERMINALES	127



Chimeneas Doble Pared para Calderas

Para todas las aplicaciones indicadas se utiliza el sistema DW-ECO en sus diferentes versiones en 304 (gas natural y gasoil en condiciones secas) y 316 (condensación y combustibles sólidos).

Es una chimenea modular fabricada en acero inoxidable interior y exterior con aislamiento intermedio de lana de roca rígida, que nos permite evitar cualquier puente térmico entre pared interior y exterior, además de la posibilidad de cortar a medida los tramos rectos en la propia instalación (una ventaja enorme para la instalación en las condiciones más complicadas).

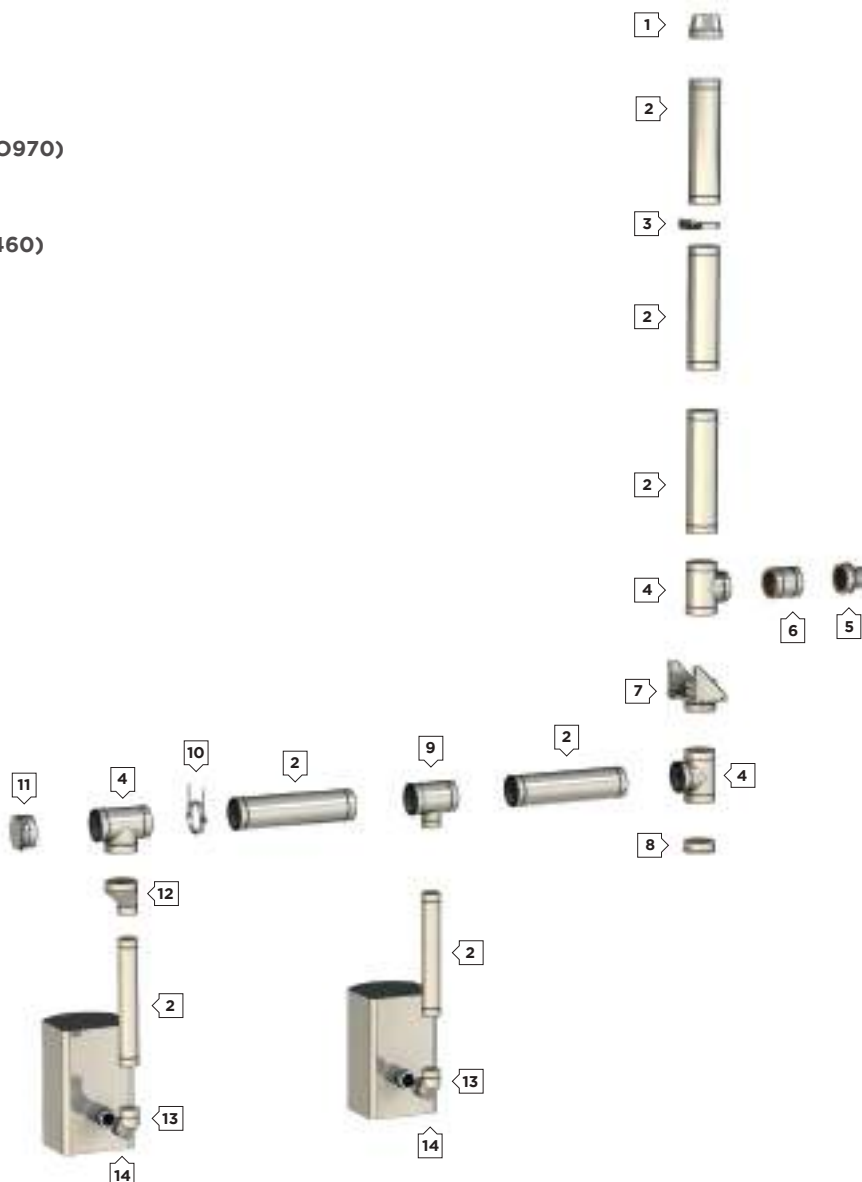


APLICACIONES

- Calderas de gas
- Calderas de gasoil
- Calderas de combustibles sólidos
- Condensación
- Calderas de vapor
- Estufas y fuegos bajos
- Generadores de aire caliente
- Hornos de panadería
- Climatización
- Hornos incineradores

	Gas natural	Gasoil	Comb. Sólidos	Condensación	Condiciones húmedas	Temperatura (°C)	Material interior	Material exterior	Espesor mat. Interior (mm)	N= tiro natural P= sobrepresión H=altas presiones	Resist. fuego de hollín
DW-ECO 1.0 304	●	●	-	-	-	600	AISI 304	AISI 304	0.4	N	●
	●	●	-	-	-	450	AISI 304	AISI 304	0.4	N	●
	●	●	-	-	●	400	AISI 304	AISI 304	0.4	N	-
	●	●	-	-	●	200	AISI 304	AISI 304	0.4	H	-
DW-ECO 1.0 316	●	●	●	-	-	600	AISI 316L	AISI 304	0.4	N	●
	●	●	●	-	-	450	AISI 316L	AISI 304	0.4	N	●
	●	●	-	-	●	400	AISI 316L	AISI 304	0.4	N	-
	●	●	-	-	●	200	AISI 316L	AISI 304	0.4	H	-
	●	●	-	●*	●	120	AISI 316L	AISI 304	0.4	H	-
DW-ECO 2.0 316	●	●	●	-	-	600	AISI 316L	AISI 304	0.4 - 0.5 - 0.6 según Ø	N	●
	●	●	●	-	-	450	AISI 316L	AISI 304	0.4 - 0.5 - 0.6 según Ø	N	●
	●	●	-	-	●	400	AISI 316L	AISI 304	0.4 - 0.5 - 0.6 según Ø	N	-
	●	●	-	-	●	200	AISI 316L	AISI 304	0.4 - 0.5 - 0.6 según Ø	H	-
	●	●	-	●*	●	120	AISI 316L	AISI 304	0.4 - 0.5 - 0.6 según Ø	H	-
DW-ECO 2.0 304	●	●	-	-	-	600	AISI 304	AISI 304	0.4 - 0.5 - 0.6 según Ø	N	●
	●	●	-	-	-	450	AISI 304	AISI 304	0.4 - 0.5 - 0.6 según Ø	N	●
	●	●	-	-	●	400	AISI 304	AISI 304	0.4 - 0.5 - 0.6 según Ø	H	-
	●	●	-	●	●	200	AISI 304	AISI 304	0.4 - 0.5 - 0.6 según Ø	H	-

1. Terminal salida cónica (DWECO32C)
2. Módulo recto 1.000 mm (DWECO13)
3. Abrazadera fijación pared (DW25556)
4. Te 90° (DWECO317)
5. Estabilizador de tiro (adaptador+clapeta) (DWECO970)
6. Módulo recto 250 mm (DWECO15)
7. Soporte de carga regulable (DWECO379)
8. Colector de hollín con desagüe aislado (DWECO1460)
9. Te 90° de boca reducida (DWECT902)
10. Abrazadera de amarre por tornillo (DWECO1063)
11. Colector de hollín con desagüe lateral (DWECO1)
12. Ampliación excéntrica (DWECOAX)
13. Codo 90° (DWECO60)
14. Adaptador caldera macho (DWECO37M)



PESOS (kg)

Pesos alturas entre soportes

Pesos aproximados por metro lineal de chimenea en cada modelo y diámetro, así como las alturas máximas entre soportes de carga en función del diámetro para instalación vertical. En la base de la vertical es necesaria la colocación de un soporte de carga encima de la conexión (si se coloca debajo la altura al segundo soporte se reducirá a la mitad).

Asimismo, en instalación horizontal se recomienda que la distancia entre abrazaderas de fijación sea de 2 m. En instalación vertical la distancia entre abrazaderas de fijación pared debe ser de 4 m como máximo.

La máxima altura en voladizo por encima de la última conexión es de 3 m. (Dependiendo del diámetro. Consultar DOP).

	DW-ECO 1.0 304	DW-ECO 1.0 316	DW-ECO 2.0 316	DW-ECO 2.0 304
Ø 80	-	3,3	3,3	-
Ø 100	-	3,9	3,9	-
Ø 130	4,9	4,9	4,9	-
Ø 150	5,5	5,5	5,5	-
Ø 180	6,4	6,4	6,4	-
Ø 200	7,0	7,0	7,0	-
Ø 250	-	-	8,6	8,6
Ø 300	-	-	10,2	10,2
Ø 350	-	-	13,7	13,7
Ø 400	-	-	15,6	15,6
Ø 450	-	-	17,4	17,4
Ø 500	-	-	19,2	19,2
Ø 550	-	-	21,1	21,1
Ø 600	-	-	26,2	26,2
Ø 650	-	-	30,7	30,7
Ø 700	-	-	32,9	32,9
Ø 750	-	-	35,2	35,2
Ø 800	-	-	37,4	37,4



CHIMENEA INDIVIDUAL

Sistema DW - ECO 2.0 316

Chimenea modular metálica para evacuación de humos y gases de los productos de la combustión de doble pared fabricada en acero inoxidable interior y exterior.

MATERIAL

Pared Interior: AISI 316L
Pared Exterior: AISI 304

ACABADO EXTERIOR

Brillante
Colores RAL (consulta página 14 para acabados especiales)
Exterior galvanizado / zincado -15% (sólo tramos rectos y desviaciones)

AISLAMIENTO

Lana de roca rígida de alta densidad (120kg/m³)

ESPEORES (mm)

Pared interior: 0,4 - 0,5 - 0,6 - 0,8 (según diámetro)
Aislamiento: 25 mm (32 mm a partir de Ø650 mm)
Pared exterior: 0,4 - 0,5 - 0,6 - 0,8 (según diámetro)

DIÁMETROS DISPONIBLES (mm)

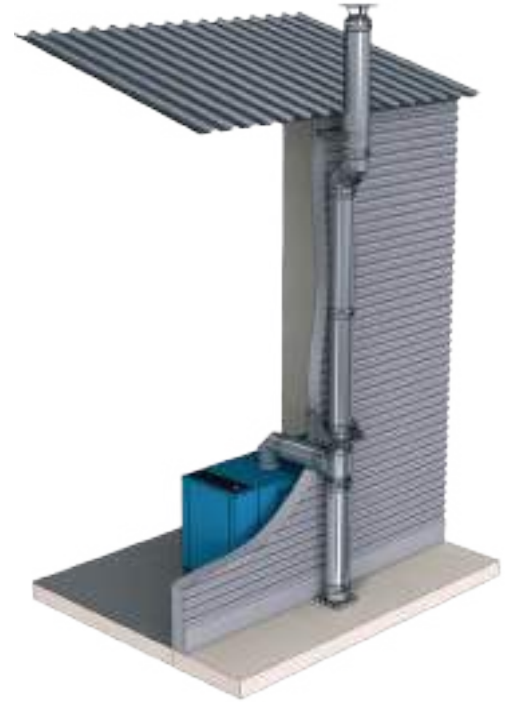
Ø80 a Ø800

SISTEMA DE UNIÓN

Conexión macho-hembra con **abrazadera de unión ancha (2.0)**

NIVEL DE ESTANQUEIDAD

T--- - N1: Sin necesidad de junta
T120 - H1: Incluir junta de condensación (DW2526CØ).
T200 - H1: Incluir junta de estanqueidad (DW2526Ø).*



Para incluir la junta de condensación (T<120°C) preinstalada de fábrica, sustituir el código del sistema 661 por D15*.
Para incluir la junta de estanqueidad (T<200°C), preinstalada de fábrica, sustituir el código del sistema 661 por D01*.
Excepto terminales.



APLICACIONES

- Calderas de condensación
- Calderas de combustibles sólidos
- Hornos de panadería
- Calderas de vapor
- Extracción de productos químicos (no clorados)
- Hornos incineradores



CARACTERÍSTICAS

- Temperatura de trabajo hasta 600°C
- **Soldadura TIG/LÁSER** en continuo en todas las piezas
- **Abrazadera de unión incluida (excepto terminales)**
- Posibilidad de **corte de módulos rectos a medida** en obra (ver instrucciones de corte página 53)
- **Para condensación es necesaria la junta de condensación (DW2526C) en las uniones y una pendiente mínima de 3° en tramos horizontales (T<120°C)**
- Chimenea con clasificación de **resistencia al fuego**

CERTIFICADO CE

0036 CPR 9174 030
0036 CPR 9174 044

CLASIFICACIONES CE (UNE-EN 1856-1)

T600 - N1 - D - V3 - L50040 - G(70)
T450 - N1 - D - V3 - L50040 - G(60)
T400 - N1 - W - V2 - L50040 - O(30)
T200 - H1 - W - V2 - L50040 - O(20) (con junta de estanqueidad DW2526)
T120 - H1 - W - V2 - L50040 - O(00) (con junta de condensación DW2526C)

CLASIFICACIONES DE RESISTENCIA AL FUEGO SEGÚN EN 13501-2

EI180 ve (o-->i) T200
EI120 ve (o-->i) T600
EI120 ho (o-->i) T600



Módulo recto 1000mm



Módulo recto 500mm



Módulo recto 250mm



Módulo recto 250mm con
desagüe lateral



Módulo recto regulable
400-560mm

Ø80	661-DWECO130080	161€	Ø80	661-DWECO140080	116€	Ø80	661-DWECO150080	82€	Ø80	661-DWECO15D0080	117€	Ø80	661-DWECO5440080	161€
Ø100	661-DWECO130100	165€	Ø100	661-DWECO140100	119€	Ø100	661-DWECO150100	87€	Ø100	661-DWECO15D0100	125€	Ø100	661-DWECO5440100	165€
Ø130	661-DWECO130130	173€	Ø130	661-DWECO140130	128€	Ø130	661-DWECO150130	94€	Ø130	661-DWECO15D0130	135€	Ø130	661-DWECO5440130	173€
Ø150	661-DWECO130150	194€	Ø150	661-DWECO140150	146€	Ø150	661-DWECO150150	98€	Ø150	661-DWECO15D0150	147€	Ø150	661-DWECO5440150	193€
Ø180	661-DWECO130180	234€	Ø180	661-DWECO140180	168€	Ø180	661-DWECO150180	118€	Ø180	661-DWECO15D0180	165€	Ø180	661-DWECO5440180	226€
Ø200	661-DWECO130200	272€	Ø200	661-DWECO140200	199€	Ø200	661-DWECO150200	136€	Ø200	661-DWECO15D0200	183€	Ø200	661-DWECO5440200	259€
Ø250	661-DWECO130250	325€	Ø250	661-DWECO140250	215€	Ø250	661-DWECO150250	152€	Ø250	661-DWECO15D0250	200€	Ø250	661-DWECO5440250	297€
Ø300	661-DWECO130300	399€	Ø300	661-DWECO140300	263€	Ø300	661-DWECO150300	198€	Ø300	661-DWECO15D0300	252€	Ø300	661-DWECO5440300	389€
Ø350	661-DWECO130350	506€	Ø350	661-DWECO140350	359€	Ø350	661-DWECO150350	243€	Ø350	661-DWECO15D0350	279€	Ø350	661-DWECO5440350	487€
Ø400	661-DWECO130400	599€	Ø400	661-DWECO140400	426€	Ø400	661-DWECO150400	307€	Ø400	661-DWECO15D0400	341€	Ø400	661-DWECO5440400	604€
Ø450	661-DWECO130450	648€	Ø450	661-DWECO140450	444€	Ø450	661-DWECO150450	348€	Ø450	661-DWECO15D0450	389€	Ø450	661-DWECO5440450	636€
Ø500	661-DWECO130500	708€	Ø500	661-DWECO140500	483€	Ø500	661-DWECO150500	380€	Ø500	661-DWECO15D0500	457€	Ø500	661-DWECO5440500	670€
Ø550	661-DWECO130550	797€	Ø550	661-DWECO140550	560€	Ø550	661-DWECO150550	434€	Ø550	661-DWECO15D0550	575€	Ø550	661-DWECO5440550	707€
Ø600	661-DWECO130600	870€	Ø600	661-DWECO140600	611€	Ø600	661-DWECO150600	496€	Ø600	661-DWECO15D0600	686€	Ø600	661-DWECO5440600	794€
Ø650	661-DWECO130650	1132€	Ø650	661-DWECO140650	798€	Ø650	661-DWECO150650	647€	Ø650	661-DWECO15D0650	896€	Ø650	661-DWECO5440650	1035€
Ø700	661-DWECO130700	1201€	Ø700	661-DWECO140700	845€	Ø700	661-DWECO150700	686€	Ø700	661-DWECO15D0700	954€	Ø700	661-DWECO5440700	1094€
Ø750	661-DWECO130750	1275€	Ø750	661-DWECO140750	895€	Ø750	661-DWECO150750	730€	Ø750	661-DWECO15D0750	1007€	Ø750	661-DWECO5440750	1159€
Ø800	661-DWECO130800	1414€	Ø800	661-DWECO140800	994€	Ø800	661-DWECO150800	808€	Ø800	661-DWECO15D0800	1123€	Ø800	661-DWECO5440800	1286€



Módulo recto regulable
560-920mm



Codo 15°



Codo 30°



Codo 45°



Codo 60°

Ø80	661-DWECO5450080	240€	Ø80	661-DWECO160080	116€	Ø80	661-DWECO170080	116€	Ø80	661-DWECO180080	116€	Ø80	661-DWECO840080	142€
Ø100	661-DWECO5450100	249€	Ø100	661-DWECO160100	119€	Ø100	661-DWECO170100	119€	Ø100	661-DWECO180100	119€	Ø100	661-DWECO840100	148€
Ø130	661-DWECO5450130	256€	Ø130	661-DWECO160130	128€	Ø130	661-DWECO170130	128€	Ø130	661-DWECO180130	128€	Ø130	661-DWECO840130	152€
Ø150	661-DWECO5450150	282€	Ø150	661-DWECO160150	139€	Ø150	661-DWECO170150	139€	Ø150	661-DWECO180150	139€	Ø150	661-DWECO840150	168€
Ø180	661-DWECO5450180	328€	Ø180	661-DWECO160180	164€	Ø180	661-DWECO170180	164€	Ø180	661-DWECO180180	164€	Ø180	661-DWECO840180	199€
Ø200	661-DWECO5450200	379€	Ø200	661-DWECO160200	190€	Ø200	661-DWECO170200	190€	Ø200	661-DWECO180200	190€	Ø200	661-DWECO840200	228€
Ø250	661-DWECO5450250	426€	Ø250	661-DWECO160250	214€	Ø250	661-DWECO170250	214€	Ø250	661-DWECO180250	214€	Ø250	661-DWECO840250	261€
Ø300	661-DWECO5450300	509€	Ø300	661-DWECO160300	279€	Ø300	661-DWECO170300	279€	Ø300	661-DWECO180300	279€	Ø300	661-DWECO840300	341€
Ø350	661-DWECO5450350	679€	Ø350	661-DWECO160350	350€	Ø350	661-DWECO170350	350€	Ø350	661-DWECO180350	350€	Ø350	661-DWECO840350	394€
Ø400	661-DWECO5450400	846€	Ø400	661-DWECO160400	434€	Ø400	661-DWECO170400	434€	Ø400	661-DWECO180400	434€			
Ø450	661-DWECO5450450	861€	Ø450	661-DWECO160450	633€	Ø450	661-DWECO170450	633€	Ø450	661-DWECO180450	633€			
Ø500	661-DWECO5450500	904€	Ø500	661-DWECO160500	703€	Ø500	661-DWECO170500	703€	Ø500	661-DWECO180500	703€			
Ø550	661-DWECO5450550	933€	Ø550	661-DWECO160550	985€	Ø550	661-DWECO170550	985€	Ø550	661-DWECO180550	985€			
Ø600	661-DWECO5450600	1138€	Ø600	661-DWECO160600	1163€	Ø600	661-DWECO170600	1163€	Ø600	661-DWECO180600	1163€			
Ø650	661-DWECO5450650	1488€	Ø650	661-DWECO160650	1519€	Ø650	661-DWECO170650	1519€	Ø650	661-DWECO180650	1519€			
Ø700	661-DWECO5450700	1578€	Ø700	661-DWECO160700	1607€	Ø700	661-DWECO170700	1607€	Ø700	661-DWECO180700	1607€			
Ø750	661-DWECO5450750	1671€	Ø750	661-DWECO160750	1705€	Ø750	661-DWECO170750	1705€	Ø750	661-DWECO180750	1705€			
Ø800	661-DWECO5450800	1858€	Ø800	661-DWECO160800	1891€	Ø800	661-DWECO170800	1891€	Ø800	661-DWECO180800	1891€			



CHIMENEA INDIVIDUAL

Sistema DW - ECO 2.0 316



Codo 87°



Codo 90°



Te 87°



Te 90°



Te 135°

Ø80	661-DWECO640080	164€	Ø80	661-DWECO600080	164€	Ø80	661-DWECO110080	281€	Ø80	661-DWECO3170080	238€	Ø80	661-DWECO120080	342€
Ø100	661-DWECO640100	173€	Ø100	661-DWECO600100	173€	Ø100	661-DWECO110100	291€	Ø100	661-DWECO3170100	247€	Ø100	661-DWECO120100	354€
Ø130	661-DWECO640130	178€	Ø130	661-DWECO600130	178€	Ø130	661-DWECO110130	297€	Ø130	661-DWECO3170130	258€	Ø130	661-DWECO120130	358€
Ø150	661-DWECO640150	199€	Ø150	661-DWECO600150	199€	Ø150	661-DWECO110150	331€	Ø150	661-DWECO3170150	278€	Ø150	661-DWECO120150	401€
Ø180	661-DWECO640180	229€	Ø180	661-DWECO600180	229€	Ø180	661-DWECO110180	386€	Ø180	661-DWECO3170180	323€	Ø180	661-DWECO120180	465€
Ø200	661-DWECO640200	264€	Ø200	661-DWECO600200	264€	Ø200	661-DWECO110200	445€	Ø200	661-DWECO3170200	379€	Ø200	661-DWECO120200	554€
Ø250	661-DWECO640250	310€	Ø250	661-DWECO600250	310€	Ø250	661-DWECO110250	554€	Ø250	661-DWECO3170250	465€	Ø250	661-DWECO120250	674€
Ø300	661-DWECO640300	401€	Ø300	661-DWECO600300	401€	Ø300	661-DWECO110300	719€	Ø300	661-DWECO3170300	605€	Ø300	661-DWECO120300	871€
Ø350	661-DWECO640350	436€	Ø350	661-DWECO600350	436€	Ø350	661-DWECO110350	900€	Ø350	661-DWECO3170350	758€	Ø350	661-DWECO120350	1087€
Ø400	661-DWECO640400	515€	Ø400	661-DWECO600400	515€	Ø400	661-DWECO110400	1126€	Ø400	661-DWECO3170400	948€	Ø400	661-DWECO120400	1358€
						Ø450	661-DWECO110450	1277€	Ø450	661-DWECO3170450	1074€	Ø450	661-DWECO120450	1748€
						Ø500	661-DWECO110500	1504€	Ø500	661-DWECO3170500	1270€	Ø500	661-DWECO120500	1807€
						Ø550	661-DWECO110550	1638€	Ø550	661-DWECO3170550	1380€	Ø550	661-DWECO120550	3081€
						Ø600	661-DWECO110600	1901€	Ø600	661-DWECO3170600	1693€	Ø600	661-DWECO120600	3254€
						Ø650	661-DWECO110650	2481€	Ø650	661-DWECO3170650	2212€	Ø650	661-DWECO120650	4244€
						Ø700	661-DWECO110700	2628€	Ø700	661-DWECO3170700	2341€	Ø700	661-DWECO120700	4497€
						Ø750	661-DWECO110750	2787€	Ø750	661-DWECO3170750	2484€	Ø750	661-DWECO120750	4766€
						Ø800	661-DWECO110800	3091€	Ø800	661-DWECO3170800	2759€	Ø800	661-DWECO120800	5289€



Colector de hollín



Colector de hollín aislado



Colector de hollín con
desagüe



Colector de hollín con
desagüe aislado



Colector de hollín con
desagüe lateral

Ø80	661-DWECO5510080	42.72€	Ø80	661-DWECO20330080	69€	Ø80	661-DWECO440080	52€	Ø80	661-DWECO14600080	84€	Ø80	661-DWECO10080	123€
Ø100	661-DWECO5510100	45.76€	Ø100	661-DWECO20330100	78€	Ø100	661-DWECO440100	54€	Ø100	661-DWECO14600100	93€	Ø100	661-DWECO10100	133€
Ø130	661-DWECO5510130	59€	Ø130	661-DWECO20330130	88€	Ø130	661-DWECO440130	78€	Ø130	661-DWECO14600130	103€	Ø130	661-DWECO10130	147€
Ø150	661-DWECO5510150	65€	Ø150	661-DWECO20330150	97€	Ø150	661-DWECO440150	82€	Ø150	661-DWECO14600150	116€	Ø150	661-DWECO10150	155€
Ø180	661-DWECO5510180	74€	Ø180	661-DWECO20330180	116€	Ø180	661-DWECO440180	94€	Ø180	661-DWECO14600180	129€	Ø180	661-DWECO10180	173€
Ø200	661-DWECO5510200	82€	Ø200	661-DWECO20330200	129€	Ø200	661-DWECO440200	98€	Ø200	661-DWECO14600200	148€	Ø200	661-DWECO10200	184€
Ø250	661-DWECO5510250	88€	Ø250	661-DWECO20330250	136€	Ø250	661-DWECO440250	125€	Ø250	661-DWECO14600250	156€	Ø250	661-DWECO10250	198€
Ø300	661-DWECO5510300	106€	Ø300	661-DWECO20330300	161€	Ø300	661-DWECO440300	206€	Ø300	661-DWECO14600300	185€	Ø300	661-DWECO10300	235€
Ø350	661-DWECO5510350	136€	Ø350	661-DWECO20330350	175€	Ø350	661-DWECO440350	261€	Ø350	661-DWECO14600350	214€	Ø350	661-DWECO10350	278€
Ø400	661-DWECO5510400	184€	Ø400	661-DWECO20330400	205€	Ø400	661-DWECO440400	296€	Ø400	661-DWECO14600400	288€	Ø400	661-DWECO10400	327€
Ø450	661-DWECO5510450	199€	Ø450	661-DWECO20330450	229€	Ø450	661-DWECO440450	323€	Ø450	661-DWECO14600450	346€	Ø450	661-DWECO10450	385€
Ø500	661-DWECO5510500	266€	Ø500	661-DWECO20330500	341€	Ø500	661-DWECO440500	334€	Ø500	661-DWECO14600500	409€	Ø500	661-DWECO10500	474€
Ø550	661-DWECO5510550	282€	Ø550	661-DWECO20330550	417€	Ø550	661-DWECO440550	382€	Ø550	661-DWECO14600550	501€	Ø550	661-DWECO10550	623€
Ø600	661-DWECO5510600	291€	Ø600	661-DWECO20330600	437€	Ø600	661-DWECO440600	439€	Ø600	661-DWECO14600600	518€	Ø600	661-DWECO10600	759€
Ø650	661-DWECO5510650	331€	Ø650	661-DWECO20330650	449€	Ø650	661-DWECO440650	472€	Ø650	661-DWECO14600650	593€	Ø650	661-DWECO10650	869€
Ø700	661-DWECO5510700	356€	Ø700	661-DWECO20330700	485€	Ø700	661-DWECO440700	506€	Ø700	661-DWECO14600700	637€	Ø700	661-DWECO10700	934€
Ø750	661-DWECO5510750	382€	Ø750	661-DWECO20330750	515€	Ø750	661-DWECO440750	540€	Ø750	661-DWECO14600750	681€	Ø750	661-DWECO10750	999€
Ø800	661-DWECO5510800	408€	Ø800	661-DWECO20330800	550€	Ø800	661-DWECO440800	550€	Ø800	661-DWECO14600800	728€	Ø800	661-DWECO10800	1069€



Codo 87° con inspección P1

Codo 90° con tapa de inspección P1

Módulo de inspección

Módulo de inspección con tapa 200 Pa (P1)

Módulo de inspección con tapa 40 Pa (N1)

Ø80	661-DWECO67AL0080	320€	Ø80	661-DWECO-19AL0080	320€	Ø80	661-DWECO5430080	137€	Ø80	661-DWECO5490080	221€	Ø80	661-DWECO680080	221€
Ø100	661-DWECO67AL0100	333€	Ø100	661-DWECO19AL0100	333€	Ø100	661-DWECO5430100	146€	Ø100	661-DWECO5490100	243€	Ø100	661-DWECO680100	243€
Ø130	661-DWECO67AL0130	346€	Ø130	661-DWECO19AL0130	346€	Ø130	661-DWECO5430130	150€	Ø130	661-DWECO5490130	258€	Ø130	661-DWECO680130	258€
Ø150	661-DWECO67AL0150	353€	Ø150	661-DWECO19AL0150	353€	Ø150	661-DWECO5430150	165€	Ø150	661-DWECO5490150	264€	Ø150	661-DWECO680150	264€
Ø180	661-DWECO67AL0180	408€	Ø180	661-DWECO19AL0180	408€	Ø180	661-DWECO5430180	194€	Ø180	661-DWECO5490180	280€	Ø180	661-DWECO680180	280€
Ø200	661-DWECO67AL0200	441€	Ø200	661-DWECO19AL0200	441€	Ø200	661-DWECO5430200	220€	Ø200	661-DWECO5490200	294€	Ø200	661-DWECO680200	294€
Ø250	661-DWECO67AL0250	426€	Ø250	661-DWECO19AL0250	426€	Ø250	661-DWECO5430250	260€	Ø250	661-DWECO5490250	313€	Ø250	661-DWECO680250	313€
Ø300	661-DWECO67AL0300	489€	Ø300	661-DWECO19AL0300	489€	Ø300	661-DWECO5430300	333€	Ø300	661-DWECO5490300	341€	Ø300	661-DWECO680300	341€
Ø350	661-DWECO67AL0350	778€	Ø350	661-DWECO19AL0350	778€	Ø350	661-DWECO5430350	416€	Ø350	661-DWECO5490350	362€	Ø350	661-DWECO680350	362€
						Ø400	661-DWECO5430400	522€	Ø400	661-DWECO5490400	517€	Ø400	661-DWECO680400	517€
						Ø450	661-DWECO5430450	569€	Ø450	661-DWECO5490450	558€	Ø450	661-DWECO680450	558€
						Ø500	661-DWECO5430500	618€	Ø500	661-DWECO5490500	594€	Ø500	661-DWECO680500	594€
						Ø550	661-DWECO5430550	644€	Ø550	661-DWECO5490550	629€	Ø550	661-DWECO680550	629€
						Ø600	661-DWECO5430600	675€	Ø600	661-DWECO5490600	666€	Ø600	661-DWECO680600	666€
						Ø650	661-DWECO5430650	879€	Ø650	661-DWECO5490650	748€	Ø650	661-DWECO680650	748€
						Ø700	661-DWECO5430700	933€	Ø700	661-DWECO5490700	804€	Ø700	661-DWECO680700	804€
						Ø750	661-DWECO5430750	989€	Ø750	661-DWECO5490750	842€	Ø750	661-DWECO680750	842€
						Ø800	661-DWECO5430800	1096€	Ø800	661-DWECO5490800	881€	Ø800	661-DWECO680800	881€



Módulo de medioambiente

Módulo temperatura humos

Terminal salida libre

Terminal salida cónica

Terminal anti-lluvia

Ø130	661-DWECO12680130	611€	Ø80	661-DWECO870080	567€	Ø80	661-DWECO320080	76€	Ø80	661-DWECO32C0080	87€	Ø80	661-DWECO5260080	104€
Ø150	661-DWECO12680150	630€	Ø100	661-DWECO870100	593€	Ø100	661-DWECO320100	78€	Ø100	661-DWECO32C0100	88€	Ø100	661-DWECO5260100	107€
Ø180	661-DWECO12680180	663€	Ø130	661-DWECO870130	588€	Ø130	661-DWECO320130	79€	Ø130	661-DWECO32C0130	92€	Ø130	661-DWECO5260130	108€
Ø200	661-DWECO12680200	693€	Ø150	661-DWECO870150	650€	Ø150	661-DWECO320150	92€	Ø150	661-DWECO32C0150	103€	Ø150	661-DWECO5260150	123€
Ø250	661-DWECO12680250	717€	Ø180	661-DWECO870180	749€	Ø180	661-DWECO320180	103€	Ø180	661-DWECO32C0180	117€	Ø180	661-DWECO5260180	142€
Ø300	661-DWECO12680300	782€	Ø200	661-DWECO870200	809€	Ø200	661-DWECO320200	118€	Ø200	661-DWECO32C0200	136€	Ø200	661-DWECO5260200	163€
Ø350	661-DWECO12680350	1257€	Ø250	661-DWECO870250	893€	Ø250	661-DWECO320250	137€	Ø250	661-DWECO32C0250	158€	Ø250	661-DWECO5260250	194€
Ø400	661-DWECO12680400	1340€	Ø300	661-DWECO870300	952€	Ø300	661-DWECO320300	179€	Ø300	661-DWECO32C0300	205€	Ø300	661-DWECO5260300	249€
Ø450	661-DWECO12680450	1404€	Ø350	661-DWECO870350	1064€	Ø350	661-DWECO320350	227€	Ø350	661-DWECO32C0350	260€	Ø350	661-DWECO5260350	313€
Ø500	661-DWECO12680500	1470€	Ø400	661-DWECO870400	1123€	Ø400	661-DWECO320400	279€	Ø400	661-DWECO32C0400	319€	Ø400	661-DWECO5260400	389€
Ø550	661-DWECO12680550	1584€	Ø450	661-DWECO870450	1218€	Ø450	661-DWECO320450	307€	Ø450	661-DWECO32C0450	352€	Ø450	661-DWECO5260450	850€
Ø600	661-DWECO12680600	1671€	Ø500	661-DWECO870500	1328€	Ø500	661-DWECO320500	331€	Ø500	661-DWECO32C0500	380€	Ø500	661-DWECO5260500	862€
Ø650	661-DWECO12680650	1811€	Ø550	661-DWECO870550	1426€	Ø550	661-DWECO320550	352€	Ø550	661-DWECO32C0550	403€	Ø550	661-DWECO5260550	971€
Ø700	661-DWECO12680700	1949€	Ø600	661-DWECO870600	1447€	Ø600	661-DWECO320600	358€	Ø600	661-DWECO32C0600	415€	Ø600	661-DWECO5260600	993€
Ø750	661-DWECO12680750	2089€	Ø650	661-DWECO870650	1890€	Ø650	661-DWECO320650	469€	Ø650	661-DWECO32C0650	540€			
Ø800	661-DWECO12680800	2226€	Ø700	661-DWECO870700	2002€	Ø700	661-DWECO320700	496€	Ø700	661-DWECO32C0700	574€			
			Ø750	661-DWECO870750	2125€	Ø750	661-DWECO320750	528€	Ø750	661-DWECO32C0750	607€			
			Ø800	661-DWECO870800	2359€	Ø800	661-DWECO320800	588€	Ø800	661-DWECO32C0800	678€			



CHIMENEA INDIVIDUAL

Sistema DW - ECO 2.0 316



Terminal anti-viento



Terminal horizontal con rejilla



Terminal Gas



Terminal acelerador de biomasa



Regulador de tiro

Ø80	661-DWECO5270080	150€	Ø80	661-DWECO5320080	94€	Ø130	661-DWECO14540130	417€	Ø150	661-DWECO43560150	594€	Ø80	661-DWECO5310080	240€
Ø100	661-DWECO5270100	155€	Ø100	661-DWECO5320100	94€	Ø150	661-DWECO14540150	534€	Ø180	661-DWECO43560180	629€	Ø100	661-DWECO5310100	249€
Ø130	661-DWECO5270130	156€	Ø130	661-DWECO5320130	96€	Ø180	661-DWECO14540180	614€	Ø200	661-DWECO43560200	648€	Ø130	661-DWECO5310130	256€
Ø150	661-DWECO5270150	173€	Ø150	661-DWECO5320150	108€	Ø200	661-DWECO14540200	647€	Ø250	661-DWECO43560250	739€	Ø150	661-DWECO5310150	282€
Ø180	661-DWECO5270180	201€	Ø180	661-DWECO5320180	128€	Ø250	661-DWECO14540250	724€	Ø300	661-DWECO43560300	1016€	Ø180	661-DWECO5310180	328€
Ø200	661-DWECO5270200	234€	Ø200	661-DWECO5320200	148€	Ø300	661-DWECO14540300	948€	Ø350	661-DWECO43560350	1064€	Ø200	661-DWECO5310200	379€
Ø250	661-DWECO5270250	279€	Ø250	661-DWECO5320250	173€	Ø350	661-DWECO14540350	1056€	Ø400	661-DWECO43560400	1218€	Ø250	661-DWECO5310250	448€
Ø300	661-DWECO5270300	358€	Ø300	661-DWECO5320300	226€	Ø400	661-DWECO14540400	1279€	Ø450	661-DWECO43560450	1317€	Ø300	661-DWECO5310300	582€
Ø350	661-DWECO5270350	436€	Ø350	661-DWECO5320350	282€	Ø450	661-DWECO14540450	1622€	Ø500	661-DWECO43560500	1380€	Ø350	661-DWECO5310350	730€
Ø400	661-DWECO5270400	537€	Ø400	661-DWECO5320400	348€	Ø500	661-DWECO14540500	1818€				Ø400	661-DWECO5310400	908€
			Ø450	661-DWECO5320450	434€	Ø550	661-DWECO14540550	2013€				Ø450	661-DWECO5310450	993€
			Ø500	661-DWECO5320500	452€	Ø600	661-DWECO14540600	2090€				Ø500	661-DWECO5310500	1082€
			Ø550	661-DWECO5320550	636€	Ø650	661-DWECO14540650	2267€				Ø550	661-DWECO5310550	1142€
			Ø600	661-DWECO5320600	715€	Ø700	661-DWECO14540700	2441€				Ø600	661-DWECO5310600	1178€
			Ø650	661-DWECO5320650	775€	Ø750	661-DWECO14540750	2613€				Ø650	661-DWECO5310650	1537€
			Ø700	661-DWECO5320700	834€	Ø800	661-DWECO14540800	2787€				Ø700	661-DWECO5310700	1627€
			Ø750	661-DWECO5320750	893€							Ø750	661-DWECO5310750	1725€
			Ø800	661-DWECO5320800	955€							Ø800	661-DWECO5310800	1917€



Estabilizador de tiro (adaptador + clapeta)



Estabilizador de tiro Premium Z250



Adaptador a Hurricane



Adaptador doble a simple



Adaptador simple a doble

Ø80	661-DWECO9700080	247€	Ø80	665-ZUWA319	2730€	Ø130	661-DWECO44760130	165€	Ø80	661-DWECO37A0080	50€	Ø80	661-DWECO370080	50€
Ø100	661-DWECO9700100	263€	Ø100	665-ZUWA319	2730€	Ø150	661-DWECO44760150	185€	Ø100	661-DWECO37A0100	59€	Ø100	661-DWECO370100	59€
Ø130	661-DWECO9700130	270€	Ø130	665-ZUWA319	2730€	Ø180	661-DWECO44760180	221€	Ø130	661-DWECO37A0130	60€	Ø130	661-DWECO370130	60€
Ø150	661-DWECO9700150	347€	Ø150	665-ZUWA319	2730€	Ø200	661-DWECO44760200	240€	Ø150	661-DWECO37A0150	69€	Ø150	661-DWECO370150	69€
Ø180	661-DWECO9700180	380€	Ø180	665-ZUWA319	2730€	Ø250	661-DWECO44760250	278€	Ø180	661-DWECO37A0180	81€	Ø180	661-DWECO370180	81€
Ø200	661-DWECO9700200	401€	Ø200	665-ZUWA319	2730€	Ø300	661-DWECO44760300	313€	Ø200	661-DWECO37A0200	94€	Ø200	661-DWECO370200	94€
Ø250	661-DWECO9700250	439€	Ø250	665-ZUWA319	2730€				Ø250	661-DWECO37A0250	103€	Ø250	661-DWECO370250	103€
Ø300	661-DWECO9700300	478€	Ø300	665-ZUWA319	2730€				Ø300	661-DWECO37A0300	133€	Ø300	661-DWECO370300	133€
Ø350	661-DWECO9700350	580€	Ø350	665-ZUWA319	2730€				Ø350	661-DWECO37A0350	164€	Ø350	661-DWECO370350	164€
Ø400	661-DWECO9700400	710€	Ø400	665-ZUWA319	2730€				Ø400	661-DWECO37A0400	205€	Ø400	661-DWECO370400	205€
Ø450	661-DWECO9700450	854€	Ø450	665-ZUWA319	2730€				Ø450	661-DWECO37A0450	220€	Ø450	661-DWECO370450	220€
Ø500	661-DWECO9700500	948€	Ø500	665-ZUWA319	2730€				Ø500	661-DWECO37A0500	243€	Ø500	661-DWECO370500	243€
Ø550	661-DWECO9700550	996€	Ø550	665-ZUWA319	2730€				Ø550	661-DWECO37A0550	302€	Ø550	661-DWECO370550	302€
Ø600	661-DWECO9700600	1186€	Ø600	665-ZUWA319	2730€				Ø600	661-DWECO37A0600	312€	Ø600	661-DWECO370600	312€
Ø650	661-DWECO9700650	1546€	Ø650	665-ZUWA319	2730€				Ø650	661-DWECO37A0650	404€	Ø650	661-DWECO370650	404€
Ø700	661-DWECO9700700	1639€	Ø700	665-ZUWA319	2730€				Ø700	661-DWECO37A0700	428€	Ø700	661-DWECO370700	428€
Ø750	661-DWECO9700750	1738€	Ø750	665-ZUWA319	2730€				Ø750	661-DWECO37A0750	454€	Ø750	661-DWECO370750	454€
Ø800	661-DWECO9700800	1929€	Ø800	665-ZUWA319	2730€				Ø800	661-DWECO37A0800	505€	Ø800	661-DWECO370800	505€



Consultar página 91 para ver distancias de separación.



Placa base con desagüe lateral



Soporte de carga regulable



Pasamuros EI



Abrazadera de unión 2.0



Abrazadera fijación pared regulable 50-80mm

Ø80	661-DWECO60080	229€	Ø80	661-DWECO3790080	205€	Ø80	661-DWECO43300080	483€	Ø80	665-ZUWA9890130	11.05€	Ø80	665-ZUWA5560130	36.34€
Ø100	661-DWECO60100	238€	Ø100	661-DWECO3790100	215€	Ø100	661-DWECO43300100	495€	Ø100	665-ZUWA9890150	11.05€	Ø100	665-ZUWA5560150	37.9€
Ø130	661-DWECO60130	240€	Ø130	661-DWECO3790130	216€	Ø130	661-DWECO43300130	521€	Ø130	665-ZUWA9890180	14.22€	Ø130	665-ZUWA5560180	37.9€
Ø150	661-DWECO60150	267€	Ø150	661-DWECO3790150	243€	Ø150	661-DWECO43300150	506€	Ø150	665-ZUWA9890200	17.38€	Ø150	665-ZUWA5560200	44.25€
Ø180	661-DWECO60180	282€	Ø180	661-DWECO3790180	286€	Ø180	661-DWECO43300180	603€	Ø180	665-ZUWA9890230	18.94€	Ø180	665-ZUWA5560230	50€
Ø200	661-DWECO60200	318€	Ø200	661-DWECO3790200	327€	Ø200	661-DWECO43300200	667€	Ø200	665-ZUWA9890250	25.28€	Ø200	665-ZUWA5560250	59€
Ø250	661-DWECO60250	352€	Ø250	661-DWECO3790250	386€	Ø250	661-DWECO43300250	759€	Ø250	665-ZUWA9890300	30€	Ø250	665-ZUWA5560300	62€
Ø300	661-DWECO60300	378€	Ø300	661-DWECO3790300	501€	Ø300	661-DWECO43300300	864€	Ø300	665-ZUWA9890350	33.16€	Ø300	665-ZUWA5560350	65€
Ø350	661-DWECO60350	441€	Ø350	661-DWECO3790350	628€	Ø350	661-DWECO43300350	1007€	Ø350	665-ZUWA9890400	41.18€	Ø350	665-ZUWA5560400	85€
Ø400	661-DWECO60400	539€	Ø400	661-DWECO3790400	778€	Ø400	661-DWECO43300400	1244€	Ø400	665-ZUWA9890450	47.3€	Ø400	665-ZUWA5560450	95€
Ø450	661-DWECO60450	588€	Ø450	661-DWECO3790450	847€	Ø450	661-DWECO43300450	1431€	Ø450	665-ZUWA9890500	52€			
Ø500	661-DWECO60500	639€	Ø500	661-DWECO3790500	926€	Ø500	661-DWECO43300500	1633€	Ø500	665-ZUWA9890550	56€			
Ø550	661-DWECO60550	753€	Ø550	661-DWECO3790550	1064€	Ø550	661-DWECO43300550	1740€	Ø550	665-ZUWA9890600	64€			
Ø600	661-DWECO60600	816€	Ø600	661-DWECO3790600	1182€	Ø600	661-DWECO43300600	1700€	Ø600	665-ZUWA9890650	71€			
Ø650	661-DWECO60650	1069€	Ø650	661-DWECO3790650	1543€	Ø650	661-DWECO43300650	1888€	Ø650	665-ZUWA9890715	93€			
Ø700	661-DWECO60700	1131€	Ø700	661-DWECO3790700	1637€	Ø700	661-DWECO43300700	2120€	Ø700	665-ZUWA9890765	104€			
Ø750	661-DWECO60750	1198€	Ø750	661-DWECO3790750	1733€	Ø750	661-DWECO43300750	2292€	Ø750	665-ZUWA9890815	111€			
Ø800	661-DWECO60800	1330€	Ø800	661-DWECO3790800	1924€	Ø800	661-DWECO43300800	2393€	Ø800	665-ZUWA9890865	117€			



Abrazadera fijación pared fija



Base de abrazadera distanciadora



Alas distanciadoras A



Alas distanciadoras B



Alas distanciadoras C

Ø450	665-ZUWA556F0500	119€	Ø80	665-ZUWA14620130	44.25€	Ø80	665-ZUWA1462A	45.76€	Ø80	665-ZUWA1462B	63€	Ø80	665-ZUWA1462C	79€
Ø500	665-ZUWA556F0550	150€	Ø100	665-ZUWA14620150	47.3€	Ø100	665-ZUWA1462A	45.76€	Ø100	665-ZUWA1462B	63€	Ø100	665-ZUWA1462C	79€
Ø550	665-ZUWA556F0600	180€	Ø130	665-ZUWA14620180	50€	Ø130	665-ZUWA1462A	45.76€	Ø130	665-ZUWA1462B	63€	Ø130	665-ZUWA1462C	79€
Ø600	665-ZUWA556F0650	197€	Ø150	665-ZUWA14620200	56€	Ø150	665-ZUWA1462A	45.76€	Ø150	665-ZUWA1462B	63€	Ø150	665-ZUWA1462C	79€
Ø650	665-ZUWA556F0715	282€	Ø180	665-ZUWA14620230	75€	Ø180	665-ZUWA1462A	45.76€	Ø180	665-ZUWA1462B	63€	Ø180	665-ZUWA1462C	79€
Ø700	665-ZUWA556F0765	327€	Ø200	665-ZUWA14620250	97€	Ø200	665-ZUWA1462A	45.76€	Ø200	665-ZUWA1462B	63€	Ø200	665-ZUWA1462C	79€
Ø750	665-ZUWA556F0815	356€	Ø250	665-ZUWA14620300	134€	Ø250	665-ZUWA1462A	45.76€	Ø250	665-ZUWA1462B	63€	Ø250	665-ZUWA1462C	79€
Ø800	665-ZUWA556F0865	376€	Ø300	665-ZUWA14620350	180€	Ø300	665-ZUWA1462A	45.76€	Ø300	665-ZUWA1462B	63€	Ø300	665-ZUWA1462C	79€
			Ø350	665-ZUWA14620400	234€	Ø350	665-ZUWA1462A	45.76€	Ø350	665-ZUWA1462B	63€	Ø350	665-ZUWA1462C	79€
			Ø400	665-ZUWA14620450	289€	Ø400	665-ZUWA1462A	45.76€	Ø400	665-ZUWA1462B	63€	Ø400	665-ZUWA1462C	79€
			Ø450	665-ZUWA14620500	318€	Ø450	665-ZUWA1462A	45.76€	Ø450	665-ZUWA1462B	63€	Ø450	665-ZUWA1462C	79€
			Ø500	665-ZUWA14620550	354€	Ø500	665-ZUWA1462A	45.76€	Ø500	665-ZUWA1462B	63€	Ø500	665-ZUWA1462C	79€
			Ø550	665-ZUWA14620600	400€	Ø550	665-ZUWA1462A	45.76€	Ø550	665-ZUWA1462B	63€	Ø550	665-ZUWA1462C	79€
			Ø600	665-ZUWA14620650	431€	Ø600	665-ZUWA1462A	45.76€	Ø600	665-ZUWA1462B	63€	Ø600	665-ZUWA1462C	79€
			Ø650	665-ZUWA14620715	563€	Ø650	665-ZUWA1462A	45.76€	Ø650	665-ZUWA1462B	63€	Ø650	665-ZUWA1462C	79€
			Ø700	665-ZUWA14620765	668€	Ø700	665-ZUWA1462A	45.76€	Ø700	665-ZUWA1462B	63€	Ø700	665-ZUWA1462C	79€
			Ø750	665-ZUWA14620815	788€	Ø750	665-ZUWA1462A	45.76€	Ø750	665-ZUWA1462B	63€	Ø750	665-ZUWA1462C	79€
			Ø800	665-ZUWA14620865	825€	Ø800	665-ZUWA1462A	45.76€	Ø800	665-ZUWA1462B	63€	Ø800	665-ZUWA1462C	79€



CHIMENEA INDIVIDUAL

Sistema DW - ECO 2.0 316



Alas distanciadoras D



Abrazadera de soporte



Abrazadera con doble pértiga telescópica L=2000mm



Abrazadera fijacion a techo



Abrazadera forjado inox

Ø80	665-ZUWA1462D	101€	Ø130	665-ZUWA8580180	141€	Ø80	665-ZUWA1910130	140€	Ø80	665-ZUWA118B0130	37.9€	Ø80	665-ZUWA620130	25.28€
Ø100	665-ZUWA1462D	101€	Ø150	665-ZUWA8580200	141€	Ø100	665-ZUWA1910150	142€	Ø100	665-ZUWA118B0150	41.18€	Ø100	665-ZUWA620150	30€
Ø130	665-ZUWA1462D	101€	Ø180	665-ZUWA8580230	158€	Ø130	665-ZUWA1910180	151€	Ø130	665-ZUWA118B0180	47.3€	Ø130	665-ZUWA620180	41.18€
Ø150	665-ZUWA1462D	101€	Ø200	665-ZUWA8580250	180€	Ø150	665-ZUWA1910200	168€	Ø150	665-ZUWA118B0200	57€	Ø150	665-ZUWA620200	45.76€
Ø180	665-ZUWA1462D	101€	Ø250	665-ZUWA8580300	197€	Ø180	665-ZUWA1910230	174€	Ø180	665-ZUWA118B0230	64€	Ø180	665-ZUWA620230	48.82€
Ø200	665-ZUWA1462D	101€	Ø300	665-ZUWA8580350	215€	Ø200	665-ZUWA1910250	190€	Ø200	665-ZUWA118B0250	64€	Ø200	665-ZUWA620250	48.82€
Ø250	665-ZUWA1462D	101€	Ø350	665-ZUWA8580400	262€	Ø250	665-ZUWA1910300	226€	Ø250	665-ZUWA118B0300	85€	Ø250	665-ZUWA620300	57€
Ø300	665-ZUWA1462D	101€	Ø400	665-ZUWA8580450	312€	Ø300	665-ZUWA1910350	242€	Ø300	665-ZUWA118B0350	97€	Ø300	665-ZUWA620350	64€
Ø350	665-ZUWA1462D	101€	Ø450	665-ZUWA8580500	344€	Ø350	665-ZUWA1910400	264€				Ø350	665-ZUWA620400	72€
Ø400	665-ZUWA1462D	101€	Ø500	665-ZUWA8580550	389€	Ø400	665-ZUWA1910450	369€				Ø400	665-ZUWA620450	81€
Ø450	665-ZUWA1462D	101€	Ø550	665-ZUWA8580600	441€	Ø450	665-ZUWA1910500	482€				Ø450	665-ZUWA620500	93€
Ø500	665-ZUWA1462D	101€	Ø600	665-ZUWA8580650	478€	Ø500	665-ZUWA1910550	628€				Ø500	665-ZUWA620550	100€
Ø550	665-ZUWA1462D	101€	Ø650	665-ZUWA8580715	685€	Ø550	665-ZUWA1910600	679€				Ø550	665-ZUWA620600	106€
Ø600	665-ZUWA1462D	101€	Ø700	665-ZUWA8580765	801€	Ø600	665-ZUWA1910650	744€				Ø600	665-ZUWA620650	112€
Ø650	665-ZUWA1462D	101€	Ø750	665-ZUWA8580815	873€	Ø650	665-ZUWA1910715	903€						
Ø700	665-ZUWA1462D	101€	Ø800	665-ZUWA8580865	916€	Ø700	665-ZUWA1910765	1024€						
Ø750	665-ZUWA1462D	101€				Ø750	665-ZUWA1910815	1130€						
Ø800	665-ZUWA1462D	101€				Ø800	665-ZUWA1910865	1186€						



Abrazadera para amarre por tornillo



Abrazadera vientos



Soporte de techo



Collarín antitormenta



Cubreguas 25°-45° aluminio

Ø80	665-ZUWA10630130	31.57€	Ø80	665-ZUWA420130	11.05€	Ø80	665-ZUWA9360130	33.16€	Ø80	665-ZUWA3070130	28.42€	Ø80	665-ZUWA939AL0130	213€
Ø100	665-ZUWA10630150	34.73€	Ø100	665-ZUWA420150	14.22€	Ø100	665-ZUWA9360150	39.68€	Ø100	665-ZUWA3070150	33.16€	Ø100	665-ZUWA939AL0150	226€
Ø130	665-ZUWA10630180	37.9€	Ø130	665-ZUWA420180	20.54€	Ø130	665-ZUWA9360180	48.82€	Ø130	665-ZUWA3070180	39.68€	Ø130	665-ZUWA939AL0180	243€
Ø150	665-ZUWA10630200	41.18€	Ø150	665-ZUWA420200	25.28€	Ø150	665-ZUWA9360200	54€	Ø150	665-ZUWA3070200	45.76€	Ø150	665-ZUWA939AL0200	261€
Ø180	665-ZUWA10630230	48.82€	Ø180	665-ZUWA420230	26.86€	Ø180	665-ZUWA9360230	63€	Ø180	665-ZUWA3070230	50€	Ø180	665-ZUWA939AL0230	280€
Ø200	665-ZUWA10630250	48.82€	Ø200	665-ZUWA420250	28.42€	Ø200	665-ZUWA9360250	71€	Ø200	665-ZUWA3070250	57€	Ø200	665-ZUWA939AL0250	296€
Ø250	665-ZUWA10630300	63€	Ø250	665-ZUWA420300	33.16€	Ø250	665-ZUWA9360300	82€	Ø250	665-ZUWA3070300	69€	Ø250	665-ZUWA939AL0300	322€
Ø300	665-ZUWA10630350	72€	Ø300	665-ZUWA420350	36.34€	Ø300	665-ZUWA9360350	92€	Ø300	665-ZUWA3070350	75€	Ø300	665-ZUWA939AL0350	376€
Ø350	665-ZUWA10630400	82€	Ø350	665-ZUWA420400	39.68€	Ø350	665-ZUWA9360400	101€	Ø350	665-ZUWA3070400	81€	Ø350	665-ZUWA939AL0400	420€
Ø400	665-ZUWA10630450	94€	Ø400	665-ZUWA420450	54€	Ø400	665-ZUWA9360450	140€	Ø400	665-ZUWA3070450	111€	Ø400	665-ZUWA939AL0450	478€
Ø450	665-ZUWA10630500	103€	Ø450	665-ZUWA420500	72€	Ø450	665-ZUWA9360500	181€	Ø450	665-ZUWA3070500	147€	Ø450	665-ZUWA939AL0500	533€
Ø500	665-ZUWA10630550	111€	Ø500	665-ZUWA420550	95€	Ø500	665-ZUWA9360550	234€	Ø500	665-ZUWA3070550	193€	Ø500	665-ZUWA939AL0550	589€
Ø550	665-ZUWA10630600	125€	Ø550	665-ZUWA420600	103€	Ø550	665-ZUWA9360600	256€	Ø550	665-ZUWA3070600	205€	Ø550	665-ZUWA939AL0600	642€
Ø600	665-ZUWA10630650	135€	Ø600	665-ZUWA420650	111€	Ø600	665-ZUWA9360650	278€	Ø600	665-ZUWA3070650	227€	Ø600	665-ZUWA939AL0650	709€
Ø650	665-ZUWA10630715	152€	Ø650	665-ZUWA420715	163€	Ø650	665-ZUWA9360715	341€	Ø650	665-ZUWA3070715	275€	Ø650	665-ZUWA939AL0715	827€
Ø700	665-ZUWA10630765	168€	Ø700	665-ZUWA420765	190€	Ø700	665-ZUWA9360765	385€	Ø700	665-ZUWA3070765	312€	Ø700	665-ZUWA939AL0765	922€
Ø750	665-ZUWA10630815	180€	Ø750	665-ZUWA420815	204€	Ø750	665-ZUWA9360815	424€	Ø750	665-ZUWA3070815	346€	Ø750	665-ZUWA939AL0815	1157€
Ø800	665-ZUWA10630865	185€	Ø800	665-ZUWA420865	214€	Ø800	665-ZUWA9360865	443€	Ø800	665-ZUWA3070865	358€	Ø800	665-ZUWA939AL0865	1259€

- Precio unidad. u./c.= unidad caja.
- Necesario instalar collarín con el cubreaguas.
- Consultar página 91 para ver distancias de separación.



Cubreaguas 5°-25° aluminio

Cubreaguas plano inox

Cubreaguas plomo 0°-5°

Cubreaguas plomo 25°-45°

Cubreaguas plomo 5°-25°

Ø80	665-ZUWA938AL0130	200€	Ø80	665-ZUWA11280130	142€	Ø80	665-ZUWA9370130	199€	Ø80	665-ZUWA9390130	348€	Ø80	665-ZUWA9380130	199€
Ø100	665-ZUWA938AL0150	209€	Ø100	665-ZUWA11280150	146€	Ø100	665-ZUWA9370150	200€	Ø100	665-ZUWA9390150	352€	Ø100	665-ZUWA9380150	200€
Ø130	665-ZUWA938AL0180	228€	Ø130	665-ZUWA11280180	165€	Ø130	665-ZUWA9370180	227€	Ø130	665-ZUWA9390180	368€	Ø130	665-ZUWA9380180	227€
Ø150	665-ZUWA938AL0200	245€	Ø150	665-ZUWA11280200	180€	Ø150	665-ZUWA9370200	252€	Ø150	665-ZUWA9390200	375€	Ø150	665-ZUWA9380200	252€
Ø180	665-ZUWA938AL0230	253€	Ø180	665-ZUWA11280230	185€	Ø180	665-ZUWA9370230	261€	Ø180	665-ZUWA9390230	385€	Ø180	665-ZUWA9380230	261€
Ø200	665-ZUWA938AL0250	274€	Ø200	665-ZUWA11280250	205€	Ø200	665-ZUWA9370250	285€	Ø200	665-ZUWA9390250	389€	Ø200	665-ZUWA9380250	285€
Ø250	665-ZUWA938AL0300	308€	Ø250	665-ZUWA11280300	226€	Ø250	665-ZUWA9370300	314€	Ø250	665-ZUWA9390300	405€	Ø250	665-ZUWA9380300	314€
Ø300	665-ZUWA938AL0350	341€	Ø300	665-ZUWA11280350	252€	Ø300	665-ZUWA9370350	350€	Ø300	665-ZUWA9390350	418€	Ø300	665-ZUWA9380350	350€
Ø350	665-ZUWA938AL0400	379€	Ø350	665-ZUWA11280400	278€	Ø350	665-ZUWA9370400	384€	Ø350	665-ZUWA9390400	441€	Ø350	665-ZUWA9380400	384€
Ø400	665-ZUWA938AL0450	423€	Ø400	665-ZUWA11280450	297€	Ø400	665-ZUWA9370450	416€	Ø400	665-ZUWA9390450	525€	Ø400	665-ZUWA9380450	416€
Ø450	665-ZUWA938AL0500	474€	Ø450	665-ZUWA11280500	342€	Ø450	665-ZUWA9370500	474€	Ø450	665-ZUWA9390500	600€	Ø450	665-ZUWA9380500	474€
Ø500	665-ZUWA938AL0550	509€	Ø500	665-ZUWA11280550	378€	Ø500	665-ZUWA9370550	523€	Ø500	665-ZUWA9390550	671€	Ø500	665-ZUWA9380550	523€
Ø550	665-ZUWA938AL0600	556€	Ø550	665-ZUWA11280600	424€	Ø550	665-ZUWA9370600	588€	Ø550	665-ZUWA9390600	752€	Ø550	665-ZUWA9380600	588€
Ø600	665-ZUWA938AL0650	600€	Ø600	665-ZUWA11280650	478€	Ø600	665-ZUWA9370650	664€	Ø600	665-ZUWA9390650	844€	Ø600	665-ZUWA9380650	664€
Ø650	665-ZUWA938AL0715	664€	Ø650	665-ZUWA11280715	553€	Ø650	665-ZUWA9370715	766€	Ø650	665-ZUWA9390715	977€	Ø650	665-ZUWA9380715	766€
Ø700	665-ZUWA938AL0765	762€	Ø700	665-ZUWA11280765	581€	Ø700	665-ZUWA9370765	808€	Ø700	665-ZUWA9390765	1026€	Ø700	665-ZUWA9380765	808€
Ø750	665-ZUWA938AL0815	891€	Ø750	665-ZUWA11280815	615€	Ø750	665-ZUWA9370815	854€	Ø750	665-ZUWA9390815	1083€	Ø750	665-ZUWA9380815	854€
Ø800	665-ZUWA938AL0865	1024€	Ø800	665-ZUWA11280865	643€	Ø800	665-ZUWA9370865	893€	Ø800	665-ZUWA9390865	1134€	Ø800	665-ZUWA9380865	893€



Pasamuros



Soporte cubierta ventilado



Junta de silicona (T<200°C)



Junta EPDM (T<120°C)

25 u/c



25 u/c



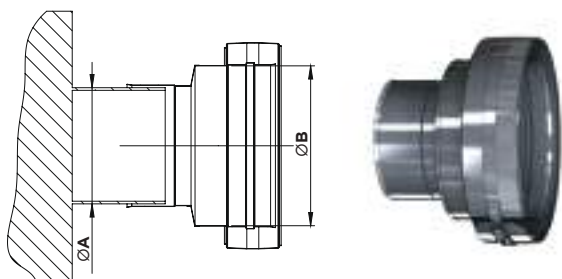
Ø80	665-ZUWA9870130	37.9€	Ø80	665-ZUWA9340130	62€	Ø80	665-ZUWA260080	4.74€	Ø80	665-ZUWA26C0080	4.74€
Ø100	665-ZUWA9870150	39.68€	Ø100	665-ZUWA9340150	65€	Ø100	665-ZUWA260100	4.74€	Ø100	665-ZUWA26C0100	4.74€
Ø130	665-ZUWA9870180	50€	Ø130	665-ZUWA9340180	69€	Ø130	665-ZUWA260130	4.74€	Ø130	665-ZUWA26C0130	4.74€
Ø150	665-ZUWA9870200	50€	Ø150	665-ZUWA9340200	76€	Ø150	665-ZUWA260150	4.74€	Ø150	665-ZUWA26C0150	4.74€
Ø180	665-ZUWA9870230	62€	Ø180	665-ZUWA9340230	92€	Ø180	665-ZUWA260180	6.33€	Ø180	665-ZUWA26C0180	6.33€
Ø200	665-ZUWA9870250	63€	Ø200	665-ZUWA9340250	104€	Ø200	665-ZUWA260200	7.91€	Ø200	665-ZUWA26C0200	7.91€
Ø250	665-ZUWA9870300	81€	Ø250	665-ZUWA9340300	116€	Ø250	665-ZUWA260250	11.05€	Ø250	665-ZUWA26C0250	11.05€
Ø300	665-ZUWA9870350	92€				Ø300	665-ZUWA260300	14.22€	Ø300	665-ZUWA26C0300	14.22€
Ø350	665-ZUWA9870400	117€				Ø350	665-ZUWA260350	17.38€	Ø350	665-ZUWA26C0350	17.38€
Ø400	665-ZUWA9870450	151€				Ø400	665-ZUWA260400	18.94€	Ø400	665-ZUWA26C0400	18.94€
Ø450	665-ZUWA9870500	198€				Ø450	665-ZUWA260450	20.54€	Ø450	665-ZUWA26C0450	20.54€
Ø500	665-ZUWA9870550	215€				Ø500	665-ZUWA260500	23.69€	Ø500	665-ZUWA26C0500	23.69€
Ø550	665-ZUWA9870600	237€				Ø550	665-ZUWA260550	26.86€	Ø550	665-ZUWA26C0550	26.86€
Ø600	665-ZUWA9870650	263€				Ø600	665-ZUWA260600	30€	Ø600	665-ZUWA26C0600	30€
Ø650	665-ZUWA9870715	356€				Ø650	665-ZUWA260650	34.73€	Ø650	665-ZUWA26C0650	34.73€
Ø700	665-ZUWA9870765	420€				Ø700	665-ZUWA260700	39.68€	Ø700	665-ZUWA26C0700	39.68€
Ø750	665-ZUWA9870815	469€				Ø750	665-ZUWA260750	44.25€	Ø750	665-ZUWA26C0750	44.25€
Ø800	665-ZUWA9870865	489€				Ø800	665-ZUWA260800	47.3€	Ø800	665-ZUWA26C0800	47.3€



CHIMENEA INDIVIDUAL

Sistema DW - ECO 2.0 316

ADAPTADOR CALDERA HEMBRA



CÓDIGO	Ø A	Ø B	€
661-DWECO37H00800080	Ø80	Ø80	60€
661-DWECO37H00800100	Ø80	Ø100	87€
661-DWECO37H00800130	Ø80	Ø130	87€
661-DWECO37H01000080	Ø100	Ø80	87€
661-DWECO37H01000100	Ø100	Ø100	63€
661-DWECO37H01000130	Ø100	Ø130	88€
661-DWECO37H01000150	Ø100	Ø150	98€
661-DWECO37H01100080	Ø110	Ø80	92€
661-DWECO37H01100100	Ø110	Ø100	93€
661-DWECO37H01100130	Ø110	Ø130	88€
661-DWECO37H01100150	Ø110	Ø150	98€
661-DWECO37H01200080	Ø120	Ø80	93€
661-DWECO37H01200100	Ø120	Ø100	93€
661-DWECO37H01200130	Ø120	Ø130	88€
661-DWECO37H01200150	Ø120	Ø150	98€
661-DWECO37H01250080	Ø125	Ø80	93€
661-DWECO37H01250100	Ø125	Ø100	93€
661-DWECO37H01250130	Ø125	Ø130	63€
661-DWECO37H01250150	Ø125	Ø150	98€
661-DWECO37H01300080	Ø130	Ø80	93€
661-DWECO37H01300100	Ø130	Ø100	93€
661-DWECO37H01300130	Ø130	Ø130	63€
661-DWECO37H01300150	Ø130	Ø150	103€
661-DWECO37H01300180	Ø130	Ø180	104€
661-DWECO37H01350130	Ø135	Ø130	63€
661-DWECO37H01350150	Ø135	Ø150	103€
661-DWECO37H01350180	Ø135	Ø180	104€
661-DWECO37H01400130	Ø140	Ø130	98€
661-DWECO37H01400150	Ø140	Ø150	59€
661-DWECO37H01400180	Ø140	Ø180	71€
661-DWECO37H01500130	Ø150	Ø130	98€
661-DWECO37H01500150	Ø150	Ø150	59€
661-DWECO37H01500180	Ø150	Ø180	71€
661-DWECO37H01500200	Ø150	Ø200	142€
661-DWECO37H01600130	Ø160	Ø130	109€
661-DWECO37H01600150	Ø160	Ø150	59€
661-DWECO37H01600180	Ø160	Ø180	71€
661-DWECO37H01600200	Ø160	Ø200	142€
661-DWECO37H01750130	Ø175	Ø130	109€
661-DWECO37H01750150	Ø175	Ø150	97€
661-DWECO37H01750180	Ø175	Ø180	82€
661-DWECO37H01750200	Ø175	Ø200	142€
661-DWECO37H01800130	Ø180	Ø130	109€
661-DWECO37H01800150	Ø180	Ø150	97€
661-DWECO37H01800180	Ø180	Ø180	82€
661-DWECO37H01800200	Ø180	Ø200	146€

661-DWECO37H01800250	Ø180	Ø250	158€
661-DWECO37H02000150	Ø200	Ø150	106€
661-DWECO37H02000180	Ø200	Ø180	136€
661-DWECO37H02000200	Ø200	Ø200	94€
661-DWECO37H02000250	Ø200	Ø250	161€
661-DWECO37H02000300	Ø200	Ø300	215€
661-DWECO37H02250180	Ø225	Ø180	136€
661-DWECO37H02250200	Ø225	Ø200	150€
661-DWECO37H02250250	Ø225	Ø250	161€
661-DWECO37H02250300	Ø225	Ø300	219€
661-DWECO37H02500180	Ø250	Ø180	136€
661-DWECO37H02500200	Ø250	Ø200	150€
661-DWECO37H02500250	Ø250	Ø250	109€
661-DWECO37H02500300	Ø250	Ø300	219€
661-DWECO37H02500350	Ø250	Ø350	260€
661-DWECO37H03000250	Ø300	Ø250	196€
661-DWECO37H03000300	Ø300	Ø300	142€
661-DWECO37H03000350	Ø300	Ø350	263€
661-DWECO37H03000400	Ø300	Ø400	312€
661-DWECO37H03500250	Ø350	Ø250	214€
661-DWECO37H03500300	Ø350	Ø300	243€
661-DWECO37H03500350	Ø350	Ø350	179€
661-DWECO37H03500400	Ø350	Ø400	318€
661-DWECO37H03500450	Ø350	Ø450	357€
661-DWECO37H04000300	Ø400	Ø300	263€
661-DWECO37H04000350	Ø400	Ø350	291€
661-DWECO37H04000400	Ø400	Ø400	220€
661-DWECO37H04000450	Ø400	Ø450	358€
661-DWECO37H04000500	Ø400	Ø500	386€
661-DWECO37H04500350	Ø450	Ø350	359€
661-DWECO37H04500400	Ø450	Ø400	382€
661-DWECO37H04500450	Ø450	Ø450	240€
661-DWECO37H04500500	Ø450	Ø500	394€
661-DWECO37H04500550	Ø450	Ø550	525€
661-DWECO37H05000400	Ø500	Ø400	386€
661-DWECO37H05000450	Ø500	Ø450	369€
661-DWECO37H05000500	Ø500	Ø500	261€
661-DWECO37H05000550	Ø500	Ø550	528€
661-DWECO37H05000600	Ø500	Ø600	534€
661-DWECO37H05500450	Ø550	Ø450	460€
661-DWECO37H05500500	Ø550	Ø500	490€
661-DWECO37H05500550	Ø550	Ø550	325€
661-DWECO37H05500600	Ø550	Ø600	536€
661-DWECO37H05500650	Ø550	Ø650	575€
661-DWECO37H06000500	Ø600	Ø500	505€
661-DWECO37H06000550	Ø600	Ø550	546€
661-DWECO37H06000600	Ø600	Ø600	334€
661-DWECO37H06000650	Ø600	Ø650	580€
661-DWECO37H06000700	Ø600	Ø700	617€
661-DWECO37H06500650	Ø650	Ø650	359€
661-DWECO37H06500700	Ø650	Ø700	628€
661-DWECO37H06500750	Ø650	Ø750	662€
661-DWECO37H07000700	Ø700	Ø700	389€
661-DWECO37H07000750	Ø700	Ø750	674€
661-DWECO37H07000800	Ø700	Ø800	707€
661-DWECO37H07500750	Ø750	Ø750	416€
661-DWECO37H07500800	Ø750	Ø800	716€
661-DWECO37H08000800	Ø800	Ø800	444€

ADAPTADOR CALDERA MACHO



CÓDIGO	Ø A	Ø B	€
661-DWECO37M00800080	Ø80	Ø80	60€
661-DWECO37M00800100	Ø80	Ø100	87€
661-DWECO37M00800130	Ø80	Ø130	87€
661-DWECO37M01000080	Ø100	Ø80	87€
661-DWECO37M01000100	Ø100	Ø100	63€
661-DWECO37M01000130	Ø100	Ø130	88€
661-DWECO37M01000150	Ø100	Ø150	98€
661-DWECO37M01100080	Ø110	Ø80	92€
661-DWECO37M01100100	Ø110	Ø100	93€
661-DWECO37M01100130	Ø110	Ø130	88€
661-DWECO37M01100150	Ø110	Ø150	98€
661-DWECO37M01200080	Ø120	Ø80	93€
661-DWECO37M01200100	Ø120	Ø100	93€
661-DWECO37M01200130	Ø120	Ø130	88€
661-DWECO37M01200150	Ø120	Ø150	98€
661-DWECO37M01250080	Ø125	Ø80	93€
661-DWECO37M01250100	Ø125	Ø100	93€
661-DWECO37M01250130	Ø125	Ø130	63€
661-DWECO37M01250150	Ø125	Ø150	98€
661-DWECO37M01300080	Ø130	Ø80	93€
661-DWECO37M01300100	Ø130	Ø100	93€
661-DWECO37M01300130	Ø130	Ø130	63€
661-DWECO37M01300150	Ø130	Ø150	103€
661-DWECO37M01300180	Ø130	Ø180	104€
661-DWECO37M01350130	Ø135	Ø130	63€
661-DWECO37M01350150	Ø135	Ø150	103€
661-DWECO37M01350180	Ø135	Ø180	104€
661-DWECO37M01400130	Ø140	Ø130	98€
661-DWECO37M01400150	Ø140	Ø150	59€
661-DWECO37M01400180	Ø140	Ø180	71€
661-DWECO37M01500130	Ø150	Ø130	98€
661-DWECO37M01500150	Ø150	Ø150	59€
661-DWECO37M01500180	Ø150	Ø180	71€
661-DWECO37M01500200	Ø150	Ø200	142€
661-DWECO37M01600130	Ø160	Ø130	109€
661-DWECO37M01600150	Ø160	Ø150	59€
661-DWECO37M01600180	Ø160	Ø180	71€
661-DWECO37M01600200	Ø160	Ø200	142€
661-DWECO37M01750130	Ø175	Ø130	109€
661-DWECO37M01750150	Ø175	Ø150	97€
661-DWECO37M01750180	Ø175	Ø180	82€
661-DWECO37M01750200	Ø175	Ø200	142€
661-DWECO37M01800130	Ø180	Ø130	109€
661-DWECO37M01800150	Ø180	Ø150	97€
661-DWECO37M01800180	Ø180	Ø180	82€
661-DWECO37M01800200	Ø180	Ø200	146€

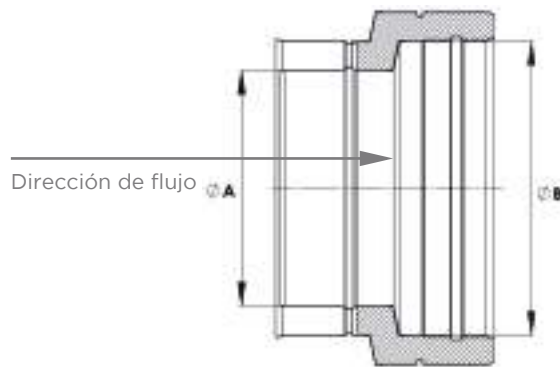
661-DWECO37M01800250	Ø180	Ø250	158€
661-DWECO37M02000150	Ø200	Ø150	106€
661-DWECO37M02000180	Ø200	Ø180	136€
661-DWECO37M02000200	Ø200	Ø200	94€
661-DWECO37M02000250	Ø200	Ø250	161€
661-DWECO37M02000300	Ø200	Ø300	215€
661-DWECO37M02250180	Ø225	Ø180	136€
661-DWECO37M02250200	Ø225	Ø200	150€
661-DWECO37M02250250	Ø225	Ø250	161€
661-DWECO37M02250300	Ø225	Ø300	219€
661-DWECO37M02500180	Ø250	Ø180	136€
661-DWECO37M02500200	Ø250	Ø200	150€
661-DWECO37M02500250	Ø250	Ø250	109€
661-DWECO37M02500300	Ø250	Ø300	219€
661-DWECO37M02500350	Ø250	Ø350	260€
661-DWECO37M03000250	Ø300	Ø250	196€
661-DWECO37M03000300	Ø300	Ø300	142€
661-DWECO37M03000350	Ø300	Ø350	263€
661-DWECO37M03000400	Ø300	Ø400	312€
661-DWECO37M03500250	Ø350	Ø250	214€
661-DWECO37M03500300	Ø350	Ø300	243€
661-DWECO37M03500350	Ø350	Ø350	179€
661-DWECO37M03500400	Ø350	Ø400	318€
661-DWECO37M03500450	Ø350	Ø450	357€
661-DWECO37M04000300	Ø400	Ø300	263€
661-DWECO37M04000350	Ø400	Ø350	291€
661-DWECO37M04000400	Ø400	Ø400	220€
661-DWECO37M04000450	Ø400	Ø450	358€
661-DWECO37M04000500	Ø400	Ø500	386€
661-DWECO37M04500350	Ø450	Ø350	359€
661-DWECO37M04500400	Ø450	Ø400	382€
661-DWECO37M04500450	Ø450	Ø450	240€
661-DWECO37M04500500	Ø450	Ø500	394€
661-DWECO37M04500550	Ø450	Ø550	525€
661-DWECO37M05000400	Ø500	Ø400	386€
661-DWECO37M05000450	Ø500	Ø450	369€
661-DWECO37M05000500	Ø500	Ø500	261€
661-DWECO37M05000550	Ø500	Ø550	528€
661-DWECO37M05000600	Ø500	Ø600	534€
661-DWECO37M05500450	Ø550	Ø450	460€
661-DWECO37M05500500	Ø550	Ø500	490€
661-DWECO37M05500550	Ø550	Ø550	325€
661-DWECO37M05500600	Ø550	Ø600	536€
661-DWECO37M05500650	Ø550	Ø650	575€
661-DWECO37M06000500	Ø600	Ø500	505€
661-DWECO37M06000550	Ø600	Ø550	546€
661-DWECO37M06000600	Ø600	Ø600	334€
661-DWECO37M06000650	Ø600	Ø650	580€
661-DWECO37M06000700	Ø600	Ø700	617€
661-DWECO37M06500650	Ø650	Ø650	359€
661-DWECO37M06500700	Ø650	Ø700	628€
661-DWECO37M06500750	Ø650	Ø750	662€
661-DWECO37M07000700	Ø700	Ø700	389€
661-DWECO37M07000750	Ø700	Ø750	674€
661-DWECO37M07000800	Ø700	Ø800	707€
661-DWECO37M07500750	Ø750	Ø750	416€
661-DWECO37M07500800	Ø750	Ø800	716€
661-DWECO37M08000800	Ø800	Ø800	444€



CHIMENEA INDIVIDUAL

Sistema DW - ECO 2.0 316

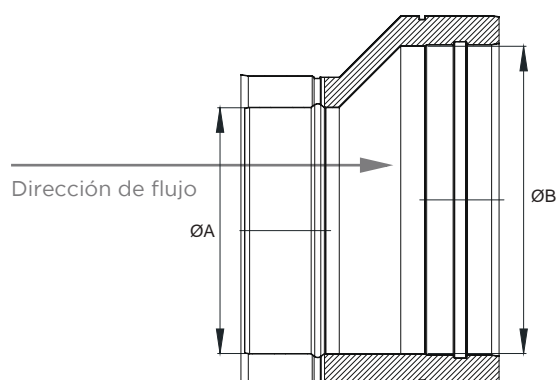
AMPLIACIONES



CÓDIGO	Ø A	Ø B	€
661-DWECO A00800100	Ø80	Ø100	134€
661-DWECO A00800130	Ø80	Ø130	193€
661-DWECO A00800150	Ø80	Ø150	232€
661-DWECO A00800180	Ø80	Ø180	282€
661-DWECO A00800200	Ø80	Ø200	319€
661-DWECO A01000130	Ø100	Ø130	175€
661-DWECO A01000150	Ø100	Ø150	219€
661-DWECO A01000180	Ø100	Ø180	267€
661-DWECO A01000200	Ø100	Ø200	308€
661-DWECO A01000250	Ø100	Ø250	368€
661-DWECO A01300150	Ø130	Ø150	200€
661-DWECO A01300180	Ø130	Ø180	259€
661-DWECO A01300200	Ø130	Ø200	294€
661-DWECO A01300250	Ø130	Ø250	353€
661-DWECO A01300300	Ø130	Ø300	415€
661-DWECO A01500180	Ø150	Ø180	235€
661-DWECO A01500200	Ø150	Ø200	282€
661-DWECO A01500250	Ø150	Ø250	338€
661-DWECO A01500300	Ø150	Ø300	400€
661-DWECO A01500350	Ø150	Ø350	547€
661-DWECO A01800200	Ø180	Ø200	258€
661-DWECO A01800250	Ø180	Ø250	323€
661-DWECO A01800300	Ø180	Ø300	380€
661-DWECO A01800350	Ø180	Ø350	524€
661-DWECO A01800400	Ø180	Ø400	711€
661-DWECO A02000250	Ø200	Ø250	294€
661-DWECO A02000300	Ø200	Ø300	364€
661-DWECO A02000350	Ø200	Ø350	502€
661-DWECO A02000400	Ø200	Ø400	682€
661-DWECO A02000450	Ø200	Ø450	889€
661-DWECO A02500300	Ø250	Ø300	331€
661-DWECO A02500350	Ø250	Ø350	483€
661-DWECO A02500400	Ø250	Ø400	650€
661-DWECO A02500450	Ø250	Ø450	850€
661-DWECO A02500500	Ø250	Ø500	1006€
661-DWECO A03000350	Ø300	Ø350	439€
661-DWECO A03000400	Ø300	Ø400	628€

661-DWECO A03000450	Ø300	Ø450	816€
661-DWECO A03000500	Ø300	Ø500	967€
661-DWECO A03000550	Ø300	Ø550	1069€
661-DWECO A03500400	Ø350	Ø400	570€
661-DWECO A03500450	Ø350	Ø450	780€
661-DWECO A03500500	Ø350	Ø500	929€
661-DWECO A03500550	Ø350	Ø550	1024€
661-DWECO A03500600	Ø350	Ø600	1304€
661-DWECO A04000450	Ø400	Ø450	710€
661-DWECO A04000500	Ø400	Ø500	889€
661-DWECO A04000550	Ø400	Ø550	984€
661-DWECO A04000600	Ø400	Ø600	1249€
661-DWECO A04000650	Ø400	Ø650	1701€
661-DWECO A04500500	Ø450	Ø500	805€
661-DWECO A04500550	Ø450	Ø550	938€
661-DWECO A04500600	Ø450	Ø600	1199€
661-DWECO A04500650	Ø450	Ø650	1633€
661-DWECO A04500700	Ø450	Ø700	1801€
661-DWECO A05000550	Ø500	Ø550	854€
661-DWECO A05000600	Ø500	Ø600	1148€
661-DWECO A05000650	Ø500	Ø650	1568€
661-DWECO A05000700	Ø500	Ø700	1729€
661-DWECO A05000750	Ø500	Ø750	1910€
661-DWECO A05500600	Ø550	Ø600	1042€
661-DWECO A05500650	Ø550	Ø650	1495€
661-DWECO A05500700	Ø550	Ø700	1658€
661-DWECO A05500750	Ø550	Ø750	1836€
661-DWECO A05500800	Ø550	Ø800	2123€
661-DWECO A06000650	Ø600	Ø650	1359€
661-DWECO A06000700	Ø600	Ø700	1584€
661-DWECO A06000750	Ø600	Ø750	1761€
661-DWECO A06000800	Ø600	Ø800	2037€
661-DWECO A06500700	Ø650	Ø700	1443€
661-DWECO A06500750	Ø650	Ø750	1682€
661-DWECO A06500800	Ø650	Ø800	1951€
661-DWECO A07000750	Ø700	Ø750	1530€
661-DWECO A07000800	Ø700	Ø800	1865€
661-DWECO A07500800	Ø750	Ø800	1696€

AMPLIACIONES EXCÉNTRICAS



CÓDIGO	Ø A	Ø B	€
661-DWECOAX00800100	Ø80	Ø100	173€
661-DWECOAX00800130	Ø80	Ø130	247€
661-DWECOAX00800150	Ø80	Ø150	297€
661-DWECOAX00800180	Ø80	Ø180	367€
661-DWECOAX00800200	Ø80	Ø200	415€
661-DWECOAX01000130	Ø100	Ø130	228€
661-DWECOAX01000150	Ø100	Ø150	286€
661-DWECOAX01000180	Ø100	Ø180	350€
661-DWECOAX01000200	Ø100	Ø200	400€
661-DWECOAX01000250	Ø100	Ø250	482€
661-DWECOAX01300150	Ø130	Ø150	260€
661-DWECOAX01300180	Ø130	Ø180	334€
661-DWECOAX01300200	Ø130	Ø200	382€
661-DWECOAX01300250	Ø130	Ø250	457€
661-DWECOAX01300300	Ø130	Ø300	540€
661-DWECOAX01500180	Ø150	Ø180	307€
661-DWECOAX01500200	Ø150	Ø200	367€
661-DWECOAX01500250	Ø150	Ø250	440€
661-DWECOAX01500300	Ø150	Ø300	518€
661-DWECOAX01500350	Ø150	Ø350	709€
661-DWECOAX01800200	Ø180	Ø200	331€
661-DWECOAX01800250	Ø180	Ø250	417€
661-DWECOAX01800300	Ø180	Ø300	493€
661-DWECOAX01800350	Ø180	Ø350	681€
661-DWECOAX01800400	Ø180	Ø400	927€
661-DWECOAX02000250	Ø200	Ø250	382€
661-DWECOAX02000300	Ø200	Ø300	474€
661-DWECOAX02000350	Ø200	Ø350	649€
661-DWECOAX02000400	Ø200	Ø400	889€
661-DWECOAX02000450	Ø200	Ø450	1156€
661-DWECOAX02500300	Ø250	Ø300	434€
661-DWECOAX02500350	Ø250	Ø350	628€
661-DWECOAX02500400	Ø250	Ø400	848€
661-DWECOAX02500450	Ø250	Ø450	1105€
661-DWECOAX02500500	Ø250	Ø500	1309€
661-DWECOAX03000350	Ø300	Ø350	569€
661-DWECOAX03000400	Ø300	Ø400	814€

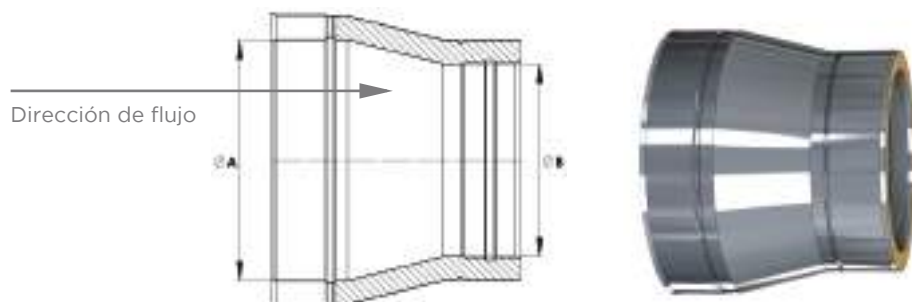
661-DWECOAX03000450	Ø300	Ø450	1059€
661-DWECOAX03000500	Ø300	Ø500	1257€
661-DWECOAX03000550	Ø300	Ø550	1387€
661-DWECOAX03500400	Ø350	Ø400	739€
661-DWECOAX03500450	Ø350	Ø450	1016€
661-DWECOAX03500500	Ø350	Ø500	1206€
661-DWECOAX03500550	Ø350	Ø550	1332€
661-DWECOAX03500600	Ø350	Ø600	1693€
661-DWECOAX04000450	Ø400	Ø450	926€
661-DWECOAX04000500	Ø400	Ø500	1156€
661-DWECOAX04000550	Ø400	Ø550	1278€
661-DWECOAX04000600	Ø400	Ø600	1626€
661-DWECOAX04000650	Ø400	Ø650	2212€
661-DWECOAX04500500	Ø450	Ø500	1049€
661-DWECOAX04500550	Ø450	Ø550	1218€
661-DWECOAX04500600	Ø450	Ø600	1561€
661-DWECOAX04500650	Ø450	Ø650	2123€
661-DWECOAX04500700	Ø450	Ø700	2341€
661-DWECOAX05000550	Ø500	Ø550	1108€
661-DWECOAX05000600	Ø500	Ø600	1490€
661-DWECOAX05000650	Ø500	Ø650	2032€
661-DWECOAX05000700	Ø500	Ø700	2248€
661-DWECOAX05000750	Ø500	Ø750	2484€
661-DWECOAX05500600	Ø550	Ø600	1357€
661-DWECOAX05500650	Ø550	Ø650	1946€
661-DWECOAX05500700	Ø550	Ø700	2157€
661-DWECOAX05500750	Ø550	Ø750	2383€
661-DWECOAX05500800	Ø550	Ø800	2755€
661-DWECOAX06000650	Ø600	Ø650	1769€
661-DWECOAX06000700	Ø600	Ø700	2062€
661-DWECOAX06000750	Ø600	Ø750	2286€
661-DWECOAX06000800	Ø600	Ø800	2645€
661-DWECOAX06500700	Ø650	Ø700	1877€
661-DWECOAX06500750	Ø650	Ø750	2184€
661-DWECOAX06500800	Ø650	Ø800	2535€
661-DWECOAX07000750	Ø700	Ø750	1987€
661-DWECOAX07000800	Ø700	Ø800	2427€
661-DWECOAX07500800	Ø750	Ø800	2208€



CHIMENEA INDIVIDUAL

Sistema DW - ECO 2.0 316

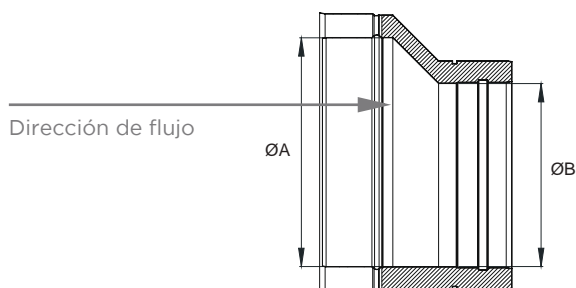
REDUCCIONES



CÓDIGO	Ø A	Ø B	€
661-DWECOR01000080	Ø100	Ø80	134€
661-DWECOR01300080	Ø130	Ø80	193€
661-DWECOR01300100	Ø130	Ø100	175€
661-DWECOR01500080	Ø150	Ø80	232€
661-DWECOR01500100	Ø150	Ø100	219€
661-DWECOR01500130	Ø150	Ø130	200€
661-DWECOR01800080	Ø180	Ø80	282€
661-DWECOR01800100	Ø180	Ø100	267€
661-DWECOR01800130	Ø180	Ø130	259€
661-DWECOR01800150	Ø180	Ø150	235€
661-DWECOR02000080	Ø200	Ø80	319€
661-DWECOR02000100	Ø200	Ø100	308€
661-DWECOR02000130	Ø200	Ø130	294€
661-DWECOR02000150	Ø200	Ø150	282€
661-DWECOR02000180	Ø200	Ø180	258€
661-DWECOR02500100	Ø250	Ø100	368€
661-DWECOR02500130	Ø250	Ø130	353€
661-DWECOR02500150	Ø250	Ø150	338€
661-DWECOR02500180	Ø250	Ø180	323€
661-DWECOR02500200	Ø250	Ø200	294€
661-DWECOR03000130	Ø300	Ø130	415€
661-DWECOR03000150	Ø300	Ø150	400€
661-DWECOR03000180	Ø300	Ø180	380€
661-DWECOR03000200	Ø300	Ø200	364€
661-DWECOR03000250	Ø300	Ø250	331€
661-DWECOR03500150	Ø350	Ø150	547€
661-DWECOR03500180	Ø350	Ø180	524€
661-DWECOR03500200	Ø350	Ø200	502€
661-DWECOR03500250	Ø350	Ø250	483€
661-DWECOR03500300	Ø350	Ø300	439€
661-DWECOR04000180	Ø400	Ø180	711€
661-DWECOR04000200	Ø400	Ø200	682€
661-DWECOR04000250	Ø400	Ø250	650€
661-DWECOR04000300	Ø400	Ø300	628€
661-DWECOR04000350	Ø400	Ø350	570€
661-DWECOR04500200	Ø450	Ø200	889€
661-DWECOR04500250	Ø450	Ø250	850€

661-DWECOR04500300	Ø450	Ø300	816€
661-DWECOR04500350	Ø450	Ø350	780€
661-DWECOR04500400	Ø450	Ø400	710€
661-DWECOR05000250	Ø500	Ø250	1006€
661-DWECOR05000300	Ø500	Ø300	967€
661-DWECOR05000350	Ø500	Ø350	929€
661-DWECOR05000400	Ø500	Ø400	889€
661-DWECOR05000450	Ø500	Ø450	805€
661-DWECOR05500300	Ø550	Ø300	1069€
661-DWECOR05500350	Ø550	Ø350	1024€
661-DWECOR05500400	Ø550	Ø400	984€
661-DWECOR05500450	Ø550	Ø450	938€
661-DWECOR05500500	Ø550	Ø500	854€
661-DWECOR06000350	Ø600	Ø350	1304€
661-DWECOR06000400	Ø600	Ø400	1249€
661-DWECOR06000450	Ø600	Ø450	1199€
661-DWECOR06000500	Ø600	Ø500	1148€
661-DWECOR06000550	Ø600	Ø550	1042€
661-DWECOR06500400	Ø650	Ø400	1701€
661-DWECOR06500450	Ø650	Ø450	1633€
661-DWECOR06500500	Ø650	Ø500	1568€
661-DWECOR06500550	Ø650	Ø550	1495€
661-DWECOR06500600	Ø650	Ø600	1359€
661-DWECOR07000450	Ø700	Ø450	1801€
661-DWECOR07000500	Ø700	Ø500	1729€
661-DWECOR07000550	Ø700	Ø550	1658€
661-DWECOR07000600	Ø700	Ø600	1584€
661-DWECOR07000650	Ø700	Ø650	1443€
661-DWECOR07500500	Ø750	Ø500	1910€
661-DWECOR07500550	Ø750	Ø550	1836€
661-DWECOR07500600	Ø750	Ø600	1761€
661-DWECOR07500650	Ø750	Ø650	1682€
661-DWECOR07500700	Ø750	Ø700	1530€
661-DWECOR08000550	Ø800	Ø550	2123€
661-DWECOR08000600	Ø800	Ø600	2037€
661-DWECOR08000650	Ø800	Ø650	1951€
661-DWECOR08000700	Ø800	Ø700	1865€
661-DWECOR08000750	Ø800	Ø750	1696€

REDUCCIONES EXCÉNTRICAS



CÓDIGO	Ø A	Ø B	€
661-DWECORX01000080	Ø100	Ø80	173€
661-DWECORX01300080	Ø130	Ø80	247€
661-DWECORX01300100	Ø130	Ø100	228€
661-DWECORX01500080	Ø150	Ø80	297€
661-DWECORX01500100	Ø150	Ø100	286€
661-DWECORX01500130	Ø150	Ø130	260€
661-DWECORX01800080	Ø180	Ø80	367€
661-DWECORX01800100	Ø180	Ø100	350€
661-DWECORX01800130	Ø180	Ø130	334€
661-DWECORX01800150	Ø180	Ø150	307€
661-DWECORX02000080	Ø200	Ø80	415€
661-DWECORX02000100	Ø200	Ø100	400€
661-DWECORX02000130	Ø200	Ø130	382€
661-DWECORX02000150	Ø200	Ø150	367€
661-DWECORX02000180	Ø200	Ø180	331€
661-DWECORX02500100	Ø250	Ø100	482€
661-DWECORX02500130	Ø250	Ø130	457€
661-DWECORX02500150	Ø250	Ø150	440€
661-DWECORX02500180	Ø250	Ø180	417€
661-DWECORX02500200	Ø250	Ø200	382€
661-DWECORX03000130	Ø300	Ø130	540€
661-DWECORX03000150	Ø300	Ø150	518€
661-DWECORX03000180	Ø300	Ø180	493€
661-DWECORX03000200	Ø300	Ø200	474€
661-DWECORX03000250	Ø300	Ø250	434€
661-DWECORX03500150	Ø350	Ø150	709€
661-DWECORX03500180	Ø350	Ø180	681€
661-DWECORX03500200	Ø350	Ø200	649€
661-DWECORX03500250	Ø350	Ø250	628€
661-DWECORX03500300	Ø350	Ø300	569€
661-DWECORX04000180	Ø400	Ø180	927€
661-DWECORX04000200	Ø400	Ø200	889€
661-DWECORX04000250	Ø400	Ø250	848€
661-DWECORX04000300	Ø400	Ø300	814€
661-DWECORX04000350	Ø400	Ø350	739€
661-DWECORX04500200	Ø450	Ø200	1156€
661-DWECORX04500250	Ø450	Ø250	1105€

661-DWECORX04500300	Ø450	Ø300	1059€
661-DWECORX04500350	Ø450	Ø350	1016€
661-DWECORX04500400	Ø450	Ø400	926€
661-DWECORX05000250	Ø500	Ø250	1309€
661-DWECORX05000300	Ø500	Ø300	1257€
661-DWECORX05000350	Ø500	Ø350	1206€
661-DWECORX05000400	Ø500	Ø400	1156€
661-DWECORX05000450	Ø500	Ø450	1049€
661-DWECORX05500300	Ø550	Ø300	1387€
661-DWECORX05500350	Ø550	Ø350	1332€
661-DWECORX05500400	Ø550	Ø400	1278€
661-DWECORX05500450	Ø550	Ø450	1218€
661-DWECORX05500500	Ø550	Ø500	1108€
661-DWECORX06000350	Ø600	Ø350	1693€
661-DWECORX06000400	Ø600	Ø400	1626€
661-DWECORX06000450	Ø600	Ø450	1561€
661-DWECORX06000500	Ø600	Ø500	1490€
661-DWECORX06000550	Ø600	Ø550	1357€
661-DWECORX06500400	Ø650	Ø400	2212€
661-DWECORX06500450	Ø650	Ø450	2123€
661-DWECORX06500500	Ø650	Ø500	2032€
661-DWECORX06500550	Ø650	Ø550	1946€
661-DWECORX06500600	Ø650	Ø600	1769€
661-DWECORX07000450	Ø700	Ø450	2341€
661-DWECORX07000500	Ø700	Ø500	2248€
661-DWECORX07000550	Ø700	Ø550	2157€
661-DWECORX07000600	Ø700	Ø600	2062€
661-DWECORX07000650	Ø700	Ø650	1877€
661-DWECORX07500500	Ø750	Ø500	2484€
661-DWECORX07500550	Ø750	Ø550	2383€
661-DWECORX07500600	Ø750	Ø600	2286€
661-DWECORX07500650	Ø750	Ø650	2184€
661-DWECORX07500700	Ø750	Ø700	1987€
661-DWECORX08000550	Ø800	Ø550	2755€
661-DWECORX08000600	Ø800	Ø600	2645€
661-DWECORX08000650	Ø800	Ø650	2535€
661-DWECORX08000700	Ø800	Ø700	2427€
661-DWECORX08000750	Ø800	Ø750	2208€



CHIMENEA INDIVIDUAL

Sistema DW - ECO 2.0 304

Chimenea modular metálica para evacuación de humos y gases de los productos de la combustión de doble pared fabricada en acero inoxidable interior y exterior.

MATERIAL

Pared Interior: AISI 304

Pared Exterior: AISI 304

ACABADO EXTERIOR

Brillante

Colores RAL (consulta página 14 para acabados especiales)

Exterior galvanizado / zincado -15% (sólo tramos rectos y desviaciones)

AISLAMIENTO

Lana de roca rígida de alta densidad (120kg/m³)

ESPESORES (mm)

Pared interior: 0,4 - 0,5 - 0,6 - 0,8 (según diámetro)

Aislamiento: 25 mm (32 mm a partir de Ø650 mm)

Pared exterior: 0,4 - 0,5 - 0,6 - 0,8 (según diámetro)

DIÁMETROS DISPONIBLES (mm)

Ø250 a Ø800

SISTEMA DE UNIÓN

Conexión macho-hembra con **abrazadera de unión ancha (2.0)**

NIVEL DE ESTANQUEIDAD

T--- - N1: Sin necesidad de junta

T200 - H1: Incluir junta de estanqueidad (DW2526Ø).*



Para incluir la junta de estanqueidad (T<200°C). preinstalada de fábrica, sustituir los códigos 660 por C05* y los códigos 661 por D01* Excepto terminales.



APLICACIONES

- Calderas de gas y gasoil
- No condensación
- Calderas de vapor
- Hornos de panadería
- Generadores de aire caliente
- Climatización

CARACTERÍSTICAS

- Temperatura de trabajo hasta 600°C
- **Soldadura TIG/LÁSER** en continuo en todas las piezas
- **Abrazadera de unión incluida (excepto terminales)**
- Posibilidad de **corte de módulos rectos a medida** en obra (ver instrucciones de corte página 53)
- Chimenea con clasificación de **resistencia al fuego**

CERTIFICADO CE

0036 CPR 9174 030

0036 CPR 9174 044

CLASIFICACIONES CE (UNE-EN 1856-1)

T600 - N1 - D - Vm - L20040 - G(70)

T450 - N1 - D - Vm - L20040 - G(60)

T400 - N1 - W - Vm - L20040 - O(30)

T200 - P1 - W - Vm - L20040 - O(00) (con junta de estanqueidad DW2526)

T200 - H1 - W - Vm - L20040 - O(00) (con junta de estanqueidad DW2526)

CLASIFICACIONES DE RESISTENCIA AL FUEGO SEGÚN EN 13501-2

EI180 ve (o-->i) T200

EI120 ve (o-->i) T600

EI120 ho (o-->i) T600



Módulo recto 1000mm



Módulo recto 500mm



Módulo recto 250mm



Módulo recto regulable
400-560mm



Módulo recto regulable
560-920mm

Ø250	660-DWECO130250	279€	Ø250	660-DWECO140250	178€	Ø250	660-DWECO150250	128€	Ø250	660-DWECO5440250	252€	Ø250	660-DWECO5450250	346€
Ø300	660-DWECO130300	346€	Ø300	660-DWECO140300	229€	Ø300	660-DWECO150300	165€	Ø300	660-DWECO5440300	317€	Ø300	660-DWECO5450300	489€
Ø350	660-DWECO130350	431€	Ø350	660-DWECO140350	287€	Ø350	660-DWECO150350	219€	Ø350	660-DWECO5440350	409€	Ø350	660-DWECO5450350	614€
Ø400	660-DWECO130400	480€	Ø400	660-DWECO140400	341€	Ø400	660-DWECO150400	266€	Ø400	660-DWECO5440400	490€	Ø400	660-DWECO5450400	707€
Ø450	660-DWECO130450	515€	Ø450	660-DWECO140450	354€	Ø450	660-DWECO150450	291€	Ø450	660-DWECO5440450	535€	Ø450	660-DWECO5450450	730€
Ø500	660-DWECO130500	553€	Ø500	660-DWECO140500	364€	Ø500	660-DWECO150500	320€	Ø500	660-DWECO5440500	560€	Ø500	660-DWECO5450500	762€
Ø550	660-DWECO130550	630€	Ø550	660-DWECO140550	474€	Ø550	660-DWECO150550	359€	Ø550	660-DWECO5440550	594€	Ø550	660-DWECO5450550	783€
Ø600	660-DWECO130600	776€	Ø600	660-DWECO140600	567€	Ø600	660-DWECO150600	459€	Ø600	660-DWECO5440600	734€	Ø600	660-DWECO5450600	1057€
Ø650	660-DWECO130650	968€	Ø650	660-DWECO140650	709€	Ø650	660-DWECO150650	578€	Ø650	660-DWECO5440650	919€	Ø650	660-DWECO5450650	1323€
Ø700	660-DWECO130700	1019€	Ø700	660-DWECO140700	741€	Ø700	660-DWECO150700	603€	Ø700	660-DWECO5440700	961€	Ø700	660-DWECO5450700	1391€
Ø750	660-DWECO130750	1080€	Ø750	660-DWECO140750	791€	Ø750	660-DWECO150750	640€	Ø750	660-DWECO5440750	1021€	Ø750	660-DWECO5450750	1475€
Ø800	660-DWECO130800	1210€	Ø800	660-DWECO140800	881€	Ø800	660-DWECO150800	717€	Ø800	660-DWECO5440800	1138€	Ø800	660-DWECO5450800	1650€



Codo 15°



Codo 30°



Codo 45°



Codo 60°



Codo 90°

Ø250	660-DWECO160250	178€	Ø250	660-DWECO170250	178€	Ø250	660-DWECO180250	178€	Ø250	660-DWECO840250	216€	Ø250	660-DWECO600250	260€
Ø300	660-DWECO160300	214€	Ø300	660-DWECO170300	214€	Ø300	660-DWECO180300	214€	Ø300	660-DWECO840300	278€	Ø300	660-DWECO600300	338€
Ø350	660-DWECO160350	291€	Ø350	660-DWECO170350	291€	Ø350	660-DWECO180350	291€	Ø350	660-DWECO840350	356€	Ø350	660-DWECO600350	423€
Ø400	660-DWECO160400	367€	Ø400	660-DWECO170400	367€	Ø400	660-DWECO180400	367€						
Ø450	660-DWECO160450	528€	Ø450	660-DWECO170450	528€	Ø450	660-DWECO180450	528€						
Ø500	660-DWECO160500	593€	Ø500	660-DWECO170500	593€	Ø500	660-DWECO180500	593€						
Ø550	660-DWECO160550	827€	Ø550	660-DWECO170550	827€	Ø550	660-DWECO180550	827€						
Ø600	660-DWECO160600	980€	Ø600	660-DWECO170600	980€	Ø600	660-DWECO180600	980€						
Ø650	660-DWECO160650	1223€	Ø650	660-DWECO170650	1223€	Ø650	660-DWECO180650	1223€						
Ø700	660-DWECO160700	1284€	Ø700	660-DWECO170700	1284€	Ø700	660-DWECO180700	1284€						
Ø750	660-DWECO160750	1363€	Ø750	660-DWECO170750	1363€	Ø750	660-DWECO180750	1363€						
Ø800	660-DWECO160800	1525€	Ø800	660-DWECO170800	1525€	Ø800	660-DWECO180800	1525€						



CHIMENEA INDIVIDUAL

Sistema DW - ECO 2.0 304



Te 90°



Te 135°



Colector de hollín aislado



Colector de hollín con
desagüe aislado



Codo 90° con tapa de
inspección P1

Ø250	660-DWECO3170250	398€	Ø250	660-DWECO120250	636€	Ø250	660-DWECO20330250	114€	Ø250	660-DWECO14600250	133€	Ø250	660-DWECO19AL0250	359€
Ø300	660-DWECO3170300	514€	Ø300	660-DWECO120300	722€	Ø300	660-DWECO20330300	134€	Ø300	660-DWECO14600300	204€	Ø300	660-DWECO19AL0300	423€
Ø350	660-DWECO3170350	640€	Ø350	660-DWECO120350	873€	Ø350	660-DWECO20330350	147€	Ø350	660-DWECO14600350	234€	Ø350	660-DWECO19AL0350	661€
Ø400	660-DWECO3170400	798€	Ø400	660-DWECO120400	1189€	Ø400	660-DWECO20330400	173€	Ø400	660-DWECO14600400	245€			
Ø450	660-DWECO3170450	904€	Ø450	660-DWECO120450	1327€	Ø450	660-DWECO20330450	193€	Ø450	660-DWECO14600450	288€			
Ø500	660-DWECO3170500	1070€	Ø500	660-DWECO120500	1358€	Ø500	660-DWECO20330500	286€	Ø500	660-DWECO14600500	354€			
Ø550	660-DWECO3170550	1162€	Ø550	660-DWECO120550	2717€	Ø550	660-DWECO20330550	352€	Ø550	660-DWECO14600550	425€			
Ø600	660-DWECO3170600	1427€	Ø600	660-DWECO120600	2868€	Ø600	660-DWECO20330600	328€	Ø600	660-DWECO14600600	441€			
Ø650	660-DWECO3170650	1783€	Ø650	660-DWECO120650	3584€	Ø650	660-DWECO20330650	376€	Ø650	660-DWECO14600650	480€			
Ø700	660-DWECO3170700	1874€	Ø700	660-DWECO120700	3763€	Ø700	660-DWECO20330700	403€	Ø700	660-DWECO14600700	514€			
Ø750	660-DWECO3170750	1984€	Ø750	660-DWECO120750	3989€	Ø750	660-DWECO20330750	431€	Ø750	660-DWECO14600750	550€			
Ø800	660-DWECO3170800	2223€	Ø800	660-DWECO120800	4468€	Ø800	660-DWECO20330800	458€	Ø800	660-DWECO14600800	585€			



Módulo de inspección



Módulo de inspección con
tapa 40 Pa (N1)



Módulo de medioambiente



Módulo temperatura humos



Terminal salida libre

Ø250	661-DWECO5430250	260€	Ø250	661-DWECO680250	313€	Ø250	661-DWECO12680250	717€	Ø250	661-DWECO870250	893€	Ø250	660-DWECO320250	118€
Ø300	661-DWECO5430300	333€	Ø300	661-DWECO680300	341€	Ø300	661-DWECO12680300	782€	Ø300	661-DWECO870300	952€	Ø300	660-DWECO320300	151€
Ø350	661-DWECO5430350	416€	Ø350	661-DWECO680350	362€	Ø350	661-DWECO12680350	1257€	Ø350	661-DWECO870350	1064€	Ø350	660-DWECO320350	185€
Ø400	661-DWECO5430400	522€	Ø400	661-DWECO680400	517€	Ø400	661-DWECO12680400	1340€	Ø400	661-DWECO870400	1123€	Ø400	660-DWECO320400	237€
Ø450	661-DWECO5430450	569€	Ø450	661-DWECO680450	558€	Ø450	661-DWECO12680450	1404€	Ø450	661-DWECO870450	1218€	Ø450	660-DWECO320450	258€
Ø500	661-DWECO5430500	618€	Ø500	661-DWECO680500	594€	Ø500	661-DWECO12680500	1470€	Ø500	661-DWECO870500	1328€	Ø500	660-DWECO320500	281€
Ø550	661-DWECO5430550	644€	Ø550	661-DWECO680550	629€	Ø550	661-DWECO12680550	1584€	Ø550	661-DWECO870550	1426€	Ø550	660-DWECO320550	294€
Ø600	661-DWECO5430600	675€	Ø600	661-DWECO680600	666€	Ø600	661-DWECO12680600	1671€	Ø600	661-DWECO870600	1447€	Ø600	660-DWECO320600	304€
Ø650	661-DWECO5430650	879€	Ø650	661-DWECO680650	748€	Ø650	661-DWECO12680650	1811€	Ø650	661-DWECO870650	1890€	Ø650	660-DWECO320650	379€
Ø700	661-DWECO5430700	933€	Ø700	661-DWECO680700	804€	Ø700	661-DWECO12680700	1949€	Ø700	661-DWECO870700	2002€	Ø700	660-DWECO320700	399€
Ø750	661-DWECO5430750	989€	Ø750	661-DWECO680750	842€	Ø750	661-DWECO12680750	2089€	Ø750	661-DWECO870750	2125€	Ø750	660-DWECO320750	418€
Ø800	661-DWECO5430800	1096€	Ø800	661-DWECO680800	881€	Ø800	661-DWECO12680800	2226€	Ø800	661-DWECO870800	2359€	Ø800	660-DWECO320800	472€



Terminal salida cónica



Terminal anti-lluvia



Terminal anti-viento



Terminal horizontal con rejilla



Adaptador a Hurricane

Ø250	660-DWECO32C0250	136€	Ø250	660-DWECO5260250	164€	Ø250	660-DWECO5270250	237€	Ø250	660-DWECO5320250	148€	Ø250	660-DWECO44760250	260€
Ø300	660-DWECO32C0300	173€	Ø300	660-DWECO5260300	213€	Ø300	660-DWECO5270300	304€	Ø300	660-DWECO5320300	190€	Ø300	660-DWECO44760300	296€
Ø350	660-DWECO32C0350	214€	Ø350	660-DWECO5260350	263€	Ø350	660-DWECO5270350	350€	Ø350	660-DWECO5320350	256€			
Ø400	660-DWECO32C0400	272€	Ø400	660-DWECO5260400	327€	Ø400	660-DWECO5270400	394€	Ø400	660-DWECO5320400	295€			
Ø450	660-DWECO32C0450	294€	Ø450	660-DWECO5260450	809€				Ø450	660-DWECO5320450	440€			
Ø500	660-DWECO32C0500	320€	Ø500	660-DWECO5260500	821€				Ø500	660-DWECO5320500	457€			
Ø550	660-DWECO32C0550	338€	Ø550	660-DWECO5260550	926€				Ø550	660-DWECO5320550	646€			
Ø600	660-DWECO32C0600	350€	Ø600	660-DWECO5260600	939€				Ø600	660-DWECO5320600	719€			
Ø650	660-DWECO32C0650	437€							Ø650	660-DWECO5320650	779€			
Ø700	660-DWECO32C0700	457€							Ø700	660-DWECO5320700	842€			
Ø750	660-DWECO32C0750	486€							Ø750	660-DWECO5320750	900€			
Ø800	660-DWECO32C0800	541€							Ø800	660-DWECO5320800	958€			



Adaptador doble a simple



Adaptador simple a doble



Placa base con desagüe lateral



Soporte de carga regulable



Pasamuros EI

Ø250	660-DWECO37A0250	88€	Ø250	660-DWECO370250	88€	Ø250	661-DWECO60250	352€	Ø250	660-DWECO3790250	324€	Ø250	660-DWECO43300250	650€
Ø300	660-DWECO37A0300	114€	Ø300	660-DWECO370300	114€	Ø300	661-DWECO60300	378€	Ø300	660-DWECO3790300	423€	Ø300	660-DWECO43300300	750€
Ø350	660-DWECO37A0350	142€	Ø350	660-DWECO370350	142€	Ø350	661-DWECO60350	441€	Ø350	660-DWECO3790350	525€	Ø350	660-DWECO43300350	858€
Ø400	660-DWECO37A0400	178€	Ø400	660-DWECO370400	178€	Ø400	661-DWECO60400	539€	Ø400	660-DWECO3790400	658€	Ø400	660-DWECO43300400	995€
Ø450	660-DWECO37A0450	205€	Ø450	660-DWECO370450	205€	Ø450	661-DWECO60450	588€	Ø450	660-DWECO3790450	715€	Ø450	660-DWECO43300450	1136€
Ø500	660-DWECO37A0500	212€	Ø500	660-DWECO370500	212€	Ø500	661-DWECO60500	639€	Ø500	660-DWECO3790500	779€	Ø500	660-DWECO43300500	1275€
Ø550	660-DWECO37A0550	235€	Ø550	660-DWECO370550	235€	Ø550	661-DWECO60550	753€	Ø550	660-DWECO3790550	895€	Ø550	660-DWECO43300550	1376€
Ø600	660-DWECO37A0600	252€	Ø600	660-DWECO370600	252€	Ø600	661-DWECO60600	816€	Ø600	660-DWECO3790600	996€	Ø600	660-DWECO43300600	1515€
Ø650	660-DWECO37A0650	317€	Ø650	660-DWECO370650	317€	Ø650	661-DWECO60650	1069€	Ø650	660-DWECO3790650	1246€	Ø650	660-DWECO43300650	1616€
Ø700	660-DWECO37A0700	331€	Ø700	660-DWECO370700	331€	Ø700	661-DWECO60700	1131€	Ø700	660-DWECO3790700	1307€	Ø700	660-DWECO43300700	1797€
Ø750	660-DWECO37A0750	353€	Ø750	660-DWECO370750	353€	Ø750	661-DWECO60750	1198€	Ø750	660-DWECO3790750	1384€	Ø750	660-DWECO43300750	1941€
Ø800	660-DWECO37A0800	396€	Ø800	660-DWECO370800	396€	Ø800	661-DWECO60800	1330€	Ø800	660-DWECO3790800	1551€	Ø800	660-DWECO43300800	2048€



CHIMENEA INDIVIDUAL

Sistema DW - ECO 2.0 304



Abrazadera de unión 2.0



Abrazadera fijación pared regulable 50-80mm



Abrazadera fijación pared fija



Base de abrazadera distanciadora



Alas distanciadoras A

Ø250	665-ZUWA9890300	30€	Ø250	665-ZUWA5560300	62€	Ø450	665-ZUWA556F0500	119€	Ø250	665-ZUWA14620300	134€	Ø250	665-ZUWA1462A	45.76€
Ø300	665-ZUWA9890350	33.16€	Ø300	665-ZUWA5560350	65€	Ø500	665-ZUWA556F0550	150€	Ø300	665-ZUWA14620350	180€	Ø300	665-ZUWA1462A	45.76€
Ø350	665-ZUWA9890400	41.18€	Ø350	665-ZUWA5560400	85€	Ø550	665-ZUWA556F0600	180€	Ø350	665-ZUWA14620400	234€	Ø350	665-ZUWA1462A	45.76€
Ø400	665-ZUWA9890450	47.3€	Ø400	665-ZUWA5560450	95€	Ø600	665-ZUWA556F0650	197€	Ø400	665-ZUWA14620450	289€	Ø400	665-ZUWA1462A	45.76€
Ø450	665-ZUWA9890500	52€				Ø650	665-ZUWA556F0715	282€	Ø450	665-ZUWA14620500	318€	Ø450	665-ZUWA1462A	45.76€
Ø500	665-ZUWA9890550	56€				Ø700	665-ZUWA556F0765	327€	Ø500	665-ZUWA14620550	354€	Ø500	665-ZUWA1462A	45.76€
Ø550	665-ZUWA9890600	64€				Ø750	665-ZUWA556F0815	356€	Ø550	665-ZUWA14620600	400€	Ø550	665-ZUWA1462A	45.76€
Ø600	665-ZUWA9890650	71€				Ø800	665-ZUWA556F0865	376€	Ø600	665-ZUWA14620650	431€	Ø600	665-ZUWA1462A	45.76€
Ø650	665-ZUWA9890715	93€							Ø650	665-ZUWA14620715	563€	Ø650	665-ZUWA1462A	45.76€
Ø700	665-ZUWA9890765	104€							Ø700	665-ZUWA14620765	668€	Ø700	665-ZUWA1462A	45.76€
Ø750	665-ZUWA9890815	111€							Ø750	665-ZUWA14620815	788€	Ø750	665-ZUWA1462A	45.76€
Ø800	665-ZUWA9890865	117€							Ø800	665-ZUWA14620865	825€	Ø800	665-ZUWA1462A	45.76€



Alas distanciadoras B



Alas distanciadoras C



Alas distanciadoras D



Abrazadera de soporte



Abrazadera con doble pértiga telescópica L=2000mm

Ø250	665-ZUWA1462B	63€	Ø250	665-ZUWA1462C	79€	Ø250	665-ZUWA1462D	101€	Ø250	665-ZUWA8580300	197€	Ø250	665-ZUWA1910300	226€
Ø300	665-ZUWA1462B	63€	Ø300	665-ZUWA1462C	79€	Ø300	665-ZUWA1462D	101€	Ø300	665-ZUWA8580350	215€	Ø300	665-ZUWA1910350	242€
Ø350	665-ZUWA1462B	63€	Ø350	665-ZUWA1462C	79€	Ø350	665-ZUWA1462D	101€	Ø350	665-ZUWA8580400	262€	Ø350	665-ZUWA1910400	264€
Ø400	665-ZUWA1462B	63€	Ø400	665-ZUWA1462C	79€	Ø400	665-ZUWA1462D	101€	Ø400	665-ZUWA8580450	312€	Ø400	665-ZUWA1910450	369€
Ø450	665-ZUWA1462B	63€	Ø450	665-ZUWA1462C	79€	Ø450	665-ZUWA1462D	101€	Ø450	665-ZUWA8580500	344€	Ø450	665-ZUWA1910500	482€
Ø500	665-ZUWA1462B	63€	Ø500	665-ZUWA1462C	79€	Ø500	665-ZUWA1462D	101€	Ø500	665-ZUWA8580550	389€	Ø500	665-ZUWA1910550	628€
Ø550	665-ZUWA1462B	63€	Ø550	665-ZUWA1462C	79€	Ø550	665-ZUWA1462D	101€	Ø550	665-ZUWA8580600	441€	Ø550	665-ZUWA1910600	679€
Ø600	665-ZUWA1462B	63€	Ø600	665-ZUWA1462C	79€	Ø600	665-ZUWA1462D	101€	Ø600	665-ZUWA8580650	478€	Ø600	665-ZUWA1910650	744€
Ø650	665-ZUWA1462B	63€	Ø650	665-ZUWA1462C	79€	Ø650	665-ZUWA1462D	101€	Ø650	665-ZUWA8580715	685€	Ø650	665-ZUWA1910715	903€
Ø700	665-ZUWA1462B	63€	Ø700	665-ZUWA1462C	79€	Ø700	665-ZUWA1462D	101€	Ø700	665-ZUWA8580765	801€	Ø700	665-ZUWA1910765	1024€
Ø750	665-ZUWA1462B	63€	Ø750	665-ZUWA1462C	79€	Ø750	665-ZUWA1462D	101€	Ø750	665-ZUWA8580815	873€	Ø750	665-ZUWA1910815	1130€
Ø800	665-ZUWA1462B	63€	Ø800	665-ZUWA1462C	79€	Ø800	665-ZUWA1462D	101€	Ø800	665-ZUWA8580865	916€	Ø800	665-ZUWA1910865	1186€



Necesario instalar collarín con el cubreaguas.



Consultar página 91 para ver distancias de separación.



Abrazadera fijacion a techo



Abrazadera forjado inox



Abrazadera para amarre por tornillo



Abrazadera vientos

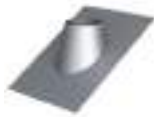


Soporte de techo

Ø250	665-ZUWA118B0300	85€	Ø250	665-ZUWA620300	57€	Ø250	665-ZUWA10630300	63€	Ø250	665-ZUWA420300	33.16€	Ø250	665-ZUWA9360300	82€
Ø300	665-ZUWA118B0350	97€	Ø300	665-ZUWA620350	64€	Ø300	665-ZUWA10630350	72€	Ø300	665-ZUWA420350	36.34€	Ø300	665-ZUWA9360350	92€
			Ø350	665-ZUWA620400	72€	Ø350	665-ZUWA10630400	82€	Ø350	665-ZUWA420400	39.68€	Ø350	665-ZUWA9360400	101€
			Ø400	665-ZUWA620450	81€	Ø400	665-ZUWA10630450	94€	Ø400	665-ZUWA420450	54€	Ø400	665-ZUWA9360450	140€
			Ø450	665-ZUWA620500	93€	Ø450	665-ZUWA10630500	103€	Ø450	665-ZUWA420500	72€	Ø450	665-ZUWA9360500	181€
			Ø500	665-ZUWA620550	100€	Ø500	665-ZUWA10630550	111€	Ø500	665-ZUWA420550	95€	Ø500	665-ZUWA9360550	234€
			Ø550	665-ZUWA620600	106€	Ø550	665-ZUWA10630600	125€	Ø550	665-ZUWA420600	103€	Ø550	665-ZUWA9360600	256€
			Ø600	665-ZUWA620650	112€	Ø600	665-ZUWA10630650	135€	Ø600	665-ZUWA420650	111€	Ø600	665-ZUWA9360650	278€
						Ø650	665-ZUWA10630715	152€	Ø650	665-ZUWA420715	163€	Ø650	665-ZUWA9360715	341€
						Ø700	665-ZUWA10630765	168€	Ø700	665-ZUWA420765	190€	Ø700	665-ZUWA9360765	385€
						Ø750	665-ZUWA10630815	180€	Ø750	665-ZUWA420815	204€	Ø750	665-ZUWA9360815	424€
						Ø800	665-ZUWA10630865	185€	Ø800	665-ZUWA420865	214€	Ø800	665-ZUWA9360865	443€



Collarín antitormenta



Cubreaguas 25°-45° aluminio



Cubreaguas 5°-25° aluminio



Cubreaguas plano inox



Cubreaguas plomo 0°-5°



Ø250	665-ZUWA3070300	69€	Ø250	665-ZUWA939AL0300	322€	Ø250	665-ZUWA938AL0300	308€	Ø250	665-ZUWA11280300	226€	Ø250	665-ZUWA9370300	314€
Ø300	665-ZUWA3070350	75€	Ø300	665-ZUWA939AL0350	376€	Ø300	665-ZUWA938AL0350	341€	Ø300	665-ZUWA11280350	252€	Ø300	665-ZUWA9370350	350€
Ø350	665-ZUWA3070400	81€	Ø350	665-ZUWA939AL0400	420€	Ø350	665-ZUWA938AL0400	379€	Ø350	665-ZUWA11280400	278€	Ø350	665-ZUWA9370400	384€
Ø400	665-ZUWA3070450	111€	Ø400	665-ZUWA939AL0450	478€	Ø400	665-ZUWA938AL0450	423€	Ø400	665-ZUWA11280450	297€	Ø400	665-ZUWA9370450	416€
Ø450	665-ZUWA3070500	147€	Ø450	665-ZUWA939AL0500	533€	Ø450	665-ZUWA938AL0500	474€	Ø450	665-ZUWA11280500	342€	Ø450	665-ZUWA9370500	474€
Ø500	665-ZUWA3070550	193€	Ø500	665-ZUWA939AL0550	589€	Ø500	665-ZUWA938AL0550	509€	Ø500	665-ZUWA11280550	378€	Ø500	665-ZUWA9370550	523€
Ø550	665-ZUWA3070600	205€	Ø550	665-ZUWA939AL0600	642€	Ø550	665-ZUWA938AL0600	556€	Ø550	665-ZUWA11280600	424€	Ø550	665-ZUWA9370600	588€
Ø600	665-ZUWA3070650	227€	Ø600	665-ZUWA939AL0650	709€	Ø600	665-ZUWA938AL0650	600€	Ø600	665-ZUWA11280650	478€	Ø600	665-ZUWA9370650	664€
Ø650	665-ZUWA3070715	275€	Ø650	665-ZUWA939AL0715	827€	Ø650	665-ZUWA938AL0715	664€	Ø650	665-ZUWA11280715	553€	Ø650	665-ZUWA9370715	766€
Ø700	665-ZUWA3070765	312€	Ø700	665-ZUWA939AL0765	922€	Ø700	665-ZUWA938AL0765	762€	Ø700	665-ZUWA11280765	581€	Ø700	665-ZUWA9370765	808€
Ø750	665-ZUWA3070815	346€	Ø750	665-ZUWA939AL0815	1157€	Ø750	665-ZUWA938AL0815	891€	Ø750	665-ZUWA11280815	615€	Ø750	665-ZUWA9370815	854€
Ø800	665-ZUWA3070865	358€	Ø800	665-ZUWA939AL0865	1259€	Ø800	665-ZUWA938AL0865	1024€	Ø800	665-ZUWA11280865	643€	Ø800	665-ZUWA9370865	893€



CHIMENEA INDIVIDUAL

Sistema DW - ECO 2.0 304



Necesario instalar collarin con el cubreaguas.



Cubreaguas plomo 25°-45°

Cubreaguas plomo 5°-25°

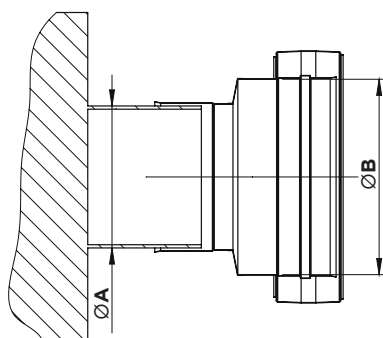
Pasamuros

Soporte cubierta ventilado

Junta de silicona
(T<200°C)

Ø250	665-ZUWA9390300	405€	Ø250	665-ZUWA9380300	314€	Ø250	665-ZUWA9870300	81€	Ø250	665-ZUWA9340300	116€	Ø250	665-ZUWA260250	11.05€
Ø300	665-ZUWA9390350	418€	Ø300	665-ZUWA9380350	350€	Ø300	665-ZUWA9870350	92€				Ø300	665-ZUWA260300	14.22€
Ø350	665-ZUWA9390400	441€	Ø350	665-ZUWA9380400	384€	Ø350	665-ZUWA9870400	117€				Ø350	665-ZUWA260350	17.38€
Ø400	665-ZUWA9390450	525€	Ø400	665-ZUWA9380450	416€	Ø400	665-ZUWA9870450	151€				Ø400	665-ZUWA260400	18.94€
Ø450	665-ZUWA9390500	600€	Ø450	665-ZUWA9380500	474€	Ø450	665-ZUWA9870500	198€				Ø450	665-ZUWA260450	20.54€
Ø500	665-ZUWA9390550	671€	Ø500	665-ZUWA9380550	523€	Ø500	665-ZUWA9870550	215€				Ø500	665-ZUWA260500	23.69€
Ø550	665-ZUWA9390600	752€	Ø550	665-ZUWA9380600	588€	Ø550	665-ZUWA9870600	237€				Ø550	665-ZUWA260550	26.86€
Ø600	665-ZUWA9390650	844€	Ø600	665-ZUWA9380650	664€	Ø600	665-ZUWA9870650	263€				Ø600	665-ZUWA260600	30€
Ø650	665-ZUWA9390715	977€	Ø650	665-ZUWA9380715	766€	Ø650	665-ZUWA9870715	356€				Ø650	665-ZUWA260650	34.73€
Ø700	665-ZUWA9390765	1026€	Ø700	665-ZUWA9380765	808€	Ø700	665-ZUWA9870765	420€				Ø700	665-ZUWA260700	39.68€
Ø750	665-ZUWA9390815	1083€	Ø750	665-ZUWA9380815	854€	Ø750	665-ZUWA9870815	469€				Ø750	665-ZUWA260750	44.25€
Ø800	665-ZUWA9390865	1134€	Ø800	665-ZUWA9380865	893€	Ø800	665-ZUWA9870865	489€				Ø800	665-ZUWA260800	47.3€

ADAPTADOR CALDERA HEMBRA



CÓDIGO	$\varnothing A$	$\varnothing B$	€
660-DWECO37H01800250	Ø180	Ø250	135€
660-DWECO37H02000250	Ø200	Ø250	136€
660-DWECO37H02000300	Ø200	Ø300	183€
660-DWECO37H02250250	Ø225	Ø250	136€
660-DWECO37H02250300	Ø225	Ø300	184€
660-DWECO37H02500250	Ø250	Ø250	94€
660-DWECO37H02500300	Ø250	Ø300	184€
660-DWECO37H02500350	Ø250	Ø350	226€
660-DWECO37H03000250	Ø300	Ø250	165€
660-DWECO37H03000300	Ø300	Ø300	118€
660-DWECO37H03000350	Ø300	Ø350	227€
660-DWECO37H03000400	Ø300	Ø400	263€
660-DWECO37H03500250	Ø350	Ø250	180€
660-DWECO37H03500300	Ø350	Ø300	205€
660-DWECO37H03500350	Ø350	Ø350	150€
660-DWECO37H03500400	Ø350	Ø400	267€
660-DWECO37H03500450	Ø350	Ø450	304€
660-DWECO37H04000300	Ø400	Ø300	220€
660-DWECO37H04000350	Ø400	Ø350	247€
660-DWECO37H04000400	Ø400	Ø400	184€
660-DWECO37H04000450	Ø400	Ø450	307€
660-DWECO37H04000500	Ø400	Ø500	325€
660-DWECO37H04500350	Ø450	Ø350	312€
660-DWECO37H04500400	Ø450	Ø400	324€
660-DWECO37H04500450	Ø450	Ø450	200€

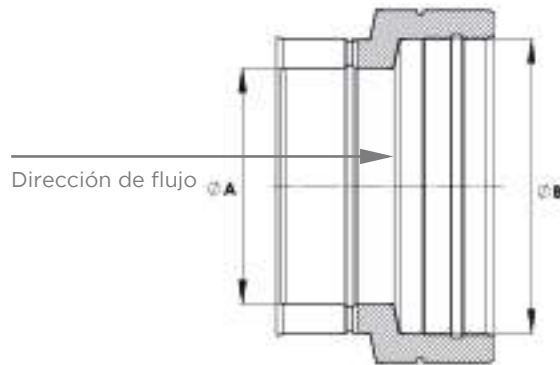
660-DWECO37H04500500	Ø450	Ø500	328€
660-DWECO37H04500550	Ø450	Ø550	444€
660-DWECO37H05000400	Ø500	Ø400	327€
660-DWECO37H05000450	Ø500	Ø450	312€
660-DWECO37H05000500	Ø500	Ø500	216€
660-DWECO37H05000550	Ø500	Ø550	445€
660-DWECO37H05000600	Ø500	Ø600	449€
660-DWECO37H05500450	Ø550	Ø450	394€
660-DWECO37H05500500	Ø550	Ø500	416€
660-DWECO37H05500550	Ø550	Ø550	272€
660-DWECO37H05500600	Ø550	Ø600	452€
660-DWECO37H05500650	Ø550	Ø650	488€
660-DWECO37H06000500	Ø600	Ø500	426€
660-DWECO37H06000550	Ø600	Ø550	457€
660-DWECO37H06000600	Ø600	Ø600	281€
660-DWECO37H06000650	Ø600	Ø650	489€
660-DWECO37H06000700	Ø600	Ø700	525€
660-DWECO37H06500650	Ø650	Ø650	304€
660-DWECO37H06500700	Ø650	Ø700	526€
660-DWECO37H06500750	Ø650	Ø750	563€
660-DWECO37H07000700	Ø700	Ø700	325€
660-DWECO37H07000750	Ø700	Ø750	567€
660-DWECO37H07000800	Ø700	Ø800	602€
660-DWECO37H07500750	Ø750	Ø750	352€
660-DWECO37H07500800	Ø750	Ø800	603€
660-DWECO37H08000800	Ø800	Ø800	375€



CHIMENEA INDIVIDUAL

Sistema DW - ECO 2.0 304

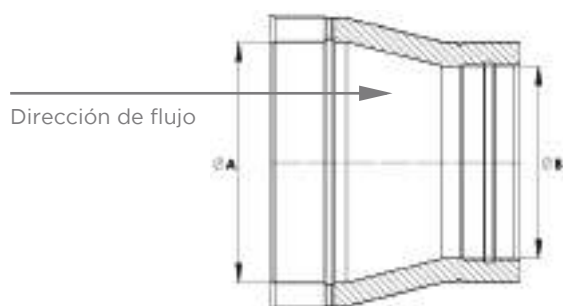
AMPLIACIONES



CÓDIGO	Ø A	Ø B	€
660-DWECO A01000250	Ø100	Ø250	346€
660-DWECO A01300250	Ø130	Ø250	327€
660-DWECO A01300300	Ø130	Ø300	398€
660-DWECO A01500250	Ø150	Ø250	317€
660-DWECO A01500300	Ø150	Ø300	379€
660-DWECO A01500350	Ø150	Ø350	469€
660-DWECO A01800250	Ø180	Ø250	302€
660-DWECO A01800300	Ø180	Ø300	359€
660-DWECO A01800350	Ø180	Ø350	449€
660-DWECO A01800400	Ø180	Ø400	578€
660-DWECO A02000250	Ø200	Ø250	275€
660-DWECO A02000300	Ø200	Ø300	348€
660-DWECO A02000350	Ø200	Ø350	434€
660-DWECO A02000400	Ø200	Ø400	553€
660-DWECO A02000450	Ø200	Ø450	783€
660-DWECO A02500300	Ø250	Ø300	317€
660-DWECO A02500350	Ø250	Ø350	413€
660-DWECO A02500400	Ø250	Ø400	528€
660-DWECO A02500450	Ø250	Ø450	752€
660-DWECO A02500500	Ø250	Ø500	889€
660-DWECO A03000350	Ø300	Ø350	376€
660-DWECO A03000400	Ø300	Ø400	506€
660-DWECO A03000450	Ø300	Ø450	722€
660-DWECO A03000500	Ø300	Ø500	850€
660-DWECO A03000550	Ø300	Ø550	939€
660-DWECO A03500400	Ø350	Ø400	459€
660-DWECO A03500450	Ø350	Ø450	688€
660-DWECO A03500500	Ø350	Ø500	816€
660-DWECO A03500550	Ø350	Ø550	903€
660-DWECO A03500600	Ø350	Ø600	1148€

660-DWECO A04000450	Ø400	Ø450	629€
660-DWECO A04000500	Ø400	Ø500	780€
660-DWECO A04000550	Ø400	Ø550	862€
660-DWECO A04000600	Ø400	Ø600	1101€
660-DWECO A04000650	Ø400	Ø650	1439€
660-DWECO A04500500	Ø450	Ø500	710€
660-DWECO A04500550	Ø450	Ø550	827€
660-DWECO A04500600	Ø450	Ø600	1056€
660-DWECO A04500650	Ø450	Ø650	1379€
660-DWECO A04500700	Ø450	Ø700	1507€
660-DWECO A05000550	Ø500	Ø550	752€
660-DWECO A05000600	Ø500	Ø600	1010€
660-DWECO A05000650	Ø500	Ø650	1320€
660-DWECO A05000700	Ø500	Ø700	1446€
660-DWECO A05000750	Ø500	Ø750	1600€
660-DWECO A05500600	Ø550	Ø600	920€
660-DWECO A05500650	Ø550	Ø650	1262€
660-DWECO A05500700	Ø550	Ø700	1387€
660-DWECO A05500750	Ø550	Ø750	1535€
660-DWECO A05500800	Ø550	Ø800	1794€
660-DWECO A06000650	Ø600	Ø650	1148€
660-DWECO A06000700	Ø600	Ø700	1328€
660-DWECO A06000750	Ø600	Ø750	1473€
660-DWECO A06000800	Ø600	Ø800	1721€
660-DWECO A06500700	Ø650	Ø700	1206€
660-DWECO A06500750	Ø650	Ø750	1407€
660-DWECO A06500800	Ø650	Ø800	1649€
660-DWECO A07000750	Ø700	Ø750	1279€
660-DWECO A07000800	Ø700	Ø800	1577€
660-DWECO A07500800	Ø750	Ø800	1435€

REDUCCIONES



CÓDIGO	Ø A	Ø B	€
660-DWECOR03000250	Ø300	Ø250	317€
660-DWECOR03500250	Ø350	Ø250	413€
660-DWECOR03500300	Ø350	Ø300	376€
660-DWECOR04000250	Ø400	Ø250	528€
660-DWECOR04000300	Ø400	Ø300	506€
660-DWECOR04000350	Ø400	Ø350	459€
660-DWECOR04500250	Ø450	Ø250	752€
660-DWECOR04500300	Ø450	Ø300	722€
660-DWECOR04500350	Ø450	Ø350	688€
660-DWECOR04500400	Ø450	Ø400	629€
660-DWECOR05000250	Ø500	Ø250	889€
660-DWECOR05000300	Ø500	Ø300	850€
660-DWECOR05000350	Ø500	Ø350	816€
660-DWECOR05000400	Ø500	Ø400	780€
660-DWECOR05000450	Ø500	Ø450	710€
660-DWECOR05500300	Ø550	Ø300	939€
660-DWECOR05500350	Ø550	Ø350	903€
660-DWECOR05500400	Ø550	Ø400	862€
660-DWECOR05500450	Ø550	Ø450	827€
660-DWECOR05500500	Ø550	Ø500	752€
660-DWECOR06000350	Ø600	Ø350	1148€
660-DWECOR06000400	Ø600	Ø400	1101€

660-DWECOR06000450	Ø600	Ø450	1056€
660-DWECOR06000500	Ø600	Ø500	1010€
660-DWECOR06000550	Ø600	Ø550	920€
660-DWECOR06500400	Ø650	Ø400	1439€
660-DWECOR06500450	Ø650	Ø450	1379€
660-DWECOR06500500	Ø650	Ø500	1320€
660-DWECOR06500550	Ø650	Ø550	1262€
660-DWECOR06500600	Ø650	Ø600	1148€
660-DWECOR07000450	Ø700	Ø450	1507€
660-DWECOR07000500	Ø700	Ø500	1446€
660-DWECOR07000550	Ø700	Ø550	1387€
660-DWECOR07000600	Ø700	Ø600	1328€
660-DWECOR07000650	Ø700	Ø650	1206€
660-DWECOR07500500	Ø750	Ø500	1600€
660-DWECOR07500550	Ø750	Ø550	1535€
660-DWECOR07500600	Ø750	Ø600	1473€
660-DWECOR07500650	Ø750	Ø650	1407€
660-DWECOR07500700	Ø750	Ø700	1279€
660-DWECOR08000550	Ø800	Ø550	1794€
660-DWECOR08000600	Ø800	Ø600	1721€
660-DWECOR08000650	Ø800	Ø650	1649€
660-DWECOR08000700	Ø800	Ø700	1577€
660-DWECOR08000750	Ø800	Ø750	1435€



CHIMENEA INDIVIDUAL

Sistema DW - ECO 1.0 316

Chimenea modular metálica para evacuación de humos y gases de los productos de la combustión de doble pared fabricada en acero inoxidable interior y exterior.

MATERIAL

Pared Interior: AISI 316L
Pared Exterior: AISI 304

ACABADO EXTERIOR

Brillante
Colores RAL (consulta página 14 para acabados especiales)
Exterior galvanizado -15% (sólo tramos rectos y desviaciones)

AISLAMIENTO

Lana de roca rígida de alta densidad (120kg/m³)

ESPESORES (mm)

Pared interior: 0,4 mm
Aislamiento: 25 mm
Pared exterior: 0,4 mm

DIÁMETROS DISPONIBLES (mm)

Ø80 a Ø200

SISTEMA DE UNIÓN

Conexión macho-hembra con **abrazadera de unión sencilla**

NIVEL DE ESTANQUEIDAD

Txxx - N1: Sin necesidad de junta
T120 - H1: Incluir junta de condensación (DW2526CØ)*.
T200 - H1: Incluir junta de estanqueidad (DW2526Ø)*.



Para incluir la junta de condensación (T<120°C) preinstalada de fábrica, sustituir el código del sistema 909 por B11*.
Para incluir la junta de estanqueidad (T<200°C) preinstalada de fábrica, sustituir el código del sistema 909 por B01*.
Excepto terminales



APLICACIONES

- Calderas de condensación
- Calderas y estufas de combustibles sólidos
- Fuegos bajos
- Hornos
- Cocinas de leña



CARACTERÍSTICAS

- Temperatura de trabajo hasta 600°C
- **Soldadura TIG/LÁSER** en continuo en todas las piezas
- **Abrazadera de unión incluida (excepto terminales)**
- Posibilidad de **corte de módulos rectos a medida** en obra (ver instrucciones de corte página 53)
- **Para condensación es necesaria la junta de condensación (DW2526C) en las uniones y una pendiente mínima de 3° en tramos horizontales (T<120°C)**
- Chimenea con clasificación de **resistencia al fuego**

CERTIFICADO CE

0036 CPR 9174 030
0036 CPR 9174 044

CLASIFICACIONES CE (UNE-EN 1856-1)

T600 - N1 - D - V3 - L50040 - G(70)
T450 - N1 - D - V3 - L50040 - G(60)
T400 - N1 - W - V2 - L50040 - O(30)
T200 - H1 - W - V2 - L50040 - O(20) (con junta de estanqueidad DW2526)
T120 - H1 - W - V2 - L50040 - O(00) (con junta de condensación DW2526C)

CLASIFICACIONES DE RESISTENCIA AL FUEGO SEGÚN EN 13501-2

EI180 ve (o-->i) T200
EI120 ve (o-->i) T600
EI120 ho (o-->i) T600



Módulo recto 1000mm



Módulo recto 500mm



Módulo recto 250mm



Módulo recto 250mm con
desagüe lateral



Módulo recto regulable
400-560mm

Ø80	909-DWECO130080	152€	Ø80	909-DWECO140080	108€	Ø80	909-DWECO150080	79€	Ø80	909-DWECO15D0080	109€	Ø80	909-DWECO5440080	152€
Ø100	909-DWECO130100	158€	Ø100	909-DWECO140100	116€	Ø100	909-DWECO150100	82€	Ø100	909-DWECO15D0100	118€	Ø100	909-DWECO5440100	158€
Ø130	909-DWECO130130	164€	Ø130	909-DWECO140130	118€	Ø130	909-DWECO150130	84€	Ø130	909-DWECO15D0130	127€	Ø130	909-DWECO5440130	164€
Ø150	909-DWECO130150	183€	Ø150	909-DWECO140150	135€	Ø150	909-DWECO150150	93€	Ø150	909-DWECO15D0150	136€	Ø150	909-DWECO5440150	182€
Ø180	909-DWECO130180	220€	Ø180	909-DWECO140180	158€	Ø180	909-DWECO150180	107€	Ø180	909-DWECO15D0180	155€	Ø180	909-DWECO5440180	213€
Ø200	909-DWECO130200	260€	Ø200	909-DWECO140200	184€	Ø200	909-DWECO150200	125€	Ø200	909-DWECO15D0200	172€	Ø200	909-DWECO5440200	244€



Módulo recto regulable
560-920mm



Codo 15°



Codo 30°



Codo 45°



Codo 60°

Ø80	909-DWECO5450080	229€	Ø80	909-DWECO160080	108€	Ø80	909-DWECO170080	108€	Ø80	909-DWECO180080	108€	Ø80	909-DWECO840080	135€
Ø100	909-DWECO5450100	238€	Ø100	909-DWECO160100	116€	Ø100	909-DWECO170100	116€	Ø100	909-DWECO180100	116€	Ø100	909-DWECO840100	139€
Ø130	909-DWECO5450130	244€	Ø130	909-DWECO160130	118€	Ø130	909-DWECO170130	118€	Ø130	909-DWECO180130	118€	Ø130	909-DWECO840130	146€
Ø150	909-DWECO5450150	272€	Ø150	909-DWECO160150	133€	Ø150	909-DWECO170150	133€	Ø150	909-DWECO180150	133€	Ø150	909-DWECO840150	161€
Ø180	909-DWECO5450180	319€	Ø180	909-DWECO160180	152€	Ø180	909-DWECO170180	152€	Ø180	909-DWECO180180	152€	Ø180	909-DWECO840180	185€
Ø200	909-DWECO5450200	367€	Ø200	909-DWECO160200	178€	Ø200	909-DWECO170200	178€	Ø200	909-DWECO180200	178€	Ø200	909-DWECO840200	214€



Codo 87°



Codo 90°



Te 87°



Te 90°



Te 135°

Ø80	909-DWECO640080	156€	Ø80	909-DWECO600080	156€	Ø80	909-DWECO110080	266€	Ø80	909-DWECO3170080	228€	Ø80	909-DWECO120080	324€
Ø100	909-DWECO640100	164€	Ø100	909-DWECO600100	164€	Ø100	909-DWECO110100	279€	Ø100	909-DWECO3170100	237€	Ø100	909-DWECO120100	338€
Ø130	909-DWECO640130	167€	Ø130	909-DWECO600130	167€	Ø130	909-DWECO110130	288€	Ø130	909-DWECO3170130	243€	Ø130	909-DWECO120130	350€
Ø150	909-DWECO640150	190€	Ø150	909-DWECO600150	190€	Ø150	909-DWECO110150	320€	Ø150	909-DWECO3170150	263€	Ø150	909-DWECO120150	389€
Ø180	909-DWECO640180	216€	Ø180	909-DWECO600180	216€	Ø180	909-DWECO110180	373€	Ø180	909-DWECO3170180	310€	Ø180	909-DWECO120180	454€
Ø200	909-DWECO640200	252€	Ø200	909-DWECO600200	252€	Ø200	909-DWECO110200	434€	Ø200	909-DWECO3170200	359€	Ø200	909-DWECO120200	539€



CHIMENEA INDIVIDUAL

Sistema DW - ECO 1.0 316



Te pellets



Colector de hollín



Colector de hollín aislado



Colector de hollín con desagüe



Colector de hollín con desagüe aislado

Ø80	909-DWECO12970080	175€	Ø80	909-DWECO5510080	41.18€	Ø80	909-DWECO20330080	64€	Ø80	909-DWECO440080	50€	Ø80	909-DWECO14600080	81€
Ø100	909-DWECO12970100	180€	Ø100	909-DWECO5510100	44.25€	Ø100	909-DWECO20330100	74€	Ø100	909-DWECO440100	52€	Ø100	909-DWECO14600100	88€
			Ø130	909-DWECO5510130	52€	Ø130	909-DWECO20330130	82€	Ø130	909-DWECO440130	63€	Ø130	909-DWECO14600130	96€
			Ø150	909-DWECO5510150	60€	Ø150	909-DWECO20330150	94€	Ø150	909-DWECO440150	72€	Ø150	909-DWECO14600150	108€
			Ø180	909-DWECO5510180	65€	Ø180	909-DWECO20330180	107€	Ø180	909-DWECO440180	76€	Ø180	909-DWECO14600180	123€
			Ø200	909-DWECO5510200	74€	Ø200	909-DWECO20330200	119€	Ø200	909-DWECO440200	84€	Ø200	909-DWECO14600200	137€



Colector de hollín con desagüe lateral



Codo 87° con inspección P1



Codo 90° con tapa de inspección P1



Módulo de inspección



Módulo de inspección con tapa 200 Pa (P1)

Ø80	909-DWECO10080	117€	Ø80	909-DWECO67AL0080	308€	Ø80	909-DWECO19AL0080	308€	Ø80	909-DWECO5430080	133€	Ø80	909-DWECO5490080	212€
Ø100	909-DWECO10100	127€	Ø100	909-DWECO67AL0100	318€	Ø100	909-DWECO19AL0100	318€	Ø100	909-DWECO5430100	136€	Ø100	909-DWECO5490100	232€
Ø130	909-DWECO10130	139€	Ø130	909-DWECO67AL0130	328€	Ø130	909-DWECO19AL0130	328€	Ø130	909-DWECO5430130	139€	Ø130	909-DWECO5490130	243€
Ø150	909-DWECO10150	150€	Ø150	909-DWECO67AL0150	342€	Ø150	909-DWECO19AL0150	342€	Ø150	909-DWECO5430150	156€	Ø150	909-DWECO5490150	253€
Ø180	909-DWECO10180	165€	Ø180	909-DWECO67AL0180	399€	Ø180	909-DWECO19AL0180	399€	Ø180	909-DWECO5430180	182€	Ø180	909-DWECO5490180	266€
Ø200	909-DWECO10200	178€	Ø200	909-DWECO67AL0200	428€	Ø200	909-DWECO19AL0200	428€	Ø200	909-DWECO5430200	209€	Ø200	909-DWECO5490200	280€



Módulo de inspección con tapa 40 Pa (N1)



Módulo temperatura humos



Terminal salida libre



Terminal salida cónica



Terminal anti-lluvia

Ø80	909-DWECO680080	212€	Ø80	909-DWECO870080	539€	Ø80	909-DWECO320080	72€	Ø80	909-DWECO32C0080	82€	Ø80	909-DWECO5260080	97€
Ø100	909-DWECO680100	232€	Ø100	909-DWECO870100	560€	Ø100	909-DWECO320100	74€	Ø100	909-DWECO32C0100	84€	Ø100	909-DWECO5260100	103€
Ø130	909-DWECO680130	243€	Ø130	909-DWECO870130	579€	Ø130	909-DWECO320130	76€	Ø130	909-DWECO32C0130	87€	Ø130	909-DWECO5260130	106€
Ø150	909-DWECO680150	253€	Ø150	909-DWECO870150	645€	Ø150	909-DWECO320150	87€	Ø150	909-DWECO32C0150	97€	Ø150	909-DWECO5260150	118€
Ø180	909-DWECO680180	266€	Ø180	909-DWECO870180	736€	Ø180	909-DWECO320180	97€	Ø180	909-DWECO32C0180	114€	Ø180	909-DWECO5260180	137€
Ø200	909-DWECO680200	280€	Ø200	909-DWECO870200	798€	Ø200	909-DWECO320200	116€	Ø200	909-DWECO32C0200	133€	Ø200	909-DWECO5260200	158€



Terminal anti-viento



Terminal horizontal con rejilla



Terminal GAS light



Regulador de tiro



Estabilizador de tiro (adaptador + clapeta)

Ø80	909-DWECO5270080	142€	Ø80	909-DWECO5320080	92€	Ø80	909-DWECO4350080	214€	Ø80	909-DWECO5310080	229€	Ø80	909-DWECO9700080	237€
Ø100	909-DWECO5270100	148€	Ø100	909-DWECO5320100	92€	Ø100	909-DWECO43500100	228€	Ø100	909-DWECO5310100	238€	Ø100	909-DWECO9700100	249€
Ø130	909-DWECO5270130	152€	Ø130	909-DWECO5320130	94€	Ø130	909-DWECO43500130	249€	Ø130	909-DWECO5310130	244€	Ø130	909-DWECO9700130	261€
Ø150	909-DWECO5270150	168€	Ø150	909-DWECO5320150	106€	Ø150	909-DWECO43500150	281€	Ø150	909-DWECO5310150	272€	Ø150	909-DWECO9700150	334€
Ø180	909-DWECO5270180	199€	Ø180	909-DWECO5320180	125€	Ø180	909-DWECO43500180	307€	Ø180	909-DWECO5310180	319€	Ø180	909-DWECO9700180	369€
Ø200	909-DWECO5270200	229€	Ø200	909-DWECO5320200	146€	Ø200	909-DWECO43500200	342€	Ø200	909-DWECO5310200	367€	Ø200	909-DWECO9700200	388€



Adaptador a Hurricane



Adaptador doble a simple



Adaptador simple a doble



Placa base con desagüe lateral



Soporte de carga regulable

Ø130	909-DWECO44760130	155€	Ø80	909-DWECO37A0080	48.82€	Ø80	909-DWECO370080	48.82€	Ø80	909-DWECO60080	216€	Ø80	909-DWECO3790080	198€
Ø150	909-DWECO44760150	180€	Ø100	909-DWECO37A0100	54€	Ø100	909-DWECO370100	54€	Ø100	909-DWECO60100	228€	Ø100	909-DWECO3790100	205€
Ø180	909-DWECO44760180	213€	Ø130	909-DWECO37A0130	54€	Ø130	909-DWECO370130	54€	Ø130	909-DWECO60130	235€	Ø130	909-DWECO3790130	209€
Ø200	909-DWECO44760200	228€	Ø150	909-DWECO37A0150	63€	Ø150	909-DWECO370150	63€	Ø150	909-DWECO60150	263€	Ø150	909-DWECO3790150	235€
			Ø180	909-DWECO37A0180	74€	Ø180	909-DWECO370180	74€	Ø180	909-DWECO60180	275€	Ø180	909-DWECO3790180	275€
			Ø200	909-DWECO37A0200	84€	Ø200	909-DWECO370200	84€	Ø200	909-DWECO60200	310€	Ø200	909-DWECO3790200	317€



Pasamuros EI



Abrazadera de unión 1.0



Abrazadera fijación pared regulable 50-80mm



Base de abrazadera distanciadora



Alas distanciadoras A

Ø80	909-DWECO43300080	475€	Ø80	665-ZUWA450130	6.33€	Ø80	665-ZUWA5560130	36.34€	Ø80	665-ZUWA14620130	44.25€	Ø80	665-ZUWA1462A	45.76€
Ø100	909-DWECO43300100	489€	Ø100	665-ZUWA450150	7.91€	Ø100	665-ZUWA5560150	37.9€	Ø100	665-ZUWA14620150	47.3€	Ø100	665-ZUWA1462A	45.76€
Ø130	909-DWECO43300130	511€	Ø130	665-ZUWA450180	9.47€	Ø130	665-ZUWA5560180	37.9€	Ø130	665-ZUWA14620180	50€	Ø130	665-ZUWA1462A	45.76€
Ø150	909-DWECO43300150	495€	Ø150	665-ZUWA450200	11.05€	Ø150	665-ZUWA5560200	44.25€	Ø150	665-ZUWA14620200	56€	Ø150	665-ZUWA1462A	45.76€
Ø180	909-DWECO43300180	590€	Ø180	665-ZUWA450230	14.22€	Ø180	665-ZUWA5560230	50€	Ø180	665-ZUWA14620230	75€	Ø180	665-ZUWA1462A	45.76€
Ø200	909-DWECO43300200	656€	Ø200	665-ZUWA450250	20.54€	Ø200	665-ZUWA5560250	59€	Ø200	665-ZUWA14620250	97€	Ø200	665-ZUWA1462A	45.76€



CHIMENEA INDIVIDUAL

Sistema DW - ECO 1.0 316

**i**

Alas distanciadoras B

**i**

Alas distanciadoras C

**i**

Alas distanciadoras D



Abrazadera de soporte



Abrazadera con doble pértiga telescópica L=2000mm

Ø80	665-ZUWA1462B	63€	Ø80	665-ZUWA1462C	79€	Ø80	665-ZUWA1462D	101€	Ø130	665-ZUWA8580180	141€	Ø80	665-ZUWA1910130	140€
Ø100	665-ZUWA1462B	63€	Ø100	665-ZUWA1462C	79€	Ø100	665-ZUWA1462D	101€	Ø150	665-ZUWA8580200	141€	Ø100	665-ZUWA1910150	142€
Ø130	665-ZUWA1462B	63€	Ø130	665-ZUWA1462C	79€	Ø130	665-ZUWA1462D	101€	Ø180	665-ZUWA8580230	158€	Ø130	665-ZUWA1910180	151€
Ø150	665-ZUWA1462B	63€	Ø150	665-ZUWA1462C	79€	Ø150	665-ZUWA1462D	101€	Ø200	665-ZUWA8580250	180€	Ø150	665-ZUWA1910200	168€
Ø180	665-ZUWA1462B	63€	Ø180	665-ZUWA1462C	79€	Ø180	665-ZUWA1462D	101€				Ø180	665-ZUWA1910230	174€
Ø200	665-ZUWA1462B	63€	Ø200	665-ZUWA1462C	79€	Ø200	665-ZUWA1462D	101€				Ø200	665-ZUWA1910250	190€



Abrazadera fijacion a techo



Abrazadera forjado inox



Abrazadera para amarre por tornillo



Abrazadera vientos



Soporte de techo

Ø80	665-ZUWA118B0130	37.9€	Ø80	665-ZUWA620130	25.28€	Ø80	665-ZUWA10630130	31.57€	Ø80	665-ZUWA420130	11.05€	Ø80	665-ZUWA9360130	33.16€
Ø100	665-ZUWA118B0150	41.18€	Ø100	665-ZUWA620150	30€	Ø100	665-ZUWA10630150	34.73€	Ø100	665-ZUWA420150	14.22€	Ø100	665-ZUWA9360150	39.68€
Ø130	665-ZUWA118B0180	47.3€	Ø130	665-ZUWA620180	41.18€	Ø130	665-ZUWA10630180	37.9€	Ø130	665-ZUWA420180	20.54€	Ø130	665-ZUWA9360180	48.82€
Ø150	665-ZUWA118B0200	57€	Ø150	665-ZUWA620200	45.76€	Ø150	665-ZUWA10630200	41.18€	Ø150	665-ZUWA420200	25.28€	Ø150	665-ZUWA9360200	54€
Ø180	665-ZUWA118B0230	64€	Ø180	665-ZUWA620230	48.82€	Ø180	665-ZUWA10630230	48.82€	Ø180	665-ZUWA420230	26.86€	Ø180	665-ZUWA9360230	63€
Ø200	665-ZUWA118B0250	64€	Ø200	665-ZUWA620250	48.82€	Ø200	665-ZUWA10630250	48.82€	Ø200	665-ZUWA420250	28.42€	Ø200	665-ZUWA9360250	71€



Collarín antitormenta



Cubreaguas 25°-45° aluminio



Cubreaguas 5°-25° aluminio



Cubreaguas plano inox



Cubreaguas plomo 0°-5°

Ø80	665-ZUWA3070130	28.42€	Ø80	665-ZUWA939AL0130	213€	Ø80	665-ZUWA938AL0130	200€	Ø80	665-ZUWA11280130	142€	Ø80	665-ZUWA9370130	199€
Ø100	665-ZUWA3070150	33.16€	Ø100	665-ZUWA939AL0150	226€	Ø100	665-ZUWA938AL0150	209€	Ø100	665-ZUWA11280150	146€	Ø100	665-ZUWA9370150	200€
Ø130	665-ZUWA3070180	39.68€	Ø130	665-ZUWA939AL0180	243€	Ø130	665-ZUWA938AL0180	228€	Ø130	665-ZUWA11280180	165€	Ø130	665-ZUWA9370180	227€
Ø150	665-ZUWA3070200	45.76€	Ø150	665-ZUWA939AL0200	261€	Ø150	665-ZUWA938AL0200	245€	Ø150	665-ZUWA11280200	180€	Ø150	665-ZUWA9370200	252€
Ø180	665-ZUWA3070230	50€	Ø180	665-ZUWA939AL0230	280€	Ø180	665-ZUWA938AL0230	253€	Ø180	665-ZUWA11280230	185€	Ø180	665-ZUWA9370230	261€
Ø200	665-ZUWA3070250	57€	Ø200	665-ZUWA939AL0250	296€	Ø200	665-ZUWA938AL0250	274€	Ø200	665-ZUWA11280250	205€	Ø200	665-ZUWA9370250	285€

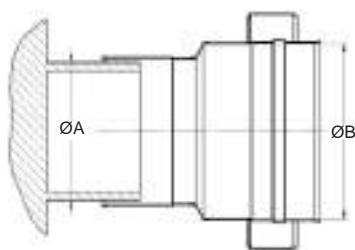
- i** Precio unidad. u./c.= unidad caja.
- i** Necesario instalar collarín con el cubreaguas.
- i** Consultar página 91 para ver distancias de separación.



Cubreaguas plomo 25°-45° Cubreaguas plomo 5°-25° Pasamuros Soporte cubierta ventilado Junta de silicona (T<200°C)

Ø80	665-ZUWA9390130	348€	Ø80	665-ZUWA9380130	199€	Ø80	665-ZUWA9870130	37.9€	Ø80	665-ZUWA9340130	62€	Ø80	665-ZUWA260080	4.74€
Ø100	665-ZUWA9390150	352€	Ø100	665-ZUWA9380150	200€	Ø100	665-ZUWA9870150	39.68€	Ø100	665-ZUWA9340150	65€	Ø100	665-ZUWA260100	4.74€
Ø130	665-ZUWA9390180	368€	Ø130	665-ZUWA9380180	227€	Ø130	665-ZUWA9870180	50€	Ø130	665-ZUWA9340180	69€	Ø130	665-ZUWA260130	4.74€
Ø150	665-ZUWA9390200	375€	Ø150	665-ZUWA9380200	252€	Ø150	665-ZUWA9870200	50€	Ø150	665-ZUWA9340200	76€	Ø150	665-ZUWA260150	4.74€
Ø180	665-ZUWA9390230	385€	Ø180	665-ZUWA9380230	261€	Ø180	665-ZUWA9870230	62€	Ø180	665-ZUWA9340230	92€	Ø180	665-ZUWA260180	6.33€
Ø200	665-ZUWA9390250	389€	Ø200	665-ZUWA9380250	285€	Ø200	665-ZUWA9870250	63€	Ø200	665-ZUWA9340250	104€	Ø200	665-ZUWA260200	7.91€

ADAPTADOR CALDERA HEMBRA



Junta EPDM (T<120°C)

Ø80	665-ZUWA26C0080	4.74€
Ø100	665-ZUWA26C0100	4.74€
Ø130	665-ZUWA26C0130	4.74€
Ø150	665-ZUWA26C0150	4.74€
Ø180	665-ZUWA26C0180	6.33€
Ø200	665-ZUWA26C0200	7.91€

CÓDIGO	Ø A	Ø B	€
909-DWECO37H00800080	Ø80	Ø80	56€
909-DWECO37H00800130	Ø80	Ø130	82€
909-DWECO37H01000080	Ø100	Ø80	87€
909-DWECO37H01000100	Ø100	Ø100	59€
909-DWECO37H01000130	Ø100	Ø130	84€
909-DWECO37H01000150	Ø100	Ø150	95€
909-DWECO37H01100080	Ø110	Ø80	87€
909-DWECO37H01100100	Ø110	Ø100	88€
909-DWECO37H01100130	Ø110	Ø130	84€
909-DWECO37H01100150	Ø110	Ø150	95€
909-DWECO37H01200080	Ø120	Ø80	88€
909-DWECO37H01200100	Ø120	Ø100	88€
909-DWECO37H01200130	Ø120	Ø130	84€
909-DWECO37H01200150	Ø120	Ø150	95€
909-DWECO37H01250080	Ø125	Ø80	88€
909-DWECO37H01250100	Ø125	Ø100	88€
909-DWECO37H01250130	Ø125	Ø130	59€
909-DWECO37H01250150	Ø125	Ø150	95€
909-DWECO37H01300080	Ø130	Ø80	88€
909-DWECO37H01300100	Ø130	Ø100	88€
909-DWECO37H01300130	Ø130	Ø130	59€
909-DWECO37H01300150	Ø130	Ø150	96€
909-DWECO37H01300180	Ø130	Ø180	117€
909-DWECO37H01350100	Ø135	Ø100	97€
909-DWECO37H01350130	Ø135	Ø130	59€
909-DWECO37H01350150	Ø135	Ø150	96€
909-DWECO37H01350180	Ø135	Ø180	117€

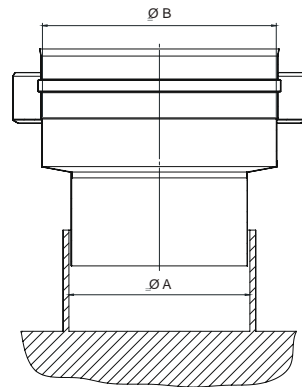
909-DWECO37H01400100	Ø140	Ø100	97€
909-DWECO37H01400130	Ø140	Ø130	95€
909-DWECO37H01400150	Ø140	Ø150	65€
909-DWECO37H01400180	Ø140	Ø180	118€
909-DWECO37H01500100	Ø150	Ø100	97€
909-DWECO37H01500130	Ø150	Ø130	95€
909-DWECO37H01500150	Ø150	Ø150	65€
909-DWECO37H01500180	Ø150	Ø180	118€
909-DWECO37H01500200	Ø150	Ø200	135€
909-DWECO37H01600130	Ø160	Ø130	106€
909-DWECO37H01600150	Ø160	Ø150	65€
909-DWECO37H01600180	Ø160	Ø180	118€
909-DWECO37H01600200	Ø160	Ø200	135€
909-DWECO37H01750130	Ø175	Ø130	106€
909-DWECO37H01750150	Ø175	Ø150	108€
909-DWECO37H01750180	Ø175	Ø180	79€
909-DWECO37H01750200	Ø175	Ø200	135€
909-DWECO37H01800130	Ø180	Ø130	106€
909-DWECO37H01800150	Ø180	Ø150	108€
909-DWECO37H01800180	Ø180	Ø180	79€
909-DWECO37H01800200	Ø180	Ø200	136€
909-DWECO37H02000150	Ø200	Ø150	118€
909-DWECO37H02000180	Ø200	Ø180	129€
909-DWECO37H02000200	Ø200	Ø200	92€
909-DWECO37H02250180	Ø225	Ø180	129€
909-DWECO37H02250200	Ø225	Ø200	142€
909-DWECO37H02500180	Ø250	Ø180	129€
909-DWECO37H02500200	Ø250	Ø200	142€



CHIMENEA INDIVIDUAL

Sistema DW - ECO 1.0 316

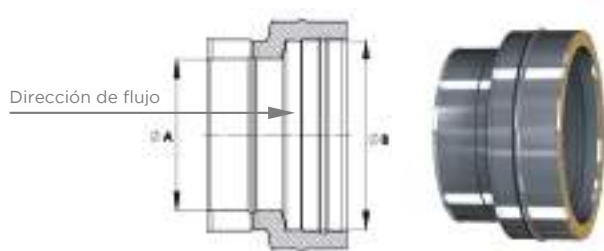
ADAPTADOR CALDERA MACHO



CÓDIGO	Ø A	Ø B	€
909-DWECO37M00800080	Ø80	Ø80	56€
909-DWECO37M00800100	Ø80	Ø100	84€
909-DWECO37M00800130	Ø80	Ø130	82€
909-DWECO37M01000080	Ø100	Ø80	87€
909-DWECO37M01000100	Ø100	Ø100	59€
909-DWECO37M01000130	Ø100	Ø130	84€
909-DWECO37M01000150	Ø100	Ø150	95€
909-DWECO37M01100080	Ø110	Ø80	87€
909-DWECO37M01100100	Ø110	Ø100	88€
909-DWECO37M01100130	Ø110	Ø130	84€
909-DWECO37M01100150	Ø110	Ø150	95€
909-DWECO37M01200080	Ø120	Ø80	88€
909-DWECO37M01200100	Ø120	Ø100	88€
909-DWECO37M01200130	Ø120	Ø130	84€
909-DWECO37M01200150	Ø120	Ø150	95€
909-DWECO37M01250080	Ø125	Ø80	88€
909-DWECO37M01250100	Ø125	Ø100	88€
909-DWECO37M01250130	Ø125	Ø130	59€
909-DWECO37M01250150	Ø125	Ø150	95€
909-DWECO37M01300080	Ø130	Ø80	88€
909-DWECO37M01300100	Ø130	Ø100	88€
909-DWECO37M01300130	Ø130	Ø130	59€
909-DWECO37M01300150	Ø130	Ø150	96€
909-DWECO37M01300180	Ø130	Ø180	117€
909-DWECO37M01350100	Ø135	Ø100	97€
909-DWECO37M01350130	Ø135	Ø130	59€
909-DWECO37M01350150	Ø135	Ø150	96€
909-DWECO37M01350180	Ø135	Ø180	117€

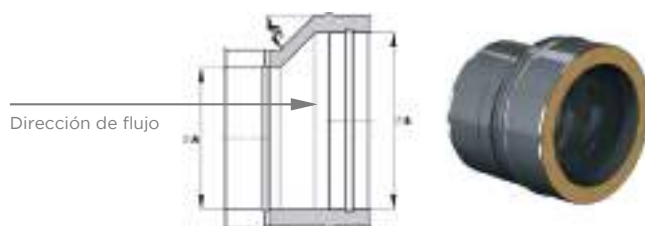
909-DWECO37M01400100	Ø140	Ø100	97€
909-DWECO37M01400130	Ø140	Ø130	95€
909-DWECO37M01400150	Ø140	Ø150	65€
909-DWECO37M01400180	Ø140	Ø180	118€
909-DWECO37M01500100	Ø150	Ø100	97€
909-DWECO37M01500130	Ø150	Ø130	95€
909-DWECO37M01500150	Ø150	Ø150	65€
909-DWECO37M01500180	Ø150	Ø180	118€
909-DWECO37M01500200	Ø150	Ø200	135€
909-DWECO37M01600130	Ø160	Ø130	106€
909-DWECO37M01600150	Ø160	Ø150	65€
909-DWECO37M01600180	Ø160	Ø180	118€
909-DWECO37M01600200	Ø160	Ø200	135€
909-DWECO37M01750130	Ø175	Ø130	106€
909-DWECO37M01750150	Ø175	Ø150	108€
909-DWECO37M01750180	Ø175	Ø180	79€
909-DWECO37M01750200	Ø175	Ø200	135€
909-DWECO37M01800130	Ø180	Ø130	106€
909-DWECO37M01800150	Ø180	Ø150	108€
909-DWECO37M01800180	Ø180	Ø180	79€
909-DWECO37M01800200	Ø180	Ø200	136€
909-DWECO37M02000150	Ø200	Ø150	118€
909-DWECO37M02000180	Ø200	Ø180	129€
909-DWECO37M02000200	Ø200	Ø200	92€
909-DWECO37M02250180	Ø225	Ø180	129€
909-DWECO37M02250200	Ø225	Ø200	142€
909-DWECO37M02500180	Ø250	Ø180	129€
909-DWECO37M02500200	Ø250	Ø200	142€

AMPLIACIONES



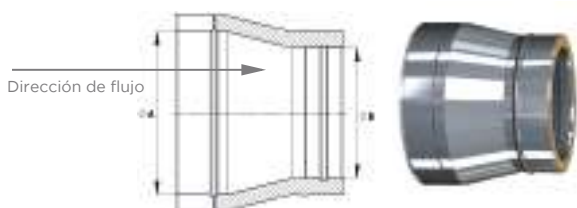
CÓDIGO	Ø A	Ø B	€
909-DWECOAX00800100	Ø80	Ø100	128€
909-DWECOAX00800130	Ø80	Ø130	182€
909-DWECOAX00800150	Ø80	Ø150	219€
909-DWECOAX00800180	Ø80	Ø180	267€
909-DWECOAX00800200	Ø80	Ø200	307€
909-DWECOAX01000130	Ø100	Ø130	165€
909-DWECOAX01000150	Ø100	Ø150	212€
909-DWECOAX01000180	Ø100	Ø180	258€
909-DWECOAX01000200	Ø100	Ø200	291€
909-DWECOAX01300150	Ø130	Ø150	193€
909-DWECOAX01300180	Ø130	Ø180	244€
909-DWECOAX01300200	Ø130	Ø200	281€
909-DWECOAX01500180	Ø150	Ø180	226€
909-DWECOAX01500200	Ø150	Ø200	266€
909-DWECOAX01800200	Ø180	Ø200	243€

AMPLIACIONES EXCÉNTRICAS



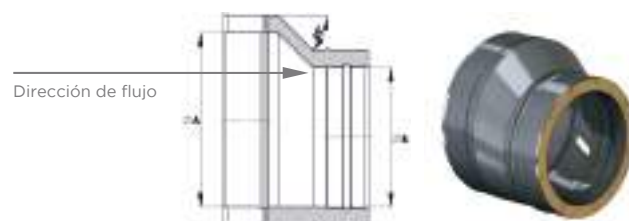
CÓDIGO	Ø A	Ø B	€
909-DWECOAX00800100	Ø80	Ø100	165€
909-DWECOAX00800130	Ø80	Ø130	237€
909-DWECOAX00800150	Ø80	Ø150	286€
909-DWECOAX00800180	Ø80	Ø180	350€
909-DWECOAX00800200	Ø80	Ø200	398€
909-DWECOAX01000130	Ø100	Ø130	214€
909-DWECOAX01000150	Ø100	Ø150	275€
909-DWECOAX01000180	Ø100	Ø180	331€
909-DWECOAX01000200	Ø100	Ø200	379€
909-DWECOAX01300150	Ø130	Ø150	247€
909-DWECOAX01300180	Ø130	Ø180	319€
909-DWECOAX01300200	Ø130	Ø200	359€
909-DWECOAX01500180	Ø150	Ø180	289€
909-DWECOAX01500200	Ø150	Ø200	348€
909-DWECOAX01800200	Ø180	Ø200	317€

REDUCCIONES



CÓDIGO	Ø A	Ø B	€
909-DWECOR01000080	Ø100	Ø80	128€
909-DWECOR01300080	Ø130	Ø80	182€
909-DWECOR01300100	Ø130	Ø100	165€
909-DWECOR01500080	Ø150	Ø80	219€
909-DWECOR01500100	Ø150	Ø100	212€
909-DWECOR01500130	Ø150	Ø130	193€
909-DWECOR01800080	Ø180	Ø80	267€
909-DWECOR01800100	Ø180	Ø100	258€
909-DWECOR01800130	Ø180	Ø130	244€
909-DWECOR01800150	Ø180	Ø150	226€
909-DWECOR02000080	Ø200	Ø80	307€
909-DWECOR02000100	Ø200	Ø100	291€
909-DWECOR02000130	Ø200	Ø130	281€
909-DWECOR02000150	Ø200	Ø150	266€
909-DWECOR02000180	Ø200	Ø180	243€

REDUCCIONES EXCÉNTRICAS



CÓDIGO	Ø A	Ø B	€
909-DWECORX01000080	Ø100	Ø80	165€
909-DWECORX01300080	Ø130	Ø80	237€
909-DWECORX01300100	Ø130	Ø100	214€
909-DWECORX01500080	Ø150	Ø80	286€
909-DWECORX01500100	Ø150	Ø100	275€
909-DWECORX01500130	Ø150	Ø130	247€
909-DWECORX01800080	Ø180	Ø80	350€
909-DWECORX01800100	Ø180	Ø100	331€
909-DWECORX01800130	Ø180	Ø130	319€
909-DWECORX01800150	Ø180	Ø150	289€
909-DWECORX02000080	Ø200	Ø80	398€
909-DWECORX02000100	Ø200	Ø100	379€
909-DWECORX02000130	Ø200	Ø130	359€
909-DWECORX02000150	Ø200	Ø150	348€
909-DWECORX02000180	Ø200	Ø180	317€



CHIMENEA INDIVIDUAL

Sistema DW - ECO 1.0 304

Chimenea modular metálica para evacuación de humos y gases de los productos de la combustión de doble pared fabricada en acero inoxidable interior y exterior

MATERIAL

Pared Interior: AISI 304
Pared Exterior: AISI 304

ACABADO EXTERIOR

Brillante
Colores RAL (consulta página 14 para acabados especiales)
Exterior galvanizado -15% (sólo tramos rectos y desviaciones)

AISLAMIENTO

Lana de roca rígida de alta densidad (120kg/m³)

ESPESORES (mm)

Pared interior: 0,4 mm
Aislamiento: 25 mm
Pared exterior: 0,4 mm

DIÁMETROS DISPONIBLES (mm)

Ø130 a Ø200

SISTEMA DE UNIÓN

Conexión macho-hembra con **abrazadera de unión sencilla**

NIVEL DE ESTANQUEIDAD

T--- N1: Sin necesidad de junta
T200 - H1: Incluir junta de estanqueidad (DW2526Ø).



“Para incluir junta de estanqueidad (T<200°C) preinstalada de fábrica, sustituir el código 908 por A07 y el 909 por B01”.



APLICACIONES

- Calderas de gas y gasoil
- No condensación



CARACTERÍSTICAS

- Temperatura de trabajo hasta 600°C
- **Soldadura TIG/LÁSER** en continuo en todas las piezas
- **Abrazadera de unión incluida (excepto terminales)**
- Posibilidad de **corte de módulos rectos a medida** en obra (ver instrucciones de corte página 53)
- Chimenea con clasificación de **resistencia al fuego**

CERTIFICADO CE

0036 CPR 9174 030
0036 CPR 9174 044

CLASIFICACIONES CE (UNE-EN 1856-1)

T600 - N1 - D - Vm - L20040 - G(70)
T450 - N1 - D - Vm - L20040 - G(60)
T400 - N1 - W - Vm - L20040 - O(30)
T200 - H1 - W - Vm - L20040 - O(00) (con junta de estanqueidad DW2526).

CLASIFICACIONES DE RESISTENCIA AL FUEGO SEGÚN EN 13501-2

EI180 ve (o-->i) T200
EI120 ve (o-->i) T600
EI120 ho (o-->i) T600



Módulo recto 1000mm



Módulo recto 500mm



Módulo recto 250mm



Módulo recto regulable
400-560mm



Módulo recto regulable
560-920mm

Ø130	908-DWECO130130	135€	Ø130	908-DWECO140130	96€	Ø130	908-DWECO150130	69€	Ø130	908-DWECO5440130	135€	Ø130	908-DWECO5450130	201€
Ø150	908-DWECO130150	165€	Ø150	908-DWECO140150	107€	Ø150	908-DWECO150150	78€	Ø150	908-DWECO5440150	151€	Ø150	908-DWECO5450150	227€
Ø180	908-DWECO130180	185€	Ø180	908-DWECO140180	128€	Ø180	908-DWECO150180	92€	Ø180	908-DWECO5440180	178€	Ø180	908-DWECO5450180	244€
Ø200	908-DWECO130200	219€	Ø200	908-DWECO140200	147€	Ø200	908-DWECO150200	103€	Ø200	908-DWECO5440200	204€	Ø200	908-DWECO5450200	279€



Codo 15°



Codo 30°



Codo 45°



Codo 60°



Codo 90°

Ø130	909-DWECO160130	118€	Ø130	909-DWECO170130	118€	Ø130	908-DWECO180130	96€	Ø130	909-DWECO840130	146€	Ø130	908-DWECO600130	137€
Ø150	909-DWECO160150	133€	Ø150	909-DWECO170150	133€	Ø150	908-DWECO180150	107€	Ø150	909-DWECO840150	161€	Ø150	908-DWECO600150	156€
Ø180	909-DWECO160180	152€	Ø180	909-DWECO170180	152€	Ø180	908-DWECO180180	128€	Ø180	909-DWECO840180	185€	Ø180	908-DWECO600180	180€
Ø200	909-DWECO160200	178€	Ø200	909-DWECO170200	178€	Ø200	908-DWECO180200	147€	Ø200	909-DWECO840200	214€	Ø200	908-DWECO600200	209€



Te 90°



Te 135°



Colector de hollín



Colector de hollín aislado



Colector de hollín con
desagüe

Ø130	908-DWECO3170130	200€	Ø130	909-DWECO120130	350€	Ø130	909-DWECO5510130	52€	Ø130	909-DWECO20330130	82€	Ø130	909-DWECO440130	63€
Ø150	908-DWECO3170150	216€	Ø150	909-DWECO120150	389€	Ø150	909-DWECO5510150	60€	Ø150	909-DWECO20330150	94€	Ø150	909-DWECO440150	72€
Ø180	908-DWECO3170180	259€	Ø180	909-DWECO120180	454€	Ø180	909-DWECO5510180	65€	Ø180	909-DWECO20330180	107€	Ø180	909-DWECO440180	76€
Ø200	908-DWECO3170200	297€	Ø200	909-DWECO120200	539€	Ø200	909-DWECO5510200	74€	Ø200	909-DWECO20330200	119€	Ø200	909-DWECO440200	84€



Colector de hollín con
desagüe aislado



Módulo de inspección



Módulo de inspección con
tapa 40 Pa (N1)



Terminal salida libre



Terminal salida cónica

Ø130	909-DWECO14600130	96€	Ø130	909-DWECO5430130	139€	Ø130	909-DWECO680130	243€	Ø130	908-DWECO320130	63€	Ø130	908-DWECO32C0130	72€
Ø150	909-DWECO14600150	108€	Ø150	909-DWECO5430150	156€	Ø150	909-DWECO680150	253€	Ø150	908-DWECO320150	71€	Ø150	908-DWECO32C0150	81€
Ø180	909-DWECO14600180	123€	Ø180	909-DWECO5430180	182€	Ø180	909-DWECO680180	266€	Ø180	908-DWECO320180	82€	Ø180	908-DWECO32C0180	95€
Ø200	909-DWECO14600200	137€	Ø200	909-DWECO5430200	209€	Ø200	909-DWECO680200	280€	Ø200	908-DWECO320200	95€	Ø200	908-DWECO32C0200	108€



CHIMENEA INDIVIDUAL

Sistema DW - ECO 1.0 304



Terminal anti-lluvia



Terminal anti-viento



Terminal horizontal con rejilla



Terminal GAS light



Adaptador a Hurricane

Ø130	908-DWECO5260130	88€	Ø130	909-DWECO5270130	152€	Ø130	909-DWECO5320130	94€	Ø130	908-DWECO43500130	226€	Ø130	908-DWECO44760130	101€
Ø150	908-DWECO5260150	97€	Ø150	909-DWECO5270150	168€	Ø150	909-DWECO5320150	106€	Ø150	908-DWECO43500150	249€	Ø150	908-DWECO44760150	128€
Ø180	908-DWECO5260180	114€	Ø180	909-DWECO5270180	199€	Ø180	909-DWECO5320180	125€	Ø180	908-DWECO43500180	272€	Ø180	908-DWECO44760180	156€
Ø200	908-DWECO5260200	133€	Ø200	909-DWECO5270200	229€	Ø200	909-DWECO5320200	146€	Ø200	908-DWECO43500200	304€	Ø200	908-DWECO44760200	197€



Adaptador doble a simple



Adaptador simple a doble



Soporte de carga regulable



Pasamuros EI



Abrazadera de unión 1.0

Ø130	908-DWECO37A0130	45.76€	Ø130	908-DWECO370130	45.76€	Ø130	908-DWECO3790130	173€	Ø130	909-DWECO43300130	511€	Ø130	665-ZUWA450180	9.47€
Ø150	908-DWECO37A0150	50€	Ø150	908-DWECO370150	50€	Ø150	908-DWECO3790150	196€	Ø150	909-DWECO43300150	495€	Ø150	665-ZUWA450200	11.05€
Ø180	908-DWECO37A0180	63€	Ø180	908-DWECO370180	63€	Ø180	908-DWECO3790180	227€	Ø180	909-DWECO43300180	590€	Ø180	665-ZUWA450230	14.22€
Ø200	908-DWECO37A0200	72€	Ø200	908-DWECO370200	72€	Ø200	908-DWECO3790200	260€	Ø200	909-DWECO43300200	656€	Ø200	665-ZUWA450250	20.54€



Abrazadera fijación pared regulable 50-80mm



Base de abrazadera distanciadora



Alas distanciadoras A



Alas distanciadoras B



Alas distanciadoras C

Ø130	665-ZUWA5560180	37.9€	Ø130	665-ZUWA14620180	50€	Ø130	665-ZUWA1462A	45.76€	Ø130	665-ZUWA1462B	63€	Ø130	665-ZUWA1462C	79€
Ø150	665-ZUWA5560200	44.25€	Ø150	665-ZUWA14620200	56€	Ø150	665-ZUWA1462A	45.76€	Ø150	665-ZUWA1462B	63€	Ø150	665-ZUWA1462C	79€
Ø180	665-ZUWA5560230	50€	Ø180	665-ZUWA14620230	75€	Ø180	665-ZUWA1462A	45.76€	Ø180	665-ZUWA1462B	63€	Ø180	665-ZUWA1462C	79€
Ø200	665-ZUWA5560250	59€	Ø200	665-ZUWA14620250	97€	Ø200	665-ZUWA1462A	45.76€	Ø200	665-ZUWA1462B	63€	Ø200	665-ZUWA1462C	79€



Alas distanciadoras D



Abrazadera de soporte



Abrazadera con doble pértiga telescópica L=2000mm



Abrazadera fijación a techo



Abrazadera forjado inox

Ø130	665-ZUWA1462D	101€	Ø130	665-ZUWA8580180	141€	Ø130	665-ZUWA1910180	151€	Ø130	665-ZUWA118B0180	47.3€	Ø130	665-ZUWA620180	41.18€
Ø150	665-ZUWA1462D	101€	Ø150	665-ZUWA8580200	141€	Ø150	665-ZUWA1910200	168€	Ø150	665-ZUWA118B0200	57€	Ø150	665-ZUWA620200	45.76€
Ø180	665-ZUWA1462D	101€	Ø180	665-ZUWA8580230	158€	Ø180	665-ZUWA1910230	174€	Ø180	665-ZUWA118B0230	64€	Ø180	665-ZUWA620230	48.82€
Ø200	665-ZUWA1462D	101€	Ø200	665-ZUWA8580250	180€	Ø200	665-ZUWA1910250	190€	Ø200	665-ZUWA118B0250	64€	Ø200	665-ZUWA620250	48.82€

i Precio unidad. u/c= unidad caja.

i Necesario instalar collarín con el cubreaguas.

i Consultar página 91 para ver distancias de separación.



Abrazadera para amarre por tornillo



Abrazadera vientos



Soporte de techo



Collarín antitormenta



Cubreaguas 25°-45° aluminio

Ø130	665-ZUWA10630180	37.9€	Ø130	665-ZUWA420180	20.54€	Ø130	665-ZUWA9360180	48.82€	Ø130	665-ZUWA3070180	39.68€	Ø130	665-ZUWA939AL0180	243€
Ø150	665-ZUWA10630200	41.18€	Ø150	665-ZUWA420200	25.28€	Ø150	665-ZUWA9360200	54€	Ø150	665-ZUWA3070200	45.76€	Ø150	665-ZUWA939AL0200	261€
Ø180	665-ZUWA10630230	48.82€	Ø180	665-ZUWA420230	26.86€	Ø180	665-ZUWA9360230	63€	Ø180	665-ZUWA3070230	50€	Ø180	665-ZUWA939AL0230	280€
Ø200	665-ZUWA10630250	48.82€	Ø200	665-ZUWA420250	28.42€	Ø200	665-ZUWA9360250	71€	Ø200	665-ZUWA3070250	57€	Ø200	665-ZUWA939AL0250	296€



Cubreaguas 5°-25° aluminio



Cubreaguas plano inox



Cubreaguas plomo 0°-5°



Cubreaguas plomo 25°-45°



Cubreaguas plomo 5°-25°

Ø130	665-ZUWA938AL0180	228€	Ø130	665-ZUWA11280180	165€	Ø130	665-ZUWA9370180	227€	Ø130	665-ZUWA9390180	368€	Ø130	665-ZUWA9380180	227€
Ø150	665-ZUWA938AL0200	245€	Ø150	665-ZUWA11280200	180€	Ø150	665-ZUWA9370200	252€	Ø150	665-ZUWA9390200	375€	Ø150	665-ZUWA9380200	252€
Ø180	665-ZUWA938AL0230	253€	Ø180	665-ZUWA11280230	185€	Ø180	665-ZUWA9370230	261€	Ø180	665-ZUWA9390230	385€	Ø180	665-ZUWA9380230	261€
Ø200	665-ZUWA938AL0250	274€	Ø200	665-ZUWA11280250	205€	Ø200	665-ZUWA9370250	285€	Ø200	665-ZUWA9390250	389€	Ø200	665-ZUWA9380250	285€



Pasamuros



Junta de silicona (T<200°C)

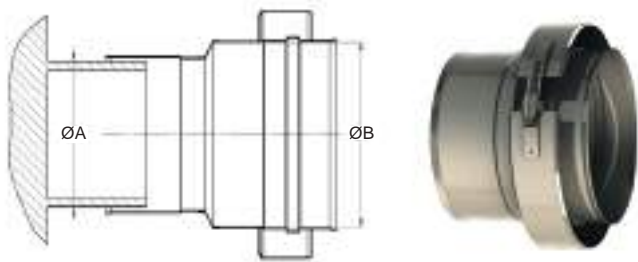
Ø130	665-ZUWA9870180	50€	Ø130	665-ZUWA260130	4.74€
Ø150	665-ZUWA9870200	50€	Ø150	665-ZUWA260150	4.74€
Ø180	665-ZUWA9870230	62€	Ø180	665-ZUWA260180	6.33€
Ø200	665-ZUWA9870250	63€	Ø200	665-ZUWA260200	7.91€



CHIMENEA INDIVIDUAL

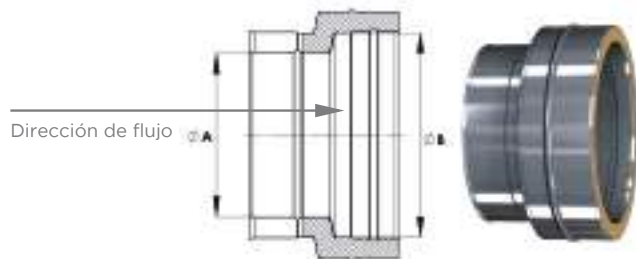
Sistema DW - ECO 1.0 304

ADAPTADOR CALDERA HEMBRA



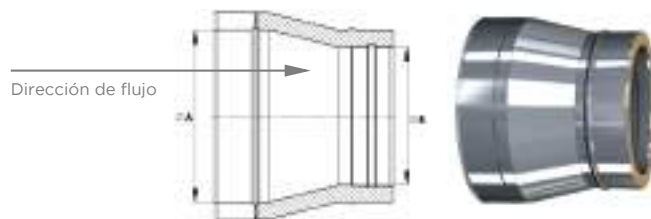
CÓDIGO	Ø A	Ø B	€
908-DWECO37H00800130	Ø80	Ø130	72€
908-DWECO37H01000130	Ø100	Ø130	72€
908-DWECO37H01000150	Ø100	Ø150	81€
908-DWECO37H01100130	Ø110	Ø130	72€
908-DWECO37H01100150	Ø110	Ø150	81€
908-DWECO37H01200130	Ø120	Ø130	72€
908-DWECO37H01200150	Ø120	Ø150	81€
908-DWECO37H01250130	Ø125	Ø130	48.82€
908-DWECO37H01250150	Ø125	Ø150	81€
908-DWECO37H01300130	Ø130	Ø130	48.82€
908-DWECO37H01300150	Ø130	Ø150	82€
908-DWECO37H01300180	Ø130	Ø180	97€
908-DWECO37H01350130	Ø135	Ø130	48.82€
908-DWECO37H01350150	Ø135	Ø150	82€
908-DWECO37H01350180	Ø135	Ø180	97€
908-DWECO37H01400130	Ø140	Ø130	81€
908-DWECO37H01400150	Ø140	Ø150	54€
908-DWECO37H01400180	Ø140	Ø180	98€
908-DWECO37H01500130	Ø150	Ø130	81€
908-DWECO37H01500150	Ø150	Ø150	54€
908-DWECO37H01500180	Ø150	Ø180	98€
908-DWECO37H01500200	Ø150	Ø200	116€
908-DWECO37H01600130	Ø160	Ø130	93€
908-DWECO37H01600150	Ø160	Ø150	54€
908-DWECO37H01600180	Ø160	Ø180	98€
908-DWECO37H01600200	Ø160	Ø200	116€
908-DWECO37H01750130	Ø175	Ø130	93€
908-DWECO37H01750150	Ø175	Ø150	94€
908-DWECO37H01750180	Ø175	Ø180	65€
908-DWECO37H01750200	Ø175	Ø200	116€
908-DWECO37H01800130	Ø180	Ø130	93€
908-DWECO37H01800150	Ø180	Ø150	94€
908-DWECO37H01800180	Ø180	Ø180	65€
908-DWECO37H01800200	Ø180	Ø200	117€
908-DWECO37H02000150	Ø200	Ø150	98€
908-DWECO37H02000180	Ø200	Ø180	108€
908-DWECO37H02000200	Ø200	Ø200	76€
908-DWECO37H02250180	Ø225	Ø180	114€
908-DWECO37H02250200	Ø225	Ø200	119€
908-DWECO37H02500180	Ø250	Ø180	114€
908-DWECO37H02500200	Ø250	Ø200	119€

AMPLIACIONES



CÓDIGO	Ø A	Ø B	€
908-DWECO A00800130	Ø80	Ø130	118€
908-DWECO A00800150	Ø80	Ø150	156€
908-DWECO A00800180	Ø80	Ø180	200€
908-DWECO A00800200	Ø80	Ø200	261€
908-DWECO A01000130	Ø100	Ø130	107€
908-DWECO A01000150	Ø100	Ø150	151€
908-DWECO A01000180	Ø100	Ø180	194€
908-DWECO A01000200	Ø100	Ø200	249€
908-DWECO A01300150	Ø130	Ø150	136€
908-DWECO A01300180	Ø130	Ø180	183€
908-DWECO A01300200	Ø130	Ø200	240€
908-DWECO A01500180	Ø150	Ø180	167€
908-DWECO A01500200	Ø150	Ø200	232€
908-DWECO A01800200	Ø180	Ø200	209€

REDUCCIONES



CÓDIGO	Ø A	Ø B	€
908-DWECOR01500130	Ø150	Ø130	136€
908-DWECOR01800130	Ø180	Ø130	183€
908-DWECOR01800150	Ø180	Ø150	167€
908-DWECOR02000130	Ø200	Ø130	240€
908-DWECOR02000150	Ø200	Ø150	232€
908-DWECOR02000180	Ø200	Ø180	209€

CÓMO CORTAR UN MÓDULO RECTO DE DW-ECO O DW-FT EI30

El sistema DW-FT de JEREMIAS es el **único del mercado** capaz de ser **cortado a medida** para **cualquier longitud** deseada



INSTRUCCIONES DE CORTE

1 Cortar el tubo exterior a la medida requerida desechando el macho exterior



2 Podrás ver el aislante rígido



3 Cortar el aislante alrededor del tubo interior



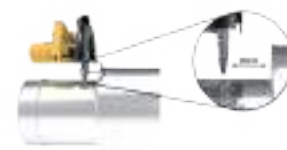
4 Podrás ver la parte hembra del tubo interior



5 Empujar el tubo y cortar el sobrante (macho)



6 Tubo cortado a medida con caja interior para junta



i Para el sistema 2.0 la abrazadera de unión se tendrá que colocar en el sentido contrario, de tal modo que la protuberancia más alta entre en la caja que queda en el tubo, y la protuberancia más baja abrace el tubo sin caja.



Chimeneas Simple Pared y Concéntricas para Calderas

Los sistemas de simple pared y los sistemas concéntricos de JEREMIAS son ideales para entubados en renovaciones de salas de calderas por su facilidad de instalación desde la cubierta, mediante el uso de las abrazaderas de descenso, haciendo las uniones en cubierta y descolgando la chimenea desde arriba.

Se recomienda que los patinillos por los que discurran las chimeneas de simple pared (especialmente en instalaciones de grupos electrógenos y calderas de no condensación) estén ventilados para evitar que la temperatura de las paredes de dichos patinillos aumente en exceso.

Hay que tener en cuenta que en el caso de edificios con estructura de madera ésta recomendación pasa a ser una obligación para evitar un eventual incendio, además de tener que respetar las distancias a material combustible indicadas en la certificación del producto.



APLICACIONES

- Calderas de gas
- Calderas de gasoil
- Calderas de combustibles sólidos
- Condensación
- Entubados
- Estufas y fuegos bajos
- Generadores de aire caliente
- Hornos de panadería
- Ventilación
- Extracción de químicos (no clorados)

	Gas natural	Gasoil	Comb. Sólidos	Condensación	Condiciones húmedas	Temperatura (°C)	Material interior	Espesor mat. Interior (mm)	N=tiro natural P= sobrepresión H=altas presiones	Resist. fuego de hollín
EW-ECO 304	●	●	-	-	-	600	AISI 304	0.4 - 0.5 - 0.6 según Ø	N	●
	●	●	-	-	●	400	AISI 304	0.4 - 0.5 - 0.6 según Ø	N	-
	●	●	-	-	●	200	AISI 304	0.4 - 0.5 - 0.6 según Ø	P	-
EW-ECO 316	●	●	●	-	-	600	AISI 316L	0.4 - 0.5 - 0.6 según Ø	N	●
	●	●	-	-	●	400	AISI 316L	0.4 - 0.5 - 0.6 según Ø	N	-
	●	●	-	-	●	200	AISI 316L	0.4 - 0.5 - 0.6 según Ø	P	-
EW-ECO CONDENSING	●	●	-	●	●	120	AISI 316L	0.4 - 0.5 - 0.6 según Ø	P	-
TWIN-ECO 316	●	●	-	●	●	120	AISI 316L	0.4	P	-
	●	●	-	-	●	200	AISI 316L	0.4	N	-



Con junta de condensación.



PESOS (kg)

	EW-ECO 304	EW-ECO 316	EW-ECO CONDENSING	TWIN ECO
Ø 80	0,9	0,9	0,9	2,3
Ø 100	1,1	1,1	1,1	2,7
Ø 130	1,4	1,4	1,4	3,5
Ø 150	1,6	1,6	1,6	-
Ø 180	1,9	1,9	1,9	-
Ø 200	2,1	2,1	2,1	-
Ø 250	2,7	2,7	2,7	-
Ø 300	3,2	3,2	3,2	-
Ø 350	4,7	4,7	4,7	-
Ø 400	5,3	5,3	5,3	-
Ø 450	6,0	6,0	6,0	-
Ø 500	6,7	6,7	6,7	-
Ø 550	7,3	7,3	7,3	-
Ø 600	9,6	9,6	9,6	-
Ø 650	10,4	10,4	10,4	-
Ø 700	11,22	11,22	11,22	-
Ø 750	12,0	12,0	12,0	-
Ø 800	12,8	12,8	12,8	-



ALTURAS (m)

	EW-ECO 304	EW-ECO 316	EW-ECO CONDENSING	TWIN ECO
Ø 80	50	50	50	-
Ø 100	50	50	50	-
Ø 130	50	50	50	-
Ø 150	50	50	50	-
Ø 180	50	50	50	-
Ø 200	50	50	50	-
Ø 250	50	50	50	-
Ø 300	50	50	50	-
Ø 350	43	43	43	-
Ø 400	38	38	38	-
Ø 450	33	33	33	-
Ø 500	30	30	30	-
Ø 550	27	27	27	-
Ø 600	21	21	21	-
Ø 650	19	19	19	-
Ø 700	18	18	18	-
Ø 750	17	17	17	-
Ø 800	16	16	16	-

Pesos alturas entre soportes

A continuación se indican a modo de referencia los pesos aproximados por metro lineal de chimenea en cada modelo y diámetro, así como las alturas máximas entre soportes de carga en función del diámetro para instalación vertical. En la base de la vertical es necesaria la colocación de un soporte de carga (recomendablemente por encima de la te de conexión).

Asimismo, en instalación horizontal se recomienda que la distancia entre abrazaderas de fijación sea de 2m. En instalación vertical la distancia entre abrazaderas de fijación pared debe ser de 4m como máximo.

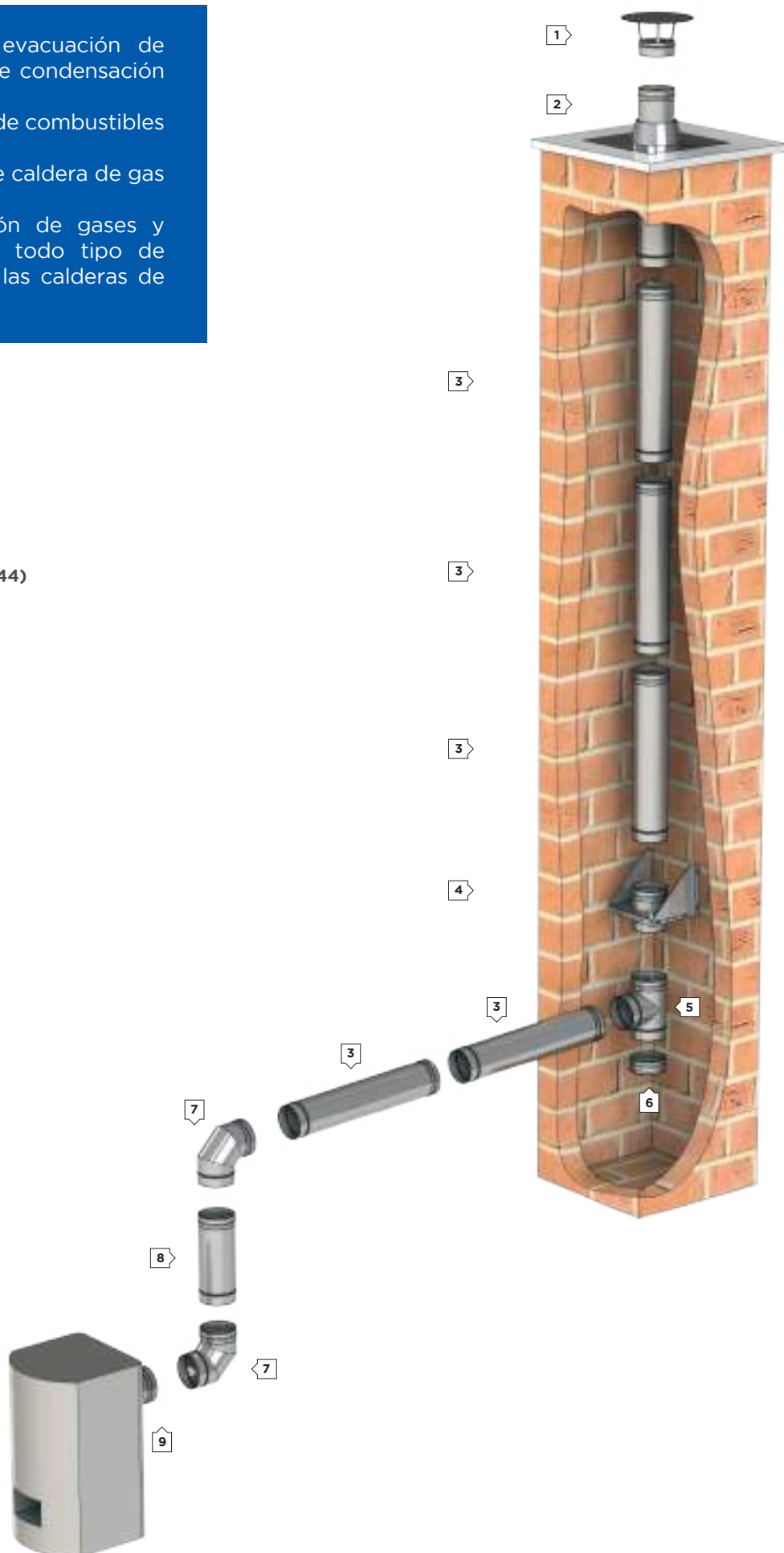
EW-ECO CONDENSING: para la evacuación de gases de combustión en calderas de condensación (con junta de condensación).

EW-ECO 316: para las instalaciones de combustibles sólidos.

EW-ECO 304: para cualquier tipo de caldera de gas natural de no condensación.

TWIN-ECO 316: Para la evacuación de gases y admisión de aire concéntricas en todo tipo de calderas de gas y gasoil (incluidas las calderas de condensación).

1. Terminal antilluvia (**EWEC 526**)
2. Cubreaguas (**EWEC 13**)
3. Módulo recto 1.000 mm (**EWEC 1128**)
4. Soporte de carga regulable (**EWEC 379**)
5. Te 87° (**EWEC 11**)
6. Colector de hollín con desagüe (**EWEC 44**)
7. Codo 87° (**EWEC 64**)
8. Módulo recto 500 mm (**EWEC 14**)
9. Adaptador caldera (**EWEC 37m**)





CHIMENEA INDIVIDUAL

Sistema EW - ECO CONDENSING

Chimenea modular metálica para evacuación de humos y gases de los productos de la combustión de simple pared fabricada en acero inoxidable

MATERIAL

AISI 316L

ACABADO EXTERIOR

Brillante

Colores RAL (consulta página 14 para acabados especiales)

ESPESORES (mm)

0,4 - 0,5 - 0,6 - 0,8 (según el diámetro)

DIÁMETROS DISPONIBLES (mm)

Ø80 a Ø600

SISTEMA DE UNIÓN

Conexión macho-hembra con **abrazadera de unión sencilla**



APLICACIONES

- Calderas de condensación
- Instalaciones de condensación



CARACTERÍSTICAS

- Instalación en salas de calderas y patinillos interiores.
- Temperatura de trabajo hasta 120°C
- **Soldadura TIG/LÁSER** en continuo en todas las piezas
- Abrazadera de unión **NO INCLUIDA**
- Posibilidad de **corte de módulos rectos a medida en obra**
- **Junta de condensación INCLUIDA (excepto terminales)**

CERTIFICADO CE

0036 CPR 9174 029

CLASIFICACIONES CE (UNE-EN 1856-1)

T120 - P1 - W - V2 - L50040 - O(00)



Módulo recto 1000mm



Módulo recto 500mm



Módulo recto 250mm



Módulo recto 250mm con
desagüe lateral



Módulo recto regulable
400-560mm

Ø80	L02-EWEC130080	47.97€	Ø80	L02-EWEC140080	35.06€	Ø80	L02-EWEC150080	27.05€	Ø80	L02-EWEC15D0080	33.44€	Ø80	L02-EWEC5440080	77€
Ø100	L02-EWEC130100	56€	Ø100	L02-EWEC140100	36.65€	Ø100	L02-EWEC150100	28.65€	Ø100	L02-EWEC15D0100	33.44€	Ø100	L02-EWEC5440100	85€
Ø130	L02-EWEC130130	74€	Ø130	L02-EWEC140130	43.07€	Ø130	L02-EWEC150130	31.87€	Ø130	L02-EWEC15D0130	33.44€	Ø130	L02-EWEC5440130	93€
Ø150	L02-EWEC130150	82€	Ø150	L02-EWEC140150	46.4€	Ø150	L02-EWEC150150	33.44€	Ø150	L02-EWEC15D0150	36.65€	Ø150	L02-EWEC5440150	113€
Ø180	L02-EWEC130180	95€	Ø180	L02-EWEC140180	53€	Ø180	L02-EWEC150180	36.61€	Ø180	L02-EWEC15D0180	43.03€	Ø180	L02-EWEC5440180	136€
Ø200	L02-EWEC130200	106€	Ø200	L02-EWEC140200	62€	Ø200	L02-EWEC150200	39.73€	Ø200	L02-EWEC15D0200	47.96€	Ø200	L02-EWEC5440200	158€
Ø250	L02-EWEC130250	140€	Ø250	L02-EWEC140250	80€	Ø250	L02-EWEC150250	47.62€	Ø250	L02-EWEC15D0250	58€	Ø250	L02-EWEC5440250	194€
Ø300	L02-EWEC130300	169€	Ø300	L02-EWEC140300	97€	Ø300	L02-EWEC150300	58€	Ø300	L02-EWEC15D0300	70€	Ø300	L02-EWEC5440300	232€
Ø350	L02-EWEC130350	225€	Ø350	L02-EWEC140350	123€	Ø350	L02-EWEC150350	66€	Ø350	L02-EWEC15D0350	89€	Ø350	L02-EWEC5440350	258€
Ø400	L02-EWEC130400	253€	Ø400	L02-EWEC140400	135€	Ø400	L02-EWEC150400	71€	Ø400	L02-EWEC15D0400	104€	Ø400	L02-EWEC5440400	282€
Ø450	L02-EWEC130450	306€	Ø450	L02-EWEC140450	178€	Ø450	L02-EWEC150450	104€	Ø450	L02-EWEC15D0450	144€	Ø450	L02-EWEC5440450	342€
Ø500	L02-EWEC130500	362€	Ø500	L02-EWEC140500	232€	Ø500	L02-EWEC150500	147€	Ø500	L02-EWEC15D0500	193€	Ø500	L02-EWEC5440500	375€
Ø550	L02-EWEC130550	417€	Ø550	L02-EWEC140550	270€	Ø550	L02-EWEC150550	175€	Ø550	L02-EWEC15D0550	225€	Ø550	L02-EWEC5440550	408€
Ø600	L02-EWEC130600	451€	Ø600	L02-EWEC140600	282€	Ø600	L02-EWEC150600	179€	Ø600	L02-EWEC15D0600	228€	Ø600	L02-EWEC5440600	440€



Módulo recto regulable
560-920mm



Módulo de descenso



Codo 15° condensación



Codo 30° condensación



Codo 45° condensación

Ø80	L02-EWEC5450080	91€	Ø80	L02-EWEC14680080	74€	Ø80	L02-EWEC16W0080	27.05€	Ø80	L02-EWEC17W0080	27.05€	Ø80	L02-EWEC18W0080	27.05€
Ø100	L02-EWEC5450100	100€	Ø100	L02-EWEC14680100	89€	Ø100	L02-EWEC16W0100	28.65€	Ø100	L02-EWEC17W0100	28.65€	Ø100	L02-EWEC18W0100	28.65€
Ø130	L02-EWEC5450130	110€	Ø130	L02-EWEC14680130	114€	Ø130	L02-EWEC16W0130	36.65€	Ø130	L02-EWEC17W0130	36.65€	Ø130	L02-EWEC18W0130	36.65€
Ø150	L02-EWEC5450150	135€	Ø150	L02-EWEC14680150	126€	Ø150	L02-EWEC16W0150	44.88€	Ø150	L02-EWEC17W0150	44.88€	Ø150	L02-EWEC18W0150	44.88€
Ø180	L02-EWEC5450180	161€	Ø180	L02-EWEC14680180	150€	Ø180	L02-EWEC16W0180	56€	Ø180	L02-EWEC17W0180	56€	Ø180	L02-EWEC18W0180	56€
Ø200	L02-EWEC5450200	188€	Ø200	L02-EWEC14680200	171€	Ø200	L02-EWEC16W0200	64€	Ø200	L02-EWEC17W0200	64€	Ø200	L02-EWEC18W0200	64€
Ø250	L02-EWEC5450250	230€	Ø250	L02-EWEC14680250	222€	Ø250	L02-EWEC16W0250	75€	Ø250	L02-EWEC17W0250	75€	Ø250	L02-EWEC18W0250	75€
Ø300	L02-EWEC5450300	278€	Ø300	L02-EWEC14680300	267€	Ø300	L02-EWEC16W0300	110€	Ø300	L02-EWEC17W0300	110€	Ø300	L02-EWEC18W0300	110€
Ø350	L02-EWEC5450350	307€	Ø350	L02-EWEC14680350	355€	Ø350	L02-EWEC16W0350	151€	Ø350	L02-EWEC17W0350	151€	Ø350	L02-EWEC18W0350	151€
Ø400	L02-EWEC5450400	337€	Ø400	L02-EWEC14680400	402€	Ø400	L02-EWEC16W0400	176€	Ø400	L02-EWEC17W0400	176€	Ø400	L02-EWEC18W0400	176€
Ø450	L02-EWEC5450450	373€	Ø450	L02-EWEC14680450	485€	Ø450	L02-EWEC16W0450	258€	Ø450	L02-EWEC17W0450	258€	Ø450	L02-EWEC18W0450	258€
Ø500	L02-EWEC5450500	417€	Ø500	L02-EWEC14680500	580€	Ø500	L02-EWEC16W0500	293€	Ø500	L02-EWEC17W0500	293€	Ø500	L02-EWEC18W0500	293€
Ø550	L02-EWEC5450550	467€	Ø550	L02-EWEC14680550	664€	Ø550	L02-EWEC16W0550	343€	Ø550	L02-EWEC17W0550	343€	Ø550	L02-EWEC18W0550	343€
Ø600	L02-EWEC5450600	510€	Ø600	L02-EWEC14680600	720€	Ø600	L02-EWEC16W0600	372€	Ø600	L02-EWEC17W0600	372€	Ø600	L02-EWEC18W0600	372€



CHIMENEA INDIVIDUAL

Sistema EW - ECO CONDENSING



Codo 60° condensación



Codo 87°



Codo 90° condensación



Codo 0°-90°
Multidireccional



Te 87°

Ø80	L02-EWEC84W0080	39.86€	Ø80	L02-EWEC640080	43.07€	Ø80	L02-EWEC60W0080	43.2€	Ø80	L02-EWEC101D0080	72€	Ø80	L02-EWEC110080	78€
Ø100	L02-EWEC84W0100	41.49€	Ø100	L02-EWEC640100	46.4€	Ø100	L02-EWEC60W0100	46.56€	Ø100	L02-EWEC101D0100	72€	Ø100	L02-EWEC110100	88€
Ø130	L02-EWEC84W0130	44.88€	Ø130	L02-EWEC640130	51€	Ø130	L02-EWEC60W0130	51€	Ø130	L02-EWEC101D0130	85€	Ø130	L02-EWEC110130	101€
Ø150	L02-EWEC84W0150	55€	Ø150	L02-EWEC640150	61€	Ø150	L02-EWEC60W0150	61€	Ø150	L02-EWEC101D0150	101€	Ø150	L02-EWEC110150	123€
Ø180	L02-EWEC84W0180	66€	Ø180	L02-EWEC640180	78€	Ø180	L02-EWEC60W0180	78€	Ø180	L02-EWEC101D0180	119€	Ø180	L02-EWEC110180	127€
Ø200	L02-EWEC84W0200	79€	Ø200	L02-EWEC640200	91€	Ø200	L02-EWEC60W0200	93€	Ø200	L02-EWEC101D0200	140€	Ø200	L02-EWEC110200	161€
Ø250	L02-EWEC84W0250	97€	Ø250	L02-EWEC640250	115€	Ø250	L02-EWEC60W0250	114€				Ø250	L02-EWEC110250	192€
Ø300	L02-EWEC84W0300	132€	Ø300	L02-EWEC640300	149€	Ø300	L02-EWEC60W0300	150€				Ø300	L02-EWEC110300	222€
Ø350	L02-EWEC84W0350	172€	Ø350	L02-EWEC640350	199€	Ø350	L02-EWEC60W0350	199€				Ø350	L02-EWEC110350	269€
Ø400	L02-EWEC84W0400	199€	Ø400	L02-EWEC640400	227€	Ø400	L02-EWEC60W0400	227€				Ø400	L02-EWEC110400	309€
Ø450	L02-EWEC84W0450	285€	Ø450	L02-EWEC640450	329€	Ø450	L02-EWEC60W0450	327€				Ø450	L02-EWEC110450	472€
Ø500	L02-EWEC84W0500	322€	Ø500	L02-EWEC640500	374€	Ø500	L02-EWEC60W0500	375€				Ø500	L02-EWEC110500	577€
Ø550	L02-EWEC84W0550	356€	Ø550	L02-EWEC640550	411€	Ø550	L02-EWEC60W0550	412€				Ø550	L02-EWEC110550	721€
Ø600	L02-EWEC84W0600	389€	Ø600	L02-EWEC640600	438€	Ø600	L02-EWEC60W0600	440€				Ø600	L02-EWEC110600	820€



Te 90° condensación



Te 135°



Colector de hollín



Colector de hollín con
desagüe W



Colector de hollín con
desagüe lateral

Ø80	L02-EWEC317W0080	78€	Ø80	L02-EWEC120080	85€	Ø80	L02-EWEC551W0080	39.86€	Ø80	L02-EWEC44W0080	49.51€	Ø80	L02-EWEC10080	55€
Ø100	L02-EWEC317W0100	88€	Ø100	L02-EWEC120100	93€	Ø100	L02-EWEC551W0100	41.49€	Ø100	L02-EWEC44W0100	51€	Ø100	L02-EWEC10100	56€
Ø130	L02-EWEC317W0130	101€	Ø130	L02-EWEC120130	99€	Ø130	L02-EWEC551W0130	46.4€	Ø130	L02-EWEC44W0130	57€	Ø130	L02-EWEC10130	59€
Ø150	L02-EWEC317W0150	123€	Ø150	L02-EWEC120150	123€	Ø150	L02-EWEC551W0150	49.51€	Ø150	L02-EWEC44W0150	59€	Ø150	L02-EWEC10150	64€
Ø180	L02-EWEC317W0180	127€	Ø180	L02-EWEC120180	144€	Ø180	L02-EWEC551W0180	59€	Ø180	L02-EWEC44W0180	59€	Ø180	L02-EWEC10180	66€
Ø200	L02-EWEC317W0200	161€	Ø200	L02-EWEC120200	166€	Ø200	L02-EWEC551W0200	64€	Ø200	L02-EWEC44W0200	67€	Ø200	L02-EWEC10200	72€
Ø250	L02-EWEC317W0250	192€	Ø250	L02-EWEC120250	207€	Ø250	L02-EWEC551W0250	75€	Ø250	L02-EWEC44W0250	91€	Ø250	L02-EWEC10250	97€
Ø300	L02-EWEC317W0300	222€	Ø300	L02-EWEC120300	262€	Ø300	L02-EWEC551W0300	97€	Ø300	L02-EWEC44W0300	110€	Ø300	L02-EWEC10300	122€
Ø350	L02-EWEC317W0350	269€	Ø350	L02-EWEC120350	287€	Ø350	L02-EWEC551W0350	115€	Ø350	L02-EWEC44W0350	136€	Ø350	L02-EWEC10350	151€
Ø400	L02-EWEC317W0400	309€	Ø400	L02-EWEC120400	317€	Ø400	L02-EWEC551W0400	149€	Ø400	L02-EWEC44W0400	226€	Ø400	L02-EWEC10400	247€
Ø450	L02-EWEC317W0450	472€	Ø450	L02-EWEC120450	484€	Ø450	L02-EWEC551W0450	201€	Ø450	L02-EWEC44W0450	282€	Ø450	L02-EWEC10450	311€
Ø500	L02-EWEC317W0500	577€	Ø500	L02-EWEC120500	564€	Ø500	L02-EWEC551W0500	215€	Ø500	L02-EWEC44W0500	321€	Ø500	L02-EWEC10500	352€
Ø550	L02-EWEC317W0550	721€	Ø550	L02-EWEC120550	701€	Ø550	L02-EWEC551W0550	287€	Ø550	L02-EWEC44W0550	349€	Ø550	L02-EWEC10550	381€
Ø600	L02-EWEC317W0600	820€	Ø600	L02-EWEC120600	1592€	Ø600	L02-EWEC551W0600	299€	Ø600	L02-EWEC44W0600	359€	Ø600	L02-EWEC10600	393€



En los diámetros Ø80 y Ø100 las lamas sobresalen del diámetro del tubo.



Para ángulos diferentes de 90° se produce un cierto desplazamiento del eje.



Codo 90° con tapa de inspección P1



Módulo de inspección



Módulo de inspección con tapa 200 Pa (P1)



Módulo temperatura humos



Terminal salida libre

Ø80	L02-EWEC19AL0080	102€	Ø80	L02-EWEC5430080	44.88€	Ø80	L02-EWEC5490080	144€	Ø80	L02-EWEC870080	229€	Ø80	671-EWEC320080	56€
Ø100	L02-EWEC19AL0100	123€	Ø100	L02-EWEC5430100	49.51€	Ø100	L02-EWEC5490100	158€	Ø100	L02-EWEC870100	236€	Ø100	671-EWEC320100	63€
Ø130	L02-EWEC19AL0130	131€	Ø130	L02-EWEC5430130	53€	Ø130	L02-EWEC5490130	168€	Ø130	L02-EWEC870130	283€	Ø130	671-EWEC320130	71€
Ø150	L02-EWEC19AL0150	165€	Ø150	L02-EWEC5430150	65€	Ø150	L02-EWEC5490150	172€	Ø150	L02-EWEC870150	350€	Ø150	671-EWEC320150	87€
Ø180	L02-EWEC19AL0180	203€	Ø180	L02-EWEC5430180	79€	Ø180	L02-EWEC5490180	183€	Ø180	L02-EWEC870180	417€	Ø180	671-EWEC320180	104€
Ø200	L02-EWEC19AL0200	249€	Ø200	L02-EWEC5430200	91€	Ø200	L02-EWEC5490200	193€	Ø200	L02-EWEC870200	479€	Ø200	671-EWEC320200	117€
Ø250	L02-EWEC19AL0250	297€	Ø250	L02-EWEC5430250	109€	Ø250	L02-EWEC5490250	230€	Ø250	L02-EWEC870250	600€	Ø250	671-EWEC320250	146€
Ø300	L02-EWEC19AL0300	332€	Ø300	L02-EWEC5430300	133€	Ø300	L02-EWEC5490300	252€	Ø300	L02-EWEC870300	721€	Ø300	671-EWEC320300	173€
Ø350	L02-EWEC19AL0350	398€	Ø350	L02-EWEC5430350	146€	Ø350	L02-EWEC5490350	293€	Ø350	L02-EWEC870350	795€	Ø350	671-EWEC320350	190€
Ø400	L02-EWEC19AL0400	470€	Ø400	L02-EWEC5430400	160€	Ø400	L02-EWEC5490400	413€	Ø400	L02-EWEC870400	874€	Ø400	671-EWEC320400	209€
Ø450	L02-EWEC19AL0450	712€	Ø450	L02-EWEC5430450	222€	Ø450	L02-EWEC5490450	445€	Ø450	L02-EWEC870450	954€	Ø450	671-EWEC320450	261€
Ø500	L02-EWEC19AL0500	814€	Ø500	L02-EWEC5430500	264€	Ø500	L02-EWEC5490500	456€	Ø500	L02-EWEC870500	1036€	Ø500	671-EWEC320500	281€
Ø550	L02-EWEC19AL0550	984€	Ø550	L02-EWEC5430550	279€	Ø550	L02-EWEC5490550	480€	Ø550	L02-EWEC870550	1130€	Ø550	671-EWEC320550	357€
Ø600	L02-EWEC19AL0600	1170€	Ø600	L02-EWEC5430600	297€	Ø600	L02-EWEC5490600	553€	Ø600	L02-EWEC870600	1224€	Ø600	671-EWEC320600	386€



Terminal anti-lluvia



Terminal anti-viento



Terminal horizontal con rejilla



Terminal Gas



Terminal GAS light

Ø80	671-EWEC5260080	78€	Ø80	671-EWEC5270080	116€	Ø80	671-EWEC5320080	64€	Ø130	671-EWEC14540130	328€	Ø80	671-EWEC43500080	213€
Ø100	671-EWEC5260100	87€	Ø100	671-EWEC5270100	128€	Ø100	671-EWEC5320100	71€	Ø150	671-EWEC14540150	367€	Ø100	671-EWEC43500100	228€
Ø130	671-EWEC5260130	96€	Ø130	671-EWEC5270130	139€	Ø130	671-EWEC5320130	79€	Ø180	671-EWEC14540180	405€	Ø130	671-EWEC43500130	245€
Ø150	671-EWEC5260150	119€	Ø150	671-EWEC5270150	178€	Ø150	671-EWEC5320150	96€	Ø200	671-EWEC14540200	512€	Ø150	671-EWEC43500150	286€
Ø180	671-EWEC5260180	146€	Ø180	671-EWEC5270180	206€	Ø180	671-EWEC5320180	117€	Ø250	671-EWEC14540250	623€	Ø180	671-EWEC43500180	313€
Ø200	671-EWEC5260200	165€	Ø200	671-EWEC5270200	240€	Ø200	671-EWEC5320200	134€	Ø300	671-EWEC14540300	711€	Ø200	671-EWEC43500200	348€
Ø250	671-EWEC5260250	204€	Ø250	671-EWEC5270250	295€	Ø250	671-EWEC5320250	163€	Ø350	671-EWEC14540350	935€	Ø250	671-EWEC43500250	459€
Ø300	671-EWEC5260300	243€	Ø300	671-EWEC5270300	353€	Ø300	671-EWEC5320300	196€	Ø400	671-EWEC14540400	1041€	Ø300	671-EWEC43500300	598€
Ø350	671-EWEC5260350	266€	Ø350	671-EWEC5270350	413€	Ø350	671-EWEC5320350	213€	Ø450	671-EWEC14540450	1262€			
Ø400	671-EWEC5260400	294€	Ø400	671-EWEC5270400	517€	Ø400	671-EWEC5320400	235€	Ø500	671-EWEC14540500	1603€			
						Ø450	671-EWEC5320450	294€	Ø550	671-EWEC14540550	1798€			
						Ø500	671-EWEC5320500	317€	Ø600	671-EWEC14540600	1984€			
						Ø550	671-EWEC5320550	405€						
						Ø600	671-EWEC5320600	439€						



CHIMENEA INDIVIDUAL

Sistema EW - ECO CONDENSING



Adaptador a Hurricane



Adaptador doble a simple



Adaptador simple a doble



Manguito hembra-hembra



Manguito macho-macho

Ø130	671-EWEC44760130	85€	Ø80	B11-DWECO37A0080	56€	Ø80	B11-DWECO370080	54€	Ø80	L02-EWEC6130080	19.04€	Ø80	671-EWEC9720080	14.22€
Ø150	671-EWEC44760150	85€	Ø100	B11-DWECO37A0100	54€	Ø100	B11-DWECO370100	56€	Ø100	L02-EWEC6130100	27.05€	Ø100	671-EWEC9720100	22.11€
Ø180	671-EWEC44760180	96€	Ø130	B11-DWECO37A0130	64€	Ø130	B11-DWECO370130	64€	Ø130	L02-EWEC6130130	31.87€	Ø130	671-EWEC9720130	28.42€
Ø200	671-EWEC44760200	125€	Ø150	B11-DWECO37A0150	59€	Ø150	B11-DWECO370150	59€	Ø150	L02-EWEC6130150	36.65€	Ø150	671-EWEC9720150	31.57€
Ø250	671-EWEC44760250	146€	Ø180	B11-DWECO37A0180	59€	Ø180	B11-DWECO370180	65€	Ø180	L02-EWEC6130180	47.95€	Ø180	671-EWEC9720180	41.18€
Ø300	671-EWEC44760300	185€	Ø200	B11-DWECO37A0200	65€	Ø200	B11-DWECO370200	59€	Ø200	L02-EWEC6130200	51€	Ø200	671-EWEC9720200	42.72€
			Ø80	D15-DWECO37A0080	74€	Ø80	D15-DWECO370080	68€	Ø250	L02-EWEC6130250	59€	Ø250	671-EWEC9720250	47.3€
			Ø100	D15-DWECO37A0100	68€	Ø100	D15-DWECO370100	74€	Ø300	L02-EWEC6130300	66€	Ø300	671-EWEC9720300	52€
			Ø130	D15-DWECO37A0130	89€	Ø130	D15-DWECO370130	81€	Ø350	L02-EWEC6130350	81€	Ø350	671-EWEC9720350	64€
			Ø150	D15-DWECO37A0150	81€	Ø150	D15-DWECO370150	89€	Ø400	L02-EWEC6130400	106€	Ø400	671-EWEC9720400	87€
			Ø180	D15-DWECO37A0180	102€	Ø180	D15-DWECO370180	93€	Ø450	L02-EWEC6130450	119€	Ø450	671-EWEC9720450	98€
			Ø200	D15-DWECO37A0200	93€	Ø200	D15-DWECO370200	102€	Ø500	L02-EWEC6130500	149€	Ø500	671-EWEC9720500	125€
			Ø250	D15-DWECO37A0250	114€	Ø250	D15-DWECO370250	114€	Ø550	L02-EWEC6130550	229€	Ø550	671-EWEC9720550	200€
			Ø300	D15-DWECO37A0300	148€	Ø300	D15-DWECO370300	148€	Ø600	L02-EWEC6130600	262€	Ø600	671-EWEC9720600	229€
			Ø350	D15-DWECO37A0350	182€	Ø350	D15-DWECO370350	182€						
			Ø400	D15-DWECO37A0400	226€	Ø400	D15-DWECO370400	226€						
			Ø450	D15-DWECO37A0450	243€	Ø450	D15-DWECO370450	243€						
			Ø500	D15-DWECO37A0500	269€	Ø500	D15-DWECO370500	269€						
			Ø550	D15-DWECO37A0550	331€	Ø550	D15-DWECO370550	331€						
			Ø600	D15-DWECO37A0600	344€	Ø600	D15-DWECO370600	344€						



Soporte de carga regulable



Abrazadera de unión 1.0



Abrazadera fijación pared regulable 50-80mm



Abrazadera fijación pared fija



Abrazadera fijación pared sencilla

Ø80	L02-EWEC3790080	70€	Ø80	665-ZUWA450080	6.33€	Ø80	665-ZUWA5560080	30€	Ø500	665-ZUWA556F0500	119€	Ø80	665-ZUWA5350080	11.05€
Ø100	L02-EWEC3790100	80€	Ø100	665-ZUWA450100	6.33€	Ø100	665-ZUWA5560100	33.16€	Ø550	665-ZUWA556F0550	150€	Ø100	665-ZUWA5350100	14.22€
Ø130	L02-EWEC3790130	88€	Ø130	665-ZUWA450130	6.33€	Ø130	665-ZUWA5560130	36.34€	Ø600	665-ZUWA556F0600	180€	Ø130	665-ZUWA5350130	14.22€
Ø150	L02-EWEC3790150	103€	Ø150	665-ZUWA450150	7.91€	Ø150	665-ZUWA5560150	37.9€				Ø150	665-ZUWA5350150	18.94€
Ø180	L02-EWEC3790180	128€	Ø180	665-ZUWA450180	9.47€	Ø180	665-ZUWA5560180	37.9€				Ø180	665-ZUWA5350180	25.28€
Ø200	L02-EWEC3790200	144€	Ø200	665-ZUWA450200	11.05€	Ø200	665-ZUWA5560200	44.25€				Ø200	665-ZUWA5350200	28.42€
Ø250	L02-EWEC3790250	180€	Ø250	665-ZUWA450250	20.54€	Ø250	665-ZUWA5560250	59€						
Ø300	L02-EWEC3790300	216€	Ø300	665-ZUWA450300	25.28€	Ø300	665-ZUWA5560300	62€						
Ø350	L02-EWEC3790350	237€	Ø350	665-ZUWA450350	28.42€	Ø350	665-ZUWA5560350	65€						
Ø400	L02-EWEC3790400	262€	Ø400	665-ZUWA450400	36.34€	Ø400	665-ZUWA5560400	85€						
Ø450	L02-EWEC3790450	379€	Ø450	665-ZUWA450450	41.18€	Ø450	665-ZUWA5560450	95€						
Ø500	L02-EWEC3790500	526€	Ø500	665-ZUWA450500	45.76€									
Ø550	L02-EWEC3790550	759€	Ø550	665-ZUWA450550	48.82€									
Ø600	L02-EWEC3790600	821€	Ø600	665-ZUWA450600	57€									



Consultar página 91 para ver distancias de separación.



Base de abrazadera distanciadora



Alas distanciadoras A



Alas distanciadoras B



Alas distanciadoras C



Alas distanciadoras D



Ø80	665-ZUWA14620080	37.9€	Ø80	665-ZUWA1462A	45.76€	Ø80	665-ZUWA1462B	63€	Ø80	665-ZUWA1462C	79€	Ø80	665-ZUWA1462D	101€
Ø100	665-ZUWA14620100	39.68€	Ø100	665-ZUWA1462A	45.76€	Ø100	665-ZUWA1462B	63€	Ø100	665-ZUWA1462C	79€	Ø100	665-ZUWA1462D	101€
Ø130	665-ZUWA14620130	44.25€	Ø130	665-ZUWA1462A	45.76€	Ø130	665-ZUWA1462B	63€	Ø130	665-ZUWA1462C	79€	Ø130	665-ZUWA1462D	101€
Ø150	665-ZUWA14620150	47.3€	Ø150	665-ZUWA1462A	45.76€	Ø150	665-ZUWA1462B	63€	Ø150	665-ZUWA1462C	79€	Ø150	665-ZUWA1462D	101€
Ø180	665-ZUWA14620180	50€	Ø180	665-ZUWA1462A	45.76€	Ø180	665-ZUWA1462B	63€	Ø180	665-ZUWA1462C	79€	Ø180	665-ZUWA1462D	101€
Ø200	665-ZUWA14620200	56€	Ø200	665-ZUWA1462A	45.76€	Ø200	665-ZUWA1462B	63€	Ø200	665-ZUWA1462C	79€	Ø200	665-ZUWA1462D	101€
Ø250	665-ZUWA14620250	97€	Ø250	665-ZUWA1462A	45.76€	Ø250	665-ZUWA1462B	63€	Ø250	665-ZUWA1462C	79€	Ø250	665-ZUWA1462D	101€
Ø300	665-ZUWA14620300	134€	Ø300	665-ZUWA1462A	45.76€	Ø300	665-ZUWA1462B	63€	Ø300	665-ZUWA1462C	79€	Ø300	665-ZUWA1462D	101€
Ø350	665-ZUWA14620350	180€	Ø350	665-ZUWA1462A	45.76€	Ø350	665-ZUWA1462B	63€	Ø350	665-ZUWA1462C	79€	Ø350	665-ZUWA1462D	101€
Ø400	665-ZUWA14620400	234€	Ø400	665-ZUWA1462A	45.76€	Ø400	665-ZUWA1462B	63€	Ø400	665-ZUWA1462C	79€	Ø400	665-ZUWA1462D	101€
Ø450	665-ZUWA14620450	289€	Ø450	665-ZUWA1462A	45.76€	Ø450	665-ZUWA1462B	63€	Ø450	665-ZUWA1462C	79€	Ø450	665-ZUWA1462D	101€
Ø500	665-ZUWA14620500	318€	Ø500	665-ZUWA1462A	45.76€	Ø500	665-ZUWA1462B	63€	Ø500	665-ZUWA1462C	79€	Ø500	665-ZUWA1462D	101€
Ø550	665-ZUWA14620550	354€	Ø550	665-ZUWA1462A	45.76€	Ø550	665-ZUWA1462B	63€	Ø550	665-ZUWA1462C	79€	Ø550	665-ZUWA1462D	101€
Ø600	665-ZUWA14620600	400€	Ø600	665-ZUWA1462A	45.76€	Ø600	665-ZUWA1462B	63€	Ø600	665-ZUWA1462C	79€	Ø600	665-ZUWA1462D	101€



Abrazadera de descenso



Abrazadera de araña



Abrazadera de soporte



Abrazadera con doble pértiga telescópica L=2000mm



Abrazadera forjado inox

Ø80	665-ZUWA40D0080	14.22€	Ø80	665-ZUWA400080	9.47€	Ø180	665-ZUWA8580180	141€	Ø130	665-ZUWA1910130	140€	Ø80	665-ZUWA620080	17.38€
Ø100	665-ZUWA40D0100	14.22€	Ø100	665-ZUWA400100	9.47€	Ø200	665-ZUWA8580200	141€	Ø150	665-ZUWA1910150	142€	Ø100	665-ZUWA620100	20.54€
Ø130	665-ZUWA40D0130	14.22€	Ø130	665-ZUWA400130	9.47€	Ø250	665-ZUWA8580250	180€	Ø180	665-ZUWA1910180	151€	Ø130	665-ZUWA620130	25.28€
Ø150	665-ZUWA40D0150	18.94€	Ø150	665-ZUWA400150	9.47€	Ø300	665-ZUWA8580300	197€	Ø200	665-ZUWA1910200	168€	Ø150	665-ZUWA620150	30€
Ø180	665-ZUWA40D0180	23.69€	Ø180	665-ZUWA400180	14.22€	Ø350	665-ZUWA8580350	215€	Ø250	665-ZUWA1910250	190€	Ø180	665-ZUWA620180	41.18€
Ø200	665-ZUWA40D0200	26.86€	Ø200	665-ZUWA400200	14.22€	Ø400	665-ZUWA8580400	262€	Ø300	665-ZUWA1910300	226€	Ø200	665-ZUWA620200	45.76€
Ø250	665-ZUWA40D0250	39.68€	Ø250	665-ZUWA400250	25.28€	Ø450	665-ZUWA8580450	312€	Ø350	665-ZUWA1910350	242€	Ø250	665-ZUWA620250	48.82€
Ø300	665-ZUWA40D0300	47.3€	Ø300	665-ZUWA400300	28.42€	Ø500	665-ZUWA8580500	344€	Ø400	665-ZUWA1910400	264€	Ø300	665-ZUWA620300	57€
Ø350	665-ZUWA40D0350	54€	Ø350	665-ZUWA400350	33.16€	Ø550	665-ZUWA8580550	389€	Ø450	665-ZUWA1910450	369€	Ø350	665-ZUWA620350	64€
Ø400	665-ZUWA40D0400	72€	Ø400	665-ZUWA400400	36.34€	Ø600	665-ZUWA8580600	441€	Ø500	665-ZUWA1910500	482€	Ø400	665-ZUWA620400	72€
Ø450	665-ZUWA40D0450	82€	Ø450	665-ZUWA400450	39.68€				Ø550	665-ZUWA1910550	628€	Ø450	665-ZUWA620450	81€
Ø500	665-ZUWA40D0500	92€	Ø500	665-ZUWA400500	54€				Ø600	665-ZUWA1910600	679€	Ø500	665-ZUWA620500	93€
Ø550	665-ZUWA40D0550	96€	Ø550	665-ZUWA400550	72€							Ø550	665-ZUWA620550	100€
Ø600	665-ZUWA40D0600	114€	Ø600	665-ZUWA400600	95€							Ø600	665-ZUWA620600	106€



CHIMENEA INDIVIDUAL

Sistema EW - ECO CONDENSING



Abrazadera para amarre por tornillo



Abrazadera vientos



Soporte de techo



Collarín antitormenta



Cubreaguas 25°-45° aluminio



Ø80	665-ZUWA10630080	25.28€	Ø80	665-ZUWA420080	9.47€	Ø80	665-ZUWA9360080	28.42€	Ø80	665-ZUWA3070080	25.28€	Ø80	665-ZUWA939AL0080	182€
Ø100	665-ZUWA10630100	28.42€	Ø100	665-ZUWA420100	9.47€	Ø100	665-ZUWA9360100	31.57€	Ø100	665-ZUWA3070100	26.86€	Ø100	665-ZUWA939AL0100	196€
Ø130	665-ZUWA10630130	31.57€	Ø130	665-ZUWA420130	11.05€	Ø130	665-ZUWA9360130	33.16€	Ø130	665-ZUWA3070130	28.42€	Ø130	665-ZUWA939AL0130	213€
Ø150	665-ZUWA10630150	34.73€	Ø150	665-ZUWA420150	14.22€	Ø150	665-ZUWA9360150	39.68€	Ø150	665-ZUWA3070150	33.16€	Ø150	665-ZUWA939AL0150	226€
Ø180	665-ZUWA10630180	37.9€	Ø180	665-ZUWA420180	20.54€	Ø180	665-ZUWA9360180	48.82€	Ø180	665-ZUWA3070180	39.68€	Ø180	665-ZUWA939AL0180	243€
Ø200	665-ZUWA10630200	41.18€	Ø200	665-ZUWA420200	25.28€	Ø200	665-ZUWA9360200	54€	Ø200	665-ZUWA3070200	45.76€	Ø200	665-ZUWA939AL0200	261€
Ø250	665-ZUWA10630250	48.82€	Ø250	665-ZUWA420250	28.42€	Ø250	665-ZUWA9360250	71€	Ø250	665-ZUWA3070250	57€	Ø250	665-ZUWA939AL0250	296€
Ø300	665-ZUWA10630300	63€	Ø300	665-ZUWA420300	33.16€	Ø300	665-ZUWA9360300	82€	Ø300	665-ZUWA3070300	69€	Ø300	665-ZUWA939AL0300	322€
Ø350	665-ZUWA10630350	72€	Ø350	665-ZUWA420350	36.34€	Ø350	665-ZUWA9360350	92€	Ø350	665-ZUWA3070350	75€	Ø350	665-ZUWA939AL0350	376€
Ø400	665-ZUWA10630400	82€	Ø400	665-ZUWA420400	39.68€	Ø400	665-ZUWA9360400	101€	Ø400	665-ZUWA3070400	81€	Ø400	665-ZUWA939AL0400	420€
Ø450	665-ZUWA10630450	94€	Ø450	665-ZUWA420450	54€	Ø450	665-ZUWA9360450	140€	Ø450	665-ZUWA3070450	111€	Ø450	665-ZUWA939AL0450	478€
Ø500	665-ZUWA10630500	103€	Ø500	665-ZUWA420500	72€	Ø500	665-ZUWA9360500	181€	Ø500	665-ZUWA3070500	147€	Ø500	665-ZUWA939AL0500	533€
Ø550	665-ZUWA10630550	111€	Ø550	665-ZUWA420550	95€	Ø550	665-ZUWA9360550	234€	Ø550	665-ZUWA3070550	193€	Ø550	665-ZUWA939AL0550	589€
Ø600	665-ZUWA10630600	125€	Ø600	665-ZUWA420600	103€	Ø600	665-ZUWA9360600	256€	Ø600	665-ZUWA3070600	205€	Ø600	665-ZUWA939AL0600	642€



Cubreaguas 5°-25° aluminio



Cubreaguas plano inox



Cubreaguas plomo 0°-5°



Cubreaguas plomo 25°-45°



Cubreaguas plomo 5°-25°

Ø80	665-ZUWA938AL0080	179€	Ø80	665-ZUWA11280080	140€	Ø80	665-ZUWA9370080	197€	Ø80	665-ZUWA9390080	338€	Ø80	665-ZUWA9380080	197€
Ø100	665-ZUWA938AL0100	185€	Ø100	665-ZUWA11280100	141€	Ø100	665-ZUWA9370100	198€	Ø100	665-ZUWA9390100	346€	Ø100	665-ZUWA9380100	198€
Ø130	665-ZUWA938AL0130	200€	Ø130	665-ZUWA11280130	142€	Ø130	665-ZUWA9370130	199€	Ø130	665-ZUWA9390130	348€	Ø130	665-ZUWA9380130	199€
Ø150	665-ZUWA938AL0150	209€	Ø150	665-ZUWA11280150	146€	Ø150	665-ZUWA9370150	200€	Ø150	665-ZUWA9390150	352€	Ø150	665-ZUWA9380150	200€
Ø180	665-ZUWA938AL0180	228€	Ø180	665-ZUWA11280180	165€	Ø180	665-ZUWA9370180	227€	Ø180	665-ZUWA9390180	368€	Ø180	665-ZUWA9380180	227€
Ø200	665-ZUWA938AL0200	245€	Ø200	665-ZUWA11280200	180€	Ø200	665-ZUWA9370200	252€	Ø200	665-ZUWA9390200	375€	Ø200	665-ZUWA9380200	252€
Ø250	665-ZUWA938AL0250	274€	Ø250	665-ZUWA11280250	205€	Ø250	665-ZUWA9370250	285€	Ø250	665-ZUWA9390250	389€	Ø250	665-ZUWA9380250	285€
Ø300	665-ZUWA938AL0300	308€	Ø300	665-ZUWA11280300	226€	Ø300	665-ZUWA9370300	314€	Ø300	665-ZUWA9390300	405€	Ø300	665-ZUWA9380300	314€
Ø350	665-ZUWA938AL0350	341€	Ø350	665-ZUWA11280350	252€	Ø350	665-ZUWA9370350	350€	Ø350	665-ZUWA9390350	418€	Ø350	665-ZUWA9380350	350€
Ø400	665-ZUWA938AL0400	379€	Ø400	665-ZUWA11280400	278€	Ø400	665-ZUWA9370400	384€	Ø400	665-ZUWA9390400	441€	Ø400	665-ZUWA9380400	384€
Ø450	665-ZUWA938AL0450	423€	Ø450	665-ZUWA11280450	297€	Ø450	665-ZUWA9370450	416€	Ø450	665-ZUWA9390450	525€	Ø450	665-ZUWA9380450	416€
Ø500	665-ZUWA938AL0500	474€	Ø500	665-ZUWA11280500	342€	Ø500	665-ZUWA9370500	474€	Ø500	665-ZUWA9390500	600€	Ø500	665-ZUWA9380500	474€
Ø550	665-ZUWA938AL0550	509€	Ø550	665-ZUWA11280550	378€	Ø550	665-ZUWA9370550	523€	Ø550	665-ZUWA9390550	671€	Ø550	665-ZUWA9380550	523€
Ø600	665-ZUWA938AL0600	556€	Ø600	665-ZUWA11280600	424€	Ø600	665-ZUWA9370600	588€	Ø600	665-ZUWA9390600	752€	Ø600	665-ZUWA9380600	588€



Precio unidad. u./c.= unidad caja.



Necesario instalar collarín con el cubreaguas.



Consultar página 91 para ver distancias de separación.



Pasamuros



Junta EPDM (T<120°C)

25 u/c



Sifón

Ø80	665-ZUWA9870080	30€	Ø80	665-ZUWA26C0080	4.74€	Ø80	665-ZUWA2047	109€
Ø100	665-ZUWA9870100	36.34€	Ø100	665-ZUWA26C0100	4.74€	Ø100	665-ZUWA2047	109€
Ø130	665-ZUWA9870130	37.9€	Ø130	665-ZUWA26C0130	4.74€	Ø130	665-ZUWA2047	109€
Ø150	665-ZUWA9870150	39.68€	Ø150	665-ZUWA26C0150	4.74€	Ø150	665-ZUWA2047	109€
Ø180	665-ZUWA9870180	50€	Ø180	665-ZUWA26C0180	6.33€	Ø180	665-ZUWA2047	109€
Ø200	665-ZUWA9870200	50€	Ø200	665-ZUWA26C0200	7.91€	Ø200	665-ZUWA2047	109€
Ø250	665-ZUWA9870250	63€	Ø250	665-ZUWA26C0250	11.05€	Ø250	665-ZUWA2047	109€
Ø300	665-ZUWA9870300	81€	Ø300	665-ZUWA26C0300	14.22€	Ø300	665-ZUWA2047	109€
Ø350	665-ZUWA9870350	92€	Ø350	665-ZUWA26C0350	17.38€	Ø350	665-ZUWA2047	109€
Ø400	665-ZUWA9870400	117€	Ø400	665-ZUWA26C0400	18.94€	Ø400	665-ZUWA2047	109€
Ø450	665-ZUWA9870450	151€	Ø450	665-ZUWA26C0450	20.54€	Ø450	665-ZUWA2047	109€
Ø500	665-ZUWA9870500	198€	Ø500	665-ZUWA26C0500	23.69€	Ø500	665-ZUWA2047	109€
Ø550	665-ZUWA9870550	215€	Ø550	665-ZUWA26C0550	26.86€	Ø550	665-ZUWA2047	109€
Ø600	665-ZUWA9870600	237€	Ø600	665-ZUWA26C0600	30€	Ø600	665-ZUWA2047	109€



GARANTÍA DE CERO FUGAS



CARACTERÍSTICAS

- Nueva junta específica para condensación con mejores prestaciones contra la corrosión.
- Diseño exclusivo de piecerío (codos, te's colectores...) para garantizar la estanqueidad al agua en cualquier situación.
- Disponibilidad de sifones preparados específicamente para las instalaciones de condensación sobrepresionadas.
- En tramadas horizontales es **OBLIGATORIA** la aplicación de 3° de inclinación.

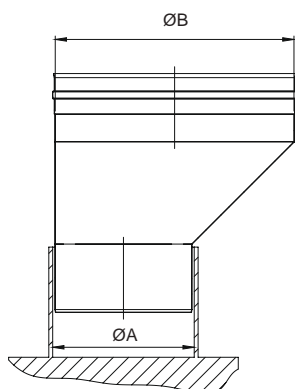




CHIMENEA INDIVIDUAL

Sistema EW - ECO CONDENSING

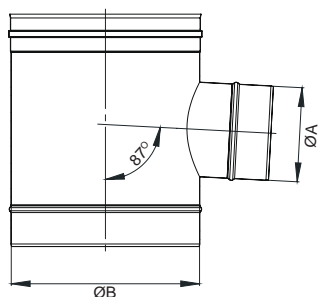
ADAPTADOR CALDERA MACHO EXCÉNTRICO



CÓDIGO	Ø A	Ø B	€
L02-EWEC37X00800080	Ø80	Ø80	34.73€
L02-EWEC37X00800100	Ø80	Ø100	85€
L02-EWEC37X00800130	Ø80	Ø130	87€
L02-EWEC37X01000080	Ø100	Ø80	83€
L02-EWEC37X01000100	Ø100	Ø100	84€
L02-EWEC37X01000130	Ø100	Ø130	84€
L02-EWEC37X01000150	Ø100	Ø150	36.8€
L02-EWEC37X01100080	Ø110	Ø80	85€
L02-EWEC37X01100100	Ø110	Ø100	101€
L02-EWEC37X01100130	Ø110	Ø130	84€
L02-EWEC37X01100150	Ø110	Ø150	85€
L02-EWEC37X01200080	Ø120	Ø80	85€
L02-EWEC37X01200100	Ø120	Ø100	101€
L02-EWEC37X01200130	Ø120	Ø130	85€
L02-EWEC37X01200150	Ø120	Ø150	85€
L02-EWEC37X01250080	Ø125	Ø80	85€
L02-EWEC37X01250100	Ø125	Ø100	101€
L02-EWEC37X01250130	Ø125	Ø130	85€
L02-EWEC37X01250150	Ø125	Ø150	85€
L02-EWEC37X01300080	Ø130	Ø80	39.98€
L02-EWEC37X01300100	Ø130	Ø100	101€
L02-EWEC37X01300130	Ø130	Ø130	85€
L02-EWEC37X01300150	Ø130	Ø150	85€
L02-EWEC37X01300180	Ø130	Ø180	39.98€
L02-EWEC37X01350100	Ø135	Ø100	103€
L02-EWEC37X01350130	Ø135	Ø130	122€
L02-EWEC37X01350150	Ø135	Ø150	105€
L02-EWEC37X01350180	Ø135	Ø180	39.98€
L02-EWEC37X01400100	Ø140	Ø100	103€
L02-EWEC37X01400130	Ø140	Ø130	122€
L02-EWEC37X01400150	Ø140	Ø150	105€
L02-EWEC37X01400180	Ø140	Ø180	106€
L02-EWEC37X01500100	Ø150	Ø100	45.92€
L02-EWEC37X01500130	Ø150	Ø130	122€
L02-EWEC37X01500150	Ø150	Ø150	105€
L02-EWEC37X01500180	Ø150	Ø180	106€
L02-EWEC37X01500200	Ø150	Ø200	45.92€
L02-EWEC37X01600130	Ø160	Ø130	122€
L02-EWEC37X01600150	Ø160	Ø150	138€
L02-EWEC37X01600180	Ø160	Ø180	130€
L02-EWEC37X01600200	Ø160	Ø200	45.92€
L02-EWEC37X01750130	Ø175	Ø130	122€
L02-EWEC37X01750150	Ø175	Ø150	138€
L02-EWEC37X01750180	Ø175	Ø180	130€

L02-EWEC37X01750200	Ø175	Ø200	124€
L02-EWEC37X01800130	Ø180	Ø130	55€
L02-EWEC37X01800150	Ø180	Ø150	138€
L02-EWEC37X01800180	Ø180	Ø180	130€
L02-EWEC37X01800200	Ø180	Ø200	124€
L02-EWEC37X01800250	Ø180	Ø250	55€
L02-EWEC37X02000150	Ø200	Ø150	143€
L02-EWEC37X02000180	Ø200	Ø180	153€
L02-EWEC37X02000200	Ø200	Ø200	143€
L02-EWEC37X02000250	Ø200	Ø250	143€
L02-EWEC37X02000300	Ø200	Ø300	63€
L02-EWEC37X02250180	Ø225	Ø180	156€
L02-EWEC37X02250200	Ø225	Ø200	207€
L02-EWEC37X02250250	Ø225	Ø250	148€
L02-EWEC37X02250300	Ø225	Ø300	151€
L02-EWEC37X02500180	Ø250	Ø180	156€
L02-EWEC37X02500200	Ø250	Ø200	207€
L02-EWEC37X02500250	Ø250	Ø250	148€
L02-EWEC37X02500300	Ø250	Ø300	151€
L02-EWEC37X02500350	Ø250	Ø350	83€
L02-EWEC37X03000200	Ø300	Ø200	209€
L02-EWEC37X03000250	Ø300	Ø250	208€
L02-EWEC37X03000300	Ø300	Ø300	198€
L02-EWEC37X03000350	Ø300	Ø350	207€
L02-EWEC37X03000400	Ø300	Ø400	98€
L02-EWEC37X03500250	Ø350	Ø250	214€
L02-EWEC37X03500300	Ø350	Ø300	240€
L02-EWEC37X03500350	Ø350	Ø350	238€
L02-EWEC37X03500400	Ø350	Ø400	249€
L02-EWEC37X03500450	Ø350	Ø450	106€
L02-EWEC37X04000300	Ø400	Ø300	252€
L02-EWEC37X04000350	Ø400	Ø350	397€
L02-EWEC37X04000400	Ø400	Ø400	278€
L02-EWEC37X04000450	Ø400	Ø450	250€
L02-EWEC37X04000500	Ø400	Ø500	115€
L02-EWEC37X04500350	Ø450	Ø350	403€
L02-EWEC37X04500400	Ø450	Ø400	538€
L02-EWEC37X04500450	Ø450	Ø450	338€
L02-EWEC37X04500500	Ø450	Ø500	345€
L02-EWEC37X04500550	Ø450	Ø550	162€
L02-EWEC37X05000400	Ø500	Ø400	550€
L02-EWEC37X05000450	Ø500	Ø450	981€
L02-EWEC37X05000500	Ø500	Ø500	347€
L02-EWEC37X05000550	Ø500	Ø550	418€
L02-EWEC37X05000600	Ø500	Ø600	230€
L02-EWEC37X05500450	Ø550	Ø450	993€
L02-EWEC37X05500500	Ø550	Ø500	1034€
L02-EWEC37X05500550	Ø550	Ø550	599€
L02-EWEC37X05500600	Ø550	Ø600	799€
L02-EWEC37X06000500	Ø600	Ø500	321€
L02-EWEC37X06000550	Ø600	Ø550	1049€
L02-EWEC37X06000600	Ø600	Ø600	832€

TE 87° CON BOCA REDUCIDA (para instalación en cascada)



CÓDIGO	Ø A	Ø B	€
L02-EWECT87M00800100	Ø80	Ø100	114€
L02-EWECT87M00800130	Ø80	Ø130	134€
L02-EWECT87M00800150	Ø80	Ø150	130€
L02-EWECT87M00800180	Ø80	Ø180	157€
L02-EWECT87M00800200	Ø80	Ø200	167€
L02-EWECT87M00800250	Ø80	Ø250	209€
L02-EWECT87M00800300	Ø80	Ø300	252€
L02-EWECT87M00800350	Ø80	Ø350	299€
L02-EWECT87M00800400	Ø80	Ø400	308€
L02-EWECT87M00800450	Ø80	Ø450	355€
L02-EWECT87M00800500	Ø80	Ø500	540€
L02-EWECT87M00800550	Ø80	Ø550	655€
L02-EWECT87M00800600	Ø80	Ø600	819€
L02-EWECT87M01000130	Ø100	Ø130	934€
L02-EWECT87M01000150	Ø100	Ø150	130€
L02-EWECT87M01000180	Ø100	Ø180	157€
L02-EWECT87M01000200	Ø100	Ø200	167€
L02-EWECT87M01000250	Ø100	Ø250	209€
L02-EWECT87M01000300	Ø100	Ø300	252€
L02-EWECT87M01000350	Ø100	Ø350	299€
L02-EWECT87M01000400	Ø100	Ø400	308€
L02-EWECT87M01000450	Ø100	Ø450	355€
L02-EWECT87M01000500	Ø100	Ø500	540€
L02-EWECT87M01000550	Ø100	Ø550	655€
L02-EWECT87M01000600	Ø100	Ø600	819€
L02-EWECT87M01300150	Ø130	Ø150	934€
L02-EWECT87M01300180	Ø130	Ø180	157€
L02-EWECT87M01300200	Ø130	Ø200	167€
L02-EWECT87M01300250	Ø130	Ø250	209€
L02-EWECT87M01300300	Ø130	Ø300	252€
L02-EWECT87M01300350	Ø130	Ø350	299€
L02-EWECT87M01300400	Ø130	Ø400	308€
L02-EWECT87M01300450	Ø130	Ø450	355€
L02-EWECT87M01300500	Ø130	Ø500	540€
L02-EWECT87M01300550	Ø130	Ø550	655€
L02-EWECT87M01300600	Ø130	Ø600	819€
L02-EWECT87M01500180	Ø150	Ø180	934€
L02-EWECT87M01500200	Ø150	Ø200	167€
L02-EWECT87M01500250	Ø150	Ø250	209€
L02-EWECT87M01500300	Ø150	Ø300	252€
L02-EWECT87M01500350	Ø150	Ø350	299€
L02-EWECT87M01500400	Ø150	Ø400	308€
L02-EWECT87M01500450	Ø150	Ø450	355€
L02-EWECT87M01500500	Ø150	Ø500	540€

L02-EWECT87M01500550	Ø150	Ø550	655€
L02-EWECT87M01500600	Ø150	Ø600	819€
L02-EWECT87M01800200	Ø180	Ø200	934€
L02-EWECT87M01800250	Ø180	Ø250	209€
L02-EWECT87M01800300	Ø180	Ø300	252€
L02-EWECT87M01800350	Ø180	Ø350	299€
L02-EWECT87M01800400	Ø180	Ø400	308€
L02-EWECT87M01800450	Ø180	Ø450	355€
L02-EWECT87M01800500	Ø180	Ø500	540€
L02-EWECT87M01800550	Ø180	Ø550	655€
L02-EWECT87M01800600	Ø180	Ø600	819€
L02-EWECT87M02000250	Ø200	Ø250	934€
L02-EWECT87M02000300	Ø200	Ø300	252€
L02-EWECT87M02000350	Ø200	Ø350	299€
L02-EWECT87M02000400	Ø200	Ø400	308€
L02-EWECT87M02000450	Ø200	Ø450	355€
L02-EWECT87M02000500	Ø200	Ø500	540€
L02-EWECT87M02000550	Ø200	Ø550	655€
L02-EWECT87M02000600	Ø200	Ø600	819€
L02-EWECT87M02500300	Ø250	Ø300	934€
L02-EWECT87M02500350	Ø250	Ø350	299€
L02-EWECT87M02500400	Ø250	Ø400	308€
L02-EWECT87M02500450	Ø250	Ø450	355€
L02-EWECT87M02500500	Ø250	Ø500	540€
L02-EWECT87M02500550	Ø250	Ø550	655€
L02-EWECT87M02500600	Ø250	Ø600	819€
L02-EWECT87M03000350	Ø300	Ø350	934€
L02-EWECT87M03000400	Ø300	Ø400	308€
L02-EWECT87M03000450	Ø300	Ø450	355€
L02-EWECT87M03000500	Ø300	Ø500	540€
L02-EWECT87M03000550	Ø300	Ø550	655€
L02-EWECT87M03000600	Ø300	Ø600	819€
L02-EWECT87M03500400	Ø350	Ø400	934€
L02-EWECT87M03500450	Ø350	Ø450	355€
L02-EWECT87M03500500	Ø350	Ø500	540€
L02-EWECT87M03500550	Ø350	Ø550	655€
L02-EWECT87M03500600	Ø350	Ø600	819€
L02-EWECT87M04000450	Ø400	Ø450	934€
L02-EWECT87M04000500	Ø400	Ø500	540€
L02-EWECT87M04000550	Ø400	Ø550	655€
L02-EWECT87M04000600	Ø400	Ø600	819€
L02-EWECT87M04500500	Ø450	Ø500	934€
L02-EWECT87M04500550	Ø450	Ø550	655€
L02-EWECT87M04500600	Ø450	Ø600	819€
L02-EWECT87M05000550	Ø500	Ø550	934€
L02-EWECT87M05000600	Ø500	Ø600	819€
L02-EWECT87M05500600	Ø550	Ø600	934€



CHIMENEA INDIVIDUAL

Sistema EW - ECO 316

Chimenea modular metálica para evacuación de humos y gases de los productos de la combustión de simple pared fabricada en acero inoxidable.

MATERIAL

AISI 316L

ACABADO EXTERIOR

Brillante

Colores RAL hasta 200°C (consultar precios)

ESPESORES (mm)

0,4 - 0,5 - 0,6 - 0,8 (según el diámetro)

DIÁMETROS DISPONIBLES (mm)

Ø80 a Ø800

SISTEMA DE UNIÓN

Conexión macho-hembra con **abrazadera de unión sencilla**

NIVEL DE ESTANQUEIDAD

T--- N1: Sin necesidad de junta.

T200 - P1: con junta de estanqueidad (EW26Ø)*.

Para incluir la junta de estanqueidad (T<200°C) preinstalada de fábrica sustituir el código 671 por L08*. Excepto en terminales.



*con junta de estanqueidad

APLICACIONES

- Calderas y estufas de combustibles sólidos



CARACTERÍSTICAS

- Instalación por patinillo interior
- Temperatura de trabajo hasta 600°C
- Soldadura TIG/LÁSER** en continuo en todas las piezas
- Abrazadera de unión **NO INCLUIDA**
- Posibilidad de **corte de módulos rectos a medida en obra**

CERTIFICADO CE

0036 CPR 9174 029

CLASIFICACIONES CE (UNE-EN 1856-1)

T600 - N1 - D - V2 - L50040 - G(100)

T400 - N1 - W - V2 - L50040 - O(50)

T200 - P1 - W - V2 -L50040 - O(00) (con junta de estanqueidad T<200°C)



Módulo recto 1000mm

Módulo recto 500mm

Módulo recto 250mm

Módulo recto regulable
400-560mm

Módulo recto regulable
560-920mm

Ø80	671-EWEC130080	42.72€	Ø80	671-EWEC140080	30€	Ø80	671-EWEC150080	22.11€	Ø80	671-EWEC5440080	71€	Ø80	671-EWEC5450080	84€
Ø100	671-EWEC130100	50€	Ø100	671-EWEC140100	31.57€	Ø100	671-EWEC150100	23.69€	Ø100	671-EWEC5440100	79€	Ø100	671-EWEC5450100	94€
Ø130	671-EWEC130130	69€	Ø130	671-EWEC140130	37.9€	Ø130	671-EWEC150130	26.86€	Ø130	671-EWEC5440130	87€	Ø130	671-EWEC5450130	104€
Ø150	671-EWEC130150	76€	Ø150	671-EWEC140150	41.18€	Ø150	671-EWEC150150	28.42€	Ø150	671-EWEC5440150	107€	Ø150	671-EWEC5450150	129€
Ø180	671-EWEC130180	88€	Ø180	671-EWEC140180	45.76€	Ø180	671-EWEC150180	30€	Ø180	671-EWEC5440180	128€	Ø180	671-EWEC5450180	152€
Ø200	671-EWEC130200	97€	Ø200	671-EWEC140200	54€	Ø200	671-EWEC150200	31.57€	Ø200	671-EWEC5440200	147€	Ø200	671-EWEC5450200	178€
Ø250	671-EWEC130250	128€	Ø250	671-EWEC140250	69€	Ø250	671-EWEC150250	36.34€	Ø250	671-EWEC5440250	180€	Ø250	671-EWEC5450250	215€
Ø300	671-EWEC130300	152€	Ø300	671-EWEC140300	81€	Ø300	671-EWEC150300	42.72€	Ø300	671-EWEC5440300	214€	Ø300	671-EWEC5450300	261€
Ø350	671-EWEC130350	205€	Ø350	671-EWEC140350	104€	Ø350	671-EWEC150350	48.82€	Ø350	671-EWEC5440350	237€	Ø350	671-EWEC5450350	285€
Ø400	671-EWEC130400	232€	Ø400	671-EWEC140400	114€	Ø400	671-EWEC150400	52€	Ø400	671-EWEC5440400	260€	Ø400	671-EWEC5450400	314€
Ø450	671-EWEC130450	282€	Ø450	671-EWEC140450	156€	Ø450	671-EWEC150450	82€	Ø450	671-EWEC5440450	317€	Ø450	671-EWEC5450450	348€
Ø500	671-EWEC130500	334€	Ø500	671-EWEC140500	206€	Ø500	671-EWEC150500	123€	Ø500	671-EWEC5440500	347€	Ø500	671-EWEC5450500	388€
Ø550	671-EWEC130550	385€	Ø550	671-EWEC140550	240€	Ø550	671-EWEC150550	147€	Ø550	671-EWEC5440550	376€	Ø550	671-EWEC5450550	434€
Ø600	671-EWEC130600	416€	Ø600	671-EWEC140600	249€	Ø600	671-EWEC150600	148€	Ø600	671-EWEC5440600	405€	Ø600	671-EWEC5450600	474€
Ø650	671-EWEC130650	440€	Ø650	671-EWEC140650	261€	Ø650	671-EWEC150650	150€	Ø650	671-EWEC5440650	426€	Ø650	671-EWEC5450650	496€
Ø700	671-EWEC130700	549€	Ø700	671-EWEC140700	325€	Ø700	671-EWEC150700	185€	Ø700	671-EWEC5440700	534€	Ø700	671-EWEC5450700	621€
Ø750	671-EWEC130750	573€	Ø750	671-EWEC140750	341€	Ø750	671-EWEC150750	196€	Ø750	671-EWEC5440750	553€	Ø750	671-EWEC5450750	647€
Ø800	671-EWEC130800	621€	Ø800	671-EWEC140800	369€	Ø800	671-EWEC150800	213€	Ø800	671-EWEC5440800	603€	Ø800	671-EWEC5450800	708€



Módulo de descenso



Codo 15°



Codo 30°



Codo 45°



Codo 60°

Ø80	671-EWEC14680080	69€	Ø80	671-EWEC160080	22.11€	Ø80	671-EWEC170080	22.11€	Ø80	671-EWEC180080	22.11€	Ø80	671-EWEC840080	30€
Ø100	671-EWEC14680100	82€	Ø100	671-EWEC160100	23.69€	Ø100	671-EWEC170100	23.69€	Ø100	671-EWEC180100	23.69€	Ø100	671-EWEC840100	31.57€
Ø130	671-EWEC14680130	108€	Ø130	671-EWEC160130	28.42€	Ø130	671-EWEC170130	28.42€	Ø130	671-EWEC180130	28.42€	Ø130	671-EWEC840130	36.34€
Ø150	671-EWEC14680150	119€	Ø150	671-EWEC160150	36.34€	Ø150	671-EWEC170150	36.34€	Ø150	671-EWEC180150	36.34€	Ø150	671-EWEC840150	44.25€
Ø180	671-EWEC14680180	142€	Ø180	671-EWEC160180	44.25€	Ø180	671-EWEC170180	44.25€	Ø180	671-EWEC180180	44.25€	Ø180	671-EWEC840180	52€
Ø200	671-EWEC14680200	161€	Ø200	671-EWEC160200	50€	Ø200	671-EWEC170200	50€	Ø200	671-EWEC180200	50€	Ø200	671-EWEC840200	64€
Ø250	671-EWEC14680250	209€	Ø250	671-EWEC160250	60€	Ø250	671-EWEC170250	60€	Ø250	671-EWEC180250	60€	Ø250	671-EWEC840250	79€
Ø300	671-EWEC14680300	249€	Ø300	671-EWEC160300	87€	Ø300	671-EWEC170300	87€	Ø300	671-EWEC180300	87€	Ø300	671-EWEC840300	106€
Ø350	671-EWEC14680350	334€	Ø350	671-EWEC160350	119€	Ø350	671-EWEC170350	119€	Ø350	671-EWEC180350	119€	Ø350	671-EWEC840350	139€
Ø400	671-EWEC14680400	378€	Ø400	671-EWEC160400	146€	Ø400	671-EWEC170400	146€	Ø400	671-EWEC180400	146€	Ø400	671-EWEC840400	163€
Ø450	671-EWEC14680450	458€	Ø450	671-EWEC160450	214€	Ø450	671-EWEC170450	214€	Ø450	671-EWEC180450	214€	Ø450	671-EWEC840450	242€
Ø500	671-EWEC14680500	549€	Ø500	671-EWEC160500	245€	Ø500	671-EWEC170500	245€	Ø500	671-EWEC180500	245€	Ø500	671-EWEC840500	272€
Ø550	671-EWEC14680550	629€	Ø550	671-EWEC160550	287€	Ø550	671-EWEC170550	287€	Ø550	671-EWEC180550	287€	Ø550	671-EWEC840550	302€
Ø600	671-EWEC14680600	681€	Ø600	671-EWEC160600	310€	Ø600	671-EWEC170600	310€	Ø600	671-EWEC180600	310€	Ø600	671-EWEC840600	325€
Ø650	671-EWEC14680650	719€	Ø650	671-EWEC160650	323€	Ø650	671-EWEC170650	323€	Ø650	671-EWEC180650	323€			
Ø700	671-EWEC14680700	896€	Ø700	671-EWEC160700	404€	Ø700	671-EWEC170700	404€	Ø700	671-EWEC180700	404€			
Ø750	671-EWEC14680750	936€	Ø750	671-EWEC160750	417€	Ø750	671-EWEC170750	417€	Ø750	671-EWEC180750	417€			
Ø800	671-EWEC14680800	1021€	Ø800	671-EWEC160800	457€	Ø800	671-EWEC170800	457€	Ø800	671-EWEC180800	457€			



CHIMENEA INDIVIDUAL

Sistema EW - ECO 316



Codo 90°



Codo 0°-90°
Multidireccional



Te 90°



Te 135°



Colector de hollín

Ø80	671-EWEC600080	31.57€	Ø80	671-EWEC1010080	71€	Ø80	671-EWEC3170080	65€	Ø80	671-EWEC120080	79€	Ø80	671-EWEC5510080	30€
Ø100	671-EWEC600100	36.34€	Ø100	671-EWEC1010100	71€	Ø100	671-EWEC3170100	76€	Ø100	671-EWEC120100	87€	Ø100	671-EWEC5510100	31.57€
Ø130	671-EWEC600130	41.18€	Ø130	671-EWEC1010130	82€	Ø130	671-EWEC3170130	88€	Ø130	671-EWEC120130	93€	Ø130	671-EWEC5510130	37.9€
Ø150	671-EWEC600150	48.82€	Ø150	671-EWEC1010150	97€	Ø150	671-EWEC3170150	106€	Ø150	671-EWEC120150	116€	Ø150	671-EWEC5510150	41.18€
Ø180	671-EWEC600180	60€	Ø180	671-EWEC1010180	117€	Ø180	671-EWEC3170180	108€	Ø180	671-EWEC120180	136€	Ø180	671-EWEC5510180	47.3€
Ø200	671-EWEC600200	72€	Ø200	671-EWEC1010200	135€	Ø200	671-EWEC3170200	137€	Ø200	671-EWEC120200	156€	Ø200	671-EWEC5510200	50€
Ø250	671-EWEC600250	92€	Ø250	671-EWEC1010250	163€	Ø250	671-EWEC3170250	163€	Ø250	671-EWEC120250	194€	Ø250	671-EWEC5510250	60€
Ø300	671-EWEC600300	117€				Ø300	671-EWEC3170300	193€	Ø300	671-EWEC120300	244€	Ø300	671-EWEC5510300	76€
Ø350	671-EWEC600350	156€				Ø350	671-EWEC3170350	229€	Ø350	671-EWEC120350	267€	Ø350	671-EWEC5510350	92€
Ø400	671-EWEC600400	180€				Ø400	671-EWEC3170400	263€	Ø400	671-EWEC120400	295€	Ø400	671-EWEC5510400	118€
Ø450	671-EWEC600450	264€				Ø450	671-EWEC3170450	412€	Ø450	671-EWEC120450	457€	Ø450	671-EWEC5510450	163€
Ø500	671-EWEC600500	297€				Ø500	671-EWEC3170500	501€	Ø500	671-EWEC120500	534€	Ø500	671-EWEC5510500	175€
Ø550	671-EWEC600550	328€				Ø550	671-EWEC3170550	633€	Ø550	671-EWEC120550	665€	Ø550	671-EWEC5510550	237€
Ø600	671-EWEC600600	358€				Ø600	671-EWEC3170600	717€	Ø600	671-EWEC120600	1540€	Ø600	671-EWEC5510600	245€
						Ø650	671-EWEC3170650	757€	Ø650	671-EWEC120650	1627€	Ø650	671-EWEC5510650	259€
						Ø700	671-EWEC3170700	939€	Ø700	671-EWEC120700	2025€	Ø700	671-EWEC5510700	323€
						Ø750	671-EWEC3170750	983€	Ø750	671-EWEC120750	2118€	Ø750	671-EWEC5510750	333€
						Ø800	671-EWEC3170800	1070€	Ø800	671-EWEC120800	2306€	Ø800	671-EWEC5510800	364€



Colector de hollín con
desagüe



Codo 90° con tapa de
inspección P1



Módulo de inspección



Módulo de inspección con
tapa 200 Pa (P1)



Módulo de inspección con
tapa 40 Pa (N1)

Ø80	671-EWEC440080	37.9€	Ø80	671-EWEC19AL0080	96€	Ø80	671-EWEC5430080	39.68€	Ø80	671-EWEC5490080	138€	Ø80	671-EWEC680080	81€
Ø100	671-EWEC440100	41.18€	Ø100	671-EWEC19AL0100	116€	Ø100	671-EWEC5430100	44.25€	Ø100	671-EWEC5490100	150€	Ø100	671-EWEC680100	87€
Ø130	671-EWEC440130	45.76€	Ø130	671-EWEC19AL0130	125€	Ø130	671-EWEC5430130	47.3€	Ø130	671-EWEC5490130	161€	Ø130	671-EWEC680130	97€
Ø150	671-EWEC440150	47.3€	Ø150	671-EWEC19AL0150	158€	Ø150	671-EWEC5430150	60€	Ø150	671-EWEC5490150	165€	Ø150	671-EWEC680150	119€
Ø180	671-EWEC440180	48.82€	Ø180	671-EWEC19AL0180	194€	Ø180	671-EWEC5430180	72€	Ø180	671-EWEC5490180	174€	Ø180	671-EWEC680180	147€
Ø200	671-EWEC440200	50€	Ø200	671-EWEC19AL0200	238€	Ø200	671-EWEC5430200	81€	Ø200	671-EWEC5490200	182€	Ø200	671-EWEC680200	165€
Ø250	671-EWEC440250	71€	Ø250	671-EWEC19AL0250	281€	Ø250	671-EWEC5430250	97€	Ø250	671-EWEC5490250	215€	Ø250	671-EWEC680250	205€
Ø300	671-EWEC440300	84€	Ø300	671-EWEC19AL0300	313€	Ø300	671-EWEC5430300	117€	Ø300	671-EWEC5490300	235€	Ø300	671-EWEC680300	244€
Ø350	671-EWEC440350	104€	Ø350	671-EWEC19AL0350	375€	Ø350	671-EWEC5430350	128€	Ø350	671-EWEC5490350	272€	Ø350	671-EWEC680350	266€
Ø400	671-EWEC440400	181€	Ø400	671-EWEC19AL0400	445€	Ø400	671-EWEC5430400	139€	Ø400	671-EWEC5490400	388€	Ø400	671-EWEC680400	295€
Ø450	671-EWEC440450	232€	Ø450	671-EWEC19AL0450	682€	Ø450	671-EWEC5430450	200€	Ø450	671-EWEC5490450	419€	Ø450	671-EWEC680450	415€
Ø500	671-EWEC440500	263€	Ø500	671-EWEC19AL0500	779€	Ø500	671-EWEC5430500	237€	Ø500	671-EWEC5490500	426€	Ø500	671-EWEC680500	546€
Ø550	671-EWEC440550	285€	Ø550	671-EWEC19AL0550	943€	Ø550	671-EWEC5430550	249€	Ø550	671-EWEC5490550	447€	Ø550	671-EWEC680550	708€
Ø600	671-EWEC440600	289€	Ø600	671-EWEC19AL0600	1124€	Ø600	671-EWEC5430600	264€	Ø600	671-EWEC5490600	516€	Ø600	671-EWEC680600	764€
Ø650	671-EWEC440650	307€				Ø650	671-EWEC5430650	279€	Ø650	671-EWEC5490650	527€	Ø650	671-EWEC680650	805€
Ø700	671-EWEC440700	380€				Ø700	671-EWEC5430700	348€	Ø700	671-EWEC5490700	534€	Ø700	671-EWEC680700	1001€
Ø750	671-EWEC440750	398€				Ø750	671-EWEC5430750	358€	Ø750	671-EWEC5490750	553€	Ø750	671-EWEC680750	1048€
Ø800	671-EWEC440800	436€				Ø800	671-EWEC5430800	396€	Ø800	671-EWEC5490800	603€	Ø800	671-EWEC680800	1138€



En los diámetros Ø80 y Ø100 las lamas sobresalen del diámetro del tubo.



Para ángulos diferentes de 90° se produce un cierto desplazamiento del eje.



Módulo temperatura humos



Terminal salida libre



Terminal anti-lluvia



Terminal anti-viento



Terminal horizontal con rejilla

Ø80	671-EWEC870080	220€	Ø80	671-EWEC320080	56€	Ø80	671-EWEC5260080	78€	Ø80	671-EWEC5270080	116€	Ø80	671-EWEC5320080	64€
Ø100	671-EWEC870100	228€	Ø100	671-EWEC320100	63€	Ø100	671-EWEC5260100	87€	Ø100	671-EWEC5270100	128€	Ø100	671-EWEC5320100	71€
Ø130	671-EWEC870130	275€	Ø130	671-EWEC320130	71€	Ø130	671-EWEC5260130	96€	Ø130	671-EWEC5270130	139€	Ø130	671-EWEC5320130	79€
Ø150	671-EWEC870150	341€	Ø150	671-EWEC320150	87€	Ø150	671-EWEC5260150	119€	Ø150	671-EWEC5270150	178€	Ø150	671-EWEC5320150	96€
Ø180	671-EWEC870180	405€	Ø180	671-EWEC320180	104€	Ø180	671-EWEC5260180	146€	Ø180	671-EWEC5270180	206€	Ø180	671-EWEC5320180	117€
Ø200	671-EWEC870200	465€	Ø200	671-EWEC320200	117€	Ø200	671-EWEC5260200	165€	Ø200	671-EWEC5270200	240€	Ø200	671-EWEC5320200	134€
Ø250	671-EWEC870250	581€	Ø250	671-EWEC320250	146€	Ø250	671-EWEC5260250	204€	Ø250	671-EWEC5270250	295€	Ø250	671-EWEC5320250	163€
Ø300	671-EWEC870300	696€	Ø300	671-EWEC320300	173€	Ø300	671-EWEC5260300	243€	Ø300	671-EWEC5270300	353€	Ø300	671-EWEC5320300	196€
Ø350	671-EWEC870350	766€	Ø350	671-EWEC320350	190€	Ø350	671-EWEC5260350	266€	Ø350	671-EWEC5270350	413€	Ø350	671-EWEC5320350	213€
Ø400	671-EWEC870400	844€	Ø400	671-EWEC320400	209€	Ø400	671-EWEC5260400	294€	Ø400	671-EWEC5270400	517€	Ø400	671-EWEC5320400	235€
Ø450	671-EWEC870450	920€	Ø450	671-EWEC320450	261€							Ø450	671-EWEC5320450	294€
Ø500	671-EWEC870500	998€	Ø500	671-EWEC320500	281€							Ø500	671-EWEC5320500	317€
Ø550	671-EWEC870550	1088€	Ø550	671-EWEC320550	357€							Ø550	671-EWEC5320550	405€
Ø600	671-EWEC870600	1177€	Ø600	671-EWEC320600	386€							Ø600	671-EWEC5320600	439€
Ø650	671-EWEC870650	1244€	Ø650	671-EWEC320650	405€							Ø650	671-EWEC5320650	458€
Ø700	671-EWEC870700	1546€	Ø700	671-EWEC320700	506€							Ø700	671-EWEC5320700	574€
Ø750	671-EWEC870750	1616€	Ø750	671-EWEC320750	526€							Ø750	671-EWEC5320750	598€
Ø800	671-EWEC870800	1765€	Ø800	671-EWEC320800	575€							Ø800	671-EWEC5320800	648€



Terminal Gas



Terminal GAS light



Regulador de tiro



Estabilizador de tiro
(adaptador + clapeta)



Adaptador a Hurricane

Ø130	671-EWEC14540130	328€	Ø80	671-EWEC43500080	213€	Ø80	671-EWEC5310080	136€	Ø80	671-EWEC9700080	184€	Ø130	671-EWEC44760130	85€
Ø150	671-EWEC14540150	367€	Ø100	671-EWEC43500100	228€	Ø100	671-EWEC5310100	135€	Ø100	671-EWEC9700100	194€	Ø150	671-EWEC44760150	85€
Ø180	671-EWEC14540180	405€	Ø130	671-EWEC43500130	245€	Ø130	671-EWEC5310130	135€	Ø130	671-EWEC9700130	198€	Ø180	671-EWEC44760180	96€
Ø200	671-EWEC14540200	512€	Ø150	671-EWEC43500150	286€	Ø150	671-EWEC5310150	156€	Ø150	671-EWEC9700150	228€	Ø200	671-EWEC44760200	125€
Ø250	671-EWEC14540250	623€	Ø180	671-EWEC43500180	313€	Ø180	671-EWEC5310180	179€	Ø180	671-EWEC9700180	237€	Ø250	671-EWEC44760250	146€
Ø300	671-EWEC14540300	711€	Ø200	671-EWEC43500200	348€	Ø200	671-EWEC5310200	205€	Ø200	671-EWEC9700200	263€	Ø300	671-EWEC44760300	185€
Ø350	671-EWEC14540350	935€	Ø250	671-EWEC43500250	459€	Ø250	671-EWEC5310250	291€	Ø250	671-EWEC9700250	282€			
Ø400	671-EWEC14540400	1041€	Ø300	671-EWEC43500300	598€	Ø300	671-EWEC5310300	394€	Ø300	671-EWEC9700300	325€			
Ø450	671-EWEC14540450	1262€				Ø350	671-EWEC5310350	449€	Ø350	671-EWEC9700350	350€			
Ø500	671-EWEC14540500	1603€				Ø400	671-EWEC5310400	581€	Ø400	671-EWEC9700400	358€			
Ø550	671-EWEC14540550	1798€				Ø450	671-EWEC5310450	678€	Ø450	671-EWEC9700450	379€			
Ø600	671-EWEC14540600	1984€				Ø500	671-EWEC5310500	783€	Ø500	671-EWEC9700500	398€			
Ø650	671-EWEC14540650	2101€				Ø550	671-EWEC5310550	805€	Ø550	671-EWEC9700550	401€			
Ø700	671-EWEC14540700	2613€				Ø600	671-EWEC5310600	778€	Ø600	671-EWEC9700600	425€			
Ø750	671-EWEC14540750	2731€				Ø650	671-EWEC5310650	909€	Ø650	671-EWEC9700650	445€			
Ø800	671-EWEC14540800	2977€				Ø700	671-EWEC5310700	1119€	Ø700	671-EWEC9700700	555€			
						Ø750	671-EWEC5310750	1292€	Ø750	671-EWEC9700750	580€			
						Ø800	671-EWEC5310800	1577€	Ø800	671-EWEC9700800	634€			



CHIMENEA INDIVIDUAL

Sistema EW - ECO 316



Manguito hembra-hembra



Manguito macho-macho



Soporte de carga regulable



Abrazadera de unión 1.0



Abrazadera fijación pared regulable 50-80mm

Ø80	671-EWEC6130080	14.22€	Ø80	671-EWEC9720080	14.22€	Ø80	671-EWEC3790080	65€	Ø80	665-ZUWA450080	6.33€	Ø80	665-ZUWA5560080	30€
Ø100	671-EWEC6130100	22.11€	Ø100	671-EWEC9720100	22.11€	Ø100	671-EWEC3790100	74€	Ø100	665-ZUWA450100	6.33€	Ø100	665-ZUWA5560100	33.16€
Ø130	671-EWEC6130130	26.86€	Ø130	671-EWEC9720130	28.42€	Ø130	671-EWEC3790130	81€	Ø130	665-ZUWA450130	6.33€	Ø130	665-ZUWA5560130	36.34€
Ø150	671-EWEC6130150	31.57€	Ø150	671-EWEC9720150	31.57€	Ø150	671-EWEC3790150	97€	Ø150	665-ZUWA450150	7.91€	Ø150	665-ZUWA5560150	37.9€
Ø180	671-EWEC6130180	41.18€	Ø180	671-EWEC9720180	41.18€	Ø180	671-EWEC3790180	119€	Ø180	665-ZUWA450180	9.47€	Ø180	665-ZUWA5560180	37.9€
Ø200	671-EWEC6130200	42.72€	Ø200	671-EWEC9720200	42.72€	Ø200	671-EWEC3790200	135€	Ø200	665-ZUWA450200	11.05€	Ø200	665-ZUWA5560200	44.25€
Ø250	671-EWEC6130250	47.3€	Ø250	671-EWEC9720250	47.3€	Ø250	671-EWEC3790250	167€	Ø250	665-ZUWA450250	20.54€	Ø250	665-ZUWA5560250	59€
Ø300	671-EWEC6130300	52€	Ø300	671-EWEC9720300	52€	Ø300	671-EWEC3790300	200€	Ø300	665-ZUWA450300	25.28€	Ø300	665-ZUWA5560300	62€
Ø350	671-EWEC6130350	64€	Ø350	671-EWEC9720350	64€	Ø350	671-EWEC3790350	216€	Ø350	665-ZUWA450350	28.42€	Ø350	665-ZUWA5560350	65€
Ø400	671-EWEC6130400	87€	Ø400	671-EWEC9720400	87€	Ø400	671-EWEC3790400	240€	Ø400	665-ZUWA450400	36.34€	Ø400	665-ZUWA5560400	85€
Ø450	671-EWEC6130450	98€	Ø450	671-EWEC9720450	98€	Ø450	671-EWEC3790450	353€	Ø450	665-ZUWA450450	41.18€	Ø450	665-ZUWA5560450	95€
Ø500	671-EWEC6130500	125€	Ø500	671-EWEC9720500	125€	Ø500	671-EWEC3790500	495€	Ø500	665-ZUWA450500	45.76€			
Ø550	671-EWEC6130550	200€	Ø550	671-EWEC9720550	200€	Ø550	671-EWEC3790550	722€	Ø550	665-ZUWA450550	48.82€			
Ø600	671-EWEC6130600	229€	Ø600	671-EWEC9720600	229€	Ø600	671-EWEC3790600	780€	Ø600	665-ZUWA450600	57€			
Ø650	671-EWEC6130650	238€	Ø650	671-EWEC9720650	238€	Ø650	671-EWEC3790650	824€	Ø650	665-ZUWA450650	62€			
Ø700	671-EWEC6130700	296€	Ø700	671-EWEC9720700	296€	Ø700	671-EWEC3790700	1024€	Ø700	665-ZUWA450700	75€			
Ø750	671-EWEC6130750	310€	Ø750	671-EWEC9720750	310€	Ø750	671-EWEC3790750	1070€	Ø750	665-ZUWA450750	92€			
Ø800	671-EWEC6130800	334€	Ø800	671-EWEC9720800	334€	Ø800	671-EWEC3790800	1166€	Ø800	665-ZUWA450800	101€			



Abrazadera fijación pared fija



Abrazadera fijación pared sencilla



Base de abrazadera distanciadora



Alas distanciadoras A



Alas distanciadoras B

Ø500	665-ZUWA556F0500	119€	Ø80	665-ZUWA5350080	11.05€	Ø80	665-ZUWA14620080	37.9€	Ø80	665-ZUWA1462A	45.76€	Ø80	665-ZUWA1462B	63€
Ø550	665-ZUWA556F0550	150€	Ø100	665-ZUWA5350100	14.22€	Ø100	665-ZUWA14620100	39.68€	Ø100	665-ZUWA1462A	45.76€	Ø100	665-ZUWA1462B	63€
Ø600	665-ZUWA556F0600	180€	Ø130	665-ZUWA5350130	14.22€	Ø130	665-ZUWA14620130	44.25€	Ø130	665-ZUWA1462A	45.76€	Ø130	665-ZUWA1462B	63€
Ø650	665-ZUWA556F0650	197€	Ø150	665-ZUWA5350150	18.94€	Ø150	665-ZUWA14620150	47.3€	Ø150	665-ZUWA1462A	45.76€	Ø150	665-ZUWA1462B	63€
Ø700	665-ZUWA556F0700	256€	Ø180	665-ZUWA5350180	25.28€	Ø180	665-ZUWA14620180	50€	Ø180	665-ZUWA1462A	45.76€	Ø180	665-ZUWA1462B	63€
Ø750	665-ZUWA556F0750	312€	Ø200	665-ZUWA5350200	28.42€	Ø200	665-ZUWA14620200	56€	Ø200	665-ZUWA1462A	45.76€	Ø200	665-ZUWA1462B	63€
Ø800	665-ZUWA556F0800	348€				Ø250	665-ZUWA14620250	97€	Ø250	665-ZUWA1462A	45.76€	Ø250	665-ZUWA1462B	63€
						Ø300	665-ZUWA14620300	134€	Ø300	665-ZUWA1462A	45.76€	Ø300	665-ZUWA1462B	63€
						Ø350	665-ZUWA14620350	180€	Ø350	665-ZUWA1462A	45.76€	Ø350	665-ZUWA1462B	63€
						Ø400	665-ZUWA14620400	234€	Ø400	665-ZUWA1462A	45.76€	Ø400	665-ZUWA1462B	63€
						Ø450	665-ZUWA14620450	289€	Ø450	665-ZUWA1462A	45.76€	Ø450	665-ZUWA1462B	63€
						Ø500	665-ZUWA14620500	318€	Ø500	665-ZUWA1462A	45.76€	Ø500	665-ZUWA1462B	63€
						Ø550	665-ZUWA14620550	354€	Ø550	665-ZUWA1462A	45.76€	Ø550	665-ZUWA1462B	63€
						Ø600	665-ZUWA14620600	400€	Ø600	665-ZUWA1462A	45.76€	Ø600	665-ZUWA1462B	63€
						Ø650	665-ZUWA14620650	431€	Ø650	665-ZUWA1462A	45.76€	Ø650	665-ZUWA1462B	63€
						Ø700	665-ZUWA14620700	555€	Ø700	665-ZUWA1462A	45.76€	Ø700	665-ZUWA1462B	63€
						Ø750	665-ZUWA14620750	570€	Ø750	665-ZUWA1462A	45.76€	Ø750	665-ZUWA1462B	63€
						Ø800	665-ZUWA14620800	763€	Ø800	665-ZUWA1462A	45.76€	Ø800	665-ZUWA1462B	63€



Alas distanciadoras C



Alas distanciadoras D



Abrazadera de descenso



Abrazadera de araña



Abrazadera de soporte

Ø80	665-ZUWA1462C	79€	Ø80	665-ZUWA1462D	101€	Ø80	665-ZUWA40D0080	14.22€	Ø80	665-ZUWA400080	9.47€	Ø180	665-ZUWA8580180	141€
Ø100	665-ZUWA1462C	79€	Ø100	665-ZUWA1462D	101€	Ø100	665-ZUWA40D0100	14.22€	Ø100	665-ZUWA400100	9.47€	Ø200	665-ZUWA8580200	141€
Ø130	665-ZUWA1462C	79€	Ø130	665-ZUWA1462D	101€	Ø130	665-ZUWA40D0130	14.22€	Ø130	665-ZUWA400130	9.47€	Ø250	665-ZUWA8580250	180€
Ø150	665-ZUWA1462C	79€	Ø150	665-ZUWA1462D	101€	Ø150	665-ZUWA40D0150	18.94€	Ø150	665-ZUWA400150	9.47€	Ø300	665-ZUWA8580300	197€
Ø180	665-ZUWA1462C	79€	Ø180	665-ZUWA1462D	101€	Ø180	665-ZUWA40D0180	23.69€	Ø180	665-ZUWA400180	14.22€	Ø350	665-ZUWA8580350	215€
Ø200	665-ZUWA1462C	79€	Ø200	665-ZUWA1462D	101€	Ø200	665-ZUWA40D0200	26.86€	Ø200	665-ZUWA400200	14.22€	Ø400	665-ZUWA8580400	262€
Ø250	665-ZUWA1462C	79€	Ø250	665-ZUWA1462D	101€	Ø250	665-ZUWA40D0250	39.68€	Ø250	665-ZUWA400250	25.28€	Ø450	665-ZUWA8580450	312€
Ø300	665-ZUWA1462C	79€	Ø300	665-ZUWA1462D	101€	Ø300	665-ZUWA40D0300	47.3€	Ø300	665-ZUWA400300	28.42€	Ø500	665-ZUWA8580500	344€
Ø350	665-ZUWA1462C	79€	Ø350	665-ZUWA1462D	101€	Ø350	665-ZUWA40D0350	54€	Ø350	665-ZUWA400350	33.16€	Ø550	665-ZUWA8580550	389€
Ø400	665-ZUWA1462C	79€	Ø400	665-ZUWA1462D	101€	Ø400	665-ZUWA40D0400	72€	Ø400	665-ZUWA400400	36.34€	Ø600	665-ZUWA8580600	441€
Ø450	665-ZUWA1462C	79€	Ø450	665-ZUWA1462D	101€	Ø450	665-ZUWA40D0450	82€	Ø450	665-ZUWA400450	39.68€	Ø650	665-ZUWA8580650	478€
Ø500	665-ZUWA1462C	79€	Ø500	665-ZUWA1462D	101€	Ø500	665-ZUWA40D0500	92€	Ø500	665-ZUWA400500	54€	Ø700	665-ZUWA8580700	618€
Ø550	665-ZUWA1462C	79€	Ø550	665-ZUWA1462D	101€	Ø550	665-ZUWA40D0550	96€	Ø550	665-ZUWA400550	72€	Ø750	665-ZUWA8580750	757€
Ø600	665-ZUWA1462C	79€	Ø600	665-ZUWA1462D	101€	Ø600	665-ZUWA40D0600	114€	Ø600	665-ZUWA400600	95€	Ø800	665-ZUWA8580800	845€
Ø650	665-ZUWA1462C	79€	Ø650	665-ZUWA1462D	101€	Ø650	665-ZUWA40D0650	119€	Ø650	665-ZUWA400650	103€			
Ø700	665-ZUWA1462C	79€	Ø700	665-ZUWA1462D	101€	Ø700	665-ZUWA40D0700	147€	Ø700	665-ZUWA400700	134€			
Ø750	665-ZUWA1462C	79€	Ø750	665-ZUWA1462D	101€	Ø750	665-ZUWA40D0750	180€	Ø750	665-ZUWA400750	161€			
Ø800	665-ZUWA1462C	79€	Ø800	665-ZUWA1462D	101€	Ø800	665-ZUWA40D0800	199€	Ø800	665-ZUWA400800	181€			



Abrazadera con doble pértiga telescópica L=2000mm



Abrazadera forjado inox



Abrazadera para amarre por tornillo



Abrazadera vientos



Soporte de techo

Ø130	665-ZUWA1910130	140€	Ø80	665-ZUWA620080	17.38€	Ø80	665-ZUWA10630080	25.28€	Ø80	665-ZUWA420080	9.47€	Ø80	665-ZUWA9360080	28.42€
Ø150	665-ZUWA1910150	142€	Ø100	665-ZUWA620100	20.54€	Ø100	665-ZUWA10630100	28.42€	Ø100	665-ZUWA420100	9.47€	Ø100	665-ZUWA9360100	31.57€
Ø180	665-ZUWA1910180	151€	Ø130	665-ZUWA620130	25.28€	Ø130	665-ZUWA10630130	31.57€	Ø130	665-ZUWA420130	11.05€	Ø130	665-ZUWA9360130	33.16€
Ø200	665-ZUWA1910200	168€	Ø150	665-ZUWA620150	30€	Ø150	665-ZUWA10630150	34.73€	Ø150	665-ZUWA420150	14.22€	Ø150	665-ZUWA9360150	39.68€
Ø250	665-ZUWA1910250	190€	Ø180	665-ZUWA620180	41.18€	Ø180	665-ZUWA10630180	37.9€	Ø180	665-ZUWA420180	20.54€	Ø180	665-ZUWA9360180	48.82€
Ø300	665-ZUWA1910300	226€	Ø200	665-ZUWA620200	45.76€	Ø200	665-ZUWA10630200	41.18€	Ø200	665-ZUWA420200	25.28€	Ø200	665-ZUWA9360200	54€
Ø350	665-ZUWA1910350	242€	Ø250	665-ZUWA620250	48.82€	Ø250	665-ZUWA10630250	48.82€	Ø250	665-ZUWA420250	28.42€	Ø250	665-ZUWA9360250	71€
Ø400	665-ZUWA1910400	264€	Ø300	665-ZUWA620300	57€	Ø300	665-ZUWA10630300	63€	Ø300	665-ZUWA420300	33.16€	Ø300	665-ZUWA9360300	82€
Ø450	665-ZUWA1910450	369€	Ø350	665-ZUWA620350	64€	Ø350	665-ZUWA10630350	72€	Ø350	665-ZUWA420350	36.34€	Ø350	665-ZUWA9360350	92€
Ø500	665-ZUWA1910500	482€	Ø400	665-ZUWA620400	72€	Ø400	665-ZUWA10630400	82€	Ø400	665-ZUWA420400	39.68€	Ø400	665-ZUWA9360400	101€
Ø550	665-ZUWA1910550	628€	Ø450	665-ZUWA620450	81€	Ø450	665-ZUWA10630450	94€	Ø450	665-ZUWA420450	54€	Ø450	665-ZUWA9360450	140€
Ø600	665-ZUWA1910600	679€	Ø500	665-ZUWA620500	93€	Ø500	665-ZUWA10630500	103€	Ø500	665-ZUWA420500	72€	Ø500	665-ZUWA9360500	181€
Ø650	665-ZUWA1910650	744€	Ø550	665-ZUWA620550	100€	Ø550	665-ZUWA10630550	111€	Ø550	665-ZUWA420550	95€	Ø550	665-ZUWA9360550	234€
Ø700	665-ZUWA1910700	846€	Ø600	665-ZUWA620600	106€	Ø600	665-ZUWA10630600	125€	Ø600	665-ZUWA420600	103€	Ø600	665-ZUWA9360600	256€
Ø750	665-ZUWA1910750	948€	Ø650	665-ZUWA620650	112€	Ø650	665-ZUWA10630650	135€	Ø650	665-ZUWA420650	111€	Ø650	665-ZUWA9360650	278€
Ø800	665-ZUWA1910800	1094€	Ø700	665-ZUWA620700	118€	Ø700	665-ZUWA10630700	147€	Ø700	665-ZUWA420700	147€	Ø700	665-ZUWA9360700	319€
			Ø750	665-ZUWA620750	126€	Ø750	665-ZUWA10630750	163€	Ø750	665-ZUWA420750	180€	Ø750	665-ZUWA9360750	356€
			Ø800	665-ZUWA620800	132€	Ø800	665-ZUWA10630800	174€	Ø800	665-ZUWA420800	198€	Ø800	665-ZUWA9360800	409€



CHIMENEA INDIVIDUAL

Sistema EW - ECO 316

i

Precio unidad. u/c= unidad caja.

i

Necesario instalar collarin con el cubreaguas.



Collarín antitormenta

Cubreaguas 25°-45°
aluminioCubreaguas 5°-25°
aluminio

Cubreaguas plano inox



Cubreaguas plomo 0°-5°

Ø80	665-ZUWA3070080	25.28€	Ø80	665-ZUWA939AL0080	182€	Ø80	665-ZUWA938AL0080	179€	Ø80	665-ZUWA11280080	140€	Ø80	665-ZUWA9370080	197€
Ø100	665-ZUWA3070100	26.86€	Ø100	665-ZUWA939AL0100	196€	Ø100	665-ZUWA938AL0100	185€	Ø100	665-ZUWA11280100	141€	Ø100	665-ZUWA9370100	198€
Ø130	665-ZUWA3070130	28.42€	Ø130	665-ZUWA939AL0130	213€	Ø130	665-ZUWA938AL0130	200€	Ø130	665-ZUWA11280130	142€	Ø130	665-ZUWA9370130	199€
Ø150	665-ZUWA3070150	33.16€	Ø150	665-ZUWA939AL0150	226€	Ø150	665-ZUWA938AL0150	209€	Ø150	665-ZUWA11280150	146€	Ø150	665-ZUWA9370150	200€
Ø180	665-ZUWA3070180	39.68€	Ø180	665-ZUWA939AL0180	243€	Ø180	665-ZUWA938AL0180	228€	Ø180	665-ZUWA11280180	165€	Ø180	665-ZUWA9370180	227€
Ø200	665-ZUWA3070200	45.76€	Ø200	665-ZUWA939AL0200	261€	Ø200	665-ZUWA938AL0200	245€	Ø200	665-ZUWA11280200	180€	Ø200	665-ZUWA9370200	252€
Ø250	665-ZUWA3070250	57€	Ø250	665-ZUWA939AL0250	296€	Ø250	665-ZUWA938AL0250	274€	Ø250	665-ZUWA11280250	205€	Ø250	665-ZUWA9370250	285€
Ø300	665-ZUWA3070300	69€	Ø300	665-ZUWA939AL0300	322€	Ø300	665-ZUWA938AL0300	308€	Ø300	665-ZUWA11280300	226€	Ø300	665-ZUWA9370300	314€
Ø350	665-ZUWA3070350	75€	Ø350	665-ZUWA939AL0350	376€	Ø350	665-ZUWA938AL0350	341€	Ø350	665-ZUWA11280350	252€	Ø350	665-ZUWA9370350	350€
Ø400	665-ZUWA3070400	81€	Ø400	665-ZUWA939AL0400	420€	Ø400	665-ZUWA938AL0400	379€	Ø400	665-ZUWA11280400	278€	Ø400	665-ZUWA9370400	384€
Ø450	665-ZUWA3070450	111€	Ø450	665-ZUWA939AL0450	478€	Ø450	665-ZUWA938AL0450	423€	Ø450	665-ZUWA11280450	297€	Ø450	665-ZUWA9370450	416€
Ø500	665-ZUWA3070500	147€	Ø500	665-ZUWA939AL0500	533€	Ø500	665-ZUWA938AL0500	474€	Ø500	665-ZUWA11280500	342€	Ø500	665-ZUWA9370500	474€
Ø550	665-ZUWA3070550	193€	Ø550	665-ZUWA939AL0550	589€	Ø550	665-ZUWA938AL0550	509€	Ø550	665-ZUWA11280550	378€	Ø550	665-ZUWA9370550	523€
Ø600	665-ZUWA3070600	205€	Ø600	665-ZUWA939AL0600	642€	Ø600	665-ZUWA938AL0600	556€	Ø600	665-ZUWA11280600	424€	Ø600	665-ZUWA9370600	588€
Ø650	665-ZUWA3070650	227€	Ø650	665-ZUWA939AL0650	709€	Ø650	665-ZUWA938AL0650	600€	Ø650	665-ZUWA11280650	478€	Ø650	665-ZUWA9370650	664€
Ø700	665-ZUWA3070700	260€	Ø700	665-ZUWA939AL0700	816€	Ø700	665-ZUWA938AL0700	659€	Ø700	665-ZUWA11280700	535€	Ø700	665-ZUWA9370700	741€
Ø750	665-ZUWA3070750	287€	Ø750	665-ZUWA939AL0750	912€	Ø750	665-ZUWA938AL0750	715€	Ø750	665-ZUWA11280750	570€	Ø750	665-ZUWA9370750	791€
Ø800	665-ZUWA3070800	333€	Ø800	665-ZUWA939AL0800	1090€	Ø800	665-ZUWA938AL0800	854€	Ø800	665-ZUWA11280800	596€	Ø800	665-ZUWA9370800	825€



Cubreaguas plomo 25°-45°



Cubreaguas plomo 5°-25°

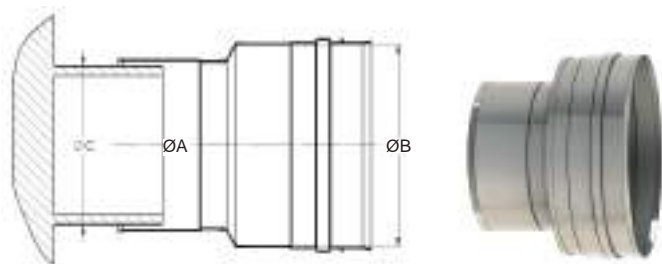


Pasamuros

Junta de silicona
(T<200°C)

Ø80	665-ZUWA9390080	338€	Ø80	665-ZUWA9380080	197€	Ø80	665-ZUWA9870080	30€	Ø80	665-ZUWA260080	4.74€
Ø100	665-ZUWA9390100	346€	Ø100	665-ZUWA9380100	198€	Ø100	665-ZUWA9870100	36.34€	Ø100	665-ZUWA260100	4.74€
Ø130	665-ZUWA9390130	348€	Ø130	665-ZUWA9380130	199€	Ø130	665-ZUWA9870130	37.9€	Ø130	665-ZUWA260130	4.74€
Ø150	665-ZUWA9390150	352€	Ø150	665-ZUWA9380150	200€	Ø150	665-ZUWA9870150	39.68€	Ø150	665-ZUWA260150	4.74€
Ø180	665-ZUWA9390180	368€	Ø180	665-ZUWA9380180	227€	Ø180	665-ZUWA9870180	50€	Ø180	665-ZUWA260180	6.33€
Ø200	665-ZUWA9390200	375€	Ø200	665-ZUWA9380200	252€	Ø200	665-ZUWA9870200	50€	Ø200	665-ZUWA260200	7.91€
Ø250	665-ZUWA9390250	389€	Ø250	665-ZUWA9380250	285€	Ø250	665-ZUWA9870250	63€	Ø250	665-ZUWA260250	11.05€
Ø300	665-ZUWA9390300	405€	Ø300	665-ZUWA9380300	314€	Ø300	665-ZUWA9870300	81€	Ø300	665-ZUWA260300	14.22€
Ø350	665-ZUWA9390350	418€	Ø350	665-ZUWA9380350	350€	Ø350	665-ZUWA9870350	92€	Ø350	665-ZUWA260350	17.38€
Ø400	665-ZUWA9390400	441€	Ø400	665-ZUWA9380400	384€	Ø400	665-ZUWA9870400	117€	Ø400	665-ZUWA260400	18.94€
Ø450	665-ZUWA9390450	525€	Ø450	665-ZUWA9380450	416€	Ø450	665-ZUWA9870450	151€	Ø450	665-ZUWA260450	20.54€
Ø500	665-ZUWA9390500	600€	Ø500	665-ZUWA9380500	474€	Ø500	665-ZUWA9870500	198€	Ø500	665-ZUWA260500	23.69€
Ø550	665-ZUWA9390550	671€	Ø550	665-ZUWA9380550	523€	Ø550	665-ZUWA9870550	215€	Ø550	665-ZUWA260550	26.86€
Ø600	665-ZUWA9390600	752€	Ø600	665-ZUWA9380600	588€	Ø600	665-ZUWA9870600	237€	Ø600	665-ZUWA260600	30€
Ø650	665-ZUWA9390650	844€	Ø650	665-ZUWA9380650	664€	Ø650	665-ZUWA9870650	263€	Ø650	665-ZUWA260650	34.73€
Ø700	665-ZUWA9390700	943€	Ø700	665-ZUWA9380700	741€	Ø700	665-ZUWA9870700	327€	Ø700	665-ZUWA260700	39.68€
Ø750	665-ZUWA9390750	1004€	Ø750	665-ZUWA9380750	791€	Ø750	665-ZUWA9870750	386€	Ø750	665-ZUWA260750	44.25€
Ø800	665-ZUWA9390800	1050€	Ø800	665-ZUWA9380800	825€	Ø800	665-ZUWA9870800	452€	Ø800	665-ZUWA260800	47.3€

ADAPTADOR CALDERA HEMBRA



CÓDIGO	Ø A	Ø B	€
671-EWEC37H00800080	Ø80	Ø80	26.86€
671-EWEC37H00800100	Ø80	Ø100	64€
671-EWEC37H00800130	Ø80	Ø130	65€
671-EWEC37H01000080	Ø100	Ø80	65€
671-EWEC37H01000100	Ø100	Ø100	28.42€
671-EWEC37H01000130	Ø100	Ø130	69€
671-EWEC37H01000150	Ø100	Ø150	79€
671-EWEC37H01100080	Ø110	Ø80	65€
671-EWEC37H01100100	Ø110	Ø100	69€
671-EWEC37H01100130	Ø110	Ø130	69€
671-EWEC37H01100150	Ø110	Ø150	79€
671-EWEC37H01200080	Ø120	Ø80	69€
671-EWEC37H01200100	Ø120	Ø100	69€
671-EWEC37H01200130	Ø120	Ø130	69€
671-EWEC37H01200150	Ø120	Ø150	79€
671-EWEC37H01250080	Ø125	Ø80	69€
671-EWEC37H01250100	Ø125	Ø100	69€
671-EWEC37H01250130	Ø125	Ø130	31.57€
671-EWEC37H01250150	Ø125	Ø150	79€
671-EWEC37H01300080	Ø130	Ø80	69€
671-EWEC37H01300100	Ø130	Ø100	69€
671-EWEC37H01300130	Ø130	Ø130	31.57€
671-EWEC37H01300150	Ø130	Ø150	81€
671-EWEC37H01300180	Ø130	Ø180	95€
671-EWEC37H01350080	Ø135	Ø80	63€
671-EWEC37H01350100	Ø135	Ø100	82€
671-EWEC37H01350130	Ø135	Ø130	31.57€
671-EWEC37H01350150	Ø135	Ø150	81€
671-EWEC37H01350180	Ø135	Ø180	95€
671-EWEC37H01400080	Ø140	Ø80	103€
671-EWEC37H01400100	Ø140	Ø100	82€
671-EWEC37H01400130	Ø140	Ø130	84€
671-EWEC37H01400150	Ø140	Ø150	37.9€
671-EWEC37H01400180	Ø140	Ø180	95€
671-EWEC37H01500080	Ø150	Ø80	104€
671-EWEC37H01500100	Ø150	Ø100	82€
671-EWEC37H01500130	Ø150	Ø130	84€
671-EWEC37H01500150	Ø150	Ø150	37.9€
671-EWEC37H01500180	Ø150	Ø180	95€
671-EWEC37H01500200	Ø150	Ø200	108€
671-EWEC37H01600080	Ø160	Ø80	172€
671-EWEC37H01600100	Ø160	Ø100	97€
671-EWEC37H01600130	Ø160	Ø130	98€
671-EWEC37H01600150	Ø160	Ø150	37.9€
671-EWEC37H01600180	Ø160	Ø180	95€
671-EWEC37H01600200	Ø160	Ø200	108€
671-EWEC37H01750080	Ø175	Ø80	172€
671-EWEC37H01750130	Ø175	Ø130	98€
671-EWEC37H01750150	Ø175	Ø150	96€
671-EWEC37H01750180	Ø175	Ø180	44.25€
671-EWEC37H01750200	Ø175	Ø200	108€

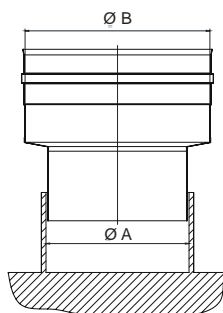
671-EWEC37H01800080	Ø180	Ø80	172€
671-EWEC37H01800100	Ø180	Ø100	97€
671-EWEC37H01800130	Ø180	Ø130	98€
671-EWEC37H01800150	Ø180	Ø150	96€
671-EWEC37H01800180	Ø180	Ø180	44.25€
671-EWEC37H01800200	Ø180	Ø200	109€
671-EWEC37H01800250	Ø180	Ø250	119€
671-EWEC37H02000150	Ø200	Ø150	109€
671-EWEC37H02000180	Ø200	Ø180	109€
671-EWEC37H02000200	Ø200	Ø200	50€
671-EWEC37H02000250	Ø200	Ø250	123€
671-EWEC37H02000300	Ø200	Ø300	163€
671-EWEC37H02250180	Ø225	Ø180	117€
671-EWEC37H02250200	Ø225	Ø200	118€
671-EWEC37H02250250	Ø225	Ø250	123€
671-EWEC37H02250300	Ø225	Ø300	163€
671-EWEC37H02500180	Ø250	Ø180	117€
671-EWEC37H02500200	Ø250	Ø200	118€
671-EWEC37H02500250	Ø250	Ø250	64€
671-EWEC37H02500300	Ø250	Ø300	165€
671-EWEC37H02500350	Ø250	Ø350	164€
671-EWEC37H03000200	Ø300	Ø200	155€
671-EWEC37H03000250	Ø300	Ø250	163€
671-EWEC37H03000300	Ø300	Ø300	78€
671-EWEC37H03000350	Ø300	Ø350	167€
671-EWEC37H03000400	Ø300	Ø400	190€
671-EWEC37H03500250	Ø350	Ø250	185€
671-EWEC37H03500300	Ø350	Ø300	196€
671-EWEC37H03500350	Ø350	Ø350	84€
671-EWEC37H03500400	Ø350	Ø400	199€
671-EWEC37H03500450	Ø350	Ø450	313€
671-EWEC37H04000300	Ø400	Ø300	216€
671-EWEC37H04000350	Ø400	Ø350	198€
671-EWEC37H04000400	Ø400	Ø400	93€
671-EWEC37H04000450	Ø400	Ø450	317€
671-EWEC37H04000500	Ø400	Ø500	423€
671-EWEC37H04500350	Ø450	Ø350	263€
671-EWEC37H04500400	Ø450	Ø400	270€
671-EWEC37H04500450	Ø450	Ø450	128€
671-EWEC37H04500500	Ø450	Ø500	434€
671-EWEC37H04500550	Ø450	Ø550	769€
671-EWEC37H05000400	Ø500	Ø400	275€
671-EWEC37H05000450	Ø500	Ø450	327€
671-EWEC37H05000500	Ø500	Ø500	180€
671-EWEC37H05000550	Ø500	Ø550	779€
671-EWEC37H05000600	Ø500	Ø600	813€
671-EWEC37H05500450	Ø550	Ø450	472€
671-EWEC37H05500500	Ø550	Ø500	629€
671-EWEC37H05500550	Ø550	Ø550	252€
671-EWEC37H05500600	Ø550	Ø600	821€
671-EWEC37H05500650	Ø550	Ø650	879€
671-EWEC37H06000500	Ø600	Ø500	649€
671-EWEC37H06000550	Ø600	Ø550	820€
671-EWEC37H06000600	Ø600	Ø600	295€
671-EWEC37H06000650	Ø600	Ø650	890€
671-EWEC37H06000700	Ø600	Ø700	943€
671-EWEC37H06500650	Ø650	Ø650	320€
671-EWEC37H06500700	Ø650	Ø700	958€
671-EWEC37H06500750	Ø650	Ø750	1011€
671-EWEC37H07000700	Ø700	Ø700	348€
671-EWEC37H07000750	Ø700	Ø750	1027€
671-EWEC37H07000800	Ø700	Ø800	1082€
671-EWEC37H07500750	Ø750	Ø750	373€
671-EWEC37H07500800	Ø750	Ø800	1096€
671-EWEC37H08000800	Ø800	Ø800	399€



CHIMENEA INDIVIDUAL

Sistema EW - ECO 316

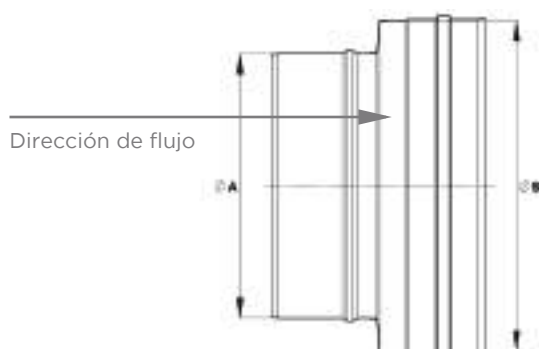
ADAPTADOR CALDERA MACHO



CÓDIGO	Ø A	Ø B	€
671-EWEC37M008000080	Ø80	Ø80	26.86€
671-EWEC37M008000100	Ø80	Ø100	64€
671-EWEC37M008000130	Ø80	Ø130	65€
671-EWEC37M010000080	Ø100	Ø80	65€
671-EWEC37M010000100	Ø100	Ø100	28.42€
671-EWEC37M010000130	Ø100	Ø130	69€
671-EWEC37M010000150	Ø100	Ø150	79€
671-EWEC37M011000080	Ø110	Ø80	65€
671-EWEC37M011000100	Ø110	Ø100	69€
671-EWEC37M011000130	Ø110	Ø130	69€
671-EWEC37M011000150	Ø110	Ø150	79€
671-EWEC37M012000080	Ø120	Ø80	69€
671-EWEC37M012000100	Ø120	Ø100	69€
671-EWEC37M012000130	Ø120	Ø130	69€
671-EWEC37M012000150	Ø120	Ø150	79€
671-EWEC37M012500080	Ø125	Ø80	69€
671-EWEC37M012500100	Ø125	Ø100	69€
671-EWEC37M012500130	Ø125	Ø130	31.57€
671-EWEC37M012500150	Ø125	Ø150	79€
671-EWEC37M013000080	Ø130	Ø80	69€
671-EWEC37M013000100	Ø130	Ø100	69€
671-EWEC37M013000130	Ø130	Ø130	31.57€
671-EWEC37M013000150	Ø130	Ø150	81€
671-EWEC37M013000180	Ø130	Ø180	95€
671-EWEC37M013500100	Ø135	Ø100	82€
671-EWEC37M013500130	Ø135	Ø130	31.57€
671-EWEC37M013500150	Ø135	Ø150	81€
671-EWEC37M013500180	Ø135	Ø180	95€
671-EWEC37M014000100	Ø140	Ø100	82€
671-EWEC37M014000130	Ø140	Ø130	84€
671-EWEC37M014000150	Ø140	Ø150	37.9€
671-EWEC37M014000180	Ø140	Ø180	95€
671-EWEC37M015000100	Ø150	Ø100	82€
671-EWEC37M015000130	Ø150	Ø130	84€
671-EWEC37M015000150	Ø150	Ø150	37.9€
671-EWEC37M015000180	Ø150	Ø180	95€
671-EWEC37M015000200	Ø150	Ø200	108€
671-EWEC37M016000130	Ø160	Ø130	98€
671-EWEC37M016000150	Ø160	Ø150	37.9€
671-EWEC37M016000180	Ø160	Ø180	95€
671-EWEC37M016000200	Ø160	Ø200	108€
671-EWEC37M017500130	Ø175	Ø130	98€
671-EWEC37M017500150	Ø175	Ø150	96€
671-EWEC37M017500180	Ø175	Ø180	44.25€
671-EWEC37M017500200	Ø175	Ø200	108€
671-EWEC37M018000130	Ø180	Ø130	98€
671-EWEC37M018000150	Ø180	Ø150	96€
671-EWEC37M018000180	Ø180	Ø180	44.25€
671-EWEC37M018000200	Ø180	Ø200	109€
671-EWEC37M018000250	Ø180	Ø250	119€
671-EWEC37M020000150	Ø200	Ø150	109€

671-EWEC37M020000180	Ø200	Ø180	109€
671-EWEC37M020000200	Ø200	Ø200	50€
671-EWEC37M020000250	Ø200	Ø250	123€
671-EWEC37M020000300	Ø200	Ø300	163€
671-EWEC37M022500180	Ø225	Ø180	117€
671-EWEC37M022500200	Ø225	Ø200	118€
671-EWEC37M022500250	Ø225	Ø250	123€
671-EWEC37M022500300	Ø225	Ø300	163€
671-EWEC37M025000180	Ø250	Ø180	117€
671-EWEC37M025000200	Ø250	Ø200	118€
671-EWEC37M025000250	Ø250	Ø250	64€
671-EWEC37M025000300	Ø250	Ø300	165€
671-EWEC37M025000350	Ø250	Ø350	164€
671-EWEC37M030000250	Ø300	Ø250	163€
671-EWEC37M030000300	Ø300	Ø300	78€
671-EWEC37M030000350	Ø300	Ø350	167€
671-EWEC37M030000400	Ø300	Ø400	190€
671-EWEC37M035000250	Ø350	Ø250	185€
671-EWEC37M035000300	Ø350	Ø300	196€
671-EWEC37M035000350	Ø350	Ø350	84€
671-EWEC37M035000400	Ø350	Ø400	199€
671-EWEC37M035000450	Ø350	Ø450	313€
671-EWEC37M040000300	Ø400	Ø300	216€
671-EWEC37M040000350	Ø400	Ø350	198€
671-EWEC37M040000400	Ø400	Ø400	93€
671-EWEC37M040000450	Ø400	Ø450	317€
671-EWEC37M040000500	Ø400	Ø500	423€
671-EWEC37M045000350	Ø450	Ø350	263€
671-EWEC37M045000400	Ø450	Ø400	270€
671-EWEC37M045000450	Ø450	Ø450	128€
671-EWEC37M045000500	Ø450	Ø500	434€
671-EWEC37M045000550	Ø450	Ø550	769€
671-EWEC37M050000400	Ø500	Ø400	275€
671-EWEC37M050000450	Ø500	Ø450	327€
671-EWEC37M050000500	Ø500	Ø500	180€
671-EWEC37M050000550	Ø500	Ø550	779€
671-EWEC37M050000600	Ø500	Ø600	813€
671-EWEC37M055000450	Ø550	Ø450	472€
671-EWEC37M055000500	Ø550	Ø500	629€
671-EWEC37M055000550	Ø550	Ø550	252€
671-EWEC37M055000600	Ø550	Ø600	821€
671-EWEC37M055000650	Ø550	Ø650	879€
671-EWEC37M060000500	Ø600	Ø500	649€
671-EWEC37M060000550	Ø600	Ø550	820€
671-EWEC37M060000600	Ø600	Ø600	295€
671-EWEC37M060000650	Ø600	Ø650	890€
671-EWEC37M060000700	Ø600	Ø700	943€
671-EWEC37M065000650	Ø650	Ø650	320€
671-EWEC37M065000700	Ø650	Ø700	958€
671-EWEC37M065000750	Ø650	Ø750	1011€
671-EWEC37M070000700	Ø700	Ø700	348€
671-EWEC37M070000750	Ø700	Ø750	1027€
671-EWEC37M070000800	Ø700	Ø800	1082€
671-EWEC37M075000750	Ø750	Ø750	373€
671-EWEC37M075000800	Ø750	Ø800	1096€
671-EWEC37M080000800	Ø800	Ø800	399€

AMPLIACIONES



CÓDIGO	Ø A	Ø B	€
671-EWECA00800100	Ø80	Ø100	78€
671-EWECA00800130	Ø80	Ø130	95€
671-EWECA00800150	Ø80	Ø150	108€
671-EWECA00800180	Ø80	Ø180	128€
671-EWECA01000130	Ø100	Ø130	93€
671-EWECA01000150	Ø100	Ø150	106€
671-EWECA01000180	Ø100	Ø180	123€
671-EWECA01000200	Ø100	Ø200	164€
671-EWECA01250130	Ø125	Ø130	82€
671-EWECA01250150	Ø125	Ø150	98€
671-EWECA01250180	Ø125	Ø180	117€
671-EWECA01250200	Ø125	Ø200	156€
671-EWECA01250250	Ø125	Ø250	194€
671-EWECA01300150	Ø130	Ø150	93€
671-EWECA01300180	Ø130	Ø180	114€
671-EWECA01300200	Ø130	Ø200	151€
671-EWECA01300250	Ø130	Ø250	184€
671-EWECA01300300	Ø130	Ø300	249€
671-EWECA01500180	Ø150	Ø180	103€
671-EWECA01500200	Ø150	Ø200	146€
671-EWECA01500250	Ø150	Ø250	179€
671-EWECA01500300	Ø150	Ø300	240€
671-EWECA01500350	Ø150	Ø350	282€
671-EWECA01800200	Ø180	Ø200	133€
671-EWECA01800250	Ø180	Ø250	172€
671-EWECA01800300	Ø180	Ø300	232€
671-EWECA01800350	Ø180	Ø350	270€
671-EWECA01800400	Ø180	Ø400	297€
671-EWECA02000250	Ø200	Ø250	155€
671-EWECA02000300	Ø200	Ø300	219€
671-EWECA02000350	Ø200	Ø350	260€
671-EWECA02000400	Ø200	Ø400	287€
671-EWECA02000450	Ø200	Ø450	324€
671-EWECA02500300	Ø250	Ø300	200€
671-EWECA02500350	Ø250	Ø350	245€
671-EWECA02500400	Ø250	Ø400	278€
671-EWECA02500450	Ø250	Ø450	313€
671-EWECA02500500	Ø250	Ø500	352€
671-EWECA03000350	Ø300	Ø350	227€

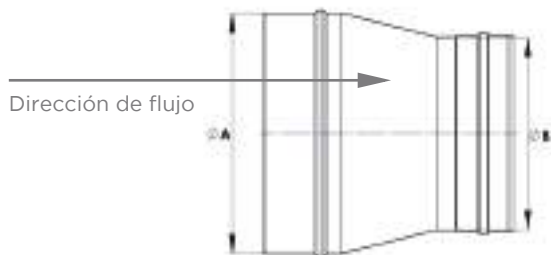
671-EWECA03000400	Ø300	Ø400	263€
671-EWECA03000450	Ø300	Ø450	296€
671-EWECA03000500	Ø300	Ø500	334€
671-EWECA03000550	Ø300	Ø550	359€
671-EWECA03500400	Ø350	Ø400	240€
671-EWECA03500450	Ø350	Ø450	286€
671-EWECA03500500	Ø350	Ø500	320€
671-EWECA03500550	Ø350	Ø550	350€
671-EWECA03500600	Ø350	Ø600	399€
671-EWECA04000450	Ø400	Ø450	260€
671-EWECA04000500	Ø400	Ø500	308€
671-EWECA04000550	Ø400	Ø550	333€
671-EWECA04000600	Ø400	Ø600	380€
671-EWECA04000650	Ø400	Ø650	423€
671-EWECA04500500	Ø450	Ø500	281€
671-EWECA04500550	Ø450	Ø550	319€
671-EWECA04500600	Ø450	Ø600	364€
671-EWECA04500650	Ø450	Ø650	404€
671-EWECA04500700	Ø450	Ø700	524€
671-EWECA05000550	Ø500	Ø550	289€
671-EWECA05000600	Ø500	Ø600	352€
671-EWECA05000650	Ø500	Ø650	388€
671-EWECA05000700	Ø500	Ø700	502€
671-EWECA05000750	Ø500	Ø750	550€
671-EWECA05500600	Ø550	Ø600	318€
671-EWECA05500650	Ø550	Ø650	373€
671-EWECA05500700	Ø550	Ø700	485€
671-EWECA05500750	Ø550	Ø750	525€
671-EWECA05500800	Ø550	Ø800	599€
671-EWECA06000650	Ø600	Ø650	338€
671-EWECA06000700	Ø600	Ø700	459€
671-EWECA06000750	Ø600	Ø750	505€
671-EWECA06000800	Ø600	Ø800	575€
671-EWECA06500700	Ø650	Ø700	417€
671-EWECA06500750	Ø650	Ø750	485€
671-EWECA06500800	Ø650	Ø800	551€
671-EWECA07000750	Ø700	Ø750	440€
671-EWECA07000800	Ø700	Ø800	525€
671-EWECA07500800	Ø750	Ø800	482€



CHIMENEA INDIVIDUAL

Sistema EW - ECO 316

REDUCCIONES



CÓDIGO	Ø A	Ø B	€
671-EWECR01000080	Ø100	Ø80	78€
671-EWECR01250080	Ø125	Ø80	93€
671-EWECR01250100	Ø125	Ø100	82€
671-EWECR01300080	Ø130	Ø80	95€
671-EWECR01300100	Ø130	Ø100	93€
671-EWECR01500080	Ø150	Ø80	108€
671-EWECR01500100	Ø150	Ø100	106€
671-EWECR01500130	Ø150	Ø130	93€
671-EWECR01800080	Ø180	Ø80	128€
671-EWECR01800100	Ø180	Ø100	123€
671-EWECR01800130	Ø180	Ø130	114€
671-EWECR01800150	Ø180	Ø150	103€
671-EWECR02000100	Ø200	Ø100	164€
671-EWECR02000130	Ø200	Ø130	151€
671-EWECR02000150	Ø200	Ø150	146€
671-EWECR02000180	Ø200	Ø180	133€
671-EWECR02500130	Ø250	Ø130	184€
671-EWECR02500150	Ø250	Ø150	179€
671-EWECR02500180	Ø250	Ø180	172€
671-EWECR02500200	Ø250	Ø200	155€
671-EWECR03000130	Ø300	Ø130	249€
671-EWECR03000150	Ø300	Ø150	240€
671-EWECR03000180	Ø300	Ø180	232€
671-EWECR03000200	Ø300	Ø200	219€
671-EWECR03000250	Ø300	Ø250	200€
671-EWECR03500150	Ø350	Ø150	282€
671-EWECR03500180	Ø350	Ø180	270€
671-EWECR03500200	Ø350	Ø200	260€
671-EWECR03500250	Ø350	Ø250	245€
671-EWECR03500300	Ø350	Ø300	227€
671-EWECR04000180	Ø400	Ø180	297€
671-EWECR04000200	Ø400	Ø200	287€
671-EWECR04000250	Ø400	Ø250	278€
671-EWECR04000300	Ø400	Ø300	263€
671-EWECR04000350	Ø400	Ø350	240€
671-EWECR04500200	Ø450	Ø200	324€
671-EWECR04500250	Ø450	Ø250	313€

671-EWECR04500300	Ø450	Ø300	296€
671-EWECR04500350	Ø450	Ø350	286€
671-EWECR04500400	Ø450	Ø400	260€
671-EWECR05000250	Ø500	Ø250	352€
671-EWECR05000300	Ø500	Ø300	334€
671-EWECR05000350	Ø500	Ø350	320€
671-EWECR05000400	Ø500	Ø400	308€
671-EWECR05000450	Ø500	Ø450	281€
671-EWECR05500300	Ø550	Ø300	359€
671-EWECR05500350	Ø550	Ø350	350€
671-EWECR05500400	Ø550	Ø400	333€
671-EWECR05500450	Ø550	Ø450	319€
671-EWECR05500500	Ø550	Ø500	289€
671-EWECR06000350	Ø600	Ø350	399€
671-EWECR06000400	Ø600	Ø400	380€
671-EWECR06000450	Ø600	Ø450	364€
671-EWECR06000500	Ø600	Ø500	352€
671-EWECR06000550	Ø600	Ø550	318€
671-EWECR06500400	Ø650	Ø400	423€
671-EWECR06500450	Ø650	Ø450	404€
671-EWECR06500500	Ø650	Ø500	388€
671-EWECR06500550	Ø650	Ø550	373€
671-EWECR06500600	Ø650	Ø600	338€
671-EWECR07000450	Ø700	Ø450	524€
671-EWECR07000500	Ø700	Ø500	502€
671-EWECR07000550	Ø700	Ø550	485€
671-EWECR07000600	Ø700	Ø600	459€
671-EWECR07000650	Ø700	Ø650	417€
671-EWECR07500500	Ø750	Ø500	550€
671-EWECR07500550	Ø750	Ø550	525€
671-EWECR07500600	Ø750	Ø600	505€
671-EWECR07500650	Ø750	Ø650	485€
671-EWECR07500700	Ø750	Ø700	440€
671-EWECR08000550	Ø800	Ø550	599€
671-EWECR08000600	Ø800	Ø600	575€
671-EWECR08000650	Ø800	Ø650	551€
671-EWECR08000700	Ø800	Ø700	525€
671-EWECR08000750	Ø800	Ø750	482€



CHIMENEA INDIVIDUAL

Sistema **EW - ECO 304**

Chimenea modular metálica para evacuación de humos y gases de los productos de la combustión de simple pared fabricada en acero inoxidable.

MATERIAL

AISI 304

ACABADO EXTERIOR

Brillante

Colores RAL sólo hasta 200°C (según diámetro, consultar precios)

ESPEORES (mm)

0,4 - 0,5 - 0,6 - 0,8 (según el diámetro)

DIÁMETROS DISPONIBLES (mm)

Ø80 a Ø800

SISTEMA DE UNIÓN

Conexión macho-hembra con **abrazadera de unión sencilla**



APLICACIONES

- Calderas de gas y gasoil
- No condensación



CARACTERÍSTICAS

- Instalación por patinillo interior
- Temperatura de trabajo hasta 600°C
- **Soldadura TIG/LÁSER** en continuo en todas las piezas
- Abrazadera de unión **NO INCLUIDA**
- Posibilidad de **corte de módulos rectos a medida en obra**

CERTIFICADO CE

0036 CPR 9174 029

CLASIFICACIONES CE (UNE-EN 1856-1)

T600 - N1 - D - Vm - L20040 - G(100)

T400 - N1 - W - Vm - L20040 - O(50)

T200 - P1 - W - Vm - L20040 - O(00) (con junta de estanqueidad T<200°C).



CHIMENEA INDIVIDUAL

Sistema EW - ECO 304

**i**

Módulo recto 1000mm

**i**

Módulo recto 500mm



Módulo recto 250mm

Módulo recto 250mm con
desagüe lateralMódulo recto regulable
400-560mm

Ø80	670-EWEC130080	41.18€	Ø80	670-EWEC140080	26.86€	Ø80	670-EWEC150080	14.22€	Ø80	670-EWEC15D0080	26.86€	Ø80	670-EWEC5440080	50€
Ø100	670-EWEC130100	44.25€	Ø100	670-EWEC140100	28.42€	Ø100	670-EWEC150100	17.38€	Ø100	670-EWEC15D0100	28.42€	Ø100	670-EWEC5440100	59€
Ø130	670-EWEC130130	47.3€	Ø130	670-EWEC140130	30€	Ø130	670-EWEC150130	17.38€	Ø130	670-EWEC15D0130	28.42€	Ø130	670-EWEC5440130	65€
Ø150	670-EWEC130150	54€	Ø150	670-EWEC140150	31.57€	Ø150	670-EWEC150150	17.38€	Ø150	670-EWEC15D0150	34.73€	Ø150	670-EWEC5440150	81€
Ø180	670-EWEC130180	64€	Ø180	670-EWEC140180	37.9€	Ø180	670-EWEC150180	22.11€	Ø180	670-EWEC15D0180	36.34€	Ø180	670-EWEC5440180	96€
Ø200	670-EWEC130200	78€	Ø200	670-EWEC140200	44.25€	Ø200	670-EWEC150200	26.86€	Ø200	670-EWEC15D0200	41.18€	Ø200	670-EWEC5440200	98€
Ø250	670-EWEC130250	103€	Ø250	670-EWEC140250	54€	Ø250	670-EWEC150250	31.57€	Ø250	670-EWEC15D0250	45.76€	Ø250	670-EWEC5440250	129€
Ø300	670-EWEC130300	123€	Ø300	670-EWEC140300	64€	Ø300	670-EWEC150300	36.34€	Ø300	670-EWEC15D0300	48.82€	Ø300	670-EWEC5440300	165€
Ø350	670-EWEC130350	139€	Ø350	670-EWEC140350	82€	Ø350	670-EWEC150350	48.82€	Ø350	670-EWEC15D0350	64€	Ø350	670-EWEC5440350	184€
Ø400	670-EWEC130400	151€	Ø400	670-EWEC140400	93€	Ø400	670-EWEC150400	56€	Ø400	670-EWEC15D0400	76€	Ø400	670-EWEC5440400	201€
Ø450	670-EWEC130450	178€	Ø450	670-EWEC140450	123€	Ø450	670-EWEC150450	82€	Ø450	670-EWEC15D0450	98€	Ø450	670-EWEC5440450	259€
Ø500	670-EWEC130500	229€	Ø500	670-EWEC140500	155€	Ø500	670-EWEC150500	106€	Ø500	670-EWEC15D0500	125€	Ø500	670-EWEC5440500	307€
Ø550	670-EWEC130550	312€	Ø550	670-EWEC140550	201€	Ø550	670-EWEC150550	134€	Ø550	670-EWEC15D0550	151€	Ø550	670-EWEC5440550	324€
Ø600	670-EWEC130600	333€	Ø600	670-EWEC140600	220€	Ø600	670-EWEC150600	147€	Ø600	670-EWEC15D0600	164€	Ø600	670-EWEC5440600	373€
Ø650	670-EWEC130650	355€	Ø650	670-EWEC140650	234€	Ø650	670-EWEC150650	155€	Ø650	670-EWEC15D0650	181€	Ø650	670-EWEC5440650	396€
Ø700	670-EWEC130700	441€	Ø700	670-EWEC140700	288€	Ø700	670-EWEC150700	194€	Ø700	670-EWEC15D0700	219€	Ø700	670-EWEC5440700	489€
Ø750	670-EWEC130750	459€	Ø750	670-EWEC140750	303€	Ø750	670-EWEC150750	201€	Ø750	670-EWEC15D0750	229€	Ø750	670-EWEC5440750	512€
Ø800	670-EWEC130800	502€	Ø800	670-EWEC140800	327€	Ø800	670-EWEC150800	220€	Ø800	670-EWEC15D0800	245€	Ø800	670-EWEC5440800	556€

Módulo recto regulable
560-920mm

Módulo de descenso



Codo 15°



Codo 30°



Codo 45°

Ø80	670-EWEC5450080	65€	Ø80	670-EWEC14680080	64€	Ø80	670-EWEC160080	22.11€	Ø80	670-EWEC170080	22.11€	Ø80	670-EWEC180080	22.11€
Ø100	670-EWEC5450100	72€	Ø100	670-EWEC14680100	72€	Ø100	670-EWEC160100	25.28€	Ø100	670-EWEC170100	25.28€	Ø100	670-EWEC180100	25.28€
Ø130	670-EWEC5450130	79€	Ø130	670-EWEC14680130	78€	Ø130	670-EWEC160130	26.86€	Ø130	670-EWEC170130	26.86€	Ø130	670-EWEC180130	26.86€
Ø150	670-EWEC5450150	96€	Ø150	670-EWEC14680150	88€	Ø150	670-EWEC160150	30€	Ø150	670-EWEC170150	30€	Ø150	670-EWEC180150	30€
Ø180	670-EWEC5450180	106€	Ø180	670-EWEC14680180	103€	Ø180	670-EWEC160180	39.68€	Ø180	670-EWEC170180	39.68€	Ø180	670-EWEC180180	39.68€
Ø200	670-EWEC5450200	118€	Ø200	670-EWEC14680200	125€	Ø200	670-EWEC160200	44.25€	Ø200	670-EWEC170200	44.25€	Ø200	670-EWEC180200	44.25€
Ø250	670-EWEC5450250	137€	Ø250	670-EWEC14680250	165€	Ø250	670-EWEC160250	56€	Ø250	670-EWEC170250	56€	Ø250	670-EWEC180250	56€
Ø300	670-EWEC5450300	173€	Ø300	670-EWEC14680300	194€	Ø300	670-EWEC160300	72€	Ø300	670-EWEC170300	72€	Ø300	670-EWEC180300	72€
Ø350	670-EWEC5450350	234€	Ø350	670-EWEC14680350	226€	Ø350	670-EWEC160350	84€	Ø350	670-EWEC170350	84€	Ø350	670-EWEC180350	84€
Ø400	670-EWEC5450400	260€	Ø400	670-EWEC14680400	242€	Ø400	670-EWEC160400	94€	Ø400	670-EWEC170400	94€	Ø400	670-EWEC180400	94€
Ø450	670-EWEC5450450	324€	Ø450	670-EWEC14680450	282€	Ø450	670-EWEC160450	133€	Ø450	670-EWEC170450	133€	Ø450	670-EWEC180450	133€
Ø500	670-EWEC5450500	346€	Ø500	670-EWEC14680500	368€	Ø500	670-EWEC160500	184€	Ø500	670-EWEC170500	184€	Ø500	670-EWEC180500	184€
Ø550	670-EWEC5450550	380€	Ø550	670-EWEC14680550	493€	Ø550	670-EWEC160550	242€	Ø550	670-EWEC170550	242€	Ø550	670-EWEC180550	242€
Ø600	670-EWEC5450600	417€	Ø600	670-EWEC14680600	536€	Ø600	670-EWEC160600	267€	Ø600	670-EWEC170600	267€	Ø600	670-EWEC180600	267€
Ø650	670-EWEC5450650	444€	Ø650	670-EWEC14680650	569€	Ø650	670-EWEC160650	285€	Ø650	670-EWEC170650	285€	Ø650	670-EWEC180650	285€
Ø700	670-EWEC5450700	551€	Ø700	670-EWEC14680700	703€	Ø700	670-EWEC160700	354€	Ø700	670-EWEC170700	354€	Ø700	670-EWEC180700	354€
Ø750	670-EWEC5450750	578€	Ø750	670-EWEC14680750	735€	Ø750	670-EWEC160750	369€	Ø750	670-EWEC170750	369€	Ø750	670-EWEC180750	369€
Ø800	670-EWEC5450800	630€	Ø800	670-EWEC14680800	804€	Ø800	670-EWEC160800	403€	Ø800	670-EWEC170800	403€	Ø800	670-EWEC180800	403€



Precio unidad. u/c= unidad caja.



Para ángulos diferentes de 90° se produce un cierto desplazamiento del eje.



Codo 60°



Codo 90°



Codo 0°-90°
Multidireccional



Te 90°



Te 135°

Ø80	670-EWEC840080	26.86€	Ø80	670-EWEC600080	30€	Ø80	671-EWEC1010080	71€	Ø80	670-EWEC3170080	47.3€	Ø80	670-EWEC120080	69€
Ø100	670-EWEC840100	28.42€	Ø100	670-EWEC600100	30€	Ø100	671-EWEC1010100	71€	Ø100	670-EWEC3170100	54€	Ø100	670-EWEC120100	74€
Ø130	670-EWEC840130	30€	Ø130	670-EWEC600130	31.57€	Ø130	671-EWEC1010130	82€	Ø130	670-EWEC3170130	59€	Ø130	670-EWEC120130	78€
Ø150	670-EWEC840150	37.9€	Ø150	670-EWEC600150	42.72€	Ø150	671-EWEC1010150	97€	Ø150	670-EWEC3170150	72€	Ø150	670-EWEC120150	96€
Ø180	670-EWEC840180	47.3€	Ø180	670-EWEC600180	56€	Ø180	671-EWEC1010180	117€	Ø180	670-EWEC3170180	84€	Ø180	670-EWEC120180	116€
Ø200	670-EWEC840200	52€	Ø200	670-EWEC600200	60€	Ø200	671-EWEC1010200	135€	Ø200	670-EWEC3170200	96€	Ø200	670-EWEC120200	133€
Ø250	670-EWEC840250	69€	Ø250	670-EWEC600250	79€	Ø250	671-EWEC1010250	163€	Ø250	670-EWEC3170250	116€	Ø250	670-EWEC120250	165€
Ø300	670-EWEC840300	88€	Ø300	670-EWEC600300	103€				Ø300	670-EWEC3170300	147€	Ø300	670-EWEC120300	212€
Ø350	670-EWEC840350	103€	Ø350	670-EWEC600350	123€				Ø350	670-EWEC3170350	158€	Ø350	670-EWEC120350	229€
Ø400	670-EWEC840400	118€	Ø400	670-EWEC600400	137€				Ø400	670-EWEC3170400	178€	Ø400	670-EWEC120400	258€
Ø450	670-EWEC840450	146€	Ø450	670-EWEC600450	173€				Ø450	670-EWEC3170450	259€	Ø450	670-EWEC120450	399€
Ø500	670-EWEC840500	184€	Ø500	670-EWEC600500	220€				Ø500	670-EWEC3170500	375€	Ø500	670-EWEC120500	464€
Ø550	670-EWEC840550	232€	Ø550	670-EWEC600550	274€				Ø550	670-EWEC3170550	486€	Ø550	670-EWEC120550	603€
Ø600	670-EWEC840600	275€	Ø600	670-EWEC600600	324€				Ø600	670-EWEC3170600	540€	Ø600	670-EWEC120600	1383€
									Ø650	670-EWEC3170650	574€	Ø650	670-EWEC120650	1469€
									Ø700	670-EWEC3170700	711€	Ø700	670-EWEC120700	1824€
									Ø750	670-EWEC3170750	744€	Ø750	670-EWEC120750	1907€
									Ø800	670-EWEC3170800	814€	Ø800	670-EWEC120800	2080€



Colector de hollín



Colector de hollín con
desagüe



Codo 90° con tapa de
inspección P1



Módulo de inspección



Módulo de inspección con
tapa 200 Pa (P1)

Ø80	670-EWEC5510080	28.42€	Ø80	670-EWEC440080	36.34€	Ø80	670-EWEC19AL0080	93€	Ø80	670-EWEC5430080	34.73€	Ø80	670-EWEC5490080	88€
Ø100	670-EWEC5510100	30€	Ø100	670-EWEC440100	39.68€	Ø100	670-EWEC19AL0100	96€	Ø100	670-EWEC5430100	36.34€	Ø100	670-EWEC5490100	97€
Ø130	670-EWEC5510130	30€	Ø130	670-EWEC440130	41.18€	Ø130	670-EWEC19AL0130	87€	Ø130	670-EWEC5430130	39.68€	Ø130	670-EWEC5490130	103€
Ø150	670-EWEC5510150	30€	Ø150	670-EWEC440150	44.25€	Ø150	670-EWEC19AL0150	117€	Ø150	670-EWEC5430150	47.3€	Ø150	670-EWEC5490150	126€
Ø180	670-EWEC5510180	31.57€	Ø180	670-EWEC440180	47.3€	Ø180	670-EWEC19AL0180	137€	Ø180	670-EWEC5430180	59€	Ø180	670-EWEC5490180	139€
Ø200	670-EWEC5510200	39.68€	Ø200	670-EWEC440200	52€	Ø200	670-EWEC19AL0200	180€	Ø200	670-EWEC5430200	69€	Ø200	670-EWEC5490200	174€
Ø250	670-EWEC5510250	50€	Ø250	670-EWEC440250	65€	Ø250	670-EWEC19AL0250	216€	Ø250	670-EWEC5430250	84€	Ø250	670-EWEC5490250	220€
Ø300	670-EWEC5510300	64€	Ø300	670-EWEC440300	82€	Ø300	670-EWEC19AL0300	238€	Ø300	670-EWEC5430300	98€	Ø300	670-EWEC5490300	252€
Ø350	670-EWEC5510350	84€	Ø350	670-EWEC440350	103€	Ø350	670-EWEC19AL0350	248€	Ø350	670-EWEC5430350	108€	Ø350	670-EWEC5490350	264€
Ø400	670-EWEC5510400	128€	Ø400	670-EWEC440400	173€	Ø400	670-EWEC19AL0400	285€	Ø400	670-EWEC5430400	119€	Ø400	670-EWEC5490400	285€
Ø450	670-EWEC5510450	146€	Ø450	670-EWEC440450	215€	Ø450	670-EWEC19AL0450	415€	Ø450	670-EWEC5430450	167€	Ø450	670-EWEC5490450	369€
Ø500	670-EWEC5510500	156€	Ø500	670-EWEC440500	237€	Ø500	670-EWEC19AL0500	517€	Ø500	670-EWEC5430500	219€	Ø500	670-EWEC5490500	491€
Ø550	670-EWEC5510550	174€	Ø550	670-EWEC440550	260€	Ø550	670-EWEC19AL0550	735€	Ø550	670-EWEC5430550	245€	Ø550	670-EWEC5490550	608€
Ø600	670-EWEC5510600	190€	Ø600	670-EWEC440600	279€	Ø600	670-EWEC19AL0600	865€	Ø600	670-EWEC5430600	260€	Ø600	670-EWEC5490600	665€
Ø650	670-EWEC5510650	200€	Ø650	670-EWEC440650	295€				Ø650	670-EWEC5430650	270€	Ø650	670-EWEC5490650	700€
Ø700	670-EWEC5510700	247€	Ø700	670-EWEC440700	369€				Ø700	670-EWEC5430700	331€	Ø700	670-EWEC5490700	845€
Ø750	670-EWEC5510750	261€	Ø750	670-EWEC440750	382€				Ø750	670-EWEC5430750	354€	Ø750	670-EWEC5490750	879€
Ø800	670-EWEC5510800	285€	Ø800	670-EWEC440800	418€				Ø800	670-EWEC5430800	386€	Ø800	670-EWEC5490800	953€



CHIMENEA INDIVIDUAL

Sistema EW - ECO 304



Módulo de inspección con tapa 40 Pa (N1)



Módulo temperatura humos



Terminal salida libre



Terminal anti-lluvia



Terminal anti-viento

Ø80	670-EWEC680080	64€	Ø80	670-EWEC870080	175€	Ø80	670-EWEC320080	45.76€	Ø80	670-EWEC5260080	64€	Ø80	670-EWEC5270080	93€
Ø100	670-EWEC680100	71€	Ø100	670-EWEC870100	194€	Ø100	670-EWEC320100	48.82€	Ø100	670-EWEC5260100	71€	Ø100	670-EWEC5270100	98€
Ø130	670-EWEC680130	78€	Ø130	670-EWEC870130	214€	Ø130	670-EWEC320130	54€	Ø130	670-EWEC5260130	78€	Ø130	670-EWEC5270130	109€
Ø150	670-EWEC680150	96€	Ø150	670-EWEC870150	266€	Ø150	670-EWEC320150	71€	Ø150	670-EWEC5260150	96€	Ø150	670-EWEC5270150	137€
Ø180	670-EWEC680180	116€	Ø180	670-EWEC870180	319€	Ø180	670-EWEC320180	84€	Ø180	670-EWEC5260180	116€	Ø180	670-EWEC5270180	164€
Ø200	670-EWEC680200	133€	Ø200	670-EWEC870200	369€	Ø200	670-EWEC320200	96€	Ø200	670-EWEC5260200	133€	Ø200	670-EWEC5270200	190€
Ø250	670-EWEC680250	165€	Ø250	670-EWEC870250	459€	Ø250	670-EWEC320250	119€	Ø250	670-EWEC5260250	165€	Ø250	670-EWEC5270250	240€
Ø300	670-EWEC680300	199€	Ø300	670-EWEC870300	553€	Ø300	670-EWEC320300	146€	Ø300	670-EWEC5260300	199€	Ø300	670-EWEC5270300	285€
Ø350	670-EWEC680350	216€	Ø350	670-EWEC870350	605€	Ø350	670-EWEC320350	156€	Ø350	670-EWEC5260350	216€	Ø350	670-EWEC5270350	346€
Ø400	670-EWEC680400	240€	Ø400	670-EWEC870400	670€	Ø400	670-EWEC320400	175€	Ø400	670-EWEC5260400	240€	Ø400	670-EWEC5270400	380€
Ø450	670-EWEC680450	334€	Ø450	670-EWEC870450	730€	Ø450	670-EWEC320450	235€						
Ø500	670-EWEC680500	437€	Ø500	670-EWEC870500	795€	Ø500	670-EWEC320500	294€						
Ø550	670-EWEC680550	569€	Ø550	670-EWEC870550	869€	Ø550	670-EWEC320550	380€						
Ø600	670-EWEC680600	614€	Ø600	670-EWEC870600	936€	Ø600	670-EWEC320600	412€						
Ø650	670-EWEC680650	648€	Ø650	670-EWEC870650	994€	Ø650	670-EWEC320650	439€						
Ø700	670-EWEC680700	808€	Ø700	670-EWEC870700	1234€	Ø700	670-EWEC320700	541€						
Ø750	670-EWEC680750	845€	Ø750	670-EWEC870750	1290€	Ø750	670-EWEC320750	569€						
Ø800	670-EWEC680800	922€	Ø800	670-EWEC870800	1405€	Ø800	670-EWEC320800	617€						



Terminal horizontal con rejilla



Terminal Gas



Terminal GAS light



Adaptador a Hurricane



Manguito hembra-hembra

Ø80	670-EWEC5320080	50€	Ø130	670-EWEC14540130	327€	Ø80	670-EWEC43500080	164€	Ø130	670-EWEC44760130	63€	Ø80	670-EWEC6130080	12.63€
Ø100	670-EWEC5320100	54€	Ø150	670-EWEC14540150	364€	Ø100	670-EWEC43500100	175€	Ø150	670-EWEC44760150	69€	Ø100	670-EWEC6130100	18.94€
Ø130	670-EWEC5320130	63€	Ø180	670-EWEC14540180	404€	Ø130	670-EWEC43500130	193€	Ø180	670-EWEC44760180	81€	Ø130	670-EWEC6130130	26.86€
Ø150	670-EWEC5320150	79€	Ø200	670-EWEC14540200	507€	Ø150	670-EWEC43500150	219€	Ø200	670-EWEC44760200	97€	Ø150	670-EWEC6130150	31.57€
Ø180	670-EWEC5320180	95€	Ø250	670-EWEC14540250	618€	Ø180	670-EWEC43500180	240€	Ø250	670-EWEC44760250	114€	Ø180	670-EWEC6130180	36.34€
Ø200	670-EWEC5320200	107€	Ø300	670-EWEC14540300	709€	Ø200	670-EWEC43500200	266€	Ø300	670-EWEC44760300	141€	Ø200	670-EWEC6130200	39.68€
Ø250	670-EWEC5320250	135€	Ø350	670-EWEC14540350	924€	Ø250	670-EWEC43500250	354€				Ø250	670-EWEC6130250	47.3€
Ø300	670-EWEC5320300	161€	Ø400	670-EWEC14540400	1027€	Ø300	670-EWEC43500300	458€				Ø300	670-EWEC6130300	59€
Ø350	670-EWEC5320350	175€	Ø450	670-EWEC14540450	1241€							Ø350	670-EWEC6130350	71€
Ø400	670-EWEC5320400	198€	Ø500	670-EWEC14540500	1563€							Ø400	670-EWEC6130400	78€
Ø450	670-EWEC5320450	261€	Ø550	670-EWEC14540550	1747€							Ø450	670-EWEC6130450	87€
Ø500	670-EWEC5320500	327€	Ø600	670-EWEC14540600	1937€							Ø500	670-EWEC6130500	106€
Ø550	670-EWEC5320550	426€	Ø650	670-EWEC14540650	2058€							Ø550	670-EWEC6130550	219€
Ø600	670-EWEC5320600	459€	Ø700	670-EWEC14540700	2554€							Ø600	670-EWEC6130600	234€
Ø650	670-EWEC5320650	488€	Ø750	670-EWEC14540750	2671€							Ø650	670-EWEC6130650	245€
Ø700	670-EWEC5320700	604€	Ø800	670-EWEC14540800	2913€							Ø700	670-EWEC6130700	308€
Ø750	670-EWEC5320750	634€										Ø750	670-EWEC6130750	320€
Ø800	670-EWEC5320800	688€										Ø800	670-EWEC6130800	352€



Consultar página 91 para ver distancias de separación.



En los diámetros Ø80 y Ø100 las lamas sobresalen del diámetro del tubo.



Manguito macho-macho



Soporte de carga regulable



Abrazadera de unión 1.0



Abrazadera fijación pared regulable 50-80mm



Abrazadera fijación pared fija

Ø80	670-EWEC9720080	12.63€	Ø80	670-EWEC3790080	60€	Ø80	665-ZUWA450080	6.33€	Ø80	665-ZUWA5560080	30€	Ø500	665-ZUWA556F0500	119€
Ø100	670-EWEC9720100	18.94€	Ø100	670-EWEC3790100	65€	Ø100	665-ZUWA450100	6.33€	Ø100	665-ZUWA5560100	33.16€	Ø550	665-ZUWA556F0550	150€
Ø130	670-EWEC9720130	26.86€	Ø130	670-EWEC3790130	74€	Ø130	665-ZUWA450130	6.33€	Ø130	665-ZUWA5560130	36.34€	Ø600	665-ZUWA556F0600	180€
Ø150	670-EWEC9720150	31.57€	Ø150	670-EWEC3790150	92€	Ø150	665-ZUWA450150	7.91€	Ø150	665-ZUWA5560150	37.9€	Ø650	665-ZUWA556F0650	197€
Ø180	670-EWEC9720180	36.34€	Ø180	670-EWEC3790180	108€	Ø180	665-ZUWA450180	9.47€	Ø180	665-ZUWA5560180	37.9€	Ø700	665-ZUWA556F0700	256€
Ø200	670-EWEC9720200	39.68€	Ø200	670-EWEC3790200	125€	Ø200	665-ZUWA450200	11.05€	Ø200	665-ZUWA5560200	44.25€	Ø750	665-ZUWA556F0750	312€
Ø250	670-EWEC9720250	47.3€	Ø250	670-EWEC3790250	156€	Ø250	665-ZUWA450250	20.54€	Ø250	665-ZUWA5560250	59€	Ø800	665-ZUWA556F0800	348€
Ø300	670-EWEC9720300	59€	Ø300	670-EWEC3790300	185€	Ø300	665-ZUWA450300	25.28€	Ø300	665-ZUWA5560300	62€			
Ø350	670-EWEC9720350	71€	Ø350	670-EWEC3790350	205€	Ø350	665-ZUWA450350	28.42€	Ø350	665-ZUWA5560350	65€			
Ø400	670-EWEC9720400	78€	Ø400	670-EWEC3790400	227€	Ø400	665-ZUWA450400	36.34€	Ø400	665-ZUWA5560400	85€			
Ø450	670-EWEC9720450	87€	Ø450	670-EWEC3790450	325€	Ø450	665-ZUWA450450	41.18€	Ø450	665-ZUWA5560450	95€			
Ø500	670-EWEC9720500	106€	Ø500	670-EWEC3790500	457€	Ø500	665-ZUWA450500	45.76€						
Ø550	670-EWEC9720550	219€	Ø550	670-EWEC3790550	661€	Ø550	665-ZUWA450550	48.82€						
Ø600	670-EWEC9720600	234€	Ø600	670-EWEC3790600	716€	Ø600	665-ZUWA450600	57€						
Ø650	670-EWEC9720650	245€	Ø650	670-EWEC3790650	759€	Ø650	665-ZUWA450650	62€						
Ø700	670-EWEC9720700	308€	Ø700	670-EWEC3790700	940€	Ø700	665-ZUWA450700	75€						
Ø750	670-EWEC9720750	320€	Ø750	670-EWEC3790750	986€	Ø750	665-ZUWA450750	92€						
Ø800	670-EWEC9720800	352€	Ø800	670-EWEC3790800	1074€	Ø800	665-ZUWA450800	101€						



Abrazadera fijación pared sencilla



Base de abrazadera distanciadora



Alas distanciadoras A



Alas distanciadoras B



Alas distanciadoras C

Ø80	665-ZUWA5350080	11.05€	Ø80	665-ZUWA14620080	37.9€	Ø80	665-ZUWA1462A	45.76€	Ø80	665-ZUWA1462B	63€	Ø80	665-ZUWA1462C	79€
Ø100	665-ZUWA5350100	14.22€	Ø100	665-ZUWA14620100	39.68€	Ø100	665-ZUWA1462A	45.76€	Ø100	665-ZUWA1462B	63€	Ø100	665-ZUWA1462C	79€
Ø130	665-ZUWA5350130	14.22€	Ø130	665-ZUWA14620130	44.25€	Ø130	665-ZUWA1462A	45.76€	Ø130	665-ZUWA1462B	63€	Ø130	665-ZUWA1462C	79€
Ø150	665-ZUWA5350150	18.94€	Ø150	665-ZUWA14620150	47.3€	Ø150	665-ZUWA1462A	45.76€	Ø150	665-ZUWA1462B	63€	Ø150	665-ZUWA1462C	79€
Ø180	665-ZUWA5350180	25.28€	Ø180	665-ZUWA14620180	50€	Ø180	665-ZUWA1462A	45.76€	Ø180	665-ZUWA1462B	63€	Ø180	665-ZUWA1462C	79€
Ø200	665-ZUWA5350200	28.42€	Ø200	665-ZUWA14620200	56€	Ø200	665-ZUWA1462A	45.76€	Ø200	665-ZUWA1462B	63€	Ø200	665-ZUWA1462C	79€
			Ø250	665-ZUWA14620250	97€	Ø250	665-ZUWA1462A	45.76€	Ø250	665-ZUWA1462B	63€	Ø250	665-ZUWA1462C	79€
			Ø300	665-ZUWA14620300	134€	Ø300	665-ZUWA1462A	45.76€	Ø300	665-ZUWA1462B	63€	Ø300	665-ZUWA1462C	79€
			Ø350	665-ZUWA14620350	180€	Ø350	665-ZUWA1462A	45.76€	Ø350	665-ZUWA1462B	63€	Ø350	665-ZUWA1462C	79€
			Ø400	665-ZUWA14620400	234€	Ø400	665-ZUWA1462A	45.76€	Ø400	665-ZUWA1462B	63€	Ø400	665-ZUWA1462C	79€
			Ø450	665-ZUWA14620450	289€	Ø450	665-ZUWA1462A	45.76€	Ø450	665-ZUWA1462B	63€	Ø450	665-ZUWA1462C	79€
			Ø500	665-ZUWA14620500	318€	Ø500	665-ZUWA1462A	45.76€	Ø500	665-ZUWA1462B	63€	Ø500	665-ZUWA1462C	79€
			Ø550	665-ZUWA14620550	354€	Ø550	665-ZUWA1462A	45.76€	Ø550	665-ZUWA1462B	63€	Ø550	665-ZUWA1462C	79€
			Ø600	665-ZUWA14620600	400€	Ø600	665-ZUWA1462A	45.76€	Ø600	665-ZUWA1462B	63€	Ø600	665-ZUWA1462C	79€
			Ø650	665-ZUWA14620650	431€	Ø650	665-ZUWA1462A	45.76€	Ø650	665-ZUWA1462B	63€	Ø650	665-ZUWA1462C	79€
			Ø700	665-ZUWA14620700	555€	Ø700	665-ZUWA1462A	45.76€	Ø700	665-ZUWA1462B	63€	Ø700	665-ZUWA1462C	79€
			Ø750	665-ZUWA14620750	570€	Ø750	665-ZUWA1462A	45.76€	Ø750	665-ZUWA1462B	63€	Ø750	665-ZUWA1462C	79€
			Ø800	665-ZUWA14620800	763€	Ø800	665-ZUWA1462A	45.76€	Ø800	665-ZUWA1462B	63€	Ø800	665-ZUWA1462C	79€



CHIMENEA INDIVIDUAL

Sistema EW - ECO 304

**i**

Alas distanciadoras D



Abrazadera de descenso



Abrazadera de araña



Abrazadera de soporte



Abrazadera con doble pértiga telescópica L=2000mm

Ø80	665-ZUWA1462D	101€	Ø80	665-ZUWA40D0080	14.22€	Ø80	665-ZUWA400080	9.47€	Ø180	665-ZUWA8580180	141€	Ø130	665-ZUWA1910130	140€
Ø100	665-ZUWA1462D	101€	Ø100	665-ZUWA40D0100	14.22€	Ø100	665-ZUWA400100	9.47€	Ø200	665-ZUWA8580200	141€	Ø150	665-ZUWA1910150	142€
Ø130	665-ZUWA1462D	101€	Ø130	665-ZUWA40D0130	14.22€	Ø130	665-ZUWA400130	9.47€	Ø250	665-ZUWA8580250	180€	Ø180	665-ZUWA1910180	151€
Ø150	665-ZUWA1462D	101€	Ø150	665-ZUWA40D0150	18.94€	Ø150	665-ZUWA400150	9.47€	Ø300	665-ZUWA8580300	197€	Ø200	665-ZUWA1910200	168€
Ø180	665-ZUWA1462D	101€	Ø180	665-ZUWA40D0180	23.69€	Ø180	665-ZUWA400180	14.22€	Ø350	665-ZUWA8580350	215€	Ø250	665-ZUWA1910250	190€
Ø200	665-ZUWA1462D	101€	Ø200	665-ZUWA40D0200	26.86€	Ø200	665-ZUWA400200	14.22€	Ø400	665-ZUWA8580400	262€	Ø300	665-ZUWA1910300	226€
Ø250	665-ZUWA1462D	101€	Ø250	665-ZUWA40D0250	39.68€	Ø250	665-ZUWA400250	25.28€	Ø450	665-ZUWA8580450	312€	Ø350	665-ZUWA1910350	242€
Ø300	665-ZUWA1462D	101€	Ø300	665-ZUWA40D0300	47.3€	Ø300	665-ZUWA400300	28.42€	Ø500	665-ZUWA8580500	344€	Ø400	665-ZUWA1910400	264€
Ø350	665-ZUWA1462D	101€	Ø350	665-ZUWA40D0350	54€	Ø350	665-ZUWA400350	33.16€	Ø550	665-ZUWA8580550	389€	Ø450	665-ZUWA1910450	369€
Ø400	665-ZUWA1462D	101€	Ø400	665-ZUWA40D0400	72€	Ø400	665-ZUWA400400	36.34€	Ø600	665-ZUWA8580600	441€	Ø500	665-ZUWA1910500	482€
Ø450	665-ZUWA1462D	101€	Ø450	665-ZUWA40D0450	82€	Ø450	665-ZUWA400450	39.68€	Ø650	665-ZUWA8580650	478€	Ø550	665-ZUWA1910550	628€
Ø500	665-ZUWA1462D	101€	Ø500	665-ZUWA40D0500	92€	Ø500	665-ZUWA400500	54€	Ø700	665-ZUWA8580700	618€	Ø600	665-ZUWA1910600	679€
Ø550	665-ZUWA1462D	101€	Ø550	665-ZUWA40D0550	96€	Ø550	665-ZUWA400550	72€	Ø750	665-ZUWA8580750	757€	Ø650	665-ZUWA1910650	744€
Ø600	665-ZUWA1462D	101€	Ø600	665-ZUWA40D0600	114€	Ø600	665-ZUWA400600	95€	Ø800	665-ZUWA8580800	845€	Ø700	665-ZUWA1910700	846€
Ø650	665-ZUWA1462D	101€	Ø650	665-ZUWA40D0650	119€	Ø650	665-ZUWA400650	103€				Ø750	665-ZUWA1910750	948€
Ø700	665-ZUWA1462D	101€	Ø700	665-ZUWA40D0700	147€	Ø700	665-ZUWA400700	134€				Ø800	665-ZUWA1910800	1094€
Ø750	665-ZUWA1462D	101€	Ø750	665-ZUWA40D0750	180€	Ø750	665-ZUWA400750	161€						
Ø800	665-ZUWA1462D	101€	Ø800	665-ZUWA40D0800	199€	Ø800	665-ZUWA400800	181€						



Abrazadera forjado inox



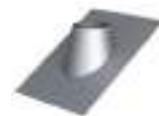
Abrazadera para amarre por tornillo



Abrazadera vientos



Collarín antitormenta

**i**

Cubreaguas 25°-45° aluminio

Ø80	665-ZUWA620080	17.38€	Ø80	665-ZUWA10630080	25.28€	Ø80	665-ZUWA420080	9.47€	Ø80	665-ZUWA3070080	25.28€	Ø80	665-ZU-WA939AL0080	182€
Ø100	665-ZUWA620100	20.54€	Ø100	665-ZUWA10630100	28.42€	Ø100	665-ZUWA420100	9.47€	Ø100	665-ZUWA3070100	26.86€	Ø100	665-ZU-WA939AL0100	196€
Ø130	665-ZUWA620130	25.28€	Ø130	665-ZUWA10630130	31.57€	Ø130	665-ZUWA420130	11.05€	Ø130	665-ZUWA3070130	28.42€	Ø130	665-ZUWA939AL0130	213€
Ø150	665-ZUWA620150	30€	Ø150	665-ZUWA10630150	34.73€	Ø150	665-ZUWA420150	14.22€	Ø150	665-ZUWA3070150	33.16€	Ø150	665-ZUWA939AL0150	226€
Ø180	665-ZUWA620180	41.18€	Ø180	665-ZUWA10630180	37.9€	Ø180	665-ZUWA420180	20.54€	Ø180	665-ZUWA3070180	39.68€	Ø180	665-ZUWA939AL0180	243€
Ø200	665-ZUWA620200	45.76€	Ø200	665-ZUWA10630200	41.18€	Ø200	665-ZUWA420200	25.28€	Ø200	665-ZUWA3070200	45.76€	Ø200	665-ZU-WA939AL0200	261€
Ø250	665-ZUWA620250	48.82€	Ø250	665-ZUWA10630250	48.82€	Ø250	665-ZUWA420250	28.42€	Ø250	665-ZUWA3070250	57€	Ø250	665-ZU-WA939AL0250	296€
Ø300	665-ZUWA620300	57€	Ø300	665-ZUWA10630300	63€	Ø300	665-ZUWA420300	33.16€	Ø300	665-ZUWA3070300	69€	Ø300	665-ZU-WA939AL0300	322€
Ø350	665-ZUWA620350	64€	Ø350	665-ZUWA10630350	72€	Ø350	665-ZUWA420350	36.34€	Ø350	665-ZUWA3070350	75€	Ø350	665-ZU-WA939AL0350	376€
Ø400	665-ZUWA620400	72€	Ø400	665-ZUWA10630400	82€	Ø400	665-ZUWA420400	39.68€	Ø400	665-ZUWA3070400	81€	Ø400	665-ZU-WA939AL0400	420€
Ø450	665-ZUWA620450	81€	Ø450	665-ZUWA10630450	94€	Ø450	665-ZUWA420450	54€	Ø450	665-ZUWA3070450	111€	Ø450	665-ZU-WA939AL0450	478€
Ø500	665-ZUWA620500	93€	Ø500	665-ZUWA10630500	103€	Ø500	665-ZUWA420500	72€	Ø500	665-ZUWA3070500	147€	Ø500	665-ZU-WA939AL0500	533€
Ø550	665-ZUWA620550	100€	Ø550	665-ZUWA10630550	111€	Ø550	665-ZUWA420550	95€	Ø550	665-ZUWA3070550	193€	Ø550	665-ZU-WA939AL0550	589€
Ø600	665-ZUWA620600	106€	Ø600	665-ZUWA10630600	125€	Ø600	665-ZUWA420600	103€	Ø600	665-ZUWA3070600	205€	Ø600	665-ZU-WA939AL0600	642€
Ø650	665-ZUWA620650	112€	Ø650	665-ZUWA10630650	135€	Ø650	665-ZUWA420650	111€	Ø650	665-ZUWA3070650	227€	Ø650	665-ZU-WA939AL0650	709€
Ø700	665-ZUWA620700	118€	Ø700	665-ZUWA10630700	147€	Ø700	665-ZUWA420700	147€	Ø700	665-ZUWA3070700	260€	Ø700	665-ZU-WA939AL0700	816€
Ø750	665-ZUWA620750	126€	Ø750	665-ZUWA10630750	163€	Ø750	665-ZUWA420750	180€	Ø750	665-ZUWA3070750	287€	Ø750	665-ZU-WA939AL0750	912€
Ø800	665-ZUWA620800	132€	Ø800	665-ZUWA10630800	174€	Ø800	665-ZUWA420800	198€	Ø800	665-ZUWA3070800	333€	Ø800	665-ZU-WA939AL0800	1090€

i Precio unidad. u/c= unidad caja.

i Necesario instalar collarín con el cubreaguas.

i Consultar página 91 para ver distancias de separación.



Cubreaguas 5°-25° aluminio



Cubreaguas plano inox



Cubreaguas plomo 0°-5°



Cubreaguas plomo 25°-45°



Cubreaguas plomo 5°-25°

Ø80	665-ZU-WA938AL0080	179€	Ø80	665-ZUWA11280080	140€	Ø80	665-ZUWA9370080	197€	Ø80	665-ZUWA9390080	338€	Ø80	665-ZUWA9380080	197€
Ø100	665-ZU-WA938AL0100	185€	Ø100	665-ZUWA11280100	141€	Ø100	665-ZUWA9370100	198€	Ø100	665-ZUWA9390100	346€	Ø100	665-ZUWA9380100	198€
Ø130	665-ZUWA938AL0130	200€	Ø130	665-ZUWA11280130	142€	Ø130	665-ZUWA9370130	199€	Ø130	665-ZUWA9390130	348€	Ø130	665-ZUWA9380130	199€
Ø150	665-ZUWA938AL0150	209€	Ø150	665-ZUWA11280150	146€	Ø150	665-ZUWA9370150	200€	Ø150	665-ZUWA9390150	352€	Ø150	665-ZUWA9380150	200€
Ø180	665-ZUWA938AL0180	228€	Ø180	665-ZUWA11280180	165€	Ø180	665-ZUWA9370180	227€	Ø180	665-ZUWA9390180	368€	Ø180	665-ZUWA9380180	227€
Ø200	665-ZU-WA938AL0200	245€	Ø200	665-ZUWA11280200	180€	Ø200	665-ZUWA9370200	252€	Ø200	665-ZUWA9390200	375€	Ø200	665-ZUWA9380200	252€
Ø250	665-ZU-WA938AL0250	274€	Ø250	665-ZUWA11280250	205€	Ø250	665-ZUWA9370250	285€	Ø250	665-ZUWA9390250	389€	Ø250	665-ZUWA9380250	285€
Ø300	665-ZU-WA938AL0300	308€	Ø300	665-ZUWA11280300	226€	Ø300	665-ZUWA9370300	314€	Ø300	665-ZUWA9390300	405€	Ø300	665-ZUWA9380300	314€
Ø350	665-ZU-WA938AL0350	341€	Ø350	665-ZUWA11280350	252€	Ø350	665-ZUWA9370350	350€	Ø350	665-ZUWA9390350	418€	Ø350	665-ZUWA9380350	350€
Ø400	665-ZU-WA938AL0400	379€	Ø400	665-ZUWA11280400	278€	Ø400	665-ZUWA9370400	384€	Ø400	665-ZUWA9390400	441€	Ø400	665-ZUWA9380400	384€
Ø450	665-ZU-WA938AL0450	423€	Ø450	665-ZUWA11280450	297€	Ø450	665-ZUWA9370450	416€	Ø450	665-ZUWA9390450	525€	Ø450	665-ZUWA9380450	416€
Ø500	665-ZU-WA938AL0500	474€	Ø500	665-ZUWA11280500	342€	Ø500	665-ZUWA9370500	474€	Ø500	665-ZUWA9390500	600€	Ø500	665-ZUWA9380500	474€
Ø550	665-ZU-WA938AL0550	509€	Ø550	665-ZUWA11280550	378€	Ø550	665-ZUWA9370550	523€	Ø550	665-ZUWA9390550	671€	Ø550	665-ZUWA9380550	523€
Ø600	665-ZU-WA938AL0600	556€	Ø600	665-ZUWA11280600	424€	Ø600	665-ZUWA9370600	588€	Ø600	665-ZUWA9390600	752€	Ø600	665-ZUWA9380600	588€
Ø650	665-ZU-WA938AL0650	600€	Ø650	665-ZUWA11280650	478€	Ø650	665-ZUWA9370650	664€	Ø650	665-ZUWA9390650	844€	Ø650	665-ZUWA9380650	664€
Ø700	665-ZU-WA938AL0700	659€	Ø700	665-ZUWA11280700	535€	Ø700	665-ZUWA9370700	741€	Ø700	665-ZUWA9390700	943€	Ø700	665-ZUWA9380700	741€
Ø750	665-ZU-WA938AL0750	715€	Ø750	665-ZUWA11280750	570€	Ø750	665-ZUWA9370750	791€	Ø750	665-ZUWA9390750	1004€	Ø750	665-ZUWA9380750	791€
Ø800	665-ZU-WA938AL0800	854€	Ø800	665-ZUWA11280800	596€	Ø800	665-ZUWA9370800	825€	Ø800	665-ZUWA9390800	1050€	Ø800	665-ZUWA9380800	825€



Pasamuros



Junta de silicona (T<200°C)

25 u/c



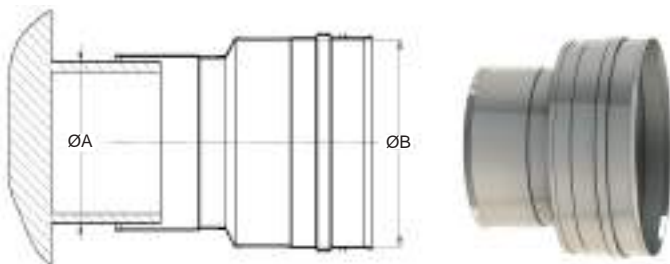
Ø80	665-ZUWA9870080	30€	Ø80	665-ZUWA260080	4.74€
Ø100	665-ZUWA9870100	36.34€	Ø100	665-ZUWA260100	4.74€
Ø130	665-ZUWA9870130	37.9€	Ø130	665-ZUWA260130	4.74€
Ø150	665-ZUWA9870150	39.68€	Ø150	665-ZUWA260150	4.74€
Ø180	665-ZUWA9870180	50€	Ø180	665-ZUWA260180	6.33€
Ø200	665-ZUWA9870200	50€	Ø200	665-ZUWA260200	7.91€
Ø250	665-ZUWA9870250	63€	Ø250	665-ZUWA260250	11.05€
Ø300	665-ZUWA9870300	81€	Ø300	665-ZUWA260300	14.22€
Ø350	665-ZUWA9870350	92€	Ø350	665-ZUWA260350	17.38€
Ø400	665-ZUWA9870400	117€	Ø400	665-ZUWA260400	18.94€
Ø450	665-ZUWA9870450	151€	Ø450	665-ZUWA260450	20.54€
Ø500	665-ZUWA9870500	198€	Ø500	665-ZUWA260500	23.69€
Ø550	665-ZUWA9870550	215€	Ø550	665-ZUWA260550	26.86€
Ø600	665-ZUWA9870600	237€	Ø600	665-ZUWA260600	30€
Ø650	665-ZUWA9870650	263€	Ø650	665-ZUWA260650	34.73€
Ø700	665-ZUWA9870700	327€	Ø700	665-ZUWA260700	39.68€
Ø750	665-ZUWA9870750	386€	Ø750	665-ZUWA260750	44.25€
Ø800	665-ZUWA9870800	452€	Ø800	665-ZUWA260800	47.3€



CHIMENEA INDIVIDUAL

Sistema EW - ECO 304

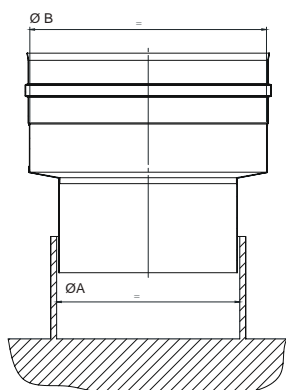
ADAPTADOR CALDERA HEMBRA



CÓDIGO	Ø A	Ø B	€
670-EWEC37H00800080	Ø80	Ø80	22.11€
670-EWEC37H00800100	Ø80	Ø100	52€
670-EWEC37H00800130	Ø80	Ø130	54€
670-EWEC37H01000080	Ø100	Ø80	52€
670-EWEC37H01000100	Ø100	Ø100	23.69€
670-EWEC37H01000130	Ø100	Ø130	54€
670-EWEC37H01000150	Ø100	Ø150	63€
670-EWEC37H01100080	Ø110	Ø80	52€
670-EWEC37H01100100	Ø110	Ø100	56€
670-EWEC37H01100130	Ø110	Ø130	54€
670-EWEC37H01100150	Ø110	Ø150	63€
670-EWEC37H01200080	Ø120	Ø80	54€
670-EWEC37H01200100	Ø120	Ø100	56€
670-EWEC37H01200130	Ø120	Ø130	54€
670-EWEC37H01200150	Ø120	Ø150	63€
670-EWEC37H01250080	Ø125	Ø80	54€
670-EWEC37H01250100	Ø125	Ø100	56€
670-EWEC37H01250130	Ø125	Ø130	25.28€
670-EWEC37H01250150	Ø125	Ø150	63€
670-EWEC37H01300080	Ø130	Ø80	54€
670-EWEC37H01300100	Ø130	Ø100	56€
670-EWEC37H01300130	Ø130	Ø130	25.28€
670-EWEC37H01300150	Ø130	Ø150	64€
670-EWEC37H01300180	Ø130	Ø180	76€
670-EWEC37H01350080	Ø135	Ø80	78€
670-EWEC37H01350100	Ø135	Ø100	71€
670-EWEC37H01350130	Ø135	Ø130	25.28€
670-EWEC37H01350150	Ø135	Ø150	64€
670-EWEC37H01350180	Ø135	Ø180	76€
670-EWEC37H01400080	Ø140	Ø80	125€
670-EWEC37H01400100	Ø140	Ø100	71€
670-EWEC37H01400130	Ø140	Ø130	71€
670-EWEC37H01400150	Ø140	Ø150	28.42€
670-EWEC37H01400180	Ø140	Ø180	76€
670-EWEC37H01500080	Ø150	Ø80	125€
670-EWEC37H01500100	Ø150	Ø100	71€
670-EWEC37H01500130	Ø150	Ø130	71€
670-EWEC37H01500150	Ø150	Ø150	28.42€
670-EWEC37H01500180	Ø150	Ø180	78€
670-EWEC37H01500200	Ø150	Ø200	88€
670-EWEC37H01600080	Ø160	Ø80	142€
670-EWEC37H01600100	Ø160	Ø100	82€
670-EWEC37H01600130	Ø160	Ø130	82€
670-EWEC37H01600150	Ø160	Ø150	28.42€
670-EWEC37H01600180	Ø160	Ø180	78€
670-EWEC37H01600200	Ø160	Ø200	88€
670-EWEC37H01750080	Ø175	Ø80	142€
670-EWEC37H01750130	Ø175	Ø130	82€
670-EWEC37H01750150	Ø175	Ø150	79€
670-EWEC37H01750180	Ø175	Ø180	34.73€
670-EWEC37H01750200	Ø175	Ø200	88€

670-EWEC37H01800080	Ø180	Ø80	142€
670-EWEC37H01800100	Ø180	Ø100	82€
670-EWEC37H01800130	Ø180	Ø130	82€
670-EWEC37H01800150	Ø180	Ø150	79€
670-EWEC37H01800180	Ø180	Ø180	34.73€
670-EWEC37H01800200	Ø180	Ø200	92€
670-EWEC37H01800250	Ø180	Ø250	95€
670-EWEC37H02000150	Ø200	Ø150	92€
670-EWEC37H02000180	Ø200	Ø180	88€
670-EWEC37H02000200	Ø200	Ø200	39.68€
670-EWEC37H02000250	Ø200	Ø250	96€
670-EWEC37H02000300	Ø200	Ø300	125€
670-EWEC37H02250180	Ø225	Ø180	94€
670-EWEC37H02250200	Ø225	Ø200	94€
670-EWEC37H02250250	Ø225	Ø250	96€
670-EWEC37H02250300	Ø225	Ø300	125€
670-EWEC37H02500180	Ø250	Ø180	94€
670-EWEC37H02500200	Ø250	Ø200	94€
670-EWEC37H02500250	Ø250	Ø250	47.3€
670-EWEC37H02500300	Ø250	Ø300	127€
670-EWEC37H02500350	Ø250	Ø350	133€
670-EWEC37H03000200	Ø300	Ø200	125€
670-EWEC37H03000250	Ø300	Ø250	129€
670-EWEC37H03000300	Ø300	Ø300	54€
670-EWEC37H03000350	Ø300	Ø350	134€
670-EWEC37H03000400	Ø300	Ø400	156€
670-EWEC37H03500250	Ø350	Ø250	147€
670-EWEC37H03500300	Ø350	Ø300	148€
670-EWEC37H03500350	Ø350	Ø350	63€
670-EWEC37H03500400	Ø350	Ø400	163€
670-EWEC37H03500450	Ø350	Ø450	258€
670-EWEC37H04000300	Ø400	Ø300	164€
670-EWEC37H04000350	Ø400	Ø350	155€
670-EWEC37H04000400	Ø400	Ø400	71€
670-EWEC37H04000450	Ø400	Ø450	260€
670-EWEC37H04000500	Ø400	Ø500	350€
670-EWEC37H04500350	Ø450	Ø350	213€
670-EWEC37H04500400	Ø450	Ø400	226€
670-EWEC37H04500450	Ø450	Ø450	96€
670-EWEC37H04500500	Ø450	Ø500	354€
670-EWEC37H04500550	Ø450	Ø550	636€
670-EWEC37H05000400	Ø500	Ø400	228€
670-EWEC37H05000450	Ø500	Ø450	267€
670-EWEC37H05000500	Ø500	Ø500	136€
670-EWEC37H05000550	Ø500	Ø550	640€
670-EWEC37H05000600	Ø500	Ø600	573€
670-EWEC37H05500450	Ø550	Ø450	394€
670-EWEC37H05500500	Ø550	Ø500	524€
670-EWEC37H05500550	Ø550	Ø550	190€
670-EWEC37H05500600	Ø550	Ø600	575€
670-EWEC37H05500650	Ø550	Ø650	617€
670-EWEC37H06000500	Ø600	Ø500	541€
670-EWEC37H06000550	Ø600	Ø550	666€
670-EWEC37H06000600	Ø600	Ø600	190€
670-EWEC37H06000650	Ø600	Ø650	621€
670-EWEC37H06000700	Ø600	Ø700	665€
670-EWEC37H06500650	Ø650	Ø650	205€
670-EWEC37H06500700	Ø650	Ø700	670€
670-EWEC37H06500750	Ø650	Ø750	711€
670-EWEC37H07000700	Ø700	Ø700	220€
670-EWEC37H07000750	Ø700	Ø750	716€
670-EWEC37H07000800	Ø700	Ø800	759€
670-EWEC37H07500750	Ø750	Ø750	238€
670-EWEC37H07500800	Ø750	Ø800	763€
670-EWEC37H08000800	Ø800	Ø800	256€

ADAPTADOR CALDERA MACHO



CÓDIGO	Ø A	Ø B	€
670-EWEC37M00800080	Ø80	Ø80	22.11€
670-EWEC37M00800100	Ø80	Ø100	52€
670-EWEC37M00800130	Ø80	Ø130	54€
670-EWEC37M01000080	Ø100	Ø80	52€
670-EWEC37M01000100	Ø100	Ø100	23.69€
670-EWEC37M01000130	Ø100	Ø130	54€
670-EWEC37M01000150	Ø100	Ø150	63€
670-EWEC37M01100080	Ø110	Ø80	52€
670-EWEC37M01100100	Ø110	Ø100	56€
670-EWEC37M01100130	Ø110	Ø130	54€
670-EWEC37M01100150	Ø110	Ø150	63€
670-EWEC37M01200080	Ø120	Ø80	54€
670-EWEC37M01200100	Ø120	Ø100	56€
670-EWEC37M01200130	Ø120	Ø130	54€
670-EWEC37M01200150	Ø120	Ø150	63€
670-EWEC37M01250080	Ø125	Ø80	54€
670-EWEC37M01250100	Ø125	Ø100	56€
670-EWEC37M01250130	Ø125	Ø130	25.28€
670-EWEC37M01250150	Ø125	Ø150	63€
670-EWEC37M01300080	Ø130	Ø80	54€
670-EWEC37M01300100	Ø130	Ø100	56€
670-EWEC37M01300130	Ø130	Ø130	25.28€
670-EWEC37M01300150	Ø130	Ø150	64€
670-EWEC37M01300180	Ø130	Ø180	76€
670-EWEC37M01350100	Ø135	Ø100	71€
670-EWEC37M01350130	Ø135	Ø130	25.28€
670-EWEC37M01350150	Ø135	Ø150	64€
670-EWEC37M01350180	Ø135	Ø180	76€
670-EWEC37M01400100	Ø140	Ø100	71€
670-EWEC37M01400130	Ø140	Ø130	71€
670-EWEC37M01400150	Ø140	Ø150	28.42€
670-EWEC37M01400180	Ø140	Ø180	76€
670-EWEC37M01500100	Ø150	Ø100	71€
670-EWEC37M01500130	Ø150	Ø130	71€
670-EWEC37M01500150	Ø150	Ø150	28.42€
670-EWEC37M01500180	Ø150	Ø180	78€
670-EWEC37M01500200	Ø150	Ø200	88€
670-EWEC37M01600130	Ø160	Ø130	82€
670-EWEC37M01600150	Ø160	Ø150	28.42€
670-EWEC37M01600180	Ø160	Ø180	78€
670-EWEC37M01600200	Ø160	Ø200	88€
670-EWEC37M01750130	Ø175	Ø130	82€
670-EWEC37M01750150	Ø175	Ø150	79€
670-EWEC37M01750180	Ø175	Ø180	34.73€
670-EWEC37M01750200	Ø175	Ø200	88€
670-EWEC37M01800130	Ø180	Ø130	82€
670-EWEC37M01800150	Ø180	Ø150	79€
670-EWEC37M01800180	Ø180	Ø180	34.73€
670-EWEC37M01800200	Ø180	Ø200	92€
670-EWEC37M01800250	Ø180	Ø250	95€
670-EWEC37M02000150	Ø200	Ø150	92€

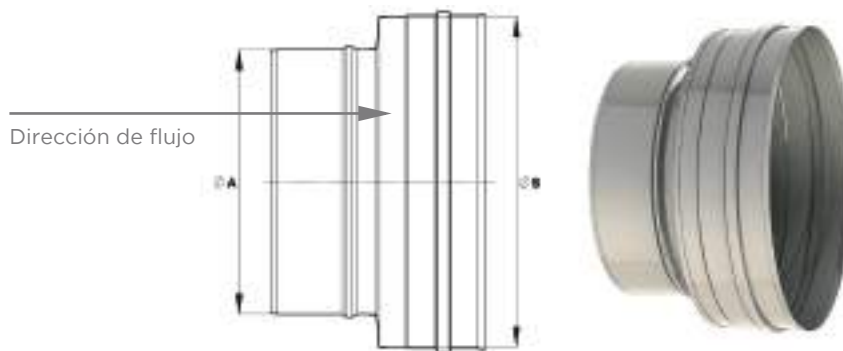
670-EWEC37M02000180	Ø200	Ø180	88€
670-EWEC37M02000200	Ø200	Ø200	39.68€
670-EWEC37M02000250	Ø200	Ø250	96€
670-EWEC37M02000300	Ø200	Ø300	125€
670-EWEC37M02250180	Ø225	Ø180	94€
670-EWEC37M02250200	Ø225	Ø200	94€
670-EWEC37M02250250	Ø225	Ø250	96€
670-EWEC37M02250300	Ø225	Ø300	125€
670-EWEC37M02500180	Ø250	Ø180	94€
670-EWEC37M02500200	Ø250	Ø200	94€
670-EWEC37M02500250	Ø250	Ø250	47.3€
670-EWEC37M02500300	Ø250	Ø300	127€
670-EWEC37M02500350	Ø250	Ø350	133€
670-EWEC37M03000250	Ø300	Ø250	129€
670-EWEC37M03000300	Ø300	Ø300	54€
670-EWEC37M03000350	Ø300	Ø350	134€
670-EWEC37M03000400	Ø300	Ø400	156€
670-EWEC37M03500250	Ø350	Ø250	147€
670-EWEC37M03500300	Ø350	Ø300	148€
670-EWEC37M03500350	Ø350	Ø350	63€
670-EWEC37M03500400	Ø350	Ø400	163€
670-EWEC37M03500450	Ø350	Ø450	258€
670-EWEC37M04000300	Ø400	Ø300	164€
670-EWEC37M04000350	Ø400	Ø350	155€
670-EWEC37M04000400	Ø400	Ø400	71€
670-EWEC37M04000450	Ø400	Ø450	260€
670-EWEC37M04000500	Ø400	Ø500	350€
670-EWEC37M04500350	Ø450	Ø350	213€
670-EWEC37M04500400	Ø450	Ø400	226€
670-EWEC37M04500450	Ø450	Ø450	96€
670-EWEC37M04500500	Ø450	Ø500	354€
670-EWEC37M04500550	Ø450	Ø550	636€
670-EWEC37M05000400	Ø500	Ø400	228€
670-EWEC37M05000450	Ø500	Ø450	267€
670-EWEC37M05000500	Ø500	Ø500	136€
670-EWEC37M05000550	Ø500	Ø550	640€
670-EWEC37M05000600	Ø500	Ø600	573€
670-EWEC37M05500450	Ø550	Ø450	394€
670-EWEC37M05500500	Ø550	Ø500	524€
670-EWEC37M05500550	Ø550	Ø550	190€
670-EWEC37M05500600	Ø550	Ø600	575€
670-EWEC37M05500650	Ø550	Ø650	617€
670-EWEC37M06000500	Ø600	Ø500	541€
670-EWEC37M06000550	Ø600	Ø550	666€
670-EWEC37M06000600	Ø600	Ø600	190€
670-EWEC37M06000650	Ø600	Ø650	621€
670-EWEC37M06000700	Ø600	Ø700	665€
670-EWEC37M06500650	Ø650	Ø650	205€
670-EWEC37M06500700	Ø650	Ø700	670€
670-EWEC37M06500750	Ø650	Ø750	711€
670-EWEC37M07000700	Ø700	Ø700	220€
670-EWEC37M07000750	Ø700	Ø750	716€
670-EWEC37M07000800	Ø700	Ø800	759€
670-EWEC37M07500750	Ø750	Ø750	238€
670-EWEC37M07500800	Ø750	Ø800	763€
670-EWEC37M08000800	Ø800	Ø800	256€



CHIMENEA INDIVIDUAL

Sistema EW - ECO 304

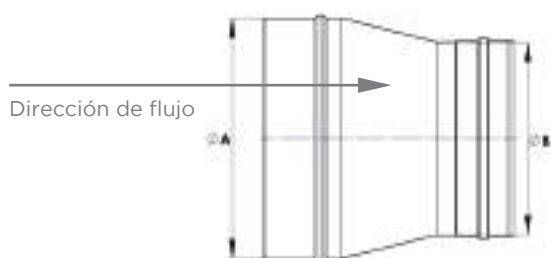
AMPLIACIONES



CÓDIGO	Ø A	Ø B	€
670-EWECA00800100	Ø80	Ø100	48.82€
670-EWECA00800130	Ø80	Ø130	72€
670-EWECA00800150	Ø80	Ø150	88€
670-EWECA00800180	Ø80	Ø180	107€
670-EWECA01000130	Ø100	Ø130	69€
670-EWECA01000150	Ø100	Ø150	84€
670-EWECA01000180	Ø100	Ø180	103€
670-EWECA01000200	Ø100	Ø200	129€
670-EWECA01250130	Ø125	Ø130	63€
670-EWECA01250150	Ø125	Ø150	81€
670-EWECA01250180	Ø125	Ø180	97€
670-EWECA01250200	Ø125	Ø200	125€
670-EWECA01250250	Ø125	Ø250	152€
670-EWECA01300150	Ø130	Ø150	74€
670-EWECA01300180	Ø130	Ø180	95€
670-EWECA01300200	Ø130	Ø200	119€
670-EWECA01300250	Ø130	Ø250	147€
670-EWECA01300300	Ø130	Ø300	185€
670-EWECA01500180	Ø150	Ø180	87€
670-EWECA01500200	Ø150	Ø200	116€
670-EWECA01500250	Ø150	Ø250	139€
670-EWECA01500300	Ø150	Ø300	179€
670-EWECA01500350	Ø150	Ø350	215€
670-EWECA01800200	Ø180	Ø200	104€
670-EWECA01800250	Ø180	Ø250	135€
670-EWECA01800300	Ø180	Ø300	172€
670-EWECA01800350	Ø180	Ø350	206€
670-EWECA01800400	Ø180	Ø400	263€
670-EWECA02000250	Ø200	Ø250	123€
670-EWECA02000300	Ø200	Ø300	164€
670-EWECA02000350	Ø200	Ø350	199€
670-EWECA02000400	Ø200	Ø400	252€
670-EWECA02000450	Ø200	Ø450	282€
670-EWECA02500300	Ø250	Ø300	150€
670-EWECA02500350	Ø250	Ø350	193€
670-EWECA02500400	Ø250	Ø400	242€
670-EWECA02500450	Ø250	Ø450	270€
670-EWECA02500500	Ø250	Ø500	296€
670-EWECA03000350	Ø300	Ø350	173€

670-EWECA03000400	Ø300	Ø400	234€
670-EWECA03000450	Ø300	Ø450	260€
670-EWECA03000500	Ø300	Ø500	286€
670-EWECA03000550	Ø300	Ø550	327€
670-EWECA03500400	Ø350	Ø400	212€
670-EWECA03500450	Ø350	Ø450	245€
670-EWECA03500500	Ø350	Ø500	275€
670-EWECA03500550	Ø350	Ø550	317€
670-EWECA03500600	Ø350	Ø600	338€
670-EWECA04000450	Ø400	Ø450	227€
670-EWECA04000500	Ø400	Ø500	261€
670-EWECA04000550	Ø400	Ø550	304€
670-EWECA04000600	Ø400	Ø600	324€
670-EWECA04000650	Ø400	Ø650	357€
670-EWECA04500500	Ø450	Ø500	238€
670-EWECA04500550	Ø450	Ø550	289€
670-EWECA04500600	Ø450	Ø600	312€
670-EWECA04500650	Ø450	Ø650	347€
670-EWECA04500700	Ø450	Ø700	444€
670-EWECA05000550	Ø500	Ø550	263€
670-EWECA05000600	Ø500	Ø600	296€
670-EWECA05000650	Ø500	Ø650	328€
670-EWECA05000700	Ø500	Ø700	426€
670-EWECA05000750	Ø500	Ø750	464€
670-EWECA05500600	Ø550	Ø600	270€
670-EWECA05500650	Ø550	Ø650	317€
670-EWECA05500700	Ø550	Ø700	408€
670-EWECA05500750	Ø550	Ø750	445€
670-EWECA05500800	Ø550	Ø800	507€
670-EWECA06000650	Ø600	Ø650	287€
670-EWECA06000700	Ø600	Ø700	394€
670-EWECA06000750	Ø600	Ø750	428€
670-EWECA06000800	Ø600	Ø800	488€
670-EWECA06500700	Ø650	Ø700	355€
670-EWECA06500750	Ø650	Ø750	409€
670-EWECA06500800	Ø650	Ø800	467€
670-EWECA07000750	Ø700	Ø750	373€
670-EWECA07000800	Ø700	Ø800	445€
670-EWECA07500800	Ø750	Ø800	405€

REDUCCIONES



CÓDIGO	Ø A	Ø B	€
670-EWECR01000080	Ø100	Ø80	48.82€
670-EWECR01250080	Ø125	Ø80	69€
670-EWECR01250100	Ø125	Ø100	63€
670-EWECR01300080	Ø130	Ø80	72€
670-EWECR01300100	Ø130	Ø100	69€
670-EWECR01500080	Ø150	Ø80	88€
670-EWECR01500100	Ø150	Ø100	84€
670-EWECR01500130	Ø150	Ø130	74€
670-EWECR01800080	Ø180	Ø80	107€
670-EWECR01800100	Ø180	Ø100	103€
670-EWECR01800130	Ø180	Ø130	95€
670-EWECR01800150	Ø180	Ø150	87€
670-EWECR02000100	Ø200	Ø100	129€
670-EWECR02000130	Ø200	Ø130	119€
670-EWECR02000150	Ø200	Ø150	116€
670-EWECR02000180	Ø200	Ø180	104€
670-EWECR02500130	Ø250	Ø130	147€
670-EWECR02500150	Ø250	Ø150	139€
670-EWECR02500180	Ø250	Ø180	135€
670-EWECR02500200	Ø250	Ø200	123€
670-EWECR03000130	Ø300	Ø130	185€
670-EWECR03000150	Ø300	Ø150	179€
670-EWECR03000180	Ø300	Ø180	172€
670-EWECR03000200	Ø300	Ø200	164€
670-EWECR03000250	Ø300	Ø250	150€
670-EWECR03500150	Ø350	Ø150	215€
670-EWECR03500180	Ø350	Ø180	206€
670-EWECR03500200	Ø350	Ø200	199€
670-EWECR03500250	Ø350	Ø250	193€
670-EWECR03500300	Ø350	Ø300	173€
670-EWECR04000180	Ø400	Ø180	263€
670-EWECR04000200	Ø400	Ø200	252€
670-EWECR04000250	Ø400	Ø250	242€
670-EWECR04000300	Ø400	Ø300	234€
670-EWECR04000350	Ø400	Ø350	212€
670-EWECR04500200	Ø450	Ø200	282€
670-EWECR04500250	Ø450	Ø250	270€

670-EWECR04500300	Ø450	Ø300	260€
670-EWECR04500350	Ø450	Ø350	245€
670-EWECR04500400	Ø450	Ø400	227€
670-EWECR05000250	Ø500	Ø250	296€
670-EWECR05000300	Ø500	Ø300	286€
670-EWECR05000350	Ø500	Ø350	275€
670-EWECR05000400	Ø500	Ø400	261€
670-EWECR05000450	Ø500	Ø450	238€
670-EWECR05500300	Ø550	Ø300	327€
670-EWECR05500350	Ø550	Ø350	317€
670-EWECR05500400	Ø550	Ø400	304€
670-EWECR05500450	Ø550	Ø450	289€
670-EWECR05500500	Ø550	Ø500	263€
670-EWECR06000350	Ø600	Ø350	338€
670-EWECR06000400	Ø600	Ø400	324€
670-EWECR06000450	Ø600	Ø450	312€
670-EWECR06000500	Ø600	Ø500	296€
670-EWECR06000550	Ø600	Ø550	270€
670-EWECR06500400	Ø650	Ø400	357€
670-EWECR06500450	Ø650	Ø450	347€
670-EWECR06500500	Ø650	Ø500	328€
670-EWECR06500550	Ø650	Ø550	317€
670-EWECR06500600	Ø650	Ø600	287€
670-EWECR07000450	Ø700	Ø450	444€
670-EWECR07000500	Ø700	Ø500	426€
670-EWECR07000550	Ø700	Ø550	408€
670-EWECR07000600	Ø700	Ø600	394€
670-EWECR07000650	Ø700	Ø650	355€
670-EWECR07500500	Ø750	Ø500	464€
670-EWECR07500550	Ø750	Ø550	445€
670-EWECR07500600	Ø750	Ø600	428€
670-EWECR07500650	Ø750	Ø650	409€
670-EWECR07500700	Ø750	Ø700	373€
670-EWECR08000550	Ø800	Ø550	507€
670-EWECR08000600	Ø800	Ø600	488€
670-EWECR08000650	Ø800	Ø650	467€
670-EWECR08000700	Ø800	Ø700	445€
670-EWECR08000750	Ø800	Ø750	405€



CHIMENEA INDIVIDUAL

Sistema TWIN-ECO 316

Chimenea modular metálica para evacuación de humos y gases de los productos de la combustión y admisión de aire en doble pared concéntrica fabricada en acero inoxidable interior y exterior.

MATERIAL

Pared Interior: AISI 316L

Pared Exterior: AISI 304

ACABADO EXTERIOR

Brillante

Pintado negro exterior: consultar precios

Exterior galvanizado (sólo tramos rectos y desviaciones): consultar precios

ESPESORES (mm)

Pared interior: 0,4 mm

Pared exterior: 0,4 mm

DIÁMETROS DISPONIBLES (mm)

Ø80/125 - Ø100/150 - Ø130/200

SISTEMA DE UNIÓN

Conexión macho-hembra con **abrazadera de unión sencilla**



APLICACIONES

- Calderas de condensación estancas
- Instalación individual
- Circuito de entrada de aire y salida de humos aislado del interior de la vivienda



CARACTERÍSTICAS

- Temperatura de trabajo hasta 200°C
- Soldadura LÁSER en continuo en todas las piezas
- **Abrazadera de unión INCLUIDA**
- **Para condensación es necesaria la junta de condensación en las uniones y una pendiente mínima de 3° en tramos horizontales**

CERTIFICADO CE

0036 CPR 9174 031

CLASIFICACIONES CE (UNE-EN 1856-1)

T120 - P1 - W - V2 - L50040 - O(00) (con junta DW2526C)

T200 - N1 - W - V2 - L50040 - O(00)



Módulo recto 1000mm



Módulo recto 500mm



Módulo recto 250mm

Módulo recto regulable
320-480mm

Codo 45°

Ø80	646-TWEC130080	147€	Ø80	646-TWEC140080	104€	Ø80	646-TWEC150080	76€	Ø80	646-TWEC500080	194€	Ø80	646-TWEC180080	104€
Ø100	646-TWEC130100	151€	Ø100	646-TWEC140100	108€	Ø100	646-TWEC150100	79€	Ø100	646-TWEC500100	206€	Ø100	646-TWEC180100	108€
Ø130	646-TWEC130130	156€	Ø130	646-TWEC140130	114€	Ø130	646-TWEC150130	81€	Ø130	646-TWEC500130	220€	Ø130	646-TWEC180130	114€



Codo 87°



Codo 90°



Te 87°



Te 90°



Te 135°

Ø80	646-TWEC640080	150€	Ø80	646-TWEC600080	150€	Ø80	646-TWEC110080	256€	Ø80	646-TWEC3170080	215€	Ø80	646-TWEC120080	310€
Ø100	646-TWEC640100	156€	Ø100	646-TWEC600100	156€	Ø100	646-TWEC110100	263€	Ø100	646-TWEC3170100	227€	Ø100	646-TWEC120100	320€
Ø130	646-TWEC640130	158€	Ø130	646-TWEC600130	158€	Ø130	646-TWEC110130	275€	Ø130	646-TWEC3170130	232€	Ø130	646-TWEC120130	328€

Colector de hollín con
desagüeColector interior para
sobrepresión (incl. Junta)

Módulo de inspección

Módulo de inspección con
tapa 200 Pa (P1)Módulo de inspección con
tapa 40 Pa (N1)

Ø80	646-TWEC440080	48.82€	Ø80	680-SED244S0080	45.76€	Ø80	646-TWEC510080	117€	Ø80	646-TWEC5490080	242€	Ø80	646-TWEC680080	190€
Ø100	646-TWEC440100	50€	Ø100	680-SED244S0100	48.82€	Ø100	646-TWEC510100	104€	Ø100	646-TWEC5490100	256€	Ø100	646-TWEC680100	199€
Ø130	646-TWEC440130	59€	Ø130	680-SED244S0130	52€	Ø130	646-TWEC510130	123€	Ø130	646-TWEC5490130	260€	Ø130	646-TWEC680130	201€

Terminal horizontal
cortable

Terminal horizontal corto



Terminal vertical



Terminal vertical corto



Adaptador caldera coaxial

Ø80	646-TWEC360080	266€	Ø80	646-TWEC36C0080	240€	Ø80	646-TWEC3580080	304€	Ø80	646-TWEC358C0080	272€	Ø80	646-TWEC1820080	59€
Ø100	646-TWEC360100	287€	Ø100	646-TWEC36C0100	259€	Ø100	646-TWEC3580100	317€	Ø100	646-TWEC358C0100	286€	Ø100	646-TWEC1820100	63€
Ø130	646-TWEC360130	302€	Ø130	646-TWEC36C0130	272€	Ø130	646-TWEC3580130	323€	Ø130	646-TWEC358C0130	289€	Ø130	646-TWEC1820130	72€



CHIMENEA INDIVIDUAL

Sistema TWIN-ECO 316

i Precio unidad. u/c= unidad caja.

i Necesario instalar collarín con el cubreaguas.



Adaptador caldera coaxial con toma muestras



Abrazadera de unión 1.0



Abrazadera fijación pared regulable 50-80mm



Abrazadera fijación pared sencilla



Abrazadera de araña

Ø80	646-TWEC1830080	117€	Ø80	665-ZUWA450125	6.33€	Ø80	665-ZUWA5560125	36.34€	Ø80	665-ZUWA5350125	14.22€	Ø80	665-ZUWA400125	9.47€
Ø100	646-TWEC1830100	104€	Ø100	665-ZUWA450150	7.91€	Ø100	665-ZUWA5560150	37.9€	Ø100	665-ZUWA5350150	18.94€	Ø100	665-ZUWA400150	9.47€
Ø130	646-TWEC1830130	123€	Ø130	665-ZUWA450200	11.05€	Ø130	665-ZUWA5560200	44.25€	Ø130	665-ZUWA5350200	28.42€	Ø130	665-ZUWA400200	14.22€



Abrazadera con doble pértiga telescópica L=2000mm



Abrazadera forjado inox



Abrazadera vientos



Soporte de techo



Collarín antitormenta

Ø80	665-ZUWA1910125	140€	Ø80	665-ZUWA620125	25.28€	Ø80	665-ZUWA420125	11.05€	Ø80	665-ZUWA9360125	33.16€	Ø80	665-ZUWA3070125	28.42€
Ø100	665-ZUWA1910150	142€	Ø100	665-ZUWA620150	30€	Ø100	665-ZUWA420150	14.22€	Ø100	665-ZUWA9360150	39.68€	Ø100	665-ZUWA3070150	33.16€
Ø130	665-ZUWA1910200	168€	Ø130	665-ZUWA620200	45.76€	Ø130	665-ZUWA420200	25.28€	Ø130	665-ZUWA9360200	54€	Ø130	665-ZUWA3070200	45.76€



Cubreaguas 25°-45° aluminio



Cubreaguas 5°-25° aluminio



Cubreaguas plano inox



Cubreaguas plomo 0°-5°



Cubreaguas plomo 25°-45°



Ø80	665-ZUWA939AL0125	213€	Ø80	665-ZUWA938AL0125	200€	Ø80	665-ZUWA11280125	142€	Ø80	665-ZUWA9370125	199€	Ø80	665-ZUWA9390125	348€
Ø100	665-ZUWA939AL0150	226€	Ø100	665-ZUWA938AL0150	209€	Ø100	665-ZUWA11280150	146€	Ø100	665-ZUWA9370150	200€	Ø100	665-ZUWA9390150	352€
Ø130	665-ZUWA939AL0200	261€	Ø130	665-ZUWA938AL0200	245€	Ø130	665-ZUWA11280200	180€	Ø130	665-ZUWA9370200	252€	Ø130	665-ZUWA9390200	375€



Cubreaguas plomo 5°-25°



Pasamuros



Junta EPDM (T<120°C)

25 u/c



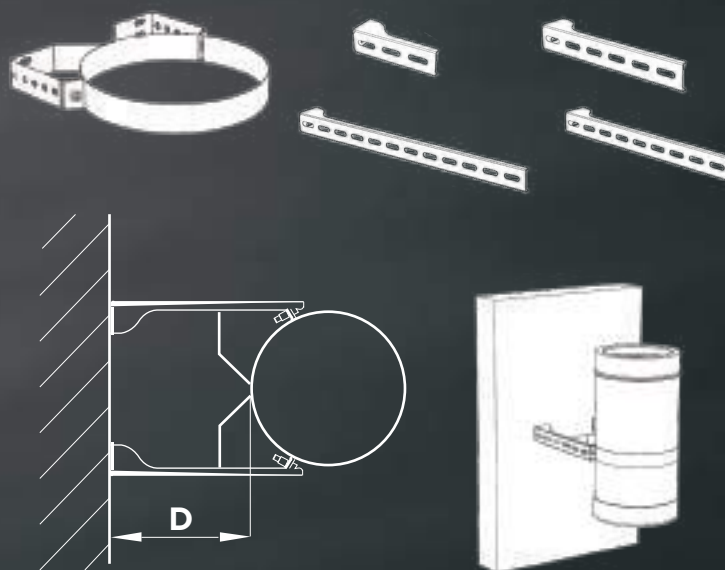
Ø80	665-ZUWA9380125	199€	Ø80	665-ZUWA9870125	37.9€	Ø80	665-ZUWA26C0080	4.74€
Ø100	665-ZUWA9380150	200€	Ø100	665-ZUWA9870150	39.68€	Ø100	665-ZUWA26C0100	4.74€
Ø130	665-ZUWA9380200	252€	Ø130	665-ZUWA9870200	50€	Ø130	665-ZUWA26C0130	4.74€

ABRAZADERAS DE SEPARACIÓN

El nuevo sistema de abrazaderas de separación se ha desarrollado para mejorar el diseño de las fijaciones, aumentando la resistencia mecánica de las alas y el cuerpo de la abrazadera simplificando al mismo tiempo el diseño de las mismas.

Además permite una mayor flexibilidad a la hora de utilizar unas u otras alas, al ser independientes las alas de los cuerpos. Pudiendo lograrse separaciones de hasta 600 mm desde la pared hasta la parte trasera del tubo.

El sistema consta del cuerpo de la abrazadera, que es común para cada diámetro, y de cuatro modelos de alas. De tal modo que combinando el cuerpo de cada diámetro con cada uno de los modelos de alas se consiguen las distancias máximas de separación entre la pared y la parte posterior del conducto indicadas en las siguientes tablas (en mm). La distancia mínima en todos los casos es de 50 mm.



DW-ECO 1.0; DW-ECO 2.0; DW-ECO EI30

	80	100	130	150	180	200	250	300	350	400	450	500	550	600	650	700	750	800
1462A	140	140	125	120	105	100	80	65	50	-	-	-	-	-	-	-	-	-
1462B	290	290	275	270	255	250	230	215	200	175	150	135	110	85	-	-	-	-
1462C	440	440	425	420	405	400	380	365	365	325	300	285	260	235	190	170	150	125
1462D	590	590	575	570	555	550	530	515	500	475	450	435	410	385	340	320	300	275

DW-KL 32

	80	100	130	150	180	200	250	300	350	400	450	500	550	600	650	700	750	800
1462A	140	125	120	105	100	80	65	50	-	-	-	-	-	-	-	-	-	-
1462B	290	275	270	255	250	230	215	200	175	150	135	110	85	65	-	-	-	-
1462C	440	425	420	405	400	380	365	365	325	300	285	260	235	215	190	170	150	125
1462D	590	575	570	555	550	530	515	500	475	450	435	410	385	365	340	320	300	275

DW-KL 50; SV-EI 60

	80	100	130	150	180	200	250	300	350	400	450	500	550	600	650	700	750	800
1462A	125	120	105	100	80	80	65	50	-	-	-	-	-	-	-	-	-	-
1462B	275	270	255	250	230	230	215	200	175	150	135	110	85	65	-	-	-	-
1462C	425	420	405	400	380	380	365	365	325	300	285	260	235	215	190	170	150	125
1462D	575	570	555	550	530	530	515	500	475	450	435	410	385	365	340	320	300	275

SV-EI 120

	80	100	130	150	180	200	250	300	350	400	450	500	550	600	650	700	750	800
1462A	80	80	65	65	50	50	-	-	-	-	-	-	-	-	-	-	-	-
1462B	230	230	215	215	200	200	175	150	135	110	85	65	-	-	-	-	-	-
1462C	380	380	365	365	365	365	325	300	285	260	235	215	190	170	150	125	105	80
1462D	530	530	515	515	500	500	475	450	435	410	385	365	340	320	300	275	255	230

EW-ECO

	80	100	130	150	180	200	250	300	350	400	450	500	550	600	650	700	750	800
1462A	150	150	140	140	125	120	100	80	65	50	-	-	-	-	-	-	-	-
1462B	300	300	290	290	275	270	250	230	215	200	175	150	135	110	85	65	-	-
1462C	450	450	440	440	425	420	400	380	365	365	325	300	285	260	235	215	190	170
1462D	600	600	590	590	575	570	550	530	515	500	475	450	435	410	385	365	340	320

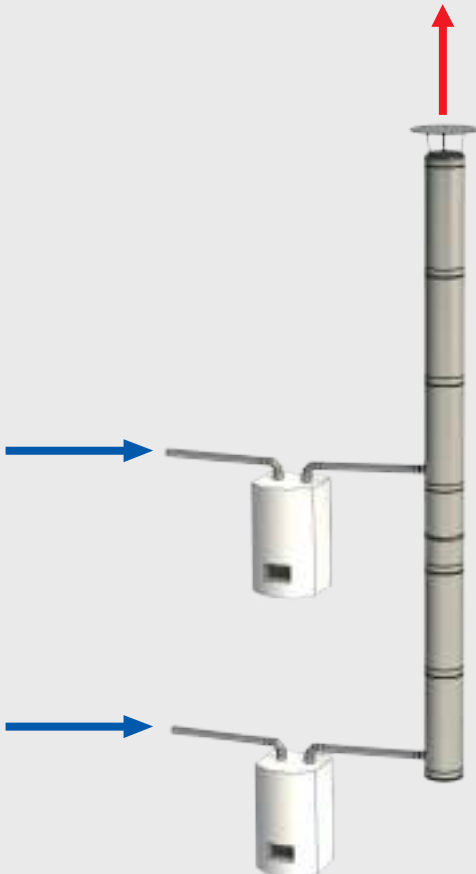


La **norma UNE 13384-2** define dos tipos de chimeneas modulares colectivas **no equilibradas** (sólo evacuación) y **equilibradas** (concéntricas).

Jeremias dispone de varios sistemas para ambos tipos de chimeneas, los cuales tienen aplicaciones y condicionantes diferentes según las exigencias de la norma **UNE 123001 : 2012**.

SISTEMAS **SEE** Y **SVC** (Sólo evacuación)

- Se pueden conectar un máximo de 10 calderas, hasta 5 plantas conectadas y pudiéndose conectar 2 calderas por planta.
- Cuando existan dos conexiones por planta, éstas deben incorporar un deflector intermedio que impida la entrada de los gases de combustión procedentes de una de las conexiones hacia la otra, reduciendo así mismo las pérdidas de presión por turbulencias.
- Posibilidad de instalación en sobrepresión instalando juntas de silicona en todos los módulos.
- Facilidad de montaje (te, módulo recto y módulo regulable).
- Sistema SEE, fabricado con lana de roca de alta densidad, de 25 mm de espesor y ausencia de puente térmico.



SISTEMAS **SED** Y **SET** (Concéntricos)

- Se pueden conectar un máximo de 10 calderas, hasta 10 plantas conectadas y pudiéndose conectar dos calderas por planta.
- Cuando existan dos conexiones por planta, éstas deben incorporar un deflector intermedio que impida la entrada de los gases de combustión procedentes de una de las conexiones hacia la otra, reduciendo asimismo las pérdidas de presión por turbulencias.
- En el caso de chimeneas no dimensionadas en sobrepresión, se debe instalar en la base de la chimenea un dispositivo cortatiros. Siendo necesaria una altura mínima de 1 metro entre la conexión de la primera caldera y el cortatiros, en el caso específico de chimeneas que prestan servicio a calderas de condensación.
- Posibilidad de instalación en sobrepresión instalando juntas de silicona en todos los módulos + colector de sobrepresión con calderas de condensación.
- Facilidad de montaje (te, módulo recto y módulo regulable).
- Sistema SET, fabricado con lana de roca de alta densidad, de 25 mm de espesor y ausencia de puente térmico.



TABLAS SELECCIÓN RÁPIDA



Condiciones de dimensionamiento en sobrepresión:

El fabricante de la caldera debe indicar que la caldera es apta.

Cada caldera debe incorporar una válvula validada por el fabricante de la caldera.

	DIMENSIONAMIENTO EN DEPRESIÓN (1 metro + 1 codo 87°)					
	SEE	SED		SVC		
ΣPotencias:	ESTANCA	CONDENS.	ESTANCA	CONDENS.	ESTANCA	CONDENS.
0-48	130/180	130/180	130/200	130/200	130	130
49-60	150/200	150/200	130/200	150/230	150	150
61-72	150/200	150/200	150/230	150/230	150	150
73-96	150/200	180/230	150/230	180/280	150	180
97-112	180/230	200/250	180/280	180/280	180	200
113-120	180/230	200/250	180/280	180/280	180	200
121-150	200/250	250/300	200/300	200/300	200	250
151-175	200/250	250/300	200/300	250/400	200	250
176-210	250/300	250/300	250/400	250/400	250	250
210-240	250/300	300/350	250/400	250/400	250	300
241-280	250/300	300/350	250/400	300/450	250	300
281-300	250/300	300/350	250/400	300/450	250	300
301-350	300/350	350/400	300/450	300/450	300	350

	DIMENSIONAMIENTO EN SOBREPRESIÓN (Longitud: 1 metro + 1 codo 87°)		
	SEE	SED	SVC
ΣPotencias:	CONDENS.	CONDENS.	CONDENS.
0-48	80/130	100/150	80
49-60	130/180	110/180	130
61-72	130/180	110/180	130
73-96	130/180	130/200	130
97-112	130/180	130/200	130
113-120	130/180	150/230	130
121-150	150/200	180/280	150
151-175	150/200	180/280	150
176-210	150/200	200/300	150
210-240	180/230	200/300	180
241-280	180/230	250/400	180
281-300	180/230	250/400	180
301-350	180/230	250/400	180

	DIMENSIONAMIENTO EN DEPRESIÓN (3 metro + 1 codo 87°)					
	SEE	SED		SVC		
ΣPotencias:	ESTANCA	CONDENS.	ESTANCA	CONDENS.	ESTANCA	CONDENS.
0-48	130/180	180/230	130/200	130/200	130	180
49-60	150/200	180/230	130/200	150/230	130	180
61-72	150/200	200/250	150/230	150/230	150	200
73-96	180/230	250/300	150/230	180/280	180	250
97-112	180/230	250/300	180/280	180/280	180	250
113-120	180/230	300/350	180/280	200/300	180	300
121-150	200/250	300/350	200/300	250/400	200	300
151-175	200/250	300/350	200/300	250/400	200	300
176-210	250/300	300/350	250/400	250/400	250	300
210-240	250/300	300/350	250/400	250/400	250	300
241-280	250/300	300/350	250/400	300/450	250	300
281-300	300/350	350/400	250/400	300/450	300	350
301-350	300/350	350/400	300/450	300/450	300	350

	DIMENSIONAMIENTO EN SOBREPRESIÓN (3 metro + 1 codo 87°)		
	SEE	SED	SVC
ΣPotencias:	CONDENS.	CONDENS.	CONDENS.
0-48	130/180	100/150	130
49-60	130/180	110/180	130
61-72	130/180	110/180	130
73-96	150/200	130/200	150
97-112	150/200	150/230	150
113-120	180/230	150/230	180
121-150	180/230	180/280	180
151-175	200/250	180/280	200
176-210	200/250	200/300	200
210-240	200/250	250/400	200
241-280	200/250	250/400	200
281-300	200/250	250/400	200
301-350	200/250	250/400	200

Cálculos realizados acorde a la norma UNE-EN 13384-2 con una caldera por planta y con las siguientes hipótesis de cálculo:

- Altura entre plantas y altura sobre última caldera: 3 m.
- Máxima sobrepresión a la salida de la calderas de 50 Pa.
- Tª de humos 60°C/40°C(condensación), 140°C/90°C (estanca).
- Altitud sobre el nivel del mar: 100 m
- Conducto de conexión. Ø80 mm y Ø80/125 mm
- Coeficiente de seguridad: 1,2
- Los cálculos en sobrepresión se han realizado con una válvula antirrevoco integrada en la propia caldera. En caso de no estar integrada la válvula es necesario tener en cuenta la perdida generada por la misma.



CHIMENEA COLECTIVA

Sistema SED

Chimenea modular colectiva concéntrica para evacuación de humos y gases de los productos de la combustión de doble pared.

MATERIAL

Pared Interior: AISI 304 (SED1) / AISI 316L (SED2)
Pared Exterior: Acero galvanizado / Zincado según diámetros

ACABADO EXTERIOR

Colores RAL (consultar precios). Sólo disponibles para SED2.
Incremento 53% para colores RAL.
Opción exterior AISI 304: +20%

ESPEORES (mm)

Pared interior: 0,4 - 0,5 (según diámetro)
Pared exterior: 0,4 - 0,5 (según diámetro)

DIÁMETROS DISPONIBLES (mm)

Ø80/130 - Ø100/150 - Ø110/180 - Ø130/200 - Ø150/230 - Ø180/280 - Ø200/300 a Ø250/400 - Ø300/450

SISTEMA DE UNIÓN

Conexión macho-hembra con **abrazadera de unión sencilla**



APLICACIONES

- Calderas murales estancas y calentadores a gas (SED1)
- Calderas murales de condensación (SED2)



CARACTERÍSTICAS

- Temperatura de trabajo hasta 200°C
- **Soldadura TIG/LASER** en continuo en todas las piezas
- **Abrazadera de unión INCLUIDA** (excepto terminales)
- Extracción y admisión colectivas (chimeneas equilibradas)
- Hasta 10 calderas conectadas en un máximo de 10 plantas
- Colectores, terminales, soportes y fijaciones a pared en acero inoxidable exterior
- **Junta de condensación incluida para SED2**

CERTIFICADO CE

0036 CPR 9174 036

CLASIFICACIONES CE (UNE-EN 1856-1)

T200 - N1 - W - Vm - L20040 - O(00)
T200 - N1 - W - V2 - L50040 - O(00)
T200 - P1 - W - Vm - L20040 - O(00)
T200 - P1 - W - V2 - L50040 - O(00)



CHIMENEA COLECTIVA

Sistema **SED 1 (304/GALVA)**



Módulo recto 1000mm



Módulo recto 500mm



Módulo recto regulable
830-1420mm



Codo 45°



Te 90° 2 conexiones a 60 /
100 a 90°

Ø80	AL1-SED1130080	116€	Ø80	AL1-SED1140080	78€	Ø80	AL1-SED120420080	204€	Ø80	AL1-SED1180080	82€	Ø130	AL1-SED1317E0130	319€
Ø100	AL1-SED1130100	117€	Ø100	AL1-SED1140100	78€	Ø100	AL1-SED120420100	209€	Ø100	AL1-SED1180100	85€	Ø150	AL1-SED1317E0150	320€
Ø110	AL1-SED1130110	119€	Ø110	AL1-SED1140110	78€	Ø110	AL1-SED120420110	213€	Ø110	AL1-SED1180110	85€	Ø180	AL1-SED1317E0180	325€
Ø130	AL1-SED1130130	123€	Ø130	AL1-SED1140130	79€	Ø130	AL1-SED120420130	214€	Ø130	AL1-SED1180130	87€	Ø200	AL1-SED1317E0200	356€
Ø150	AL1-SED1130150	126€	Ø150	AL1-SED1140150	85€	Ø150	AL1-SED120420150	232€	Ø150	AL1-SED1180150	93€	Ø250	AL1-SED1317E0250	409€
Ø180	AL1-SED1130180	139€	Ø180	AL1-SED1140180	101€	Ø180	AL1-SED120420180	256€	Ø180	AL1-SED1180180	96€	Ø300	AL1-SED1317E0300	437€
Ø200	AL1-SED1130200	163€	Ø200	AL1-SED1140200	112€	Ø200	AL1-SED120420200	303€	Ø200	AL1-SED1180200	109€			
Ø250	AL1-SED1130250	208€	Ø250	AL1-SED1140250	134€	Ø250	AL1-SED120420250	388€	Ø250	AL1-SED1180250	133€			
Ø300	AL1-SED1130300	248€	Ø300	AL1-SED1140300	178€	Ø300	AL1-SED120420300	437€	Ø300	AL1-SED1180300	158€			



Te 90° conexión a 60 / 100



Te 90° conexión a 80 / 110



Te 90° conexión a 80 / 125



Te 90° doble conexión a
60 / 100



Te 90° doble conexión a
80 / 110

Ø80	AL1-SED13170080	208€	Ø80	AL1-SED15790080	208€	Ø80	AL1-SED15930080	208€	Ø130	AL1-SED1317D0130	320€	Ø130	AL1-SED1579D0130	320€
Ø100	AL1-SED13170100	213€	Ø100	AL1-SED15790100	213€	Ø100	AL1-SED15930100	213€	Ø150	AL1-SED1317D0150	322€	Ø150	AL1-SED1579D0150	322€
Ø110	AL1-SED13170110	217€	Ø110	AL1-SED15790110	216€	Ø110	AL1-SED15930110	216€	Ø180	AL1-SED1317D0180	328€	Ø180	AL1-SED1579D0180	328€
Ø130	AL1-SED13170130	220€	Ø130	AL1-SED15790130	220€	Ø130	AL1-SED15930130	220€	Ø200	AL1-SED1317D0200	357€	Ø200	AL1-SED1579D0200	357€
Ø150	AL1-SED13170150	224€	Ø150	AL1-SED15790150	224€	Ø150	AL1-SED15930150	224€	Ø250	AL1-SED1317D0250	412€	Ø250	AL1-SED1579D0250	412€
Ø180	AL1-SED13170180	234€	Ø180	AL1-SED15790180	234€	Ø180	AL1-SED15930180	234€	Ø300	AL1-SED1317D0300	436€	Ø300	AL1-SED1579D0300	436€
Ø200	AL1-SED13170200	261€	Ø200	AL1-SED15790200	261€	Ø200	AL1-SED15930200	261€						
Ø250	AL1-SED13170250	309€	Ø250	AL1-SED15790250	309€	Ø250	AL1-SED15930250	309€						
Ø300	AL1-SED13170300	341€	Ø300	AL1-SED15790300	341€	Ø300	AL1-SED15930300	341€						



Te 90° doble conexión a
80 / 125



Te 90° doble conexión a
Ø80/125 a 90°



Colector de hollín con
desagüe



Colector de hollín con
doble desagüe



Colector interior para
sobrepresión (incl. Junta)

Ø130	AL1-SED1593D0130	320€	Ø130	AL1-SED1593E0130	319€	Ø80	680-SED1440080	44.25€	Ø80	680-SED120500080	82€	Ø80	680-SED14450080	37.9€
Ø150	AL1-SED1593D0150	322€	Ø150	AL1-SED1593E0150	320€	Ø100	680-SED1440100	47.3€	Ø100	680-SED120500100	87€	Ø100	680-SED14450100	39.68€
Ø180	AL1-SED1593D0180	328€	Ø180	AL1-SED1593E0180	325€	Ø110	680-SED1440110	48.82€	Ø110	680-SED120500110	93€	Ø110	680-SED14450110	41.18€
Ø200	AL1-SED1593D0200	357€	Ø200	AL1-SED1593E0200	356€	Ø130	680-SED1440130	50€	Ø130	680-SED120500130	95€	Ø130	680-SED14450130	44.25€
Ø250	AL1-SED1593D0250	412€	Ø250	AL1-SED1593E0250	409€	Ø150	680-SED1440150	63€	Ø150	680-SED120500150	108€	Ø150	680-SED14450150	45.76€
Ø300	AL1-SED1593D0300	436€	Ø300	AL1-SED1593E0300	437€	Ø180	680-SED1440180	69€	Ø180	680-SED120500180	127€	Ø180	680-SED14450180	45.76€
						Ø200	680-SED1440200	85€	Ø200	680-SED120500200	140€	Ø200	680-SED14450200	50€
						Ø250	680-SED1440250	107€	Ø250	680-SED120500250	184€	Ø250	680-SED14450250	69€
						Ø300	680-SED1440300	180€	Ø300	680-SED120500300	235€	Ø300	680-SED14450300	85€



CHIMENEA COLECTIVA

Sistema SED 1 (304/GALVA)



Terminal SED Inox



Terminal SED Inox salida libre



Terminal SED Inox salida libre con rejilla



Soporte de base con doble desagüe



Abrazadera de unión 1.0

Ø80	680-SED19760080	357€	Ø80	680-SED1976A0080	229€	Ø80	680-SED1976B0080	320€	Ø80	680-SED1379B0080	253€	Ø80	665-ZUWA450130	6.33€
Ø100	680-SED19760100	374€	Ø100	680-SED1976A0100	237€	Ø100	680-SED1976B0100	331€	Ø100	680-SED1379B0100	260€	Ø100	665-ZUWA450150	7.91€
Ø110	680-SED19760110	375€	Ø110	680-SED1976A0110	238€	Ø110	680-SED1976B0110	334€	Ø110	680-SED1379B0110	263€	Ø110	665-ZUWA450180	9.47€
Ø130	680-SED19760130	380€	Ø130	680-SED1976A0130	242€	Ø130	680-SED1976B0130	341€	Ø130	680-SED1379B0130	266€	Ø130	665-ZUWA450200	11.05€
Ø150	680-SED19760150	424€	Ø150	680-SED1976A0150	272€	Ø150	680-SED1976B0150	380€	Ø150	680-SED1379B0150	266€	Ø150	665-ZUWA450230	14.22€
Ø180	680-SED19760180	464€	Ø180	680-SED1976A0180	295€	Ø180	680-SED1976B0180	416€	Ø180	680-SED1379B0180	334€	Ø180	665-ZUWA450280	25.28€
Ø200	680-SED19760200	537€	Ø200	680-SED1976A0200	344€	Ø200	680-SED1976B0200	480€	Ø200	680-SED1379B0200	436€	Ø200	665-ZUWA450300	25.28€
Ø250	680-SED19760250	697€	Ø250	680-SED1976A0250	445€	Ø250	680-SED1976B0250	625€	Ø250	680-SED1379B0250	544€	Ø250	665-ZUWA450400	36.34€
Ø300	680-SED19760300	983€	Ø300	680-SED1976A0300	628€	Ø300	680-SED1976B0300	876€	Ø300	680-SED1379B0300	675€	Ø300	665-ZUWA450450	41.18€



Abrazadera fijación pared regulable 50-80mm



Base de abrazadera distanciadora



Alas distanciadoras A



Alas distanciadoras B



Alas distanciadoras C

Ø80	665-ZUWA5560130	36.34€	Ø80	665-ZUWA14620130	44.25€	Ø80	665-ZUWA1462A	45.76€	Ø80	665-ZUWA1462B	63€	Ø80	665-ZUWA1462C	79€
Ø100	665-ZUWA5560150	37.9€	Ø100	665-ZUWA14620150	47.3€	Ø100	665-ZUWA1462A	45.76€	Ø100	665-ZUWA1462B	63€	Ø100	665-ZUWA1462C	79€
Ø110	665-ZUWA5560180	37.9€	Ø110	665-ZUWA14620180	50€	Ø110	665-ZUWA1462A	45.76€	Ø110	665-ZUWA1462B	63€	Ø110	665-ZUWA1462C	79€
Ø130	665-ZUWA5560200	44.25€	Ø130	665-ZUWA14620200	56€	Ø130	665-ZUWA1462A	45.76€	Ø130	665-ZUWA1462B	63€	Ø130	665-ZUWA1462C	79€
Ø150	665-ZUWA5560230	50€	Ø150	665-ZUWA14620230	75€	Ø150	665-ZUWA1462A	45.76€	Ø150	665-ZUWA1462B	63€	Ø150	665-ZUWA1462C	79€
Ø180	665-ZUWA5560280	62€	Ø180	665-ZUWA14620280	119€	Ø180	665-ZUWA1462A	45.76€	Ø180	665-ZUWA1462B	63€	Ø180	665-ZUWA1462C	79€
Ø200	665-ZUWA5560300	62€	Ø200	665-ZUWA14620300	134€	Ø200	665-ZUWA1462A	45.76€	Ø200	665-ZUWA1462B	63€	Ø200	665-ZUWA1462C	79€
Ø250	665-ZUWA5560400	85€	Ø250	665-ZUWA14620400	234€	Ø250	665-ZUWA1462A	45.76€	Ø250	665-ZUWA1462B	63€	Ø250	665-ZUWA1462C	79€
Ø300	665-ZUWA5560450	95€	Ø300	665-ZUWA14620450	289€	Ø300	665-ZUWA1462A	45.76€	Ø300	665-ZUWA1462B	63€	Ø300	665-ZUWA1462C	79€



Alas distanciadoras D



Abrazadera de soporte



Abrazadera con doble pértiga telescópica L=2000mm



Abrazadera forjado inox



Abrazadera forjado isofónica galvanizada

Ø80	665-ZUWA1462D	101€	Ø110	665-ZUWA8580180	141€	Ø80	665-ZUWA1910130	140€	Ø80	665-ZUWA620130	25.28€	Ø80	665-ZUWA62DB0130	20.63€
Ø100	665-ZUWA1462D	101€	Ø130	665-ZUWA8580200	141€	Ø100	665-ZUWA1910150	142€	Ø100	665-ZUWA620150	30€	Ø100	665-ZUWA62DB0150	21.55€
Ø110	665-ZUWA1462D	101€	Ø150	665-ZUWA8580230	158€	Ø110	665-ZUWA1910180	151€	Ø110	665-ZUWA620180	41.18€	Ø110	665-ZUWA62DB0180	22.99€
Ø130	665-ZUWA1462D	101€	Ø180	665-ZUWA8580280	196€	Ø130	665-ZUWA1910200	168€	Ø130	665-ZUWA620200	45.76€	Ø130	665-ZUWA62DB0200	23.98€
Ø150	665-ZUWA1462D	101€	Ø200	665-ZUWA8580300	197€	Ø150	665-ZUWA1910230	174€	Ø150	665-ZUWA620230	48.82€	Ø150	665-ZUWA62DB0230	25.39€
Ø180	665-ZUWA1462D	101€	Ø250	665-ZUWA8580400	262€	Ø180	665-ZUWA1910280	226€	Ø180	665-ZUWA620280	57€	Ø180	665-ZUWA62DB0280	27.8€
Ø200	665-ZUWA1462D	101€	Ø300	665-ZUWA8580450	312€	Ø200	665-ZUWA1910300	226€	Ø200	665-ZUWA620300	57€	Ø200	665-ZUWA62DB0300	31.91€
Ø250	665-ZUWA1462D	101€				Ø250	665-ZUWA1910400	264€	Ø250	665-ZUWA620400	72€	Ø250	665-ZUWA62DB0400	37.28€
Ø300	665-ZUWA1462D	101€				Ø300	665-ZUWA1910450	369€	Ø300	665-ZUWA620450	81€	Ø300	665-ZUWA62DB0450	45.12€

- i Precio unidad. u/c= unidad caja.
- i Necesario instalar collarín con el cubreaguas.
- i Consultar página 91 para ver distancias de separación.



Abrazadera vientos



Soporte de techo



Collarín antitormenta



Cubreaguas 25°-45° aluminio



Cubreaguas 5°-25° aluminio

Ø80	665-ZUWA420130	11.05€	Ø80	665-ZUWA9360130	33.16€	Ø80	665-ZUWA3070130	28.42€	Ø80	665-ZUWA939AL0130	213€	Ø80	665-ZUWA938AL0130	200€
Ø100	665-ZUWA420150	14.22€	Ø100	665-ZUWA9360150	39.68€	Ø100	665-ZUWA3070150	33.16€	Ø100	665-ZUWA939AL0150	226€	Ø100	665-ZUWA938AL0150	209€
Ø110	665-ZUWA420180	20.54€	Ø110	665-ZUWA9360180	48.82€	Ø110	665-ZUWA3070180	39.68€	Ø110	665-ZUWA939AL0180	243€	Ø110	665-ZUWA938AL0180	228€
Ø130	665-ZUWA420200	25.28€	Ø130	665-ZUWA9360200	54€	Ø130	665-ZUWA3070200	45.76€	Ø130	665-ZU-WA939AL0200	261€	Ø130	665-ZU-WA938AL0200	245€
Ø150	665-ZUWA420230	26.86€	Ø150	665-ZUWA9360230	63€	Ø150	665-ZUWA3070230	50€	Ø150	665-ZU-WA939AL0230	280€	Ø150	665-ZU-WA938AL0230	253€
Ø180	665-ZUWA420280	31.57€	Ø180	665-ZUWA9360280	81€	Ø180	665-ZUWA3070280	69€	Ø180	665-ZU-WA939AL0280	322€	Ø180	665-ZU-WA938AL0280	274€
Ø200	665-ZUWA420300	33.16€	Ø200	665-ZUWA9360300	82€	Ø200	665-ZUWA3070300	69€	Ø200	665-ZU-WA939AL0300	322€	Ø200	665-ZU-WA938AL0300	308€
Ø250	665-ZUWA420400	39.68€	Ø250	665-ZUWA9360400	101€	Ø250	665-ZUWA3070400	81€	Ø250	665-ZU-WA939AL0400	420€	Ø250	665-ZU-WA938AL0400	379€
Ø300	665-ZUWA420450	54€	Ø300	665-ZUWA9360450	140€	Ø300	665-ZUWA3070450	111€	Ø300	665-ZU-WA939AL0450	478€	Ø300	665-ZU-WA938AL0450	423€



Cubreaguas plano inox



Cubreaguas plomo 0°-5°



Cubreaguas plomo 25°-45°



Cubreaguas plomo 5°-25°



Pasamuros

Ø80	665-ZUWA11280130	142€	Ø80	665-ZUWA9370130	199€	Ø80	665-ZUWA9390130	348€	Ø80	665-ZUWA9380130	199€	Ø80	665-ZUWA9870130	37.9€
Ø100	665-ZUWA11280150	146€	Ø100	665-ZUWA9370150	200€	Ø100	665-ZUWA9390150	352€	Ø100	665-ZUWA9380150	200€	Ø100	665-ZUWA9870150	39.68€
Ø110	665-ZUWA11280180	165€	Ø110	665-ZUWA9370180	227€	Ø110	665-ZUWA9390180	368€	Ø110	665-ZUWA9380180	227€	Ø110	665-ZUWA9870180	50€
Ø130	665-ZUWA11280200	180€	Ø130	665-ZUWA9370200	252€	Ø130	665-ZUWA9390200	375€	Ø130	665-ZUWA9380200	252€	Ø130	665-ZUWA9870200	50€
Ø150	665-ZUWA11280230	185€	Ø150	665-ZUWA9370230	261€	Ø150	665-ZUWA9390230	385€	Ø150	665-ZUWA9380230	261€	Ø150	665-ZUWA9870230	62€
Ø180	665-ZUWA11280280	220€	Ø180	665-ZUWA9370280	307€	Ø180	665-ZUWA9390280	401€	Ø180	665-ZUWA9380280	307€	Ø180	665-ZUWA9870280	79€
Ø200	665-ZUWA11280300	226€	Ø200	665-ZUWA9370300	314€	Ø200	665-ZUWA9390300	405€	Ø200	665-ZUWA9380300	314€	Ø200	665-ZUWA9870300	81€
Ø250	665-ZUWA11280400	278€	Ø250	665-ZUWA9370400	384€	Ø250	665-ZUWA9390400	441€	Ø250	665-ZUWA9380400	384€	Ø250	665-ZUWA9870400	117€
Ø300	665-ZUWA11280450	297€	Ø300	665-ZUWA9370450	416€	Ø300	665-ZUWA9390450	525€	Ø300	665-ZUWA9380450	416€	Ø300	665-ZUWA9870450	151€



25 u/c

i

Junta de silicona
(T<200°C)

Ø80	665-ZUWA260080	4.74€
Ø100	665-ZUWA260100	4.74€
Ø110	665-ZUWA260110	4.74€
Ø130	665-ZUWA260130	4.74€
Ø150	665-ZUWA260150	4.74€
Ø180	665-ZUWA260180	6.33€
Ø200	665-ZUWA260200	7.91€
Ø250	665-ZUWA260250	11.05€
Ø300	665-ZUWA260300	14.22€



CHIMENEA COLECTIVA

Sistema **SED 2 (316/GALVA)**



Módulo recto 1000mm



Módulo recto 500mm



Módulo recto regulable
830-1420mm



Codo 45°



Te 87° 2 conexiones a 60 /
100 a 90°

Ø80	AMI-SED2130080	139€	Ø80	AMI-SED2140080	88€	Ø80	AMI-SED220420080	237€	Ø80	AMI-SED2180080	98€	Ø110	AMI-SED2317E0110	362€
Ø100	AMI-SED2130100	140€	Ø100	AMI-SED2140100	93€	Ø100	AMI-SED220420100	241€	Ø100	AMI-SED2180100	101€	Ø130	AMI-SED2317E0130	367€
Ø110	AMI-SED2130110	142€	Ø110	AMI-SED2140110	93€	Ø110	AMI-SED220420110	247€	Ø110	AMI-SED2180110	101€	Ø150	AMI-SED2317E0150	369€
Ø130	AMI-SED2130130	144€	Ø130	AMI-SED2140130	96€	Ø130	AMI-SED220420130	249€	Ø130	AMI-SED2180130	106€	Ø180	AMI-SED2317E0180	389€
Ø150	AMI-SED2130150	152€	Ø150	AMI-SED2140150	106€	Ø150	AMI-SED220420150	270€	Ø150	AMI-SED2180150	109€	Ø200	AMI-SED2317E0200	417€
Ø180	AMI-SED2130180	161€	Ø180	AMI-SED2140180	117€	Ø180	AMI-SED220420180	296€	Ø180	AMI-SED2180180	112€	Ø250	AMI-SED2317E0250	481€
Ø200	AMI-SED2130200	194€	Ø200	AMI-SED2140200	133€	Ø200	AMI-SED220420200	352€	Ø200	AMI-SED2180200	127€	Ø300	AMI-SED2317E0300	514€
Ø250	AMI-SED2130250	245€	Ø250	AMI-SED2140250	158€	Ø250	AMI-SED220420250	454€	Ø250	AMI-SED2180250	156€			
Ø300	AMI-SED2130300	294€	Ø300	AMI-SED2140300	208€	Ø300	AMI-SED220420300	515€	Ø300	AMI-SED2180300	184€			



Te 87° conexión a 60 / 100



Te 87° conexión a 80 / 110



Te 87° conexión a 80 / 125



Te 87° doble conexión a 60 / 100



Te 87° doble conexión a 80 / 110

Ø80	AMI-SED23170080	245€	Ø80	AMI-SED25790080	245€	Ø80	AMI-SED25930080	245€	Ø130	AMI-SED2317D0130	373€	Ø130	AMI-SED2579D0130	373€
Ø100	AMI-SED23170100	256€	Ø100	AMI-SED25790100	249€	Ø100	AMI-SED25930100	253€	Ø150	AMI-SED2317D0150	379€	Ø150	AMI-SED2579D0150	379€
Ø110	AMI-SED23170110	258€	Ø110	AMI-SED25790110	258€	Ø110	AMI-SED25930110	258€	Ø180	AMI-SED2317D0180	392€	Ø180	AMI-SED2579D0180	392€
Ø130	AMI-SED23170130	260€	Ø130	AMI-SED25790130	260€	Ø130	AMI-SED25930130	260€	Ø200	AMI-SED2317D0200	419€	Ø200	AMI-SED2579D0200	419€
Ø150	AMI-SED23170150	264€	Ø150	AMI-SED25790150	264€	Ø150	AMI-SED25930150	264€	Ø250	AMI-SED2317D0250	483€	Ø250	AMI-SED2579D0250	483€
Ø180	AMI-SED23170180	275€	Ø180	AMI-SED25790180	275€	Ø180	AMI-SED25930180	275€	Ø300	AMI-SED2317D0300	514€	Ø300	AMI-SED2579D0300	514€
Ø200	AMI-SED23170200	307€	Ø200	AMI-SED25790200	307€	Ø200	AMI-SED25930200	307€						
Ø250	AMI-SED23170250	363€	Ø250	AMI-SED25790250	363€	Ø250	AMI-SED25930250	363€						
Ø300	AMI-SED23170300	403€	Ø300	AMI-SED25790300	403€	Ø300	AMI-SED25930300	403€						



Te 87° doble conexión a 80 / 125



Te 87° doble conexión a Ø80/125 a 90°



Colector de hollín con
desagüe



Colector de hollín con
doble desagüe



Colector interior para
sobrepresión (incl. Junta)

Ø130	AMI-SED2593D0130	373€	Ø130	AMI-SED2593E0130	367€	Ø80	680-SED2440080	52€	Ø80	680-SED220500080	103€	Ø80	680-SED244S0080	45.76€
Ø150	AMI-SED2593D0150	379€	Ø150	AMI-SED2593E0150	369€	Ø100	680-SED2440100	56€	Ø100	680-SED220500100	107€	Ø100	680-SED244S0100	48.82€
Ø180	AMI-SED2593D0180	392€	Ø180	AMI-SED2593E0180	389€	Ø110	680-SED2440110	59€	Ø110	680-SED220500110	114€	Ø110	680-SED244S0110	52€
Ø200	AMI-SED2593D0200	419€	Ø200	AMI-SED2593E0200	417€	Ø130	680-SED2440130	63€	Ø130	680-SED220500130	119€	Ø130	680-SED244S0130	52€
Ø250	AMI-SED2593D0250	483€	Ø250	AMI-SED2593E0250	481€	Ø150	680-SED2440150	78€	Ø150	680-SED220500150	140€	Ø150	680-SED244S0150	54€
Ø300	AMI-SED2593D0300	514€	Ø300	AMI-SED2593E0300	514€	Ø180	680-SED2440180	85€	Ø180	680-SED220500180	156€	Ø180	680-SED244S0180	56€
						Ø200	680-SED2440200	104€	Ø200	680-SED220500200	175€	Ø200	680-SED244S0200	63€
						Ø250	680-SED2440250	129€	Ø250	680-SED220500250	234€	Ø250	680-SED244S0250	85€
						Ø300	680-SED2440300	214€	Ø300	680-SED220500300	303€	Ø300	680-SED244S0300	104€

i Consultar página 91 para ver distancias de separación.



Terminal SED Inox



Terminal SED Inox salida libre



Terminal SED Inox salida libre con rejilla



Soporte de base con doble desagüe



Abrazadera de unión 1.0

Ø80	680-SED29760080	424€	Ø80	680-SED2976A0080	304€	Ø80	680-SED2976B0080	380€	Ø80	680-SED2379B0080	302€	Ø80	665-ZUWA450130	6.33€
Ø100	680-SED29760100	431€	Ø100	680-SED2976A0100	309€	Ø100	680-SED2976B0100	385€	Ø100	680-SED2379B0100	308€	Ø100	665-ZUWA450150	7.91€
Ø110	680-SED29760110	441€	Ø110	680-SED2976A0110	314€	Ø110	680-SED2976B0110	394€	Ø110	680-SED2379B0110	310€	Ø110	665-ZUWA450180	9.47€
Ø130	680-SED29760130	445€	Ø130	680-SED2976A0130	319€	Ø130	680-SED2976B0130	399€	Ø130	680-SED2379B0130	313€	Ø130	665-ZUWA450200	11.05€
Ø150	680-SED29760150	502€	Ø150	680-SED2976A0150	356€	Ø150	680-SED2976B0150	445€	Ø150	680-SED2379B0150	313€	Ø150	665-ZUWA450230	14.22€
Ø180	680-SED29760180	547€	Ø180	680-SED2976A0180	389€	Ø180	680-SED2976B0180	487€	Ø180	680-SED2379B0180	396€	Ø180	665-ZUWA450280	25.28€
Ø200	680-SED29760200	633€	Ø200	680-SED2976A0200	449€	Ø200	680-SED2976B0200	567€	Ø200	680-SED2379B0200	514€	Ø200	665-ZUWA450300	25.28€
Ø250	680-SED29760250	824€	Ø250	680-SED2976A0250	588€	Ø250	680-SED2976B0250	735€	Ø250	680-SED2379B0250	639€	Ø250	665-ZUWA450400	36.34€
Ø300	680-SED29760300	1159€	Ø300	680-SED2976A0300	827€	Ø300	680-SED2976B0300	1036€	Ø300	680-SED2379B0300	795€	Ø300	665-ZUWA450450	41.18€



Abrazadera fijación pared regulable 50-80mm



Base de abrazadera distanciadora



Alas distanciadoras A



Alas distanciadoras B



Alas distanciadoras C

Ø80	665-ZUWA5560130	36.34€	Ø80	665-ZUWA14620130	44.25€	Ø80	665-ZUWA1462A	45.76€	Ø80	665-ZUWA1462B	63€	Ø80	665-ZUWA1462C	79€
Ø100	665-ZUWA5560150	37.9€	Ø100	665-ZUWA14620150	47.3€	Ø100	665-ZUWA1462A	45.76€	Ø100	665-ZUWA1462B	63€	Ø100	665-ZUWA1462C	79€
Ø110	665-ZUWA5560180	37.9€	Ø110	665-ZUWA14620180	50€	Ø110	665-ZUWA1462A	45.76€	Ø110	665-ZUWA1462B	63€	Ø110	665-ZUWA1462C	79€
Ø130	665-ZUWA5560200	44.25€	Ø130	665-ZUWA14620200	56€	Ø130	665-ZUWA1462A	45.76€	Ø130	665-ZUWA1462B	63€	Ø130	665-ZUWA1462C	79€
Ø150	665-ZUWA5560230	50€	Ø150	665-ZUWA14620230	75€	Ø150	665-ZUWA1462A	45.76€	Ø150	665-ZUWA1462B	63€	Ø150	665-ZUWA1462C	79€
Ø180	665-ZUWA5560280	62€	Ø180	665-ZUWA14620280	119€	Ø180	665-ZUWA1462A	45.76€	Ø180	665-ZUWA1462B	63€	Ø180	665-ZUWA1462C	79€
Ø200	665-ZUWA5560300	62€	Ø200	665-ZUWA14620300	134€	Ø200	665-ZUWA1462A	45.76€	Ø200	665-ZUWA1462B	63€	Ø200	665-ZUWA1462C	79€
Ø250	665-ZUWA5560400	85€	Ø250	665-ZUWA14620400	234€	Ø250	665-ZUWA1462A	45.76€	Ø250	665-ZUWA1462B	63€	Ø250	665-ZUWA1462C	79€
Ø300	665-ZUWA5560450	95€	Ø300	665-ZUWA14620450	289€	Ø300	665-ZUWA1462A	45.76€	Ø300	665-ZUWA1462B	63€	Ø300	665-ZUWA1462C	79€



Alas distanciadoras D



Abrazadera de soporte



Abrazadera con doble pértiga telescópica L=2000mm



Abrazadera forjado inox



Abrazadera forjado isofónica galvanizada

Ø80	665-ZUWA1462D	101€	Ø110	665-ZUWA8580180	141€	Ø80	665-ZUWA1910130	140€	Ø80	665-ZUWA620130	25.28€	Ø80	665-ZUWA62DB0130	20.63€
Ø100	665-ZUWA1462D	101€	Ø130	665-ZUWA8580200	141€	Ø100	665-ZUWA1910150	142€	Ø100	665-ZUWA620150	30€	Ø100	665-ZUWA62DB0150	21.55€
Ø110	665-ZUWA1462D	101€	Ø150	665-ZUWA8580230	158€	Ø110	665-ZUWA1910180	151€	Ø110	665-ZUWA620180	41.18€	Ø110	665-ZUWA62DB0180	22.99€
Ø130	665-ZUWA1462D	101€	Ø180	665-ZUWA8580280	196€	Ø130	665-ZUWA1910200	168€	Ø130	665-ZUWA620200	45.76€	Ø130	665-ZUWA62DB0200	23.98€
Ø150	665-ZUWA1462D	101€	Ø200	665-ZUWA8580300	197€	Ø150	665-ZUWA1910230	174€	Ø150	665-ZUWA620230	48.82€	Ø150	665-ZUWA62DB0230	25.39€
Ø180	665-ZUWA1462D	101€	Ø250	665-ZUWA8580400	262€	Ø180	665-ZUWA1910280	226€	Ø180	665-ZUWA620280	57€	Ø180	665-ZUWA62DB0280	27.8€
Ø200	665-ZUWA1462D	101€	Ø300	665-ZUWA8580450	312€	Ø200	665-ZUWA1910300	226€	Ø200	665-ZUWA620300	57€	Ø200	665-ZUWA62DB0300	31.91€
Ø250	665-ZUWA1462D	101€				Ø250	665-ZUWA1910400	264€	Ø250	665-ZUWA620400	72€	Ø250	665-ZUWA62DB0400	37.28€
Ø300	665-ZUWA1462D	101€				Ø300	665-ZUWA1910450	369€	Ø300	665-ZUWA620450	81€	Ø300	665-ZUWA62DB0450	45.12€



CHIMENEA COLECTIVA

Sistema **SED 2 (316/GALVA)**

i Precio unidad. u/c= unidad caja.

i Necesario instalar collarín con el cubreaguas.



Abrazadera vientos



Soporte de techo



Collarín antitormenta



Cubreaguas 25°-45°
aluminio



Cubreaguas 5°-25°
aluminio

Ø80	665-ZUWA420130	11.05€	Ø80	665-ZUWA9360130	33.16€	Ø80	665-ZUWA3070130	28.42€	Ø80	665-ZUWA939AL0130	213€	Ø80	665-ZUWA938AL0130	200€
Ø100	665-ZUWA420150	14.22€	Ø100	665-ZUWA9360150	39.68€	Ø100	665-ZUWA3070150	33.16€	Ø100	665-ZUWA939AL0150	226€	Ø100	665-ZUWA938AL0150	209€
Ø110	665-ZUWA420180	20.54€	Ø110	665-ZUWA9360180	48.82€	Ø110	665-ZUWA3070180	39.68€	Ø110	665-ZUWA939AL0180	243€	Ø110	665-ZUWA938AL0180	228€
Ø130	665-ZUWA420200	25.28€	Ø130	665-ZUWA9360200	54€	Ø130	665-ZUWA3070200	45.76€	Ø130	665-ZUWA939AL0200	261€	Ø130	665-ZUWA938AL0200	245€
Ø150	665-ZUWA420230	26.86€	Ø150	665-ZUWA9360230	63€	Ø150	665-ZUWA3070230	50€	Ø150	665-ZUWA939AL0230	280€	Ø150	665-ZUWA938AL0230	253€
Ø180	665-ZUWA420280	31.57€	Ø180	665-ZUWA9360280	81€	Ø180	665-ZUWA3070280	69€	Ø180	665-ZUWA939AL0280	322€	Ø180	665-ZUWA938AL0280	274€
Ø200	665-ZUWA420300	33.16€	Ø200	665-ZUWA9360300	82€	Ø200	665-ZUWA3070300	69€	Ø200	665-ZUWA939AL0300	322€	Ø200	665-ZUWA938AL0300	308€
Ø250	665-ZUWA420400	39.68€	Ø250	665-ZUWA9360400	101€	Ø250	665-ZUWA3070400	81€	Ø250	665-ZUWA939AL0400	420€	Ø250	665-ZUWA938AL0400	379€
Ø300	665-ZUWA420450	54€	Ø300	665-ZUWA9360450	140€	Ø300	665-ZUWA3070450	111€	Ø300	665-ZUWA939AL0450	478€	Ø300	665-ZUWA938AL0450	423€



Cubreaguas plano inox



Cubreaguas plomo 0°-5°



Cubreaguas plomo 25°-45°



Cubreaguas plomo 5°-25°



Pasamuros

Ø80	665-ZUWA11280130	142€	Ø80	665-ZUWA9370130	199€	Ø80	665-ZUWA9390130	348€	Ø80	665-ZUWA9380130	199€	Ø80	665-ZUWA9870130	37.9€
Ø100	665-ZUWA11280150	146€	Ø100	665-ZUWA9370150	200€	Ø100	665-ZUWA9390150	352€	Ø100	665-ZUWA9380150	200€	Ø100	665-ZUWA9870150	39.68€
Ø110	665-ZUWA11280180	165€	Ø110	665-ZUWA9370180	227€	Ø110	665-ZUWA9390180	368€	Ø110	665-ZUWA9380180	227€	Ø110	665-ZUWA9870180	50€
Ø130	665-ZUWA11280200	180€	Ø130	665-ZUWA9370200	252€	Ø130	665-ZUWA9390200	375€	Ø130	665-ZUWA9380200	252€	Ø130	665-ZUWA9870200	50€
Ø150	665-ZUWA11280230	185€	Ø150	665-ZUWA9370230	261€	Ø150	665-ZUWA9390230	385€	Ø150	665-ZUWA9380230	261€	Ø150	665-ZUWA9870230	62€
Ø180	665-ZUWA11280280	220€	Ø180	665-ZUWA9370280	307€	Ø180	665-ZUWA9390280	401€	Ø180	665-ZUWA9380280	307€	Ø180	665-ZUWA9870280	79€
Ø200	665-ZUWA11280300	226€	Ø200	665-ZUWA9370300	314€	Ø200	665-ZUWA9390300	405€	Ø200	665-ZUWA9380300	314€	Ø200	665-ZUWA9870300	81€
Ø250	665-ZUWA11280400	278€	Ø250	665-ZUWA9370400	384€	Ø250	665-ZUWA9390400	441€	Ø250	665-ZUWA9380400	384€	Ø250	665-ZUWA9870400	117€
Ø300	665-ZUWA11280450	297€	Ø300	665-ZUWA9370450	416€	Ø300	665-ZUWA9390450	525€	Ø300	665-ZUWA9380450	416€	Ø300	665-ZUWA9870450	151€

25 u/c



Junta EPDM (T<120°C)

Ø80	665-ZUWA26C0080	4.74€
Ø100	665-ZUWA26C0100	4.74€
Ø110	665-ZUWA26C0110	4.74€
Ø130	665-ZUWA26C0130	4.74€
Ø150	665-ZUWA26C0150	4.74€
Ø180	665-ZUWA26C0180	6.33€
Ø200	665-ZUWA26C0200	7.91€
Ø250	665-ZUWA26C0250	11.05€
Ø300	665-ZUWA26C0300	14.22€



CHIMENEA COLECTIVA

Sistema SEE

Chimenea modular colectiva para evacuación de humos y gases de los productos de la combustión de doble pared.

MATERIAL

Pared Interior: AISI 304 (SEE1) / AISI 316L (SEE2)

Pared Exterior: Acero galvanizado

ACABADO EXTERIOR

Opción exterior AISI 304: +18% (en piezas comunes con DW-ECO consultar las páginas correspondientes)

AISLAMIENTO

Lana de roca rígida de alta densidad (120kg/m³)

ESPEORES (mm)

Pared interior: 0,4 - 0,5 (según diámetro)

Aislamiento: 25 mm

Pared exterior: 0,4 - 0,5 (según diámetro)

DIÁMETROS DISPONIBLES (mm)

Ø80 a Ø300

SISTEMA DE UNIÓN

Conexión macho-hembra con **abrazadera de unión sencilla**



APLICACIONES

- Calderas murales estancas y calentadores a gas (SEE1)
- Calderas murales de condensación (SEE2).



CARACTERÍSTICAS

- Temperatura de trabajo hasta 200°C
- **Soldadura TIG/LASER** en continuo en todas las piezas
- **Abrazadera de unión INCLUIDA** (excepto terminales)
- Extracción colectivas y admisión individual (chimeneas no equilibradas)
- Hasta 10 calderas conectadas en un máximo de 5 plantas
- Instalaciones exteriores y en patinillos compartidos
- Colectores, terminales, soportes y fijaciones siempre en acero inoxidable exterior
- **Junta de condensación incluida para SEE2**

CERTIFICADO CE

0036 CPR 9174 034

CLASIFICACIONES CE (UNE-EN 1856-1)

T200 - N1 - W - Vm - L20040 - O(00)

T200 - N1 - W - V2 - L50040 - O(00)

T200 - P1 - W - Vm - L20040 - O(00)

T200 - P1 - W - V2 - L50040 - O(00)



CHIMENEA COLECTIVA

Sistema SEE 1 (304/GALVA)



Módulo recto 1000mm



Módulo recto 500mm



Módulo recto regulable
830-1420mm



Codo 45°



Te 90° con admisión
Ø60/100

Ø80	AJI-SEE1130080	109€	Ø80	AJI-SEE1140080	79€	Ø80	AJI-SEE120420080	193€	Ø80	A02-DWECO180080	79€	Ø130	AJI-SEE19730130	183€
Ø130	AJI-SEE1130130	113€	Ø130	AJI-SEE1140130	81€	Ø130	AJI-SEE120420130	204€	Ø130	A02-DWECO180130	81€	Ø150	AJI-SEE19730150	196€
Ø150	AJI-SEE1130150	140€	Ø150	AJI-SEE1140150	92€	Ø150	AJI-SEE120420150	212€	Ø150	A02-DWECO180150	91€	Ø180	AJI-SEE19730180	202€
Ø180	AJI-SEE1130180	161€	Ø180	AJI-SEE1140180	109€	Ø180	AJI-SEE120420180	235€	Ø180	A02-DWECO180180	108€	Ø200	AJI-SEE19730200	241€
Ø200	AJI-SEE1130200	184€	Ø200	AJI-SEE1140200	126€	Ø200	AJI-SEE120420200	286€	Ø200	A02-DWECO180200	126€	Ø250	AJI-SEE19730250	267€
Ø250	AJI-SEE1130250	238€	Ø250	AJI-SEE1140250	148€	Ø250	AJI-SEE120420250	347€	Ø250	A02-DWECO180250	139€	Ø300	AJI-SEE19730300	322€
Ø300	AJI-SEE1130300	294€	Ø300	AJI-SEE1140300	197€	Ø300	AJI-SEE120420300	515€	Ø300	A02-DWECO180300	169€			



Te 90° con admisión
Ø80/125



Te 90° con doble conexión
Ø60



Te 90° con doble conexión
Ø80



Te 90° conexión a Ø60



Te 90° conexión a Ø80

Ø130	AJI-SEE15930130	197€	Ø130	AJI-SEE1317D0130	227€	Ø130	AJI-SEE1578D0130	227€	Ø80	AJI-SEE13170080	152€	Ø80	AJI-SEE15780080	152€
Ø150	AJI-SEE15930150	201€	Ø150	AJI-SEE1317D0150	215€	Ø150	AJI-SEE1578D0150	215€	Ø130	AJI-SEE13170130	157€	Ø130	AJI-SEE15780130	157€
Ø180	AJI-SEE15930180	215€	Ø180	AJI-SEE1317D0180	221€	Ø180	AJI-SEE1578D0180	221€	Ø150	AJI-SEE13170150	164€	Ø150	AJI-SEE15780150	164€
Ø200	AJI-SEE15930200	248€	Ø200	AJI-SEE1317D0200	273€	Ø200	AJI-SEE1578D0200	273€	Ø180	AJI-SEE13170180	176€	Ø180	AJI-SEE15780180	176€
Ø250	AJI-SEE15930250	276€	Ø250	AJI-SEE1317D0250	279€	Ø250	AJI-SEE1578D0250	279€	Ø200	AJI-SEE13170200	213€	Ø200	AJI-SEE15780200	213€
Ø300	AJI-SEE15930300	335€	Ø300	AJI-SEE1317D0300	346€	Ø300	AJI-SEE1578D0300	346€	Ø250	AJI-SEE13170250	241€	Ø250	AJI-SEE15780250	241€
									Ø300	AJI-SEE13170300	295€	Ø300	AJI-SEE15780300	295€



Colector de hollín con
desagüe



Colector de hollín con
desagüe y reg. de tiro



Terminal salida libre



Terminal salida libre con
rejilla (10x10)



Terminal anti-lluvia

Ø80	909-DWECO440080	50€	Ø80	680-SEE1440080	58€	Ø80	908-DWECO320080	59€	Ø80	908-DWECO32M0080	74€	Ø80	908-DWECO5260080	82€
Ø130	909-DWECO440130	63€	Ø130	680-SEE1440130	60€	Ø130	908-DWECO320130	63€	Ø130	908-DWECO32M0130	78€	Ø130	908-DWECO5260130	88€
Ø150	909-DWECO440150	72€	Ø150	680-SEE1440150	69€	Ø150	908-DWECO320150	71€	Ø150	908-DWECO32M0150	87€	Ø150	908-DWECO5260150	97€
Ø180	909-DWECO440180	76€	Ø180	680-SEE1440180	78€	Ø180	908-DWECO320180	82€	Ø180	908-DWECO32M0180	103€	Ø180	908-DWECO5260180	114€
Ø200	909-DWECO440200	84€	Ø200	680-SEE1440200	93€	Ø200	908-DWECO320200	95€	Ø200	908-DWECO32M0200	118€	Ø200	908-DWECO5260200	133€
Ø250	909-DWECO440250	94€	Ø250	680-SEE1440250	115€	Ø250	908-DWECO320250	128€	Ø250	908-DWECO32M0250	136€	Ø250	908-DWECO5260250	151€
Ø300	909-DWECO440300	116€	Ø300	680-SEE1440300	147€	Ø300	908-DWECO320300	165€	Ø300	908-DWECO32M0300	151€	Ø300	908-DWECO5260300	198€

i Consultar página 91 para ver distancias de separación.



Terminal anti-viento



Soporte de carga regulable



Abrazadera de unión 1.0



Abrazadera fijación pared regulable 50-80mm



Base de abrazadera distanciadora

Ø80	909-DWECO5270080	142€	Ø80	908-DWECO3790080	163€	Ø80	665-ZUWA450130	6.33€	Ø80	665-ZUWA5560130	36.34€	Ø80	665-ZUWA14620130	44.25€
Ø130	909-DWECO5270130	152€	Ø130	908-DWECO3790130	173€	Ø130	665-ZUWA450180	9.47€	Ø130	665-ZUWA5560180	37.9€	Ø130	665-ZUWA14620180	50€
Ø150	909-DWECO5270150	168€	Ø150	908-DWECO3790150	196€	Ø150	665-ZUWA450200	11.05€	Ø150	665-ZUWA5560200	44.25€	Ø150	665-ZUWA14620200	56€
Ø180	909-DWECO5270180	199€	Ø180	908-DWECO3790180	227€	Ø180	665-ZUWA450230	14.22€	Ø180	665-ZUWA5560230	50€	Ø180	665-ZUWA14620230	75€
Ø200	909-DWECO5270200	229€	Ø200	908-DWECO3790200	260€	Ø200	665-ZUWA450250	20.54€	Ø200	665-ZUWA5560250	59€	Ø200	665-ZUWA14620250	97€
Ø250	909-DWECO5270250	279€	Ø250	908-DWECO3790250	324€	Ø250	665-ZUWA450300	25.28€	Ø250	665-ZUWA5560300	62€	Ø250	665-ZUWA14620300	134€
Ø300	909-DWECO5270300	358€	Ø300	908-DWECO3790300	423€	Ø300	665-ZUWA450350	28.42€	Ø300	665-ZUWA5560350	65€	Ø300	665-ZUWA14620350	180€



Alas distanciadoras A



Alas distanciadoras B



Alas distanciadoras C



Alas distanciadoras D



Abrazadera de soporte

Ø80	665-ZUWA1462A	45.76€	Ø80	665-ZUWA1462B	63€	Ø80	665-ZUWA1462C	79€	Ø80	665-ZUWA1462D	101€	Ø130	665-ZUWA8580180	141€
Ø130	665-ZUWA1462A	45.76€	Ø130	665-ZUWA1462B	63€	Ø130	665-ZUWA1462C	79€	Ø130	665-ZUWA1462D	101€	Ø150	665-ZUWA8580200	141€
Ø150	665-ZUWA1462A	45.76€	Ø150	665-ZUWA1462B	63€	Ø150	665-ZUWA1462C	79€	Ø150	665-ZUWA1462D	101€	Ø180	665-ZUWA8580230	158€
Ø180	665-ZUWA1462A	45.76€	Ø180	665-ZUWA1462B	63€	Ø180	665-ZUWA1462C	79€	Ø180	665-ZUWA1462D	101€	Ø200	665-ZUWA8580250	180€
Ø200	665-ZUWA1462A	45.76€	Ø200	665-ZUWA1462B	63€	Ø200	665-ZUWA1462C	79€	Ø200	665-ZUWA1462D	101€	Ø250	665-ZUWA8580300	197€
Ø250	665-ZUWA1462A	45.76€	Ø250	665-ZUWA1462B	63€	Ø250	665-ZUWA1462C	79€	Ø250	665-ZUWA1462D	101€	Ø300	665-ZUWA8580350	215€
Ø300	665-ZUWA1462A	45.76€	Ø300	665-ZUWA1462B	63€	Ø300	665-ZUWA1462C	79€	Ø300	665-ZUWA1462D	101€			



Abrazadera con doble pértiga telescópica L=2000mm



Abrazadera forjado inox



Abrazadera forjado isofónica galvanizada



Abrazadera vientos



Soporte de techo

Ø80	665-ZUWA1910130	140€	Ø80	665-ZUWA620130	25.28€	Ø80	665-ZUWA62DB0130	20.63€	Ø80	665-ZUWA420130	11.05€	Ø80	665-ZUWA9360130	33.16€
Ø130	665-ZUWA1910180	151€	Ø130	665-ZUWA620180	41.18€	Ø130	665-ZUWA62DB0180	22.99€	Ø130	665-ZUWA420180	20.54€	Ø130	665-ZUWA9360180	48.82€
Ø150	665-ZUWA1910200	168€	Ø150	665-ZUWA620200	45.76€	Ø150	665-ZUWA62DB0200	23.98€	Ø150	665-ZUWA420200	25.28€	Ø150	665-ZUWA9360200	54€
Ø180	665-ZUWA1910230	174€	Ø180	665-ZUWA620230	48.82€	Ø180	665-ZUWA62DB0230	25.39€	Ø180	665-ZUWA420230	26.86€	Ø180	665-ZUWA9360230	63€
Ø200	665-ZUWA1910250	190€	Ø200	665-ZUWA620250	48.82€	Ø200	665-ZUWA62DB0250	26.4€	Ø200	665-ZUWA420250	28.42€	Ø200	665-ZUWA9360250	71€
Ø250	665-ZUWA1910300	226€	Ø250	665-ZUWA620300	57€	Ø250	665-ZUWA62DB0300	31.91€	Ø250	665-ZUWA420300	33.16€	Ø250	665-ZUWA9360300	82€
Ø300	665-ZUWA1910350	242€	Ø300	665-ZUWA620350	64€	Ø300	665-ZUWA62DB0350	34.58€	Ø300	665-ZUWA420350	36.34€	Ø300	665-ZUWA9360350	92€



CHIMENEA COLECTIVA

Sistema SEE 1 (304/GALVA)

i Precio unidad. u/c= unidad caja.

i Necesario instalar collarín con el cubreaguas.



Collarín antitormenta



Cubreaguas 25°-45°
aluminio



Cubreaguas 5°-25°
aluminio



Cubreaguas plano inox



Cubreaguas plomo 0°-5°

Ø80	665-ZUWA3070130	28.42€	Ø80	665-ZUWA939AL0130	213€	Ø80	665-ZUWA938AL0130	200€	Ø80	665-ZUWA11280130	142€	Ø80	665-ZUWA9370130	199€
Ø130	665-ZUWA3070180	39.68€	Ø130	665-ZUWA939AL0180	243€	Ø130	665-ZUWA938AL0180	228€	Ø130	665-ZUWA11280180	165€	Ø130	665-ZUWA9370180	227€
Ø150	665-ZUWA3070200	45.76€	Ø150	665-ZU-WA939AL0200	261€	Ø150	665-ZU-WA938AL0200	245€	Ø150	665-ZUWA11280200	180€	Ø150	665-ZUWA9370200	252€
Ø180	665-ZUWA3070230	50€	Ø180	665-ZU-WA939AL0230	280€	Ø180	665-ZU-WA938AL0230	253€	Ø180	665-ZUWA11280230	185€	Ø180	665-ZUWA9370230	261€
Ø200	665-ZUWA3070250	57€	Ø200	665-ZU-WA939AL0250	296€	Ø200	665-ZU-WA938AL0250	274€	Ø200	665-ZUWA11280250	205€	Ø200	665-ZUWA9370250	285€
Ø250	665-ZUWA3070300	69€	Ø250	665-ZU-WA939AL0300	322€	Ø250	665-ZU-WA938AL0300	308€	Ø250	665-ZUWA11280300	226€	Ø250	665-ZUWA9370300	314€
Ø300	665-ZUWA3070350	75€	Ø300	665-ZU-WA939AL0350	376€	Ø300	665-ZU-WA938AL0350	341€	Ø300	665-ZUWA11280350	252€	Ø300	665-ZUWA9370350	350€



Cubreaguas plomo 25°-45°



Cubreaguas plomo 5°-25°



Pasamuros



Junta de silicona
(T<200°C)

Ø80	665-ZUWA9390130	348€	Ø80	665-ZUWA9380130	199€	Ø80	665-ZUWA9870130	37.9€	Ø80	665-ZUWA260080	4.74€
Ø130	665-ZUWA9390180	368€	Ø130	665-ZUWA9380180	227€	Ø130	665-ZUWA9870180	50€	Ø130	665-ZUWA260130	4.74€
Ø150	665-ZUWA9390200	375€	Ø150	665-ZUWA9380200	252€	Ø150	665-ZUWA9870200	50€	Ø150	665-ZUWA260150	4.74€
Ø180	665-ZUWA9390230	385€	Ø180	665-ZUWA9380230	261€	Ø180	665-ZUWA9870230	62€	Ø180	665-ZUWA260180	6.33€
Ø200	665-ZUWA9390250	389€	Ø200	665-ZUWA9380250	285€	Ø200	665-ZUWA9870250	63€	Ø200	665-ZUWA260200	7.91€
Ø250	665-ZUWA9390300	405€	Ø250	665-ZUWA9380300	314€	Ø250	665-ZUWA9870300	81€	Ø250	665-ZUWA260250	11.05€
Ø300	665-ZUWA9390350	418€	Ø300	665-ZUWA9380350	350€	Ø300	665-ZUWA9870350	92€	Ø300	665-ZUWA260300	14.22€



CHIMENEA COLECTIVA

Sistema SEE 2 (316/GALVA)



Módulo recto 1000mm



Módulo recto 500mm

Módulo recto regulable
830-1420mm

Codo 45°

Te 87° con admisión
Ø60/100

Ø80	AKI-SEE2130080	132€	Ø80	AKI-SEE2140080	93€	Ø80	AKI-SEE220420080	238€	Ø80	AKI-SEE2180080	93€	Ø130	AKI-SEE29730130	227€
Ø130	AKI-SEE2130130	140€	Ø130	AKI-SEE2140130	102€	Ø130	AKI-SEE220420130	248€	Ø130	AKI-SEE2180130	102€	Ø150	AKI-SEE29730150	238€
Ø150	AKI-SEE2130150	157€	Ø150	AKI-SEE2140150	113€	Ø150	AKI-SEE220420150	258€	Ø150	AKI-SEE2180150	112€	Ø180	AKI-SEE29730180	252€
Ø180	AKI-SEE2130180	185€	Ø180	AKI-SEE2140180	135€	Ø180	AKI-SEE220420180	291€	Ø180	AKI-SEE2180180	132€	Ø200	AKI-SEE29730200	295€
Ø200	AKI-SEE2130200	221€	Ø200	AKI-SEE2140200	158€	Ø200	AKI-SEE220420200	352€	Ø200	AKI-SEE2180200	151€	Ø250	AKI-SEE29730250	331€
Ø250	AKI-SEE2130250	278€	Ø250	AKI-SEE2140250	182€	Ø250	AKI-SEE220420250	424€	Ø250	AKI-SEE2180250	178€	Ø300	AKI-SEE29730300	396€
Ø300	AKI-SEE2130300	339€	Ø300	AKI-SEE2140300	225€	Ø300	AKI-SEE220420300	637€	Ø300	AKI-SEE2180300	237€			

Te 87° con admisión
Ø80/125Te 87° con doble conexión
Ø60Te 87° con doble conexión
Ø80

Te 87° conexión a Ø60



Te 87° conexión a Ø80

Ø130	AKI-SEE25930130	241€	Ø130	AKI-SEE2317D0130	256€	Ø130	AKI-SEE2578D0130	256€	Ø80	AKI-SEE23170080	183€	Ø80	AKI-SEE25780080	183€
Ø150	AKI-SEE25930150	248€	Ø150	AKI-SEE2317D0150	266€	Ø150	AKI-SEE2578D0150	266€	Ø130	AKI-SEE23170130	196€	Ø130	AKI-SEE25780130	196€
Ø180	AKI-SEE25930180	264€	Ø180	AKI-SEE2317D0180	279€	Ø180	AKI-SEE2578D0180	279€	Ø150	AKI-SEE23170150	201€	Ø150	AKI-SEE25780150	201€
Ø200	AKI-SEE25930200	305€	Ø200	AKI-SEE2317D0200	322€	Ø200	AKI-SEE2578D0200	322€	Ø180	AKI-SEE23170180	216€	Ø180	AKI-SEE25780180	216€
Ø250	AKI-SEE25930250	341€	Ø250	AKI-SEE2317D0250	362€	Ø250	AKI-SEE2578D0250	362€	Ø200	AKI-SEE23170200	261€	Ø200	AKI-SEE25780200	261€
Ø300	AKI-SEE25930300	413€	Ø300	AKI-SEE2317D0300	424€	Ø300	AKI-SEE2578D0300	424€	Ø250	AKI-SEE23170250	295€	Ø250	AKI-SEE25780250	295€
									Ø300	AKI-SEE23170300	362€	Ø300	AKI-SEE25780300	362€

Colector de hollín con
desagüeColector de hollín con
desagüe y reg. de tiro

Terminal salida libre

Terminal salida libre con
rejilla (10x10)

Terminal anti-lluvia

Ø80	909-DWECO440080	50€	Ø80	680-SEE2440080	72€	Ø80	909-DWECO320080	72€	Ø80	909-DWE-CO32M0080	82€	Ø80	909-DWECO5260080	97€
Ø130	909-DWECO440130	63€	Ø130	680-SEE2440130	76€	Ø130	909-DWECO320130	76€	Ø130	909-DWECO32M0130	87€	Ø130	909-DWECO5260130	106€
Ø150	909-DWECO440150	72€	Ø150	680-SEE2440150	85€	Ø150	909-DWECO320150	87€	Ø150	909-DWECO32M0150	96€	Ø150	909-DWECO5260150	118€
Ø180	909-DWECO440180	76€	Ø180	680-SEE2440180	96€	Ø180	909-DWECO320180	97€	Ø180	909-DWECO32M0180	116€	Ø180	909-DWECO5260180	137€
Ø200	909-DWECO440200	84€	Ø200	680-SEE2440200	115€	Ø200	909-DWECO320200	116€	Ø200	909-DWECO32M0200	134€	Ø200	909-DWECO5260200	158€
Ø250	909-DWECO440250	94€	Ø250	680-SEE2440250	139€	Ø250	909-DWECO320250	134€	Ø250	909-DWECO32M0250	152€	Ø250	909-DWECO5260250	179€
Ø300	909-DWECO440300	116€	Ø300	680-SEE2440300	173€	Ø300	909-DWECO320300	173€	Ø300	909-DWECO32M0300	168€	Ø300	909-DWECO5260300	234€



CHIMENEA COLECTIVA

Sistema SEE 2 (316/GALVA)



Terminal anti-viento



Soporte de carga regulable



Abrazadera de unión 1.0



Abrazadera fijación pared regulable 50-80mm



Base de abrazadera distanciadora

Ø80	909-DWECO5270080	142€	Ø80	680-SEE23790080	198€	Ø80	665-ZUWA450130	6.33€	Ø80	665-ZUWA5560130	36.34€	Ø80	665-ZUWA14620130	44.25€
Ø130	909-DWECO5270130	152€	Ø130	680-SEE23790130	209€	Ø130	665-ZUWA450180	9.47€	Ø130	665-ZUWA5560180	37.9€	Ø130	665-ZUWA14620180	50€
Ø150	909-DWECO5270150	168€	Ø150	680-SEE23790150	235€	Ø150	665-ZUWA450200	11.05€	Ø150	665-ZUWA5560200	44.25€	Ø150	665-ZUWA14620200	56€
Ø180	909-DWECO5270180	199€	Ø180	680-SEE23790180	275€	Ø180	665-ZUWA450230	14.22€	Ø180	665-ZUWA5560230	50€	Ø180	665-ZUWA14620230	75€
Ø200	909-DWECO5270200	229€	Ø200	680-SEE23790200	317€	Ø200	665-ZUWA450250	20.54€	Ø200	665-ZUWA5560250	59€	Ø200	665-ZUWA14620250	97€
Ø250	909-DWECO5270250	279€	Ø250	680-SEE23790250	386€	Ø250	665-ZUWA450300	25.28€	Ø250	665-ZUWA5560300	62€	Ø250	665-ZUWA14620300	134€
Ø300	909-DWECO5270300	358€	Ø300	680-SEE23790300	501€	Ø300	665-ZUWA450350	28.42€	Ø300	665-ZUWA5560350	65€	Ø300	665-ZUWA14620350	180€



Alas distanciadoras A



Alas distanciadoras B



Alas distanciadoras C



Alas distanciadoras D



Abrazadera de soporte

Ø80	665-ZUWA1462A	45.76€	Ø80	665-ZUWA1462B	63€	Ø80	665-ZUWA1462C	79€	Ø80	665-ZUWA1462D	101€	Ø130	665-ZUWA8580180	141€
Ø130	665-ZUWA1462A	45.76€	Ø130	665-ZUWA1462B	63€	Ø130	665-ZUWA1462C	79€	Ø130	665-ZUWA1462D	101€	Ø150	665-ZUWA8580200	141€
Ø150	665-ZUWA1462A	45.76€	Ø150	665-ZUWA1462B	63€	Ø150	665-ZUWA1462C	79€	Ø150	665-ZUWA1462D	101€	Ø180	665-ZUWA8580230	158€
Ø180	665-ZUWA1462A	45.76€	Ø180	665-ZUWA1462B	63€	Ø180	665-ZUWA1462C	79€	Ø180	665-ZUWA1462D	101€	Ø200	665-ZUWA8580250	180€
Ø200	665-ZUWA1462A	45.76€	Ø200	665-ZUWA1462B	63€	Ø200	665-ZUWA1462C	79€	Ø200	665-ZUWA1462D	101€	Ø250	665-ZUWA8580300	197€
Ø250	665-ZUWA1462A	45.76€	Ø250	665-ZUWA1462B	63€	Ø250	665-ZUWA1462C	79€	Ø250	665-ZUWA1462D	101€	Ø300	665-ZUWA8580350	215€
Ø300	665-ZUWA1462A	45.76€	Ø300	665-ZUWA1462B	63€	Ø300	665-ZUWA1462C	79€	Ø300	665-ZUWA1462D	101€			



Abrazadera con doble pértiga telescópica L=2000mm



Abrazadera forjado inox



Abrazadera forjado isofónica galvanizada



Abrazadera vientos



Soporte de techo

Ø80	665-ZUWA1910130	140€	Ø80	665-ZUWA620130	25.28€	Ø80	665-ZUWA62DB0130	20.63€	Ø80	665-ZUWA420130	11.05€	Ø80	665-ZUWA9360130	33.16€
Ø130	665-ZUWA1910180	151€	Ø130	665-ZUWA620180	41.18€	Ø130	665-ZUWA62DB0180	22.99€	Ø130	665-ZUWA420180	20.54€	Ø130	665-ZUWA9360180	48.82€
Ø150	665-ZUWA1910200	168€	Ø150	665-ZUWA620200	45.76€	Ø150	665-ZUWA62DB0200	23.98€	Ø150	665-ZUWA420200	25.28€	Ø150	665-ZUWA9360200	54€
Ø180	665-ZUWA1910230	174€	Ø180	665-ZUWA620230	48.82€	Ø180	665-ZUWA62DB0230	25.39€	Ø180	665-ZUWA420230	26.86€	Ø180	665-ZUWA9360230	63€
Ø200	665-ZUWA1910250	190€	Ø200	665-ZUWA620250	48.82€	Ø200	665-ZUWA62DB0250	26.4€	Ø200	665-ZUWA420250	28.42€	Ø200	665-ZUWA9360250	71€
Ø250	665-ZUWA1910300	226€	Ø250	665-ZUWA620300	57€	Ø250	665-ZUWA62DB0300	31.91€	Ø250	665-ZUWA420300	33.16€	Ø250	665-ZUWA9360300	82€
Ø300	665-ZUWA1910350	242€	Ø300	665-ZUWA620350	64€	Ø300	665-ZUWA62DB0350	34.58€	Ø300	665-ZUWA420350	36.34€	Ø300	665-ZUWA9360350	92€

i Precio unidad. u/c= unidad caja.

i Necesario instalar collarín con el cubreaguas.

i Consultar página 91 para ver distancias de separación.



Collarín antitormenta



Cubreaguas 25°-45° aluminio



Cubreaguas 5°-25° aluminio



Cubreaguas plano inox



Cubreaguas plomo 0°-5°

Ø80	665-ZUWA3070130	28.42€	Ø80	665-ZUWA939AL0130	213€	Ø80	665-ZUWA938AL0130	200€	Ø80	665-ZUWA11280130	142€	Ø80	665-ZUWA9370130	199€
Ø130	665-ZUWA3070180	39.68€	Ø130	665-ZUWA939AL0180	243€	Ø130	665-ZUWA938AL0180	228€	Ø130	665-ZUWA11280180	165€	Ø130	665-ZUWA9370180	227€
Ø150	665-ZUWA3070200	45.76€	Ø150	665-ZUWA939AL0200	261€	Ø150	665-ZUWA938AL0200	245€	Ø150	665-ZUWA11280200	180€	Ø150	665-ZUWA9370200	252€
Ø180	665-ZUWA3070230	50€	Ø180	665-ZUWA939AL0230	280€	Ø180	665-ZUWA938AL0230	253€	Ø180	665-ZUWA11280230	185€	Ø180	665-ZUWA9370230	261€
Ø200	665-ZUWA3070250	57€	Ø200	665-ZUWA939AL0250	296€	Ø200	665-ZUWA938AL0250	274€	Ø200	665-ZUWA11280250	205€	Ø200	665-ZUWA9370250	285€
Ø250	665-ZUWA3070300	69€	Ø250	665-ZUWA939AL0300	322€	Ø250	665-ZUWA938AL0300	308€	Ø250	665-ZUWA11280300	226€	Ø250	665-ZUWA9370300	314€
Ø300	665-ZUWA3070350	75€	Ø300	665-ZUWA939AL0350	376€	Ø300	665-ZUWA938AL0350	341€	Ø300	665-ZUWA11280350	252€	Ø300	665-ZUWA9370350	350€



Cubreaguas plomo 25°-45°



Cubreaguas plomo 5°-25°



Pasamuros



Junta EPDM (T<120°C)

Ø80	665-ZUWA9390130	348€	Ø80	665-ZUWA9380130	199€	Ø80	665-ZUWA9870130	37.9€	Ø80	665-ZUWA26C0080	4.74€
Ø130	665-ZUWA9390180	368€	Ø130	665-ZUWA9380180	227€	Ø130	665-ZUWA9870180	50€	Ø130	665-ZUWA26C0130	4.74€
Ø150	665-ZUWA9390200	375€	Ø150	665-ZUWA9380200	252€	Ø150	665-ZUWA9870200	50€	Ø150	665-ZUWA26C0150	4.74€
Ø180	665-ZUWA9390230	385€	Ø180	665-ZUWA9380230	261€	Ø180	665-ZUWA9870230	62€	Ø180	665-ZUWA26C0180	6.33€
Ø200	665-ZUWA9390250	389€	Ø200	665-ZUWA9380250	285€	Ø200	665-ZUWA9870250	63€	Ø200	665-ZUWA26C0200	7.91€
Ø250	665-ZUWA9390300	405€	Ø250	665-ZUWA9380300	314€	Ø250	665-ZUWA9870300	81€	Ø250	665-ZUWA26C0250	11.05€
Ø300	665-ZUWA9390350	418€	Ø300	665-ZUWA9380350	350€	Ø300	665-ZUWA9870350	92€	Ø300	665-ZUWA26C0300	14.22€



CHIMENEA COLECTIVA

Sistema SVC

Chimenea modular colectiva para evacuación de humos y gases de los productos de la combustión de simple pared.

MATERIAL

AISI 304 (SVC1) / AISI 316L (SVC2)

ACABADO EXTERIOR

Brillante

ESPESORES (mm)

0,4

DIÁMETROS DISPONIBLES (mm)

Ø130 a Ø300

SISTEMA DE UNIÓN

Conexión macho-hembra con **abrazadera de unión sencilla**



APLICACIONES

- Calderas murales estancas y calentadores de gas (SVC1)
- Calderas murales de condensación (SVC2)



CARACTERÍSTICAS

- Instalación sólo por patinillo exclusivo
- **Soldadura TIG/LASER** en continuo en todas las piezas
- Abrazadera de unión **NO INCLUIDA**
- Extracción colectiva y admisión individual (chimeneas no equilibradas)
- Hasta 10 calderas conectadas en un máximo de 5 plantas
- **Junta de condensación incluida para SVC2**

CERTIFICADO CE

0036 CPR 9174 033

CLASIFICACIONES CE (UNE-EN 1856-1)

T200 - N1 - W - Vm - L20040 - O(00)

T200 - N1 - W - V2 - L50040 - O(00)

T200 - P1 - W - Vm - L20040 - O(00)

T200 - P1 - W - V2 - L50040 - O(00)



CHIMENEA COLECTIVA

Sistema **SVC1 (304)**



Módulo recto 1000mm



Módulo recto 500mm

Módulo recto regulable
830-1420mm

Codo 45°

Te 90° con doble conexión
Ø60

Ø130	680-SVC1130130	47.3€	Ø130	680-SVC1140130	30€	Ø130	680-SVC120420130	106€	Ø130	670-EWEC180130	26.86€	Ø130	680-SVC1317D0130	77€
Ø150	680-SVC1130150	54€	Ø150	680-SVC1140150	31.57€	Ø150	680-SVC120420150	118€	Ø150	670-EWEC180150	30€	Ø150	680-SVC1317D0150	98€
Ø180	680-SVC1130180	64€	Ø180	680-SVC1140180	37.9€	Ø180	680-SVC120420180	137€	Ø180	670-EWEC180180	39.68€	Ø180	680-SVC1317D0180	103€
Ø200	680-SVC1130200	78€	Ø200	680-SVC1140200	44.25€	Ø200	680-SVC120420200	142€	Ø200	670-EWEC180200	44.25€	Ø200	680-SVC1317D0200	139€
Ø250	680-SVC1130250	103€	Ø250	680-SVC1140250	54€	Ø250	680-SVC120420250	190€	Ø250	670-EWEC180250	56€	Ø250	680-SVC1317D0250	167€
Ø300	680-SVC1130300	123€	Ø300	680-SVC1140300	64€	Ø300	680-SVC120420300	215€	Ø300	670-EWEC180300	72€	Ø300	680-SVC1317D0300	185€

Te 90° con doble conexión
Ø80

Te 90° conexión a Ø60



Te 90° conexión a Ø80

Colector de hollín con
desagüeColector de hollín con
desagüe y reg. de tiro

Ø130	680-SVC1578D0130	77€	Ø130	680-SVC13170130	60€	Ø130	680-SVC15780130	60€	Ø130	670-EWEC440130	41.18€	Ø130	680-SVC1440130	59€
Ø150	680-SVC1578D0150	98€	Ø150	680-SVC13170150	79€	Ø150	680-SVC15780150	79€	Ø150	670-EWEC440150	44.25€	Ø150	680-SVC1440150	63€
Ø180	680-SVC1578D0180	103€	Ø180	680-SVC13170180	79€	Ø180	680-SVC15780180	79€	Ø180	670-EWEC440180	47.3€	Ø180	680-SVC1440180	64€
Ø200	680-SVC1578D0200	139€	Ø200	680-SVC13170200	110€	Ø200	680-SVC15780200	110€	Ø200	670-EWEC440200	52€	Ø200	680-SVC1440200	72€
Ø250	680-SVC1578D0250	167€	Ø250	680-SVC13170250	139€	Ø250	680-SVC15780250	139€	Ø250	670-EWEC440250	65€	Ø250	680-SVC1440250	94€
Ø300	680-SVC1578D0300	185€	Ø300	680-SVC13170300	158€	Ø300	680-SVC15780300	158€	Ø300	670-EWEC440300	82€	Ø300	680-SVC1440300	117€



Terminal salida libre

Terminal salida libre con
rejilla (10x10)

Terminal anti-lluvia



Terminal anti-viento



Soporte de carga regulable

Ø130	670-EWEC320130	54€	Ø130	670-EWEC32M0130	71€	Ø130	670-EWEC5260130	78€	Ø130	670-EWEC5270130	109€	Ø130	670-EWEC3790130	74€
Ø150	670-EWEC320150	71€	Ø150	670-EWEC32M0150	93€	Ø150	670-EWEC5260150	96€	Ø150	670-EWEC5270150	137€	Ø150	670-EWEC3790150	92€
Ø180	670-EWEC320180	84€	Ø180	670-EWEC32M0180	109€	Ø180	670-EWEC5260180	116€	Ø180	670-EWEC5270180	164€	Ø180	670-EWEC3790180	108€
Ø200	670-EWEC320200	96€	Ø200	670-EWEC32M0200	129€	Ø200	670-EWEC5260200	133€	Ø200	670-EWEC5270200	190€	Ø200	670-EWEC3790200	125€
Ø250	670-EWEC320250	119€	Ø250	670-EWEC32M0250	135€	Ø250	670-EWEC5260250	165€	Ø250	670-EWEC5270250	240€	Ø250	670-EWEC3790250	156€
Ø300	670-EWEC320300	146€	Ø300	670-EWEC32M0300	178€	Ø300	670-EWEC5260300	199€	Ø300	670-EWEC5270300	285€	Ø300	670-EWEC3790300	185€



CHIMENEA COLECTIVA

Sistema **SVC1 (304)**



Abrazadera de unión 1.0



Abrazadera fijación pared regulable 50-80mm



Base de abrazadera distanciadora



Alas distanciadoras A



Alas distanciadoras B

Ø130	665-ZUWA450130	6.33€	Ø130	665-ZUWA5560130	36.34€	Ø130	665-ZUWA14620130	44.25€	Ø130	665-ZUWA1462A	45.76€	Ø130	665-ZUWA1462B	63€
Ø150	665-ZUWA450150	7.91€	Ø150	665-ZUWA5560150	37.9€	Ø150	665-ZUWA14620150	47.3€	Ø150	665-ZUWA1462A	45.76€	Ø150	665-ZUWA1462B	63€
Ø180	665-ZUWA450180	9.47€	Ø180	665-ZUWA5560180	37.9€	Ø180	665-ZUWA14620180	50€	Ø180	665-ZUWA1462A	45.76€	Ø180	665-ZUWA1462B	63€
Ø200	665-ZUWA450200	11.05€	Ø200	665-ZUWA5560200	44.25€	Ø200	665-ZUWA14620200	56€	Ø200	665-ZUWA1462A	45.76€	Ø200	665-ZUWA1462B	63€
Ø250	665-ZUWA450250	20.54€	Ø250	665-ZUWA5560250	59€	Ø250	665-ZUWA14620250	97€	Ø250	665-ZUWA1462A	45.76€	Ø250	665-ZUWA1462B	63€
Ø300	665-ZUWA450300	25.28€	Ø300	665-ZUWA5560300	62€	Ø300	665-ZUWA14620300	134€	Ø300	665-ZUWA1462A	45.76€	Ø300	665-ZUWA1462B	63€



Alas distanciadoras C



Alas distanciadoras D



Abrazadera de soporte



Abrazadera con doble pértiga telescópica L=2000mm



Abrazadera forjado inox

Ø130	665-ZUWA1462C	79€	Ø130	665-ZUWA1462D	101€	Ø180	665-ZUWA8580180	141€	Ø130	665-ZUWA1910130	140€	Ø130	665-ZUWA620130	25.28€
Ø150	665-ZUWA1462C	79€	Ø150	665-ZUWA1462D	101€	Ø200	665-ZUWA8580200	141€	Ø150	665-ZUWA1910150	142€	Ø150	665-ZUWA620150	30€
Ø180	665-ZUWA1462C	79€	Ø180	665-ZUWA1462D	101€	Ø250	665-ZUWA8580250	180€	Ø180	665-ZUWA1910180	151€	Ø180	665-ZUWA620180	41.18€
Ø200	665-ZUWA1462C	79€	Ø200	665-ZUWA1462D	101€	Ø300	665-ZUWA8580300	197€	Ø200	665-ZUWA1910200	168€	Ø200	665-ZUWA620200	45.76€
Ø250	665-ZUWA1462C	79€	Ø250	665-ZUWA1462D	101€				Ø250	665-ZUWA1910250	190€	Ø250	665-ZUWA620250	48.82€
Ø300	665-ZUWA1462C	79€	Ø300	665-ZUWA1462D	101€				Ø300	665-ZUWA1910300	226€	Ø300	665-ZUWA620300	57€



Abrazadera forjado isofónica galvanizada



Abrazadera vientos



Soporte de techo



Collarín antitormenta



Cubreaguas 25°-45° aluminio

Ø130	665-ZUWA62DB0130	20.63€	Ø130	665-ZUWA420130	11.05€	Ø130	665-ZUWA9360130	33.16€	Ø130	665-ZUWA3070130	28.42€	Ø130	665-ZUWA939AL0130	213€
Ø150	665-ZUWA62DB0150	21.55€	Ø150	665-ZUWA420150	14.22€	Ø150	665-ZUWA9360150	39.68€	Ø150	665-ZUWA3070150	33.16€	Ø150	665-ZUWA939AL0150	226€
Ø180	665-ZUWA62DB0180	22.99€	Ø180	665-ZUWA420180	20.54€	Ø180	665-ZUWA9360180	48.82€	Ø180	665-ZUWA3070180	39.68€	Ø180	665-ZUWA939AL0180	243€
Ø200	665-ZUWA62DB0200	23.98€	Ø200	665-ZUWA420200	25.28€	Ø200	665-ZUWA9360200	54€	Ø200	665-ZUWA3070200	45.76€	Ø200	665-ZUWA939AL0200	261€
Ø250	665-ZUWA62DB0250	26.4€	Ø250	665-ZUWA420250	28.42€	Ø250	665-ZUWA9360250	71€	Ø250	665-ZUWA3070250	57€	Ø250	665-ZUWA939AL0250	296€
Ø300	665-ZUWA62DB0300	31.91€	Ø300	665-ZUWA420300	33.16€	Ø300	665-ZUWA9360300	82€	Ø300	665-ZUWA3070300	69€	Ø300	665-ZUWA939AL0300	322€

i Precio unidad. u./c.= unidad caja.

i Necesario instalar collarín con el cubreaguas.

i Consultar página 91 para ver distancias de separación.



Cubreaguas 5°-25°
aluminio



Cubreaguas plano inox



Cubreaguas plomo 25°-45°



Cubreaguas plomo 5°-25°



Pasamuros

Ø130	665-ZUWA938AL0130	200€	Ø130	665-ZUWA11280130	142€	Ø130	665-ZUWA9390130	348€	Ø130	665-ZUWA9380130	199€	Ø130	665-ZUWA9870130	37.9€
Ø150	665-ZUWA938AL0150	209€	Ø150	665-ZUWA11280150	146€	Ø150	665-ZUWA9390150	352€	Ø150	665-ZUWA9380150	200€	Ø150	665-ZUWA9870150	39.68€
Ø180	665-ZUWA938AL0180	228€	Ø180	665-ZUWA11280180	165€	Ø180	665-ZUWA9390180	368€	Ø180	665-ZUWA9380180	227€	Ø180	665-ZUWA9870180	50€
Ø200	665-ZUWA938AL0200	245€	Ø200	665-ZUWA11280200	180€	Ø200	665-ZUWA9390200	375€	Ø200	665-ZUWA9380200	252€	Ø200	665-ZUWA9870200	50€
Ø250	665-ZUWA938AL0250	274€	Ø250	665-ZUWA11280250	205€	Ø250	665-ZUWA9390250	389€	Ø250	665-ZUWA9380250	285€	Ø250	665-ZUWA9870250	63€
Ø300	665-ZUWA938AL0300	308€	Ø300	665-ZUWA11280300	226€	Ø300	665-ZUWA9390300	405€	Ø300	665-ZUWA9380300	314€	Ø300	665-ZUWA9870300	81€



25 u/c

Junta de silicona
(T<200°C)

Ø130	665-ZUWA260130	4.74€
Ø150	665-ZUWA260150	4.74€
Ø180	665-ZUWA260180	6.33€
Ø200	665-ZUWA260200	7.91€
Ø250	665-ZUWA260250	11.05€
Ø300	665-ZUWA260300	14.22€



CHIMENEA COLECTIVA

Sistema SVC2 (316)



Módulo recto 1000mm



Módulo recto 500mm



Módulo recto regulable
830-1420mm



Codo 45° condensación



Te 87° con doble conexión
Ø60

Ø130	680-SVC2130130	72€	Ø130	680-SVC2140130	39.68€	Ø130	680-SVC220420130	163€	Ø130	L02-EWEC18W0130	36.65€	Ø130	680-SVC2317D0130	104€
Ø150	680-SVC2130150	79€	Ø150	680-SVC2140150	42.72€	Ø150	680-SVC220420150	169€	Ø150	L02-EWEC18W0150	44.88€	Ø150	680-SVC2317D0150	134€
Ø180	680-SVC2130180	93€	Ø180	680-SVC2140180	48.82€	Ø180	680-SVC220420180	212€	Ø180	L02-EWEC18W0180	56€	Ø180	680-SVC2317D0180	139€
Ø200	680-SVC2130200	106€	Ø200	680-SVC2140200	60€	Ø200	680-SVC220420200	244€	Ø200	L02-EWEC18W0200	64€	Ø200	680-SVC2317D0200	185€
Ø250	680-SVC2130250	137€	Ø250	680-SVC2140250	79€	Ø250	680-SVC220420250	272€	Ø250	L02-EWEC18W0250	75€	Ø250	680-SVC2317D0250	234€
Ø300	680-SVC2130300	167€	Ø300	680-SVC2140300	93€	Ø300	680-SVC220420300	310€	Ø300	L02-EWEC18W0300	110€	Ø300	680-SVC2317D0300	256€



Te 87° con doble conexión
Ø80



Te 87° conexión a Ø60



Te 87° conexión a Ø80



Colector de hollín con
desagüe W



Colector de hollín con
desagüe y reg. de tiro

Ø130	680-SVC2578D0130	104€	Ø130	680-SVC23170130	85€	Ø130	680-SVC25780130	85€	Ø130	L02-EWEC44W0130	57€	Ø130	680-SVC2440130	75€
Ø150	680-SVC2578D0150	134€	Ø150	680-SVC23170150	107€	Ø150	680-SVC25780150	107€	Ø150	L02-EWEC44W0150	59€	Ø150	680-SVC2440150	78€
Ø180	680-SVC2578D0180	139€	Ø180	680-SVC23170180	111€	Ø180	680-SVC25780180	111€	Ø180	L02-EWEC44W0180	59€	Ø180	680-SVC2440180	81€
Ø200	680-SVC2578D0200	185€	Ø200	680-SVC23170200	150€	Ø200	680-SVC25780200	150€	Ø200	L02-EWEC44W0200	67€	Ø200	680-SVC2440200	87€
Ø250	680-SVC2578D0250	234€	Ø250	680-SVC23170250	190€	Ø250	680-SVC25780250	190€	Ø250	L02-EWEC44W0250	91€	Ø250	680-SVC2440250	117€
Ø300	680-SVC2578D0300	256€	Ø300	680-SVC23170300	214€	Ø300	680-SVC25780300	214€	Ø300	L02-EWEC44W0300	110€	Ø300	680-SVC2440300	142€



Terminal salida libre



Terminal salida libre con
rejilla (10x10)



Terminal anti-lluvia



Terminal anti-viento



Soporte de carga regulable

Ø130	671-EWEC320130	71€	Ø130	671-EWEC32M0130	79€	Ø130	671-EWEC5260130	96€	Ø130	671-EWEC5270130	139€	Ø130	L02-EWEC3790130	88€
Ø150	671-EWEC320150	87€	Ø150	671-EWEC32M0150	103€	Ø150	671-EWEC5260150	119€	Ø150	671-EWEC5270150	178€	Ø150	L02-EWEC3790150	103€
Ø180	671-EWEC320180	104€	Ø180	671-EWEC32M0180	125€	Ø180	671-EWEC5260180	146€	Ø180	671-EWEC5270180	206€	Ø180	L02-EWEC3790180	128€
Ø200	671-EWEC320200	117€	Ø200	671-EWEC32M0200	147€	Ø200	671-EWEC5260200	165€	Ø200	671-EWEC5270200	240€	Ø200	L02-EWEC3790200	144€
Ø250	671-EWEC320250	146€	Ø250	671-EWEC32M0250	151€	Ø250	671-EWEC5260250	204€	Ø250	671-EWEC5270250	295€	Ø250	L02-EWEC3790250	180€
Ø300	671-EWEC320300	173€	Ø300	671-EWEC32M0300	199€	Ø300	671-EWEC5260300	243€	Ø300	671-EWEC5270300	353€	Ø300	L02-EWEC3790300	216€

i Necesario instalar collarín con el cubreaguas.
i Consultar página 91 para ver distancias de separación.



Abrazadera de unión 1.0



Abrazadera fijación pared regulable 50-80mm



Base de abrazadera distanciadora



Alas distanciadoras A



Alas distanciadoras B

Ø130	665-ZUWA450130	6.33€	Ø130	665-ZUWA5560130	36.34€	Ø130	665-ZUWA14620130	44.25€	Ø130	665-ZUWA1462A	45.76€	Ø130	665-ZUWA1462B	63€
Ø150	665-ZUWA450150	7.91€	Ø150	665-ZUWA5560150	37.9€	Ø150	665-ZUWA14620150	47.3€	Ø150	665-ZUWA1462A	45.76€	Ø150	665-ZUWA1462B	63€
Ø180	665-ZUWA450180	9.47€	Ø180	665-ZUWA5560180	37.9€	Ø180	665-ZUWA14620180	50€	Ø180	665-ZUWA1462A	45.76€	Ø180	665-ZUWA1462B	63€
Ø200	665-ZUWA450200	11.05€	Ø200	665-ZUWA5560200	44.25€	Ø200	665-ZUWA14620200	56€	Ø200	665-ZUWA1462A	45.76€	Ø200	665-ZUWA1462B	63€
Ø250	665-ZUWA450250	20.54€	Ø250	665-ZUWA5560250	59€	Ø250	665-ZUWA14620250	97€	Ø250	665-ZUWA1462A	45.76€	Ø250	665-ZUWA1462B	63€
Ø300	665-ZUWA450300	25.28€	Ø300	665-ZUWA5560300	62€	Ø300	665-ZUWA14620300	134€	Ø300	665-ZUWA1462A	45.76€	Ø300	665-ZUWA1462B	63€



Alas distanciadoras C



Alas distanciadoras D



Abrazadera de soporte



Abrazadera con doble pértiga telescópica L=2000mm



Abrazadera forjado inox

Ø130	665-ZUWA1462C	79€	Ø130	665-ZUWA1462D	101€	Ø180	665-ZUWA8580180	141€	Ø130	665-ZUWA1910130	140€	Ø130	665-ZUWA620130	25.28€
Ø150	665-ZUWA1462C	79€	Ø150	665-ZUWA1462D	101€	Ø200	665-ZUWA8580200	141€	Ø150	665-ZUWA1910150	142€	Ø150	665-ZUWA620150	30€
Ø180	665-ZUWA1462C	79€	Ø180	665-ZUWA1462D	101€	Ø250	665-ZUWA8580250	180€	Ø180	665-ZUWA1910180	151€	Ø180	665-ZUWA620180	41.18€
Ø200	665-ZUWA1462C	79€	Ø200	665-ZUWA1462D	101€	Ø300	665-ZUWA8580300	197€	Ø200	665-ZUWA1910200	168€	Ø200	665-ZUWA620200	45.76€
Ø250	665-ZUWA1462C	79€	Ø250	665-ZUWA1462D	101€				Ø250	665-ZUWA1910250	190€	Ø250	665-ZUWA620250	48.82€
Ø300	665-ZUWA1462C	79€	Ø300	665-ZUWA1462D	101€				Ø300	665-ZUWA1910300	226€	Ø300	665-ZUWA620300	57€



Abrazadera forjado isofónica galvanizada



Abrazadera vientos



Soporte de techo



Collarín antitormenta



Cubreaguas 25°-45° aluminio

Ø130	665-ZUWA62DB0130	20.63€	Ø130	665-ZUWA420130	11.05€	Ø130	665-ZUWA9360130	33.16€	Ø130	665-ZUWA3070130	28.42€	Ø130	665-ZUWA939AL0130	213€
Ø150	665-ZUWA62DB0150	21.55€	Ø150	665-ZUWA420150	14.22€	Ø150	665-ZUWA9360150	39.68€	Ø150	665-ZUWA3070150	33.16€	Ø150	665-ZUWA939AL0150	226€
Ø180	665-ZUWA62DB0180	22.99€	Ø180	665-ZUWA420180	20.54€	Ø180	665-ZUWA9360180	48.82€	Ø180	665-ZUWA3070180	39.68€	Ø180	665-ZUWA939AL0180	243€
Ø200	665-ZUWA62DB0200	23.98€	Ø200	665-ZUWA420200	25.28€	Ø200	665-ZUWA9360200	54€	Ø200	665-ZUWA3070200	45.76€	Ø200	665-ZUWA939AL0200	261€
Ø250	665-ZUWA62DB0250	26.4€	Ø250	665-ZUWA420250	28.42€	Ø250	665-ZUWA9360250	71€	Ø250	665-ZUWA3070250	57€	Ø250	665-ZUWA939AL0250	296€
Ø300	665-ZUWA62DB0300	31.91€	Ø300	665-ZUWA420300	33.16€	Ø300	665-ZUWA9360300	82€	Ø300	665-ZUWA3070300	69€	Ø300	665-ZUWA939AL0300	322€



CHIMENEA COLECTIVA

Sistema SVC2 (316)

i

Precio unidad. u/c= unidad caja.

i

Necesario instalar collarin con el cubreaguas.



i

Cubreaguas 5°-25°
aluminio

i

Cubreaguas plano inox



i

Cubreaguas plomo 25°-45°



i

Cubreaguas plomo 5°-25°



Pasamuros

Ø130	665-ZUWA938AL0130	200€	Ø130	665-ZUWA11280130	142€	Ø130	665-ZUWA9390130	348€	Ø130	665-ZUWA9380130	199€	Ø130	665-ZUWA9870130	37.9€
Ø150	665-ZUWA938AL0150	209€	Ø150	665-ZUWA11280150	146€	Ø150	665-ZUWA9390150	352€	Ø150	665-ZUWA9380150	200€	Ø150	665-ZUWA9870150	39.68€
Ø180	665-ZUWA938AL0180	228€	Ø180	665-ZUWA11280180	165€	Ø180	665-ZUWA9390180	368€	Ø180	665-ZUWA9380180	227€	Ø180	665-ZUWA9870180	50€
Ø200	665-ZU-WA938AL0200	245€	Ø200	665-ZUWA11280200	180€	Ø200	665-ZUWA9390200	375€	Ø200	665-ZUWA9380200	252€	Ø200	665-ZUWA9870200	50€
Ø250	665-ZU-WA938AL0250	274€	Ø250	665-ZUWA11280250	205€	Ø250	665-ZUWA9390250	389€	Ø250	665-ZUWA9380250	285€	Ø250	665-ZUWA9870250	63€
Ø300	665-ZU-WA938AL0300	308€	Ø300	665-ZUWA11280300	226€	Ø300	665-ZUWA9390300	405€	Ø300	665-ZUWA9380300	314€	Ø300	665-ZUWA9870300	81€

25 u/c

i



Junta EPDM (T<120°C)

Ø130	665-ZUWA26C0130	4.74€
Ø150	665-ZUWA26C0150	4.74€
Ø180	665-ZUWA26C0180	6.33€
Ø200	665-ZUWA26C0200	7.91€
Ø250	665-ZUWA26C0250	11.05€
Ø300	665-ZUWA26C0300	14.22€



CHIMENEA COLECTIVA

Sistema SET

Chimenea modular colectiva concéntrica para evacuación de humos y gases de los productos de la combustión de triple pared

MATERIAL

Pared Interior: AISI 304 (SET1) / AISI 316L (SET2)
Pared Exterior: AISI 304

ACABADO EXTERIOR

Brillante

AISLAMIENTO

Lana de roca rígida de alta densidad (120kg/m³)

ESPESORES (mm)

Pared interior: 0,4 - 0,5 (según diámetro)
Aislamiento: 25mm
Pared exterior: 0,4 - 0,5 (según diámetro)

DIÁMETROS DISPONIBLES (mm)

Ø130/230 - Ø150/250 - Ø180/300 - Ø200/350 - Ø250/400 - Ø300/450

SISTEMA DE UNIÓN

Conexión macho-hembra con **abrazadera de unión sencilla incluida**



APLICACIONES

- Calderas murales estancas y calentadores a gas (SET1)
- Calderas murales de condensación (SET2).



CARACTERÍSTICAS

- Temperatura de trabajo hasta 200°C
- **Soldadura TIG/LASER** en continuo en todas las piezas
- Abrazadera de unión incluida (excepto terminales)
- Extracción y admisión colectivas (chimeneas equilibradas)
- Hasta 10 calderas conectadas en un máximo de 10 plantas
- Colectores, terminales, soportes y fijaciones siempre en acero inoxidable exterior
- **Junta de condensación incluida para SET2**

CERTIFICADO CE

0036 CPR 9174 035

CLASIFICACIONES CE (UNE-EN 1856-1)

T200 - N1 - W - Vm - L20040 - O(00)
T200 - N1 - W - V2 - L50040 - O(00)
T200 - P1 - W - Vm - L20040 - O(00)
T200 - P1 - W - V2 - L50040 - O(00)



CONEXIONES

Sistema TWIN-PL

Chimenea modular concéntrica fabricada en polipropileno interior y acero pintado exterior para evacuación de humos y gases de combustión y admisión de aire.

MATERIAL

Pared Interior: Polipropileno
Pared Exterior: Acero pintado

ACABADO EXTERIOR

Pintado en blanco

DIÁMETROS DISPONIBLES (mm)

Ø60/100 - Ø80/125

SISTEMA DE UNIÓN

Conexión macho-hembra con **juntas incluidas y abrazadera exterior opcional (no incluida)**



120°C



H1 5000 Pa



APLICACIONES

- Calderas de condensación



CARACTERÍSTICAS

- Extracción de humos y admisión de aire
- Temperatura de trabajo **hasta 120°C**.
- Opción AISI 304 sin pintar exterior (TWIN-P): + 20%
- Soldadura hot-plate según norma DVS 2207 T11
- Certificado para sobrepresión **hasta 5.000 Pa (H1)**

CERTIFICADO CE

0036 CPR 9174 043

CLASIFICACIONES CE (UNE-EN 14471)

T120 - H1 - O - W - 2 - O00 - I - E - LO



Módulo recto 2000mm



Módulo recto 1000mm



Módulo recto 500mm



Módulo recto 250mm

Módulo recto regulable
320-480mm

Ø80	TWPL339080/125	206€	Ø60	TWPL13060/100	83€	Ø60	TWPL14060/100	56€	Ø60	TWPL15060/100	43.02€	Ø60	TWPL50060/100	107€
			Ø80	TWPL13080/125	87€	Ø80	TWPL14080/125	67€	Ø80	TWPL15080/125	52€	Ø80	TWPL50080/125	115€

Módulo condensados
vertical y horizontal

Codo 30°



Codo 45°



Codo 87°

Codo 87° con puerta de
inspección

Ø60	TWPL1504060/100	130€	Ø60	TWPL17060/100	74€	Ø60	TWPL18060/100	79€	Ø60	TWPL64060/100	84€	Ø60	TWPL67060/100	176€
Ø80	TWPL1504080/125	132€	Ø80	TWPL17080/125	77€	Ø80	TWPL18080/125	83€	Ø80	TWPL64080/125	92€	Ø80	TWPL67080/125	177€

Elemento corto con punto
de inspección

Módulo de limpieza



Te 87° con tapa de limpieza

Te 87° con tapa y conexión
directa a caldera

Terminal horizontal blanco

Ø60	TWPL51060/100	92€	Ø60	TWPL10060/100	108€	Ø60	TWPL11060/100	157€	Ø60	TWPL308060/100	123€	Ø60	TWPL36060/100	155€
Ø80	TWPL51080/125	93€	Ø80	TWPL10080/125	112€	Ø80	TWPL11080/125	158€	Ø80	TWPL308080/125	151€	Ø80	TWPL36080/125	167€



Terminal vertical blanco



Terminal vertical inox.



Terminal vertical negro



Terminal vertical rojo



Adaptador caldera Ø

Ø60	TWPL1942060/100	155€	Ø60	TWPL1941060/100	180€	Ø60	TWPL1944060/100	176€	Ø60	TWPL1943060/100	173€	Ø60	TWPL182060/100	62€
Ø80	TWPL1942080/125	179€	Ø80	TWPL1941080/125	204€	Ø80	TWPL1944080/125	196€	Ø80	TWPL1943080/125	193€	Ø80	TWPL182080/125	64€



CONEXIONES

Sistema TWIN-PL



Necesario instalar collarín con el cubreaguas.



Ampliación



Adaptador TW-PL a TW-P



Base soporte intermedio



Abrazadera de unión 1.0



Abrazadera fijación pared regulable 50-80mm

Ø80	TWP-LE060/100-080/125	93€	Ø60	TWPL930060/100	45.98€	Ø60	TWPL07060/100	64€	Ø60	665-ZUWA450100	6.33€	Ø60	665-ZUWA5560100	33.16€
Ø80	TWP-LE070/100-080/125	100€	Ø80	TWPL930080/125	69€	Ø80	TWPL07080/125	81€	Ø80	665-ZUWA450125	6.33€	Ø80	665-ZUWA5560125	36.34€
Ø100	TWP-LE080/125-100/150	77€							Ø100	665-ZUWA450150	7.91€	Ø100	665-ZUWA5560150	37.9€



Abrazadera fijación pared sencilla



Abrazadera de araña



Abrazadera con doble pértiga telescópica L=2000mm



Abrazadera forjado inox



Abrazadera vientos

Ø60	665-ZUWA5350100	14.22€	Ø60	665-ZUWA400100	9.47€	Ø80	665-ZUWA1910125	140€	Ø60	665-ZUWA620100	20.54€	Ø60	665-ZUWA420100	9.47€
Ø80	665-ZUWA5350125	14.22€	Ø80	665-ZUWA400125	9.47€	Ø100	665-ZUWA1910150	142€	Ø80	665-ZUWA620125	25.28€	Ø80	665-ZUWA420125	11.05€
Ø100	665-ZUWA5350150	18.94€	Ø100	665-ZUWA400150	9.47€				Ø100	665-ZUWA620150	30€	Ø100	665-ZUWA420150	14.22€



Soporte de techo



Collarín antitormenta



Cubreaguas 25°-45° aluminio



Cubreaguas 5°-25° aluminio



Cubreaguas plano inox

Ø60	665-ZUWA9360100	31.57€	Ø60	665-ZUWA3070100	26.86€	Ø60	665-ZUWA939AL0100	196€	Ø60	665-ZUWA938AL0100	185€	Ø60	665-ZUWA11280100	141€
Ø80	665-ZUWA9360125	33.16€	Ø80	665-ZUWA3070125	28.42€	Ø80	665-ZUWA939AL0125	213€	Ø80	665-ZUWA938AL0125	200€	Ø80	665-ZUWA11280125	142€
Ø100	665-ZUWA9360150	39.68€	Ø100	665-ZUWA3070150	33.16€	Ø100	665-ZUWA939AL0150	226€	Ø100	665-ZUWA938AL0150	209€	Ø100	665-ZUWA11280150	146€



Cubreaguas plomo 0°-5°



Cubreaguas plomo 25°-45°



Cubreaguas plomo 5°-25°



Pasamuros



Reducción

Ø60	665-ZUWA9370100	198€	Ø60	665-ZUWA9390100	346€	Ø60	665-ZUWA9380100	198€	Ø60	665-ZUWA9870100	36.34€	Ø60	TW-PLR080/125-60/100	108€
Ø80	665-ZUWA9370125	199€	Ø80	665-ZUWA9390125	348€	Ø80	665-ZUWA9380125	199€	Ø80	665-ZUWA9870125	37.9€	Ø60	TW-PLR100/150-60/100	143€
Ø100	665-ZUWA9370150	200€	Ø100	665-ZUWA9390150	352€	Ø100	665-ZUWA9380150	200€	Ø100	665-ZUWA9870150	39.68€	Ø80	TW-PLR100/150-80/125	115€



CONEXIONES

Sistema **EW - PPS / EW - PPS - FLEX / CASCADA**

Conducto de evacuación de humos y gases en simple pared fabricado en polipropileno.

MATERIAL

Polipropileno

ACABADO EXTERIOR

Negro

ESPEORES (mm)

2,0 mm

DIÁMETROS DISPONIBLES (mm)

Ø60 a Ø200

SISTEMA DE UNIÓN

Conexión macho-hembra con **junta interior de EPDM**



120°C



HI 5000 Pa



2,0 mm

APLICACIONES

- Calderas de condensación de pequeño tamaño
- **Microgeneración en condensación**
- Instalación individual



CARACTERÍSTICAS

- Instalación por patinillo interior
- Temperatura de trabajo hasta 120°C
- **Soldadura hot-plate** según norma **DVS 2207 T11**
- Certificado para sobrepresión hasta **5000Pa (H1) para microgeneración**

CERTIFICADO CE

0036 CPR 9174 043

CLASIFICACIONES CE (UNE-EN 14471)

T120 - H1 - O - W - 2 - O20 - I - E - L

T120 - P1 - O - W - 2 - O20 - I - E - L



CONEXIONES

Sistema EW - PPS



Módulo recto 2000mm



Módulo recto 1000mm



Módulo recto 500mm



Módulo recto 250mm



Módulo de conexión a limitador de temp. L=250mm

Ø60	130-PP339060	38.57€	Ø60	130-PP02060	15.35€	Ø60	130-PP03060	12.28€	Ø60	130-PP04060	10.75€	Ø60	130-PP432A060	148€
Ø80	130-PP339080	41.54€	Ø80	130-PP02080	21.51€	Ø80	130-PP03080	18.43€	Ø80	130-PP04080	13.82€	Ø80	130-PP432A080	155€
Ø100	130-PP339100	60€	Ø100	130-PP02100	33.76€	Ø100	130-PP03100	26.11€	Ø100	130-PP04100	21.51€	Ø100	130-PP432A100	165€
Ø110	130-PP339110	77€	Ø110	130-PP02110	43.02€	Ø110	130-PP03110	33.76€	Ø110	130-PP04110	27.63€	Ø110	130-PP432A110	173€
Ø125	130-PP339125	96€	Ø125	130-PP02125	54€	Ø125	130-PP03125	43.02€	Ø125	130-PP04125	35.33€	Ø125	130-PP432A125	216€
Ø160	130-PP339160	145€	Ø160	130-PP02160	81€	Ø160	130-PP03160	63€	Ø160	130-PP04160	50€	Ø160	130-PP432A160	233€
Ø200	130-PP339200	276€	Ø200	130-PP02200	207€	Ø200	130-PP03200	165€	Ø200	130-PP04200	132€	Ø200	130-PP432A200	253€



Codo 45°



Codo 87° con pie de apoyo y pie deslizante



Codo 87°



Elbow 15°



Elbow 30°

Ø60	130-PP19060	12.28€	Ø60	130-PP06060	40.06€	Ø60	130-PP22060	13.82€	Ø60	130-PP17060	21.51€	Ø60	130-PP18060	12.28€
Ø80	130-PP19080	15.35€	Ø80	130-PP06080	64€	Ø80	130-PP22080	15.35€	Ø80	130-PP17080	30.69€	Ø80	130-PP18080	15.35€
Ø100	130-PP19100	26.11€	Ø100	130-PP06100	85€	Ø100	130-PP22100	16.89€	Ø100	130-PP17100	33.76€	Ø100	130-PP18100	63€
Ø110	130-PP19110	40.06€	Ø110	130-PP06110	108€	Ø110	130-PP22110	41.54€	Ø110	130-PP17110	50€	Ø110	130-PP18110	40.06€
Ø125	130-PP19125	59€	Ø125	130-PP06125	161€	Ø125	130-PP22125	62€	Ø125	130-PP17125	74€	Ø125	130-PP18125	59€
Ø160	130-PP19160	108€	Ø160	130-PP06160	187€	Ø160	130-PP22160	108€	Ø160	130-PP17160	137€	Ø160	130-PP18160	108€
Ø200	130-PP19200	208€	Ø200	130-PP06200	280€	Ø200	130-PP22200	233€	Ø200	130-PP17200	238€	Ø200	130-PP18200	208€



Codo con inspección 90°



Módulo de inspección



Módulo toma de muestras 250mm



Captador de condensados horizontal



Codo 87° con inspección P1

Ø60	130-PP24060	36.85€	Ø60	130-PP30060	33.76€	Ø60	130-PP112060	44.51€	Ø60	130-PP111060	60€	Ø60	130-PP23060	26.11€
Ø80	130-PP24080	44.51€	Ø80	130-PP30080	43.02€	Ø80	130-PP112080	44.51€	Ø80	130-PP111080	74€	Ø80	130-PP23080	35.33€
Ø110	130-PP24110	96€	Ø100	130-PP30100	47.48€	Ø100	130-PP112100	54€	Ø100	130-PP111100	88€	Ø100	130-PP23100	47.48€
Ø125	130-PP24125	221€	Ø110	130-PP30110	69€	Ø110	130-PP112110	79€	Ø110	130-PP111110	121€	Ø110	130-PP23110	96€
			Ø125	130-PP30125	112€	Ø125	130-PP112125	98€	Ø125	130-PP111125	118€	Ø125	130-PP23125	151€
			Ø160	130-PP30160	146€	Ø160	130-PP112160	126€	Ø160	130-PP111160	161€	Ø160	130-PP23160	185€
Ø200	130-PP30200	199€	Ø200	130-PP112200	129€	Ø200	130-PP111200	249€	Ø200	130-PP23200	259€			



Terminal con placa PPS



Terminal placa con collarín inox.



Codo 87° con pie de apoyo y pieza de conexión



Válvula anti retorno con sifón integrado



Abrazadera de araña PPS

Ø60	130-PP837060	54€	Ø60	130-PP342060	126€	Ø60	130-PP1234060	74€	Ø80	130-PP1205080	83€	Ø60	130-PP40060	15.35€
Ø80	130-PP837080	88€	Ø80	130-PP342080	126€	Ø80	130-PP1234080	79€				Ø80	130-PP40080	15.35€
Ø100	130-PP837100	92€	Ø100	130-PP342100	145€	Ø100	130-PP1234100	108€				Ø100	130-PP40100	19.97€
Ø110	130-PP837110	102€	Ø110	130-PP342110	145€	Ø110	130-PP1234110	129€				Ø110	130-PP40110	27.52€
Ø125	130-PP837125	123€	Ø125	130-PP342125	190€							Ø125	130-PP40125	44.51€
Ø160	130-PP837160	214€	Ø160	130-PP342160	274€									
Ø200	130-PP837200	261€	Ø200	130-PP342200	305€									



Abrazadera de araña



Collarín antitormenta



Lubricante 75mL sin cloro



Sifón



Rejilla de protección para ventilación RAL 9016

Ø80	665-ZUWA400080	9.47€	Ø80	665-ZUWA3070080	25.28€	Ø0	130-PPGLEI	13.82€	Ø0	130-PP46	130€	Ø60	130-PP21060	59€
Ø100	665-ZUWA400100	9.47€	Ø100	665-ZUWA3070100	26.86€							Ø80	130-PP21080	63€
Ø125	665-ZUWA400125	9.47€	Ø125	665-ZUWA3070125	28.42€							Ø100	130-PP21100	63€
Ø200	665-ZUWA400200	14.22€	Ø200	665-ZUWA3070200	45.76€							Ø110	130-PP21110	69€
												Ø125	130-PP21125	98€
												Ø160	130-PP21160	107€
												Ø200	130-PP21200	161€



AMPLIACIÓN



CÓDIGO	Ø A	Ø B	€
130-PPE060080	Ø60	Ø80	33.76€
130-PPE063080	Ø63	Ø80	35.33€
130-PPE070080	Ø70	Ø80	35.33€
130-PPE075080	Ø75	Ø80	35.33€
130-PPE080100	Ø80	Ø100	41.54€
130-PPE080110	Ø80	Ø110	83€
130-PPE080125	Ø80	Ø125	201€
130-PPE100110	Ø100	Ø110	60€
130-PPE100125	Ø100	Ø125	100€
130-PPE100160	Ø100	Ø160	129€
130-PPE110125	Ø110	Ø125	167€
130-PPE125160	Ø125	Ø160	125€
130-PPE160200	Ø160	Ø200	249€

REDUCCIÓN



CÓDIGO	Ø A	Ø B	€
130-PPR080060	Ø80	Ø60	43.02€
130-PPR100080	Ø100	Ø80	38.57€
130-PPR110080	Ø110	Ø80	38.57€
130-PPR110100	Ø110	Ø100	44.51€
130-PPR125100	Ø125	Ø100	102€
130-PPR125110	Ø125	Ø110	125€
130-PPR130125	Ø130	Ø125	176€
130-PPR150100	Ø150	Ø100	187€
130-PPR150125	Ø150	Ø125	190€
130-PPR160125	Ø160	Ø125	125€

CONEXIÓN EN Y



CÓDIGO	Ø A	Ø B	€
130-PPHO080080	Ø80	Ø80	190€
130-PPHO100080	Ø100	Ø80	222€
130-PPHO125100	Ø125	Ø100	317€
130-PPHO125125	Ø125	Ø125	444€
130-PPHO160100	Ø160	Ø100	507€
130-PPHO160110	Ø160	Ø110	668€
130-PPHO160125	Ø160	Ø125	569€
130-PPHO200160	Ø200	Ø160	630€
130-PPHO250160	Ø250	Ø160	799€

AMPLIACIÓN EXCÉNTRICA



CÓDIGO	Ø A	Ø B	€
130-PPE060080EX	Ø60	Ø80	38.57€
130-PPE063080EX	Ø63	Ø80	63€
130-PPE070080EX	Ø70	Ø80	63€
130-PPE075080EX	Ø75	Ø80	63€
130-PPE080100EX	Ø80	Ø100	77€
130-PPE080110EX	Ø80	Ø110	108€
130-PPE080125EX	Ø80	Ø125	125€
130-PPE100110EX	Ø100	Ø110	108€
130-PPE100125EX	Ø100	Ø125	100€
130-PPE100160EX	Ø100	Ø160	227€
130-PPE110125EX	Ø110	Ø125	96€
130-PPE110160EX	Ø110	Ø160	168€
130-PPE125160EX	Ø125	Ø160	125€
130-PPE125200EX	Ø125	Ø200	196€
130-PPE130160EX	Ø130	Ø160	225€
130-PPE150160EX	Ø150	Ø160	215€
130-PPE160200EX	Ø160	Ø200	146€
130-PPE180200EX	Ø180	Ø200	249€



CONEXIONES

Sistema **EW - PPS - FLEX**



Tubo recto flexible 10 m



Tubo recto flexible 12,5 m



Tubo recto flexible 15 m



Tubo recto flexible 20 m



Tubo recto flexible 30 m

Ø60	PPFLEX02060/10	285€	Ø60	PPFLEX02060/125	347€	Ø60	PPFLEX02060/15	413€	Ø80	PPFLEX02080/20	1029€	Ø125	PPFLEX02125/30	3144€
Ø80	PPFLEX02080/10	409€	Ø80	PPFLEX02080/125	505€	Ø80	PPFLEX02080/15	602€	Ø125	PPFLEX02125/20	1980€	Ø160	PPFLEX02160/30	4345€
Ø100	PPFLEX02100/10	598€	Ø100	PPFLEX02100/125	743€	Ø100	PPFLEX02100/15	887€	Ø160	PPFLEX02160/20	2692€			
						Ø125	PPFLEX02125/15	1739€						
						Ø160	PPFLEX02160/15	1886€						



Tubo recto flexible 50 m



Tubo recto flexible 75 m



Codo 87° con pie de apoyo y pie deslizante



Módulo de inspección

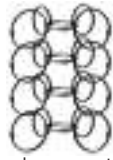


Terminal con placa PPS

Ø80	PPFLEX02080/50	1551€	Ø60	PPFLEX02060/75	1902€	Ø60	130-PP06060	40.06€	Ø60	PPFLEX30060	87€	Ø60	130-PP837060	54€
Ø100	PPFLEX02100/50	2730€				Ø80	130-PP06080	64€	Ø80	PPFLEX30080	101€	Ø80	130-PP837080	88€
						Ø100	130-PP06100	85€	Ø100	PPFLEX30100	139€	Ø100	130-PP837100	92€
						Ø125	130-PP06125	161€	Ø125	PPFLEX30125	344€	Ø125	130-PP837125	123€
						Ø160	130-PP06160	187€	Ø160	PPFLEX30160	392€	Ø160	130-PP837160	214€



Terminal placa con collarín inox.



Abrazadera centradora (pack 4 unidades)



Collarín antitormenta



Manguito de unión PPS Flex-PPs Flex



Kit para flexible suspendido

Ø60	130-PP342060	126€	Ø60	PPFLEX41060	64€	Ø80	665-ZUWA3070080	25.28€	Ø60	PPFLEX07060	57€	Ø60	PPFLEX804060	45.98€
Ø80	130-PP342080	126€	Ø80	PPFLEX41080	67€	Ø100	665-ZUWA3070100	26.86€	Ø80	PPFLEX07080	83€	Ø80	PPFLEX804080	45.98€
Ø100	130-PP342100	145€	Ø100	PPFLEX41100	69€	Ø125	665-ZUWA3070125	28.42€	Ø100	PPFLEX07100	108€	Ø100	PPFLEX804100	59€
Ø125	130-PP342125	190€							Ø125	PPFLEX07125	207€			
Ø160	130-PP342160	274€							Ø160	PPFLEX07160	238€			



CONEXIONES

Sistema EW - PPS - FLEX / CASCADA PPS



Kit de montaje 1
(abrazadera y pasador)



Abrazadera centradora (1
unidad)

Ø60	PPFLEX09060	24.59€	Ø80	PPFLEX40080	30.69€
Ø80	PPFLEX09080	27.63€	Ø100	PPFLEX40100	30.69€
Ø100	PPFLEX09100	36.85€	Ø125	PPFLEX40125	44.51€
Ø125	PPFLEX09125	54€	Ø160	PPFLEX40160	44.51€
Ø160	PPFLEX09160	60€			

KIT BÁSICO CASCADA



El set básico se compone de:

- (1) Colector con drenaje
- (2) Manguera de desagüe 2 m
- (3) Sifón
- (4) Tramo recto 315 mm.
- (5) Tramo con apertura de inspección
- (6) Embellecedor

CÓDIGO	Ø A	€
130-PPKAS080/B-SET	Ø80	237€
130-PPKAS100/B-SET	Ø100	262€
130-PPKAS110/B-SET	Ø110	289€
130-PPKAS125/B-SET	Ø125	367€
130-PPKAS160/B-SET	Ø160	452€
130-PPKAS200/B-SET	Ø200	564€

KIT CONEXIÓN CASCADA

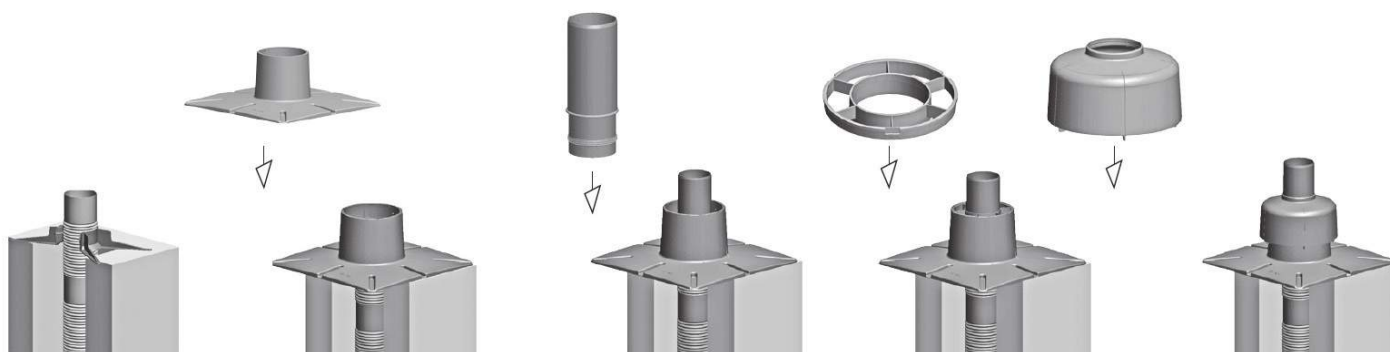


El set de ampliación se compone de:

- (1) Te de 42°
- (2) Tramo recto de 1.015 mm
- (3) Codo de 87° con apertura de inspección
- (4) Tramo recto de 315 mm

CÓDIGO	Ø A	Ø B	€
130-PPKAS080080E-SET	Ø80	Ø80	200€
130-PPKAS100080E-SET	Ø100	Ø80	400€
130-PPKAS125080E-SET	Ø125	Ø80	280€
130-PPKAS125100E-SET	Ø125	Ø100	304€
130-PPKAS160100E-SET	Ø160	Ø100	400€
130-PPKAS200100E-SET	Ø200	Ø100	480€
130-PPKAS250100E-SET	Ø250	Ø100	556€
130-PPKAS250200E-SET	Ø250	Ø200	947€

MONTAJE DEL TERMINAL CON PLACA DE ESTANQUEIDAD



TERMINALES

jeremias



TERMINAL **HYBRID** (aluminio)

Uniones realizadas con remaches de bola y de flor de 5 mm. Altura total de 500 mm con 150 mm de faldón y lamas internas con perfil en L separadas 60 mm entre ellas. Opción pintado, colores RAL.



TERMINAL **FORCE** (aluminio)

Uniones realizadas con remaches de bola y de flor de 5 mm. Altura total de 500 mm con 150 mm de faldón y lamas internas con perfil en L separadas 60 mm entre ellas. Opción pintado, colores RAL.



TERMINAL **JAIL** (aluminio)

Uniones realizadas con puntos de embutición expansivos. Altura total de 500 mm con 100 mm de faldón y lamas externas con perfil en L cerrado separadas 60 mm entre ellas. Opción pintado, colores RAL.



TERMINAL **HURRICANE***

Terminal dinámico para evacuación de humos, con doble rodamiento en cada lado del eje giratorio fijo. El único homologado para extracción de productos de la combustión de todo tipo de combustibles. Resistente al viento hasta 100km/h. Válido también para combustibles sólidos (hollines).

Ø130	HURR130	542€
Ø150	HURR150	542€
Ø180	HURR180	701€
Ø200	HURR200	701€
Ø250	HURR250	701€
Ø300	HURR300	848€



TERMINAL **TWISTER**

Remate giratorio fabricado en acero inoxidable (AISI 304) con efecto antirretorno incluso en parado, con eje central fijo.

Ø100	TWIST.100	215€
Ø125	TWIST.125	230€
Ø130	TWIST.130	230€

Ø150	TWIST.150	230€
Ø180	TWIST.180	262€
Ø200	TWIST.200	262€
Ø250	TWIST.250	331€
Ø300	TWIST.300	331€
Ø350	TWIST.350	579€



Los terminales Hurricane necesitan un adaptador específico para conectar a cada sistema de chimenea. Consultar la página del sistema al que se desea conectar para ver el código y precio del adaptador correspondiente.

¿Necesitas asesoramiento técnico?

Solicita asesoramiento y/o presupuesto personalizado sin compromiso.

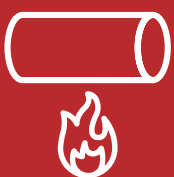
946 301 010
info@jeremias.es







Resistencia al fuego



Índice

DW-FT EI30	132
SV-FT EI60	140
SV-FT EI120/240	148

127



Conductos con Resistencia al Fuego

JEREMIAS dispone de una gama completa de conductos modulares metálicos para su uso en instalaciones de ventilación que cumplen con todos los requisitos de resistencia al fuego indicados en la reglamentación vigente.



APLICACIONES

- Extracción de campanas de cocina industriales
- Ventilación de garajes subterráneos
- Sectorización de incendios
- Extracción de calderas
- Grupos electrógenos
- Climatización
- Extracción de químicos (no clorados)

Sistema **DW-FT EI30** Con **30 minutos de resistencia al fuego**, es la gama diseñada para las instalaciones de extracción de campanas de cocinas industriales. Dispone además de los módulos con registros de limpieza testados exigidos en las instalaciones.

Sistema **SV-FT 60** Con **60 minutos de resistencia al fuego**, es la gama diseñada para las instalaciones de ventilación de garajes subterráneos. Este conducto es el adecuado para la parte de la instalación que va desde el extractor hasta el exterior del edificio a través de diferentes sectores del mismo.

Sistema **SV-FT 120-240** Con **120 minutos de resistencia al fuego interior y 240 minutos al fuego exterior**, es la gama para instalaciones de ventilación en sectores de alto riesgo de incendio, de tal modo que el conducto tenga la misma clasificación que los muros y techos que atraviesa.



Se recomienda el uso de Tés de 135 o para mejorar el rendimiento de los extractores.

Pesos por metro lineal

Pesos aproximados por metro lineal de chimenea en cada modelo y diámetro, así como las alturas máximas entre soportes de carga en función del diámetro para instalación vertical. En la base de la vertical es necesaria la colocación de un soporte de carga (recomendablemente por encima de la te de conexión).

En instalación horizontal se recomienda que la distancia entre abrazaderas de fijación sea de 2m. En instalación vertical la distancia entre abrazaderas de fijación pared debe ser de 4m como máximo.

La máxima altura en voladizo por encima de la última conexión es de 3m. (Dependiendo del diámetro. Consultar DOP)



PESOS (kg)

	DW-FT EI30	SV-FT EI60	SV-FT EI120-240
Ø 130	4,9	7,7	14,7
Ø 150	5,5	8,5	16,0
Ø 180	6,4	9,8	17,9
Ø 200	7	10,7	19,2
Ø 250	8,6	12,8	22,4
Ø 300	10,2	14,9	25,6
Ø 350	13,7	19,2	31,2
Ø 400	15,6	21,6	34,7
Ø 450	17,4	24,0	38,2
Ø 500	19,2	26,4	41,6
Ø 550	21,1	28,8	45,1
Ø 600	26,2	34,7	52,3
Ø 650	30,7	37,3	56,0
Ø 700	32,9	40,0	59,8
Ø 750	35,2	42,7	63,5
Ø 800	37,4	45,3	67,2

1. Terminal salida cónica (DWFT 32C)
2. Módulo recto 1.000 mm (DWFT 13)
3. Abrazadera fijación pared fija (ZUWA556F)
4. Soporte de carga regulable (DWFT 379)
5. Te 135° (DWFT 12)
6. Colector de hollín con desagüe aislado (DWFT 1460)
7. Codo 45° (DWFT 18)
8. Módulo de inspección con tapa (DWFT 549)
9. Codo 90° (DWFT 60)
10. Adaptador plano salida (DWFT 2030)





Sistema DW - FT EI30

Conducto modular metálico con resistencia al fuego EI30 para extracción de campanas de cocina industriales de doble pared fabricada en acero inoxidable interior y exterior.

MATERIAL

Pared Interior: Acero inoxidable
Pared Exterior: Acero inoxidable

ACABADO EXTERIOR

Brillante
Colores RAL (consulta página 14 para acabados especiales)
Pared exterior galvanizada/zincada: -15% (solo tramos rectos y codos)
Acabado galvanizado/zinc no apto para instalacion exterior.

AISLAMIENTO

Lana de roca rígida de alta densidad (120kg/m³). Posibilidad de fabricación con fibra cerámica como aislamiento alternativo (consultar).

ESPESORES (mm)

Pared interior: 0,4 - 0,5 - 0,6 - 0,8 (según diámetro)
Aislamiento: 25 mm (32 mm a partir de Ø650 mm)
Pared exterior: 0,4 - 0,5 - 0,6 - 0,8 (según diámetro)

DIÁMETROS DISPONIBLES (mm)

Ø130 a Ø800

SISTEMA DE UNIÓN

Conexión macho-hembra con abrazadera de unión ancha (2.0)



*Sólo con junta

APLICACIONES

- Extracción de campanas de cocina
- Sectorización de zonas de incendio de bajo riesgo
- Climatización
- Extracción de productos químicos



CARACTERÍSTICAS

- **Estanqueidad clase C según norma UNE-EN 12237** con la instalación de juntas de estanqueidad
- **Clasificación H1** (hasta 5.000 Pa) de estanqueidad según **UNE-EN 1856-1**
- **Junta de estanqueidad incluida.**
- **Soldadura TIG/LASER** en continuo en todas las piezas
- **Abrazadera de unión incluida (excepto terminales)**
- Posibilidad de **corte de módulos rectos a medida en obra** (ver instrucciones de corte página 53)
- **Sin necesidad de aplicación de sellantes en obra por parte del instalador.**

CLASIFICACIONES EI (UNE-EN 13501-3)

EI 30 (ve i → o)
EI 30 (ho i → o)
EI 60 (ve o → i) S
EI 30 (ho o → i) S



Módulo recto 1000mm



Módulo recto 500mm



Módulo recto 250mm



Módulo recto regulable
400-560mm



Módulo recto regulable
560-920mm

Ø130	BK2-DWFT130130	148€	Ø130	BK2-DWFT140130	110€	Ø130	BK2-DWFT150130	81€	Ø130	BK2-DWFT5440130	148€	Ø130	BK2-DWFT5450130	215€
Ø150	BK2-DWFT130150	181€	Ø150	BK2-DWFT140150	124€	Ø150	BK2-DWFT150150	93€	Ø150	BK2-DWFT5440150	167€	Ø150	BK2-DWFT5450150	242€
Ø180	BK2-DWFT130180	206€	Ø180	BK2-DWFT140180	143€	Ø180	BK2-DWFT150180	104€	Ø180	BK2-DWFT5440180	193€	Ø180	BK2-DWFT5450180	266€
Ø200	BK2-DWFT130200	242€	Ø200	BK2-DWFT140200	165€	Ø200	BK2-DWFT150200	125€	Ø200	BK2-DWFT5440200	224€	Ø200	BK2-DWFT5450200	299€
Ø250	BK2-DWFT130250	293€	Ø250	BK2-DWFT140250	191€	Ø250	BK2-DWFT150250	140€	Ø250	BK2-DWFT5440250	267€	Ø250	BK2-DWFT5450250	361€
Ø300	BK2-DWFT130300	364€	Ø300	BK2-DWFT140300	245€	Ø300	BK2-DWFT150300	180€	Ø300	BK2-DWFT5440300	334€	Ø300	BK2-DWFT5450300	508€
Ø350	BK2-DWFT130350	452€	Ø350	BK2-DWFT140350	308€	Ø350	BK2-DWFT150350	239€	Ø350	BK2-DWFT5440350	430€	Ø350	BK2-DWFT5450350	638€
Ø400	BK2-DWFT130400	504€	Ø400	BK2-DWFT140400	364€	Ø400	BK2-DWFT150400	286€	Ø400	BK2-DWFT5440400	514€	Ø400	BK2-DWFT5450400	733€
Ø450	BK2-DWFT130450	541€	Ø450	BK2-DWFT140450	378€	Ø450	BK2-DWFT150450	315€	Ø450	BK2-DWFT5440450	560€	Ø450	BK2-DWFT5450450	757€
Ø500	BK2-DWFT130500	582€	Ø500	BK2-DWFT140500	391€	Ø500	BK2-DWFT150500	347€	Ø500	BK2-DWFT5440500	590€	Ø500	BK2-DWFT5450500	793€
Ø550	BK2-DWFT130550	663€	Ø550	BK2-DWFT140550	506€	Ø550	BK2-DWFT150550	390€	Ø550	BK2-DWFT5440550	627€	Ø550	BK2-DWFT5450550	818€
Ø600	BK2-DWFT130600	814€	Ø600	BK2-DWFT140600	603€	Ø600	BK2-DWFT150600	494€	Ø600	BK2-DWFT5440600	771€	Ø600	BK2-DWFT5450600	1097€
Ø650	BK2-DWFT130650	1012€	Ø650	BK2-DWFT140650	751€	Ø650	BK2-DWFT150650	618€	Ø650	BK2-DWFT5440650	962€	Ø650	BK2-DWFT5450650	1371€
Ø700	BK2-DWFT130700	1068€	Ø700	BK2-DWFT140700	788€	Ø700	BK2-DWFT150700	648€	Ø700	BK2-DWFT5440700	1010€	Ø700	BK2-DWFT5450700	1445€
Ø750	BK2-DWFT130750	1135€	Ø750	BK2-DWFT140750	844€	Ø750	BK2-DWFT150750	691€	Ø750	BK2-DWFT5440750	1074€	Ø750	BK2-DWFT5450750	1534€
Ø800	BK2-DWFT130800	1270€	Ø800	BK2-DWFT140800	936€	Ø800	BK2-DWFT150800	771€	Ø800	BK2-DWFT5440800	1197€	Ø800	BK2-DWFT5450800	1713€



Codo 15°



Codo 30°



Codo 45°



Codo 60°



Codo 90°

Ø130	BK2-DWFT160130	109€	Ø130	BK2-DWFT170130	109€	Ø130	BK2-DWFT180130	110€	Ø130	BK2-DWFT840130	133€	Ø130	BK2-DWFT600130	153€
Ø150	BK2-DWFT160150	125€	Ø150	BK2-DWFT170150	125€	Ø150	BK2-DWFT180150	124€	Ø150	BK2-DWFT840150	148€	Ø150	BK2-DWFT600150	171€
Ø180	BK2-DWFT160180	143€	Ø180	BK2-DWFT170180	143€	Ø180	BK2-DWFT180180	143€	Ø180	BK2-DWFT840180	172€	Ø180	BK2-DWFT600180	198€
Ø200	BK2-DWFT160200	166€	Ø200	BK2-DWFT170200	166€	Ø200	BK2-DWFT180200	165€	Ø200	BK2-DWFT840200	200€	Ø200	BK2-DWFT600200	230€
Ø250	BK2-DWFT160250	191€	Ø250	BK2-DWFT170250	191€	Ø250	BK2-DWFT180250	191€	Ø250	BK2-DWFT840250	230€	Ø250	BK2-DWFT600250	273€
Ø300	BK2-DWFT160300	231€	Ø300	BK2-DWFT170300	231€	Ø300	BK2-DWFT180300	231€	Ø300	BK2-DWFT840300	296€	Ø300	BK2-DWFT600300	355€
Ø350	BK2-DWFT160350	312€	Ø350	BK2-DWFT170350	312€	Ø350	BK2-DWFT180350	312€	Ø350	BK2-DWFT840350	377€	Ø350	BK2-DWFT600350	445€
Ø400	BK2-DWFT160400	389€	Ø400	BK2-DWFT170400	389€	Ø400	BK2-DWFT180400	389€				Ø400	BK2-DWFT600400	559€
Ø450	BK2-DWFT160450	554€	Ø450	BK2-DWFT170450	554€	Ø450	BK2-DWFT180450	554€				Ø450	BK2-DWFT600450	692€
Ø500	BK2-DWFT160500	623€	Ø500	BK2-DWFT170500	623€	Ø500	BK2-DWFT180500	623€						
Ø550	BK2-DWFT160550	862€	Ø550	BK2-DWFT170550	862€	Ø550	BK2-DWFT180550	862€						
Ø600	BK2-DWFT160600	1020€	Ø600	BK2-DWFT170600	1020€	Ø600	BK2-DWFT180600	1020€						
Ø650	BK2-DWFT160650	1269€	Ø650	BK2-DWFT170650	1269€	Ø650	BK2-DWFT180650	1270€						
Ø700	BK2-DWFT160700	1338€	Ø700	BK2-DWFT170700	1338€	Ø700	BK2-DWFT180700	1337€						
Ø750	BK2-DWFT160750	1420€	Ø750	BK2-DWFT170750	1420€	Ø750	BK2-DWFT180750	1420€						
Ø800	BK2-DWFT160800	1588€	Ø800	BK2-DWFT170800	1588€	Ø800	BK2-DWFT180800	1588€						



Sistema DW - FT EI30



Te 90°



Te 135°



Colector de hollín aislado



Colector de hollín con
desagüe aislado



Codo 90° con tapa de
inspección P1

Ø130	BK2-DWFT3170130	216€	Ø130	BK2-DWFT120130	295€	Ø130	650-DWFT20330130	76€	Ø130	650-DWFT14600130	92€	Ø130	BK2-DWFT19AL0130	289€
Ø150	BK2-DWFT3170150	236€	Ø150	BK2-DWFT120150	321€	Ø150	650-DWFT20330150	82€	Ø150	650-DWFT14600150	97€	Ø150	BK2-DWFT19AL0150	327€
Ø180	BK2-DWFT3170180	276€	Ø180	BK2-DWFT120180	350€	Ø180	650-DWFT20330180	95€	Ø180	650-DWFT14600180	106€	Ø180	BK2-DWFT19AL0180	356€
Ø200	BK2-DWFT3170200	325€	Ø200	BK2-DWFT120200	408€	Ø200	650-DWFT20330200	108€	Ø200	650-DWFT14600200	119€	Ø200	BK2-DWFT19AL0200	386€
Ø250	BK2-DWFT3170250	413€	Ø250	BK2-DWFT120250	652€	Ø250	650-DWFT20330250	114€	Ø250	650-DWFT14600250	133€	Ø250	BK2-DWFT19AL0250	375€
Ø300	BK2-DWFT3170300	534€	Ø300	BK2-DWFT120300	744€	Ø300	650-DWFT20330300	134€	Ø300	650-DWFT14600300	204€	Ø300	BK2-DWFT19AL0300	441€
Ø350	BK2-DWFT3170350	663€	Ø350	BK2-DWFT120350	899€	Ø350	650-DWFT20330350	147€	Ø350	650-DWFT14600350	234€	Ø350	BK2-DWFT19AL0350	685€
Ø400	BK2-DWFT3170400	825€	Ø400	BK2-DWFT120400	1218€	Ø400	650-DWFT20330400	173€	Ø400	650-DWFT14600400	245€			
Ø450	BK2-DWFT3170450	934€	Ø450	BK2-DWFT120450	1360€	Ø450	650-DWFT20330450	193€	Ø450	650-DWFT14600450	288€			
Ø500	BK2-DWFT3170500	1104€	Ø500	BK2-DWFT120500	1395€	Ø500	650-DWFT20330500	286€	Ø500	650-DWFT14600500	354€			
Ø550	BK2-DWFT3170550	1200€	Ø550	BK2-DWFT120550	2771€	Ø550	650-DWFT20330550	352€	Ø550	650-DWFT14600550	425€			
Ø600	BK2-DWFT3170600	1471€	Ø600	BK2-DWFT120600	2926€	Ø600	650-DWFT20330600	328€	Ø600	650-DWFT14600600	441€			
Ø650	BK2-DWFT3170650	1835€	Ø650	BK2-DWFT120650	3655€	Ø650	650-DWFT20330650	376€	Ø650	650-DWFT14600650	480€			
Ø700	BK2-DWFT3170700	1932€	Ø700	BK2-DWFT120700	3841€	Ø700	650-DWFT20330700	403€	Ø700	650-DWFT14600700	514€			
Ø750	BK2-DWFT3170750	2048€	Ø750	BK2-DWFT120750	4073€	Ø750	650-DWFT20330750	431€	Ø750	650-DWFT14600750	550€			
Ø800	BK2-DWFT3170800	2293€	Ø800	BK2-DWFT120800	4561€	Ø800	650-DWFT20330800	458€	Ø800	650-DWFT14600800	585€			



Módulo de inspección con
tapa 200 Pa (P1)



Terminal salida libre



Terminal salida cónica



Terminal anti-lluvia



Terminal anti-viento

Ø130	BK2-DWFT5490130	239€	Ø130	BK2-DWFT320130	69€	Ø130	BK2-DWFT32C0130	79€	Ø130	BK2-DWFT5260130	97€	Ø130	BK2-DWFT5270130	134€
Ø150	BK2-DWFT5490150	249€	Ø150	BK2-DWFT320150	79€	Ø150	BK2-DWFT32C0150	90€	Ø150	BK2-DWFT5260150	109€	Ø150	BK2-DWFT5270150	152€
Ø180	BK2-DWFT5490180	266€	Ø180	BK2-DWFT320180	94€	Ø180	BK2-DWFT32C0180	104€	Ø180	BK2-DWFT5260180	125€	Ø180	BK2-DWFT5270180	175€
Ø200	BK2-DWFT5490200	276€	Ø200	BK2-DWFT320200	106€	Ø200	BK2-DWFT32C0200	124€	Ø200	BK2-DWFT5260200	144€	Ø200	BK2-DWFT5270200	203€
Ø250	BK2-DWFT5490250	300€	Ø250	BK2-DWFT320250	131€	Ø250	BK2-DWFT32C0250	148€	Ø250	BK2-DWFT5260250	176€	Ø250	BK2-DWFT5270250	250€
Ø300	BK2-DWFT5490300	327€	Ø300	BK2-DWFT320300	167€	Ø300	BK2-DWFT32C0300	188€	Ø300	BK2-DWFT5260300	230€	Ø300	BK2-DWFT5270300	321€
Ø350	BK2-DWFT5490350	348€	Ø350	BK2-DWFT320350	205€	Ø350	BK2-DWFT32C0350	234€	Ø350	BK2-DWFT5260350	282€	Ø350	BK2-DWFT5270350	371€
Ø400	BK2-DWFT5490400	492€	Ø400	BK2-DWFT320400	259€	Ø400	BK2-DWFT32C0400	294€	Ø400	BK2-DWFT5260400	349€	Ø400	BK2-DWFT5270400	417€
Ø450	BK2-DWFT5490450	535€	Ø450	BK2-DWFT320450	280€	Ø450	BK2-DWFT32C0450	317€	Ø450	BK2-DWFT5260450	837€			
Ø500	BK2-DWFT5490500	569€	Ø500	BK2-DWFT320500	308€	Ø500	BK2-DWFT32C0500	347€	Ø500	BK2-DWFT5260500	853€			
Ø550	BK2-DWFT5490550	606€	Ø550	BK2-DWFT320550	323€	Ø550	BK2-DWFT32C0550	368€	Ø550	BK2-DWFT5260550	962€			
Ø600	BK2-DWFT5490600	641€	Ø600	BK2-DWFT320600	337€	Ø600	BK2-DWFT32C0600	384€	Ø600	BK2-DWFT5260600	979€			
Ø650	BK2-DWFT5490650	720€	Ø650	BK2-DWFT320650	417€	Ø650	BK2-DWFT32C0650	476€						
Ø700	BK2-DWFT5490700	779€	Ø700	BK2-DWFT320700	442€	Ø700	BK2-DWFT32C0700	502€						
Ø750	BK2-DWFT5490750	816€	Ø750	BK2-DWFT320750	467€	Ø750	BK2-DWFT32C0750	536€						
Ø800	BK2-DWFT5490800	857€	Ø800	BK2-DWFT320800	524€	Ø800	BK2-DWFT32C0800	593€						



Terminal horizontal con rejilla



Terminal JET



Adaptador doble a simple



Adaptador simple a doble



Adaptador plano de salida

Ø130	BK2-DWFT5320130	90€	Ø130	BK2-DWFT340130	756€	Ø130	BK2-DWFT37A0130	53€	Ø130	BK2-DWFT370130	53€	Ø130	650-DWFT2590130	52€
Ø150	BK2-DWFT5320150	99€	Ø150	BK2-DWFT340150	948€	Ø150	BK2-DWFT37A0150	59€	Ø150	BK2-DWFT370150	59€	Ø150	650-DWFT2590150	63€
Ø180	BK2-DWFT5320180	113€	Ø180	BK2-DWFT340180	1041€	Ø180	BK2-DWFT37A0180	72€	Ø180	BK2-DWFT370180	72€	Ø180	650-DWFT2590180	74€
Ø200	BK2-DWFT5320200	134€	Ø200	BK2-DWFT340200	1067€	Ø200	BK2-DWFT37A0200	84€	Ø200	BK2-DWFT370200	84€	Ø200	650-DWFT2590200	82€
Ø250	BK2-DWFT5320250	161€	Ø250	BK2-DWFT340250	1289€	Ø250	BK2-DWFT37A0250	100€	Ø250	BK2-DWFT370250	100€	Ø250	650-DWFT2590250	97€
Ø300	BK2-DWFT5320300	206€	Ø300	BK2-DWFT340300	1710€	Ø300	BK2-DWFT37A0300	130€	Ø300	BK2-DWFT370300	130€	Ø300	650-DWFT2590300	125€
Ø350	BK2-DWFT5320350	276€	Ø350	BK2-DWFT340350	1835€	Ø350	BK2-DWFT37A0350	162€	Ø350	BK2-DWFT370350	162€	Ø350	650-DWFT2590350	156€
Ø400	BK2-DWFT5320400	316€	Ø400	BK2-DWFT340400	2065€	Ø400	BK2-DWFT37A0400	200€	Ø400	BK2-DWFT370400	200€	Ø400	650-DWFT2590400	196€
Ø450	BK2-DWFT5320450	465€	Ø450	BK2-DWFT340450	2561€	Ø450	BK2-DWFT37A0450	227€	Ø450	BK2-DWFT370450	227€	Ø450	650-DWFT2590450	212€
Ø500	BK2-DWFT5320500	485€	Ø500	BK2-DWFT340500	2752€	Ø500	BK2-DWFT37A0500	238€	Ø500	BK2-DWFT370500	238€	Ø500	650-DWFT2590500	229€
Ø550	BK2-DWFT5320550	679€	Ø550	BK2-DWFT340550	3335€	Ø550	BK2-DWFT37A0550	264€	Ø550	BK2-DWFT370550	264€	Ø550	650-DWFT2590550	287€
Ø600	BK2-DWFT5320600	756€	Ø600	BK2-DWFT340600	3619€	Ø600	BK2-DWFT37A0600	285€	Ø600	BK2-DWFT370600	285€	Ø600	650-DWFT2590600	294€
Ø650	BK2-DWFT5320650	821€	Ø650	BK2-DWFT340650	4443€	Ø650	BK2-DWFT37A0650	355€	Ø650	BK2-DWFT370650	355€	Ø650	650-DWFT2590650	318€
Ø700	BK2-DWFT5320700	890€	Ø700	BK2-DWFT340700	4681€	Ø700	BK2-DWFT37A0700	375€	Ø700	BK2-DWFT370700	375€	Ø700	650-DWFT2590700	346€
Ø750	BK2-DWFT5320750	954€	Ø750	BK2-DWFT340750	4973€	Ø750	BK2-DWFT37A0750	401€	Ø750	BK2-DWFT370750	401€	Ø750	650-DWFT2590750	368€
Ø800	BK2-DWFT5320800	1015€	Ø800	BK2-DWFT340800	5537€	Ø800	BK2-DWFT37A0800	447€	Ø800	BK2-DWFT370800	447€	Ø800	650-DWFT2590800	394€



Adaptador plano de entrada



Soporte de carga regulable



Pasamuros EI



Abrazadera de unión 2.0



Abrazadera fijación pared regulable 50-80mm

Ø130	BK2-DWFT2600130	58€	Ø130	BK2-DWFT3790130	186€	Ø130	BK2-DWFT43300130	438€	Ø130	665-ZUWA9890180	14.22€	Ø130	665-ZUWA5560180	37.9€
Ø150	BK2-DWFT2600150	68€	Ø150	BK2-DWFT3790150	210€	Ø150	BK2-DWFT43300150	466€	Ø150	665-ZUWA9890200	17.38€	Ø150	665-ZUWA5560200	44.25€
Ø180	BK2-DWFT2600180	81€	Ø180	BK2-DWFT3790180	243€	Ø180	BK2-DWFT43300180	520€	Ø180	665-ZUWA9890230	18.94€	Ø180	665-ZUWA5560230	50€
Ø200	BK2-DWFT2600200	92€	Ø200	BK2-DWFT3790200	280€	Ø200	BK2-DWFT43300200	582€	Ø200	665-ZUWA9890250	25.28€	Ø200	665-ZUWA5560250	59€
Ø250	BK2-DWFT2600250	108€	Ø250	BK2-DWFT3790250	339€	Ø250	BK2-DWFT43300250	667€	Ø250	665-ZUWA9890300	30€	Ø250	665-ZUWA5560300	62€
Ø300	BK2-DWFT2600300	140€	Ø300	BK2-DWFT3790300	441€	Ø300	BK2-DWFT43300300	771€	Ø300	665-ZUWA9890350	33.16€	Ø300	665-ZUWA5560350	65€
Ø350	BK2-DWFT2600350	175€	Ø350	BK2-DWFT3790350	547€	Ø350	BK2-DWFT43300350	884€	Ø350	665-ZUWA9890400	41.18€	Ø350	665-ZUWA5560400	85€
Ø400	BK2-DWFT2600400	216€	Ø400	BK2-DWFT3790400	683€	Ø400	BK2-DWFT43300400	1024€	Ø400	665-ZUWA9890450	47.3€	Ø400	665-ZUWA5560450	95€
Ø450	BK2-DWFT2600450	235€	Ø450	BK2-DWFT3790450	743€	Ø450	BK2-DWFT43300450	1168€	Ø450	665-ZUWA9890500	52€			
Ø500	BK2-DWFT2600500	254€	Ø500	BK2-DWFT3790500	811€	Ø500	BK2-DWFT43300500	1311€	Ø500	665-ZUWA9890550	56€			
Ø550	BK2-DWFT2600550	317€	Ø550	BK2-DWFT3790550	931€	Ø550	BK2-DWFT43300550	1416€	Ø550	665-ZUWA9890600	64€			
Ø600	BK2-DWFT2600600	327€	Ø600	BK2-DWFT3790600	1036€	Ø600	BK2-DWFT43300600	1560€	Ø600	665-ZUWA9890650	71€			
Ø650	BK2-DWFT2600650	356€	Ø650	BK2-DWFT3790650	1294€	Ø650	BK2-DWFT43300650	1667€	Ø650	665-ZUWA9890715	93€			
Ø700	BK2-DWFT2600700	389€	Ø700	BK2-DWFT3790700	1360€	Ø700	BK2-DWFT43300700	1855€	Ø700	665-ZUWA9890765	104€			
Ø750	BK2-DWFT2600750	416€	Ø750	BK2-DWFT3790750	1443€	Ø750	BK2-DWFT43300750	2004€	Ø750	665-ZUWA9890815	111€			
Ø800	BK2-DWFT2600800	446€	Ø800	BK2-DWFT3790800	1614€	Ø800	BK2-DWFT43300800	2116€	Ø800	665-ZUWA9890865	117€			



Sistema DW - FT EI30



Abrazadera fijación pared fija



Base de abrazadera distanciadora



Alas distanciadoras A



Alas distanciadoras B



Alas distanciadoras C

Ø450	665-ZUWA556F0500	119€	Ø130	665-ZUWA14620180	50€	Ø130	665-ZUWA1462A	45.76€	Ø130	665-ZUWA1462B	63€	Ø130	665-ZUWA1462C	79€
Ø500	665-ZUWA556F0550	150€	Ø150	665-ZUWA14620200	56€	Ø150	665-ZUWA1462A	45.76€	Ø150	665-ZUWA1462B	63€	Ø150	665-ZUWA1462C	79€
Ø550	665-ZUWA556F0600	180€	Ø180	665-ZUWA14620230	75€	Ø180	665-ZUWA1462A	45.76€	Ø180	665-ZUWA1462B	63€	Ø180	665-ZUWA1462C	79€
Ø600	665-ZUWA556F0650	197€	Ø200	665-ZUWA14620250	97€	Ø200	665-ZUWA1462A	45.76€	Ø200	665-ZUWA1462B	63€	Ø200	665-ZUWA1462C	79€
Ø650	665-ZUWA556F0715	282€	Ø250	665-ZUWA14620300	134€	Ø250	665-ZUWA1462A	45.76€	Ø250	665-ZUWA1462B	63€	Ø250	665-ZUWA1462C	79€
Ø700	665-ZUWA556F0765	327€	Ø300	665-ZUWA14620350	180€	Ø300	665-ZUWA1462A	45.76€	Ø300	665-ZUWA1462B	63€	Ø300	665-ZUWA1462C	79€
Ø750	665-ZUWA556F0815	356€	Ø350	665-ZUWA14620400	234€	Ø350	665-ZUWA1462A	45.76€	Ø350	665-ZUWA1462B	63€	Ø350	665-ZUWA1462C	79€
Ø800	665-ZUWA556F0865	376€	Ø400	665-ZUWA14620450	289€	Ø400	665-ZUWA1462A	45.76€	Ø400	665-ZUWA1462B	63€	Ø400	665-ZUWA1462C	79€
			Ø450	665-ZUWA14620500	318€	Ø450	665-ZUWA1462A	45.76€	Ø450	665-ZUWA1462B	63€	Ø450	665-ZUWA1462C	79€
			Ø500	665-ZUWA14620550	354€	Ø500	665-ZUWA1462A	45.76€	Ø500	665-ZUWA1462B	63€	Ø500	665-ZUWA1462C	79€
			Ø550	665-ZUWA14620600	400€	Ø550	665-ZUWA1462A	45.76€	Ø550	665-ZUWA1462B	63€	Ø550	665-ZUWA1462C	79€
			Ø600	665-ZUWA14620650	431€	Ø600	665-ZUWA1462A	45.76€	Ø600	665-ZUWA1462B	63€	Ø600	665-ZUWA1462C	79€
			Ø650	665-ZUWA14620715	563€	Ø650	665-ZUWA1462A	45.76€	Ø650	665-ZUWA1462B	63€	Ø650	665-ZUWA1462C	79€
			Ø700	665-ZUWA14620765	668€	Ø700	665-ZUWA1462A	45.76€	Ø700	665-ZUWA1462B	63€	Ø700	665-ZUWA1462C	79€
			Ø750	665-ZUWA14620815	788€	Ø750	665-ZUWA1462A	45.76€	Ø750	665-ZUWA1462B	63€	Ø750	665-ZUWA1462C	79€
			Ø800	665-ZUWA14620865	825€	Ø800	665-ZUWA1462A	45.76€	Ø800	665-ZUWA1462B	63€	Ø800	665-ZUWA1462C	79€



Alas distanciadoras D



Abrazadera de soporte



Abrazadera con doble pértiga telescópica L=2000mm



Abrazadera forjado inox



Abrazadera para amarre por tornillo

Ø130	665-ZUWA1462D	101€	Ø130	665-ZUWA8580180	141€	Ø130	665-ZUWA1910180	151€	Ø130	665-ZUWA620180	41.18€	Ø130	665-ZUWA10630180	37.9€
Ø150	665-ZUWA1462D	101€	Ø150	665-ZUWA8580200	141€	Ø150	665-ZUWA1910200	168€	Ø150	665-ZUWA620200	45.76€	Ø150	665-ZUWA10630200	41.18€
Ø180	665-ZUWA1462D	101€	Ø180	665-ZUWA8580230	158€	Ø180	665-ZUWA1910230	174€	Ø180	665-ZUWA620230	48.82€	Ø180	665-ZUWA10630230	48.82€
Ø200	665-ZUWA1462D	101€	Ø200	665-ZUWA8580250	180€	Ø200	665-ZUWA1910250	190€	Ø200	665-ZUWA620250	48.82€	Ø200	665-ZUWA10630250	48.82€
Ø250	665-ZUWA1462D	101€	Ø250	665-ZUWA8580300	197€	Ø250	665-ZUWA1910300	226€	Ø250	665-ZUWA620300	57€	Ø250	665-ZUWA10630300	63€
Ø300	665-ZUWA1462D	101€	Ø300	665-ZUWA8580350	215€	Ø300	665-ZUWA1910350	242€	Ø300	665-ZUWA620350	64€	Ø300	665-ZUWA10630350	72€
Ø350	665-ZUWA1462D	101€	Ø350	665-ZUWA8580400	262€	Ø350	665-ZUWA1910400	264€	Ø350	665-ZUWA620400	72€	Ø350	665-ZUWA10630400	82€
Ø400	665-ZUWA1462D	101€	Ø400	665-ZUWA8580450	312€	Ø400	665-ZUWA1910450	369€	Ø400	665-ZUWA620450	81€	Ø400	665-ZUWA10630450	94€
Ø450	665-ZUWA1462D	101€	Ø450	665-ZUWA8580500	344€	Ø450	665-ZUWA1910500	482€	Ø450	665-ZUWA620500	93€	Ø450	665-ZUWA10630500	103€
Ø500	665-ZUWA1462D	101€	Ø500	665-ZUWA8580550	389€	Ø500	665-ZUWA1910550	628€	Ø500	665-ZUWA620550	100€	Ø500	665-ZUWA10630550	111€
Ø550	665-ZUWA1462D	101€	Ø550	665-ZUWA8580600	441€	Ø550	665-ZUWA1910600	679€	Ø550	665-ZUWA620600	106€	Ø550	665-ZUWA10630600	125€
Ø600	665-ZUWA1462D	101€	Ø600	665-ZUWA8580650	478€	Ø600	665-ZUWA1910650	744€	Ø600	665-ZUWA620650	112€	Ø600	665-ZUWA10630650	135€
Ø650	665-ZUWA1462D	101€	Ø650	665-ZUWA8580715	685€	Ø650	665-ZUWA1910715	903€				Ø650	665-ZUWA10630715	152€
Ø700	665-ZUWA1462D	101€	Ø700	665-ZUWA8580765	801€	Ø700	665-ZUWA1910765	1024€				Ø700	665-ZUWA10630765	168€
Ø750	665-ZUWA1462D	101€	Ø750	665-ZUWA8580815	873€	Ø750	665-ZUWA1910815	1130€				Ø750	665-ZUWA10630815	180€
Ø800	665-ZUWA1462D	101€	Ø800	665-ZUWA8580865	916€	Ø800	665-ZUWA1910865	1186€				Ø800	665-ZUWA10630865	185€



Necesario instalar collarín con el cubreaguas.



Consultar página 91 para ver distancias de separación.



Abrazadera vientos



Collarín antitormenta



Cubreaguas 25°-45° aluminio



Cubreaguas 5°-25° aluminio



Cubreaguas plano inox

Ø130	665-ZUWA420180	20.54€	Ø130	665-ZUWA3070180	39.68€	Ø130	665-ZUWA939AL0180	243€	Ø130	665-ZUWA938AL0180	228€	Ø130	665-ZUWA11280180	165€
Ø150	665-ZUWA420200	25.28€	Ø150	665-ZUWA3070200	45.76€	Ø150	665-ZUWA939AL0200	261€	Ø150	665-ZUWA938AL0200	245€	Ø150	665-ZUWA11280200	180€
Ø180	665-ZUWA420230	26.86€	Ø180	665-ZUWA3070230	50€	Ø180	665-ZUWA939AL0230	280€	Ø180	665-ZUWA938AL0230	253€	Ø180	665-ZUWA11280230	185€
Ø200	665-ZUWA420250	28.42€	Ø200	665-ZUWA3070250	57€	Ø200	665-ZUWA939AL0250	296€	Ø200	665-ZUWA938AL0250	274€	Ø200	665-ZUWA11280250	205€
Ø250	665-ZUWA420300	33.16€	Ø250	665-ZUWA3070300	69€	Ø250	665-ZUWA939AL0300	322€	Ø250	665-ZUWA938AL0300	308€	Ø250	665-ZUWA11280300	226€
Ø300	665-ZUWA420350	36.34€	Ø300	665-ZUWA3070350	75€	Ø300	665-ZUWA939AL0350	376€	Ø300	665-ZUWA938AL0350	341€	Ø300	665-ZUWA11280350	252€
Ø350	665-ZUWA420400	39.68€	Ø350	665-ZUWA3070400	81€	Ø350	665-ZUWA939AL0400	420€	Ø350	665-ZUWA938AL0400	379€	Ø350	665-ZUWA11280400	278€
Ø400	665-ZUWA420450	54€	Ø400	665-ZUWA3070450	111€	Ø400	665-ZUWA939AL0450	478€	Ø400	665-ZUWA938AL0450	423€	Ø400	665-ZUWA11280450	297€
Ø450	665-ZUWA420500	72€	Ø450	665-ZUWA3070500	147€	Ø450	665-ZUWA939AL0500	533€	Ø450	665-ZUWA938AL0500	474€	Ø450	665-ZUWA11280500	342€
Ø500	665-ZUWA420550	95€	Ø500	665-ZUWA3070550	193€	Ø500	665-ZUWA939AL0550	589€	Ø500	665-ZUWA938AL0550	509€	Ø500	665-ZUWA11280550	378€
Ø550	665-ZUWA420600	103€	Ø550	665-ZUWA3070600	205€	Ø550	665-ZUWA939AL0600	642€	Ø550	665-ZUWA938AL0600	556€	Ø550	665-ZUWA11280600	424€
Ø600	665-ZUWA420650	111€	Ø600	665-ZUWA3070650	227€	Ø600	665-ZUWA939AL0650	709€	Ø600	665-ZUWA938AL0650	600€	Ø600	665-ZUWA11280650	478€
Ø650	665-ZUWA420715	163€	Ø650	665-ZUWA3070715	275€	Ø650	665-ZUWA939AL0715	827€	Ø650	665-ZUWA938AL0715	664€	Ø650	665-ZUWA11280715	553€
Ø700	665-ZUWA420765	190€	Ø700	665-ZUWA3070765	312€	Ø700	665-ZUWA939AL0765	922€	Ø700	665-ZUWA938AL0765	762€	Ø700	665-ZUWA11280765	581€
Ø750	665-ZUWA420815	204€	Ø750	665-ZUWA3070815	346€	Ø750	665-ZUWA939AL0815	1157€	Ø750	665-ZUWA938AL0815	891€	Ø750	665-ZUWA11280815	615€
Ø800	665-ZUWA420865	214€	Ø800	665-ZUWA3070865	358€	Ø800	665-ZUWA939AL0865	1259€	Ø800	665-ZUWA938AL0865	1024€	Ø800	665-ZUWA11280865	643€



Cubreaguas plomo 0°-5°



Cubreaguas plomo 25°-45°

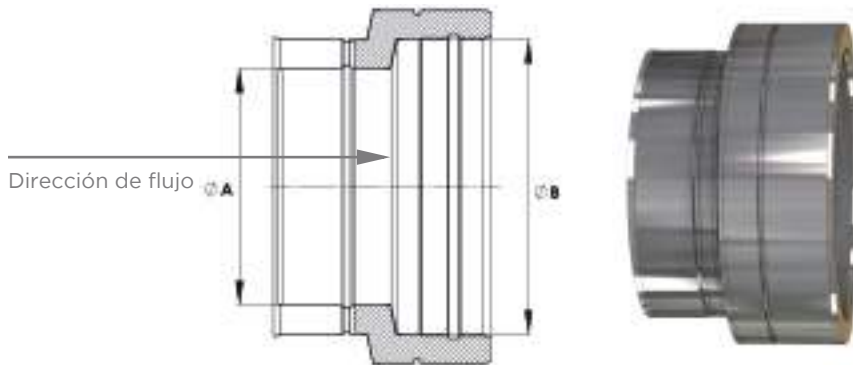


Cubreaguas plomo 5°-25°

Ø130	665-ZUWA9370180	227€	Ø130	665-ZUWA9390180	368€	Ø130	665-ZUWA9380180	227€
Ø150	665-ZUWA9370200	252€	Ø150	665-ZUWA9390200	375€	Ø150	665-ZUWA9380200	252€
Ø180	665-ZUWA9370230	261€	Ø180	665-ZUWA9390230	385€	Ø180	665-ZUWA9380230	261€
Ø200	665-ZUWA9370250	285€	Ø200	665-ZUWA9390250	389€	Ø200	665-ZUWA9380250	285€
Ø250	665-ZUWA9370300	314€	Ø250	665-ZUWA9390300	405€	Ø250	665-ZUWA9380300	314€
Ø300	665-ZUWA9370350	350€	Ø300	665-ZUWA9390350	418€	Ø300	665-ZUWA9380350	350€
Ø350	665-ZUWA9370400	384€	Ø350	665-ZUWA9390400	441€	Ø350	665-ZUWA9380400	384€
Ø400	665-ZUWA9370450	416€	Ø400	665-ZUWA9390450	525€	Ø400	665-ZUWA9380450	416€
Ø450	665-ZUWA9370500	474€	Ø450	665-ZUWA9390500	600€	Ø450	665-ZUWA9380500	474€
Ø500	665-ZUWA9370550	523€	Ø500	665-ZUWA9390550	671€	Ø500	665-ZUWA9380550	523€
Ø550	665-ZUWA9370600	588€	Ø550	665-ZUWA9390600	752€	Ø550	665-ZUWA9380600	588€
Ø600	665-ZUWA9370650	664€	Ø600	665-ZUWA9390650	844€	Ø600	665-ZUWA9380650	664€
Ø650	665-ZUWA9370715	766€	Ø650	665-ZUWA9390715	977€	Ø650	665-ZUWA9380715	766€
Ø700	665-ZUWA9370765	808€	Ø700	665-ZUWA9390765	1026€	Ø700	665-ZUWA9380765	808€
Ø750	665-ZUWA9370815	854€	Ø750	665-ZUWA9390815	1083€	Ø750	665-ZUWA9380815	854€
Ø800	665-ZUWA9370865	893€	Ø800	665-ZUWA9390865	1134€	Ø800	665-ZUWA9380865	893€



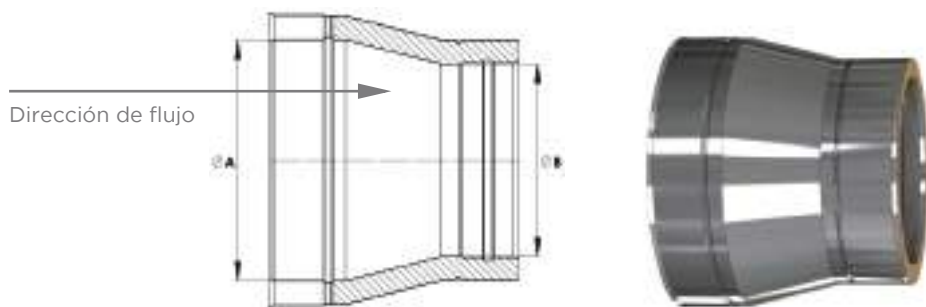
AMPLIACIÓN



CÓDIGO	Ø A	Ø B	€
BK2-DWFTA00800130	Ø80	Ø130	131€
BK2-DWFTA00800150	Ø80	Ø150	169€
BK2-DWFTA00800180	Ø80	Ø180	212€
BK2-DWFTA01000130	Ø100	Ø130	123€
BK2-DWFTA01000150	Ø100	Ø150	167€
BK2-DWFTA01000180	Ø100	Ø180	210€
BK2-DWFTA01000200	Ø100	Ø200	271€
BK2-DWFTA01300150	Ø130	Ø150	153€
BK2-DWFTA01300180	Ø130	Ø180	202€
BK2-DWFTA01300200	Ø130	Ø200	260€
BK2-DWFTA01300250	Ø130	Ø250	335€
BK2-DWFTA01300300	Ø130	Ø300	406€
BK2-DWFTA01500180	Ø150	Ø180	184€
BK2-DWFTA01500200	Ø150	Ø200	249€
BK2-DWFTA01500250	Ø150	Ø250	324€
BK2-DWFTA01500300	Ø150	Ø300	387€
BK2-DWFTA01500350	Ø150	Ø350	479€
BK2-DWFTA01800200	Ø180	Ø200	228€
BK2-DWFTA01800250	Ø180	Ø250	311€
BK2-DWFTA01800300	Ø180	Ø300	369€
BK2-DWFTA01800350	Ø180	Ø350	459€
BK2-DWFTA01800400	Ø180	Ø400	590€
BK2-DWFTA02000250	Ø200	Ø250	285€
BK2-DWFTA02000300	Ø200	Ø300	359€
BK2-DWFTA02000350	Ø200	Ø350	447€
BK2-DWFTA02000400	Ø200	Ø400	567€
BK2-DWFTA02000450	Ø200	Ø450	799€
BK2-DWFTA02500300	Ø250	Ø300	331€
BK2-DWFTA02500350	Ø250	Ø350	427€
BK2-DWFTA02500400	Ø250	Ø400	544€
BK2-DWFTA02500450	Ø250	Ø450	771€
BK2-DWFTA02500500	Ø250	Ø500	909€
BK2-DWFTA03000350	Ø300	Ø350	393€
BK2-DWFTA03000400	Ø300	Ø400	525€
BK2-DWFTA03000450	Ø300	Ø450	744€
BK2-DWFTA03000500	Ø300	Ø500	872€

BK2-DWFTA03000550	Ø300	Ø550	962€
BK2-DWFTA03500400	Ø350	Ø400	482€
BK2-DWFTA03500450	Ø350	Ø450	713€
BK2-DWFTA03500500	Ø350	Ø500	842€
BK2-DWFTA03500550	Ø350	Ø550	929€
BK2-DWFTA03500600	Ø350	Ø600	1177€
BK2-DWFTA04000450	Ø400	Ø450	655€
BK2-DWFTA04000500	Ø400	Ø500	806€
BK2-DWFTA04000550	Ø400	Ø550	890€
BK2-DWFTA04000600	Ø400	Ø600	1131€
BK2-DWFTA04000650	Ø400	Ø650	1472€
BK2-DWFTA04500500	Ø450	Ø500	737€
BK2-DWFTA04500550	Ø450	Ø550	856€
BK2-DWFTA04500600	Ø450	Ø600	1087€
BK2-DWFTA04500650	Ø450	Ø650	1413€
BK2-DWFTA04500700	Ø450	Ø700	1543€
BK2-DWFTA05000550	Ø500	Ø550	783€
BK2-DWFTA05000600	Ø500	Ø600	1044€
BK2-DWFTA05000650	Ø500	Ø650	1358€
BK2-DWFTA05000700	Ø500	Ø700	1484€
BK2-DWFTA05000750	Ø500	Ø750	1639€
BK2-DWFTA05500600	Ø550	Ø600	956€
BK2-DWFTA05500650	Ø550	Ø650	1301€
BK2-DWFTA05500700	Ø550	Ø700	1428€
BK2-DWFTA05500750	Ø550	Ø750	1578€
BK2-DWFTA05500800	Ø550	Ø800	1839€
BK2-DWFTA06000650	Ø600	Ø650	1191€
BK2-DWFTA06000700	Ø600	Ø700	1371€
BK2-DWFTA06000750	Ø600	Ø750	1517€
BK2-DWFTA06000800	Ø600	Ø800	1769€
BK2-DWFTA06500700	Ø650	Ø700	1252€
BK2-DWFTA06500750	Ø650	Ø750	1455€
BK2-DWFTA06500800	Ø650	Ø800	1700€
BK2-DWFTA07000750	Ø700	Ø750	1332€
BK2-DWFTA07000800	Ø700	Ø800	1632€
BK2-DWFTA07500800	Ø750	Ø800	1492€

REDUCCIÓN



CÓDIGO	Ø A	Ø B	€
BK2-DWFTR01500130	Ø150	Ø130	153€
BK2-DWFTR01800130	Ø180	Ø130	204€
BK2-DWFTR01800150	Ø180	Ø150	186€
BK2-DWFTR02000130	Ø200	Ø130	263€
BK2-DWFTR02000150	Ø200	Ø150	252€
BK2-DWFTR02000180	Ø200	Ø180	231€
BK2-DWFTR03000250	Ø300	Ø250	334€
BK2-DWFTR03500250	Ø350	Ø250	434€
BK2-DWFTR03500300	Ø350	Ø300	397€
BK2-DWFTR04000250	Ø400	Ø250	553€
BK2-DWFTR04000300	Ø400	Ø300	530€
BK2-DWFTR04000350	Ø400	Ø350	483€
BK2-DWFTR04500250	Ø450	Ø250	780€
BK2-DWFTR04500300	Ø450	Ø300	750€
BK2-DWFTR04500350	Ø450	Ø350	716€
BK2-DWFTR04500400	Ø450	Ø400	656€
BK2-DWFTR05000250	Ø500	Ø250	922€
BK2-DWFTR05000300	Ø500	Ø300	882€
BK2-DWFTR05000350	Ø500	Ø350	848€
BK2-DWFTR05000400	Ø500	Ø400	812€
BK2-DWFTR05000450	Ø500	Ø450	741€
BK2-DWFTR05500300	Ø550	Ø300	975€
BK2-DWFTR05500350	Ø550	Ø350	939€
BK2-DWFTR05500400	Ø550	Ø400	897€
BK2-DWFTR05500450	Ø550	Ø450	862€

BK2-DWFTR05500500	Ø550	Ø500	786€
BK2-DWFTR06000350	Ø600	Ø350	1191€
BK2-DWFTR06000400	Ø600	Ø400	1142€
BK2-DWFTR06000450	Ø600	Ø450	1096€
BK2-DWFTR06000500	Ø600	Ø500	1051€
BK2-DWFTR06000550	Ø600	Ø550	959€
BK2-DWFTR06500400	Ø650	Ø400	1487€
BK2-DWFTR06500450	Ø650	Ø450	1428€
BK2-DWFTR06500500	Ø650	Ø500	1369€
BK2-DWFTR06500550	Ø650	Ø550	1309€
BK2-DWFTR06500600	Ø650	Ø600	1196€
BK2-DWFTR07000450	Ø700	Ø450	1561€
BK2-DWFTR07000500	Ø700	Ø500	1500€
BK2-DWFTR07000550	Ø700	Ø550	1441€
BK2-DWFTR07000600	Ø700	Ø600	1380€
BK2-DWFTR07000650	Ø700	Ø650	1259€
BK2-DWFTR07500500	Ø750	Ø500	1660€
BK2-DWFTR07500550	Ø750	Ø550	1594€
BK2-DWFTR07500600	Ø750	Ø600	1532€
BK2-DWFTR07500650	Ø750	Ø650	1465€
BK2-DWFTR07500700	Ø750	Ø700	1337€
BK2-DWFTR08000550	Ø800	Ø550	1859€
BK2-DWFTR08000600	Ø800	Ø600	1785€
BK2-DWFTR08000650	Ø800	Ø650	1712€
BK2-DWFTR08000700	Ø800	Ø700	1639€
BK2-DWFTR08000750	Ø800	Ø750	1496€



Sistema SV - FT EI60

Conducto modular metálico con resistencia al fuego EI60 para ventilación de doble pared fabricado en acero inoxidable interior y exterior.

MATERIAL

Pared Interior: Acero inoxidable

Pared Exterior: Acero inoxidable

ACABADO EXTERIOR

Brillante

AISLAMIENTO

Aislante mineral de alta densidad de 50 mm de espesor.

ESPESORES (mm)

Pared interior: 0,4 - 0,5 - 0,6 - 0,8 (según diámetro)

Aislamiento: 50 mm

Pared exterior: 0,4 - 0,5 - 0,6 - 0,8 (según diámetro)

DIÁMETROS DISPONIBLES (mm)

Ø130 a Ø800

SISTEMA DE UNIÓN

Conexión macho-hembra con **abrazadera de unión ancha (2.0)**



*Sólo con junta



H1 5000 Pa



50 mm



APLICACIONES

- Ventilación de garajes
- Sectorización de zonas de incendio de riesgo medio
- Climatización



CARACTERÍSTICAS

- **Estanqueidad clase C según norma UNE-EN 12237** con la instalación de juntas de estanqueidad
- **Soldadura TIG/LASER** en continuo en todas las piezas
- **Abrazadera de unión incluida (excepto terminales)**

CLASIFICACIONES EI (UNE-EN 13501-3)

EI 60 (ve i → o)

EI 60 (ho i → o)



Módulo recto 1000mm



Módulo recto 500mm



Módulo recto 250mm



Módulo recto regulable
400-560mm



Módulo recto regulable
560-920mm

Ø130	BV1-DWFT130130	267€	Ø130	BV1-DWFT140130	178€	Ø130	BV1-DWFT150130	126€	Ø130	BV1-DWFT5440130	245€	Ø130	BV1-DWFT5450130	363€
Ø150	BV1-DWFT130150	297€	Ø150	BV1-DWFT140150	199€	Ø150	BV1-DWFT150150	141€	Ø150	BV1-DWFT5440150	273€	Ø150	BV1-DWFT5450150	407€
Ø180	BV1-DWFT130180	335€	Ø180	BV1-DWFT140180	237€	Ø180	BV1-DWFT150180	171€	Ø180	BV1-DWFT5440180	329€	Ø180	BV1-DWFT5450180	451€
Ø200	BV1-DWFT130200	367€	Ø200	BV1-DWFT140200	248€	Ø200	BV1-DWFT150200	177€	Ø200	BV1-DWFT5440200	339€	Ø200	BV1-DWFT5450200	460€
Ø250	BV1-DWFT130250	470€	Ø250	BV1-DWFT140250	303€	Ø250	BV1-DWFT150250	221€	Ø250	BV1-DWFT5440250	431€	Ø250	BV1-DWFT5450250	577€
Ø300	BV1-DWFT130300	545€	Ø300	BV1-DWFT140300	372€	Ø300	BV1-DWFT150300	273€	Ø300	BV1-DWFT5440300	507€	Ø300	BV1-DWFT5450300	779€
Ø350	BV1-DWFT130350	652€	Ø350	BV1-DWFT140350	400€	Ø350	BV1-DWFT150350	311€	Ø350	BV1-DWFT5440350	569€	Ø350	BV1-DWFT5450350	837€
Ø400	BV1-DWFT130400	743€	Ø400	BV1-DWFT140400	483€	Ø400	BV1-DWFT150400	385€	Ø400	BV1-DWFT5440400	699€	Ø400	BV1-DWFT5450400	989€
Ø450	BV1-DWFT130450	832€	Ø450	BV1-DWFT140450	525€	Ø450	BV1-DWFT150450	439€	Ø450	BV1-DWFT5440450	786€	Ø450	BV1-DWFT5450450	1058€
Ø500	BV1-DWFT130500	932€	Ø500	BV1-DWFT140500	568€	Ø500	BV1-DWFT150500	502€	Ø500	BV1-DWFT5440500	858€	Ø500	BV1-DWFT5450500	1157€
Ø550	BV1-DWFT130550	1038€	Ø550	BV1-DWFT140550	715€	Ø550	BV1-DWFT150550	555€	Ø550	BV1-DWFT5440550	893€	Ø550	BV1-DWFT5450550	1169€
Ø600	BV1-DWFT130600	1204€	Ø600	BV1-DWFT140600	803€	Ø600	BV1-DWFT150600	663€	Ø600	BV1-DWFT5440600	1033€	Ø600	BV1-DWFT5450600	1475€
Ø650	BV1-DWFT130650	1307€	Ø650	BV1-DWFT140650	871€	Ø650	BV1-DWFT150650	719€	Ø650	BV1-DWFT5440650	1124€	Ø650	BV1-DWFT5450650	1600€
Ø700	BV1-DWFT130700	1410€	Ø700	BV1-DWFT140700	940€	Ø700	BV1-DWFT150700	778€	Ø700	BV1-DWFT5440700	1209€	Ø700	BV1-DWFT5450700	1724€
Ø750	BV1-DWFT130750	1499€	Ø750	BV1-DWFT140750	996€	Ø750	BV1-DWFT150750	825€	Ø750	BV1-DWFT5440750	1284€	Ø750	BV1-DWFT5450750	1830€
Ø800	BV1-DWFT130800	1675€	Ø800	BV1-DWFT140800	1114€	Ø800	BV1-DWFT150800	924€	Ø800	BV1-DWFT5440800	1438€	Ø800	BV1-DWFT5450800	2047€



Codo 15°



Codo 30°



Codo 45°



Codo 90°



Te 90°

Ø130	BV1-DWFT160130	184€	Ø130	BV1-DWFT170130	184€	Ø130	BV1-DWFT180130	184€	Ø130	BV1-DWFT600130	265€	Ø130	BV1-DWFT3170130	384€
Ø150	BV1-DWFT160150	205€	Ø150	BV1-DWFT170150	205€	Ø150	BV1-DWFT180150	205€	Ø150	BV1-DWFT600150	295€	Ø150	BV1-DWFT3170150	427€
Ø180	BV1-DWFT160180	248€	Ø180	BV1-DWFT170180	248€	Ø180	BV1-DWFT180180	248€	Ø180	BV1-DWFT600180	347€	Ø180	BV1-DWFT3170180	518€
Ø200	BV1-DWFT160200	254€	Ø200	BV1-DWFT170200	254€	Ø200	BV1-DWFT180200	254€	Ø200	BV1-DWFT600200	365€	Ø200	BV1-DWFT3170200	549€
Ø250	BV1-DWFT160250	315€	Ø250	BV1-DWFT170250	315€	Ø250	BV1-DWFT180250	315€	Ø250	BV1-DWFT600250	460€	Ø250	BV1-DWFT3170250	696€
Ø300	BV1-DWFT160300	365€	Ø300	BV1-DWFT170300	365€	Ø300	BV1-DWFT180300	365€	Ø300	BV1-DWFT600300	560€	Ø300	BV1-DWFT3170300	848€
Ø350	BV1-DWFT160350	470€	Ø350	BV1-DWFT170350	470€	Ø350	BV1-DWFT180350	470€	Ø350	BV1-DWFT600350	670€	Ø350	BV1-DWFT3170350	1006€
Ø400	BV1-DWFT160400	631€	Ø400	BV1-DWFT170400	631€	Ø400	BV1-DWFT180400	631€				Ø400	BV1-DWFT3170400	1359€
Ø450	BV1-DWFT160450	939€	Ø450	BV1-DWFT170450	939€	Ø450	BV1-DWFT180450	939€				Ø450	BV1-DWFT3170450	1599€
Ø500	BV1-DWFT160500	1092€	Ø500	BV1-DWFT170500	1092€	Ø500	BV1-DWFT180500	1092€				Ø500	BV1-DWFT3170500	1956€
Ø550	BV1-DWFT160550	1497€	Ø550	BV1-DWFT170550	1497€	Ø550	BV1-DWFT180550	1497€				Ø550	BV1-DWFT3170550	2091€
Ø600	BV1-DWFT160600	1825€	Ø600	BV1-DWFT170600	1825€	Ø600	BV1-DWFT180600	1825€				Ø600	BV1-DWFT3170600	2647€
Ø650	BV1-DWFT160650	1982€	Ø650	BV1-DWFT170650	1982€	Ø650	BV1-DWFT180650	1982€				Ø650	BV1-DWFT3170650	2871€
Ø700	BV1-DWFT160700	2137€	Ø700	BV1-DWFT170700	2137€	Ø700	BV1-DWFT180700	2137€				Ø700	BV1-DWFT3170700	3095€
Ø750	BV1-DWFT160750	2263€	Ø750	BV1-DWFT170750	2263€	Ø750	BV1-DWFT180750	2263€				Ø750	BV1-DWFT3170750	3284€
Ø800	BV1-DWFT160800	2536€	Ø800	BV1-DWFT170800	2536€	Ø800	BV1-DWFT180800	2536€				Ø800	BV1-DWFT3170800	3675€



Sistema SV - FT EI60



Te 135°



Colector de hollín aislado



Colector de hollín con desagüe aislado



Módulo de inspección con tapa 200 Pa (P1)



Terminal salida libre

Ø130	BV1-DWFT120130	536€	Ø130	835-DWFT20330130	137€	Ø130	835-DWFT14600130	164€	Ø130	BV1-DWFT5490130	358€	Ø130	BV1-DWFT320130	114€
Ø150	BV1-DWFT120150	599€	Ø150	835-DWFT20330150	135€	Ø150	835-DWFT14600150	164€	Ø150	BV1-DWFT5490150	370€	Ø150	BV1-DWFT320150	129€
Ø180	BV1-DWFT120180	716€	Ø180	835-DWFT20330180	158€	Ø180	835-DWFT14600180	178€	Ø180	BV1-DWFT5490180	392€	Ø180	BV1-DWFT320180	155€
Ø200	BV1-DWFT120200	746€	Ø200	835-DWFT20330200	168€	Ø200	835-DWFT14600200	184€	Ø200	BV1-DWFT5490200	412€	Ø200	BV1-DWFT320200	162€
Ø250	BV1-DWFT120250	947€	Ø250	835-DWFT20330250	183€	Ø250	835-DWFT14600250	214€	Ø250	BV1-DWFT5490250	441€	Ø250	BV1-DWFT320250	205€
Ø300	BV1-DWFT120300	1153€	Ø300	835-DWFT20330300	204€	Ø300	835-DWFT14600300	313€	Ø300	BV1-DWFT5490300	480€	Ø300	BV1-DWFT320300	250€
Ø350	BV1-DWFT120350	1366€	Ø350	835-DWFT20330350	213€	Ø350	835-DWFT14600350	341€	Ø350	BV1-DWFT5490350	517€	Ø350	BV1-DWFT320350	291€
Ø400	BV1-DWFT120400	1855€	Ø400	835-DWFT20330400	260€	Ø400	835-DWFT14600400	373€	Ø400	BV1-DWFT5490400	730€	Ø400	BV1-DWFT320400	394€
Ø450	BV1-DWFT120450	2267€	Ø450	835-DWFT20330450	296€	Ø450	835-DWFT14600450	452€	Ø450	BV1-DWFT5490450	794€	Ø450	BV1-DWFT320450	442€
Ø500	BV1-DWFT120500	2715€	Ø500	835-DWFT20330500	460€	Ø500	835-DWFT14600500	575€	Ø500	BV1-DWFT5490500	842€	Ø500	BV1-DWFT320500	506€
Ø550	BV1-DWFT120550	2989€	Ø550	835-DWFT20330550	558€	Ø550	835-DWFT14600550	679€	Ø550	BV1-DWFT5490550	893€	Ø550	BV1-DWFT320550	521€
Ø600	BV1-DWFT120600	3234€	Ø600	835-DWFT20330600	573€	Ø600	835-DWFT14600600	728€	Ø600	BV1-DWFT5490600	947€	Ø600	BV1-DWFT320600	558€
Ø650	BV1-DWFT120650	3503€	Ø650	835-DWFT20330650	580€	Ø650	835-DWFT14600650	767€	Ø650	BV1-DWFT5490650	1064€	Ø650	BV1-DWFT320650	608€
Ø700	BV1-DWFT120700	3774€	Ø700	835-DWFT20330700	593€	Ø700	835-DWFT14600700	788€	Ø700	BV1-DWFT5490700	1146€	Ø700	BV1-DWFT320700	655€
Ø750	BV1-DWFT120750	4002€	Ø750	835-DWFT20330750	628€	Ø750	835-DWFT14600750	799€	Ø750	BV1-DWFT5490750	1201€	Ø750	BV1-DWFT320750	695€
Ø800	BV1-DWFT120800	4481€	Ø800	835-DWFT20330800	703€	Ø800	835-DWFT14600800	895€	Ø800	BV1-DWFT5490800	1259€	Ø800	BV1-DWFT320800	780€



Terminal salida cónica



Terminal anti-lluvia



Terminal anti-viento



Terminal horizontal con rejilla



Terminal JET

Ø130	BV1-DWFT32C0130	133€	Ø130	BV1-DWFT5260130	159€	Ø130	BV1-DWFT5270130	224€	Ø130	BV1-DWFT5320130	155€	Ø130	BV1-DWFT340130	832€
Ø150	BV1-DWFT32C0150	145€	Ø150	BV1-DWFT5260150	178€	Ø150	BV1-DWFT5270150	250€	Ø150	BV1-DWFT5320150	158€	Ø150	BV1-DWFT340150	1038€
Ø180	BV1-DWFT32C0180	175€	Ø180	BV1-DWFT5260180	209€	Ø180	BV1-DWFT5270180	298€	Ø180	BV1-DWFT5320180	186€	Ø180	BV1-DWFT340180	1147€
Ø200	BV1-DWFT32C0200	187€	Ø200	BV1-DWFT5260200	218€	Ø200	BV1-DWFT5270200	312€	Ø200	BV1-DWFT5320200	202€	Ø200	BV1-DWFT340200	1175€
Ø250	BV1-DWFT32C0250	233€	Ø250	BV1-DWFT5260250	277€	Ø250	BV1-DWFT5270250	397€	Ø250	BV1-DWFT5320250	253€	Ø250	BV1-DWFT340250	1417€
Ø300	BV1-DWFT32C0300	282€	Ø300	BV1-DWFT5260300	342€	Ø300	BV1-DWFT5270300	483€	Ø300	BV1-DWFT5320300	306€	Ø300	BV1-DWFT340300	1877€
Ø350	BV1-DWFT32C0350	334€	Ø350	BV1-DWFT5260350	403€	Ø350	BV1-DWFT5270350	527€	Ø350	BV1-DWFT5320350	389€	Ø350	BV1-DWFT340350	2017€
Ø400	BV1-DWFT32C0400	451€	Ø400	BV1-DWFT5260400	542€	Ø400	BV1-DWFT5270400	643€	Ø400	BV1-DWFT5320400	467€	Ø400	BV1-DWFT340400	2266€
Ø450	BV1-DWFT32C0450	511€							Ø450	BV1-DWFT5320450	712€	Ø450	BV1-DWFT340450	2815€
Ø500	BV1-DWFT32C0500	576€							Ø500	BV1-DWFT5320500	771€	Ø500	BV1-DWFT340500	3022€
Ø550	BV1-DWFT32C0550	598€							Ø550	BV1-DWFT5320550	1072€	Ø550	BV1-DWFT340550	3667€
Ø600	BV1-DWFT32C0600	637€							Ø600	BV1-DWFT5320600	1227€	Ø600	BV1-DWFT340600	3979€
Ø650	BV1-DWFT32C0650	689€							Ø650	BV1-DWFT5320650	1164€	Ø650	BV1-DWFT340650	4307€
Ø700	BV1-DWFT32C0700	749€							Ø700	BV1-DWFT5320700	1284€	Ø700	BV1-DWFT340700	4638€
Ø750	BV1-DWFT32C0750	794€							Ø750	BV1-DWFT5320750	1363€	Ø750	BV1-DWFT340750	4913€
Ø800	BV1-DWFT32C0800	889€							Ø800	BV1-DWFT5320800	1524€	Ø800	BV1-DWFT340800	5501€



Consultar página 91 para ver distancias de separación.



Adaptador doble a simple



Adaptador simple a doble



Soporte de carga regulable



Pasamuros EI



Abrazadera de unión 2.0

Ø130	BV1-DWFT37A0130	74€	Ø130	BV1-DWFT370130	74€	Ø130	BV1-DWFT3790130	309€	Ø130	BV1-DWFT43300130	670€	Ø130	665-ZUWA9890230	18.94€
Ø150	BV1-DWFT37A0150	83€	Ø150	BV1-DWFT370150	83€	Ø150	BV1-DWFT3790150	346€	Ø150	BV1-DWFT43300150	706€	Ø150	665-ZUWA9890250	25.28€
Ø180	BV1-DWFT37A0180	92€	Ø180	BV1-DWFT370180	92€	Ø180	BV1-DWFT3790180	413€	Ø180	BV1-DWFT43300180	766€	Ø180	665-ZUWA9890280	28.42€
Ø200	BV1-DWFT37A0200	96€	Ø200	BV1-DWFT370200	96€	Ø200	BV1-DWFT3790200	430€	Ø200	BV1-DWFT43300200	821€	Ø200	665-ZUWA9890300	30€
Ø250	BV1-DWFT37A0250	105€	Ø250	BV1-DWFT370250	105€	Ø250	BV1-DWFT3790250	545€	Ø250	BV1-DWFT43300250	929€	Ø250	665-ZUWA9890350	33.16€
Ø300	BV1-DWFT37A0300	109€	Ø300	BV1-DWFT370300	109€	Ø300	BV1-DWFT3790300	665€	Ø300	BV1-DWFT43300300	1034€	Ø300	665-ZUWA9890400	41.18€
Ø350	BV1-DWFT37A0350	122€	Ø350	BV1-DWFT370350	122€	Ø350	BV1-DWFT3790350	791€	Ø350	BV1-DWFT43300350	1162€	Ø350	665-ZUWA9890450	47.3€
Ø400	BV1-DWFT37A0400	159€	Ø400	BV1-DWFT370400	159€	Ø400	BV1-DWFT3790400	1068€	Ø400	BV1-DWFT43300400	1303€	Ø400	665-ZUWA9890500	52€
Ø450	BV1-DWFT37A0450	207€	Ø450	BV1-DWFT370450	207€	Ø450	BV1-DWFT3790450	1208€	Ø450	BV1-DWFT43300450	1469€	Ø450	665-ZUWA9890550	56€
Ø500	BV1-DWFT37A0500	266€	Ø500	BV1-DWFT370500	266€	Ø500	BV1-DWFT3790500	1366€	Ø500	BV1-DWFT43300500	1615€	Ø500	665-ZUWA9890600	64€
Ø550	BV1-DWFT37A0550	323€	Ø550	BV1-DWFT370550	323€	Ø550	BV1-DWFT3790550	1540€	Ø550	BV1-DWFT43300550	1740€	Ø550	665-ZUWA9890650	71€
Ø600	BV1-DWFT37A0600	359€	Ø600	BV1-DWFT370600	359€	Ø600	BV1-DWFT3790600	1770€	Ø600	BV1-DWFT43300600	1876€	Ø600	665-ZUWA9890700	82€
Ø650	BV1-DWFT37A0650	393€	Ø650	BV1-DWFT370650	393€	Ø650	BV1-DWFT3790650	1917€	Ø650	BV1-DWFT43300650	2013€	Ø650	665-ZUWA9890750	97€
Ø700	BV1-DWFT37A0700	427€	Ø700	BV1-DWFT370700	427€	Ø700	BV1-DWFT3790700	2069€	Ø700	BV1-DWFT43300700	2151€	Ø700	665-ZUWA9890800	108€
Ø750	BV1-DWFT37A0750	455€	Ø750	BV1-DWFT370750	455€	Ø750	BV1-DWFT3790750	2192€	Ø750	BV1-DWFT43300750	2308€	Ø750	665-ZUWA9890850	116€
Ø800	BV1-DWFT37A0800	508€	Ø800	BV1-DWFT370800	508€	Ø800	BV1-DWFT3790800	2452€	Ø800	BV1-DWFT43300800	2435€	Ø800	665-ZUWA9890900	125€



Abrazadera fijación pared regulable 50-80mm



Abrazadera fijación pared fija



Base de abrazadera distanciadora



Alas distanciadoras A



Alas distanciadoras B

Ø130	665-ZUWA5560230	50€	Ø400	665-ZUWA556F0500	119€	Ø130	665-ZUWA14620230	75€	Ø130	665-ZUWA1462A	45.76€	Ø130	665-ZUWA1462B	63€
Ø150	665-ZUWA5560250	59€	Ø450	665-ZUWA556F0550	150€	Ø150	665-ZUWA14620250	97€	Ø150	665-ZUWA1462A	45.76€	Ø150	665-ZUWA1462B	63€
Ø180	665-ZUWA5560280	62€	Ø500	665-ZUWA556F0600	180€	Ø180	665-ZUWA14620280	119€	Ø180	665-ZUWA1462A	45.76€	Ø180	665-ZUWA1462B	63€
Ø200	665-ZUWA5560300	62€	Ø550	665-ZUWA556F0650	197€	Ø200	665-ZUWA14620300	134€	Ø200	665-ZUWA1462A	45.76€	Ø200	665-ZUWA1462B	63€
Ø250	665-ZUWA5560350	65€	Ø600	665-ZUWA556F0700	256€	Ø250	665-ZUWA14620350	180€	Ø250	665-ZUWA1462A	45.76€	Ø250	665-ZUWA1462B	63€
Ø300	665-ZUWA5560400	85€	Ø650	665-ZUWA556F0750	312€	Ø300	665-ZUWA14620400	234€	Ø300	665-ZUWA1462A	45.76€	Ø300	665-ZUWA1462B	63€
Ø350	665-ZUWA5560450	95€	Ø700	665-ZUWA556F0800	348€	Ø350	665-ZUWA14620450	289€	Ø350	665-ZUWA1462A	45.76€	Ø350	665-ZUWA1462B	63€
			Ø750	665-ZUWA556F0850	368€	Ø400	665-ZUWA14620500	318€	Ø400	665-ZUWA1462A	45.76€	Ø400	665-ZUWA1462B	63€
			Ø800	665-ZUWA556F0900	392€	Ø450	665-ZUWA14620550	354€	Ø450	665-ZUWA1462A	45.76€	Ø450	665-ZUWA1462B	63€
						Ø500	665-ZUWA14620600	400€	Ø500	665-ZUWA1462A	45.76€	Ø500	665-ZUWA1462B	63€
						Ø550	665-ZUWA14620650	431€	Ø550	665-ZUWA1462A	45.76€	Ø550	665-ZUWA1462B	63€
						Ø600	665-ZUWA14620700	555€	Ø600	665-ZUWA1462A	45.76€	Ø600	665-ZUWA1462B	63€
						Ø650	665-ZUWA14620750	570€	Ø650	665-ZUWA1462A	45.76€	Ø650	665-ZUWA1462B	63€
						Ø700	665-ZUWA14620800	763€	Ø700	665-ZUWA1462A	45.76€	Ø700	665-ZUWA1462B	63€
						Ø750	665-ZUWA14620850	813€	Ø750	665-ZUWA1462A	45.76€	Ø750	665-ZUWA1462B	63€
						Ø800	665-ZUWA14620900	860€	Ø800	665-ZUWA1462A	45.76€	Ø800	665-ZUWA1462B	63€



Sistema SV - FT EI60



Alas distanciadoras C



Alas distanciadoras D



Abrazadera de soporte



Abrazadera con doble pértiga telescópica
L=2000mm



Abrazadera forjado inox

Ø130	665-ZUWA1462C	79€	Ø130	665-ZUWA1462D	101€	Ø130	665-ZUWA8580230	158€	Ø130	665-ZUWA1910230	174€	Ø130	665-ZUWA620230	48.82€
Ø150	665-ZUWA1462C	79€	Ø150	665-ZUWA1462D	101€	Ø150	665-ZUWA8580250	180€	Ø150	665-ZUWA1910250	190€	Ø150	665-ZUWA620250	48.82€
Ø180	665-ZUWA1462C	79€	Ø180	665-ZUWA1462D	101€	Ø180	665-ZUWA8580280	196€	Ø180	665-ZUWA1910280	226€	Ø180	665-ZUWA620280	57€
Ø200	665-ZUWA1462C	79€	Ø200	665-ZUWA1462D	101€	Ø200	665-ZUWA8580300	197€	Ø200	665-ZUWA1910300	226€	Ø200	665-ZUWA620300	57€
Ø250	665-ZUWA1462C	79€	Ø250	665-ZUWA1462D	101€	Ø250	665-ZUWA8580350	215€	Ø250	665-ZUWA1910350	242€	Ø250	665-ZUWA620350	64€
Ø300	665-ZUWA1462C	79€	Ø300	665-ZUWA1462D	101€	Ø300	665-ZUWA8580400	262€	Ø300	665-ZUWA1910400	264€	Ø300	665-ZUWA620400	72€
Ø350	665-ZUWA1462C	79€	Ø350	665-ZUWA1462D	101€	Ø350	665-ZUWA8580450	312€	Ø350	665-ZUWA1910450	369€	Ø350	665-ZUWA620450	81€
Ø400	665-ZUWA1462C	79€	Ø400	665-ZUWA1462D	101€	Ø400	665-ZUWA8580500	344€	Ø400	665-ZUWA1910500	482€	Ø400	665-ZUWA620500	93€
Ø450	665-ZUWA1462C	79€	Ø450	665-ZUWA1462D	101€	Ø450	665-ZUWA8580550	389€	Ø450	665-ZUWA1910550	628€	Ø450	665-ZUWA620550	100€
Ø500	665-ZUWA1462C	79€	Ø500	665-ZUWA1462D	101€	Ø500	665-ZUWA8580600	441€	Ø500	665-ZUWA1910600	679€	Ø500	665-ZUWA620600	106€
Ø550	665-ZUWA1462C	79€	Ø550	665-ZUWA1462D	101€	Ø550	665-ZUWA8580650	478€	Ø550	665-ZUWA1910650	744€	Ø550	665-ZUWA620650	112€
Ø600	665-ZUWA1462C	79€	Ø600	665-ZUWA1462D	101€	Ø600	665-ZUWA8580700	618€	Ø600	665-ZUWA1910700	846€	Ø600	665-ZUWA620700	118€
Ø650	665-ZUWA1462C	79€	Ø650	665-ZUWA1462D	101€	Ø650	665-ZUWA8580750	757€	Ø650	665-ZUWA1910750	948€	Ø650	665-ZUWA620750	126€
Ø700	665-ZUWA1462C	79€	Ø700	665-ZUWA1462D	101€	Ø700	665-ZUWA8580800	845€	Ø700	665-ZUWA1910800	1094€	Ø700	665-ZUWA620800	132€
Ø750	665-ZUWA1462C	79€	Ø750	665-ZUWA1462D	101€	Ø750	665-ZUWA8580850	902€	Ø750	665-ZUWA1910850	1164€			
Ø800	665-ZUWA1462C	79€	Ø800	665-ZUWA1462D	101€	Ø800	665-ZUWA8580900	955€	Ø800	665-ZUWA1910900	1230€			



Abrazadera vientos



Collarín antitormenta



Cubreaguas 25°-45°
aluminio



Cubreaguas 5°-25°
aluminio



Cubreaguas plano inox

Ø130	665-ZUWA420230	26.86€	Ø130	665-ZUWA3070230	50€	Ø130	665-ZUWA939AL0230	280€	Ø130	665-ZUWA938AL0230	253€	Ø130	665-ZUWA11280230	185€
Ø150	665-ZUWA420250	28.42€	Ø150	665-ZUWA3070250	57€	Ø150	665-ZUWA939AL0250	296€	Ø150	665-ZUWA938AL0250	274€	Ø150	665-ZUWA11280250	205€
Ø180	665-ZUWA420280	31.57€	Ø180	665-ZUWA3070280	69€	Ø180	665-ZUWA939AL0280	322€	Ø180	665-ZUWA938AL0280	274€	Ø180	665-ZUWA11280280	220€
Ø200	665-ZUWA420300	33.16€	Ø200	665-ZUWA3070300	69€	Ø200	665-ZUWA939AL0300	322€	Ø200	665-ZUWA938AL0300	308€	Ø200	665-ZUWA11280300	226€
Ø250	665-ZUWA420350	36.34€	Ø250	665-ZUWA3070350	75€	Ø250	665-ZUWA939AL0350	376€	Ø250	665-ZUWA938AL0350	341€	Ø250	665-ZUWA11280350	252€
Ø300	665-ZUWA420400	39.68€	Ø300	665-ZUWA3070400	81€	Ø300	665-ZUWA939AL0400	420€	Ø300	665-ZUWA938AL0400	379€	Ø300	665-ZUWA11280400	278€
Ø350	665-ZUWA420450	54€	Ø350	665-ZUWA3070450	111€	Ø350	665-ZUWA939AL0450	478€	Ø350	665-ZUWA938AL0450	423€	Ø350	665-ZUWA11280450	297€
Ø400	665-ZUWA420500	72€	Ø400	665-ZUWA3070500	147€	Ø400	665-ZUWA939AL0500	533€	Ø400	665-ZUWA938AL0500	474€	Ø400	665-ZUWA11280500	342€
Ø450	665-ZUWA420550	95€	Ø450	665-ZUWA3070550	193€	Ø450	665-ZUWA939AL0550	589€	Ø450	665-ZUWA938AL0550	509€	Ø450	665-ZUWA11280550	378€
Ø500	665-ZUWA420600	103€	Ø500	665-ZUWA3070600	205€	Ø500	665-ZUWA939AL0600	642€	Ø500	665-ZUWA938AL0600	556€	Ø500	665-ZUWA11280600	424€
Ø550	665-ZUWA420650	111€	Ø550	665-ZUWA3070650	227€	Ø550	665-ZUWA939AL0650	709€	Ø550	665-ZUWA938AL0650	600€	Ø550	665-ZUWA11280650	478€
Ø600	665-ZUWA420700	147€	Ø600	665-ZUWA3070700	260€	Ø600	665-ZUWA939AL0700	816€	Ø600	665-ZUWA938AL0700	659€	Ø600	665-ZUWA11280700	535€
Ø650	665-ZUWA420750	180€	Ø650	665-ZUWA3070750	287€	Ø650	665-ZUWA939AL0750	912€	Ø650	665-ZUWA938AL0750	715€	Ø650	665-ZUWA11280750	570€
Ø700	665-ZUWA420800	198€	Ø700	665-ZUWA3070800	333€	Ø700	665-ZUWA939AL0800	1090€	Ø700	665-ZUWA938AL0800	854€	Ø700	665-ZUWA11280800	596€
Ø750	665-ZUWA420850	212€	Ø750	665-ZUWA3070850	354€	Ø750	665-ZUWA939AL0850	1234€	Ø750	665-ZUWA938AL0850	985€	Ø750	665-ZUWA11280850	633€
Ø800	665-ZUWA420900	225€	Ø800	665-ZUWA3070900	376€	Ø800	665-ZUWA939AL0900	1309€	Ø800	665-ZUWA938AL0900	1068€	Ø800	665-ZUWA11280900	668€

i Necesario instalar collarín con el cubreaguas.

i Consultar página 91 para ver distancias de separación.

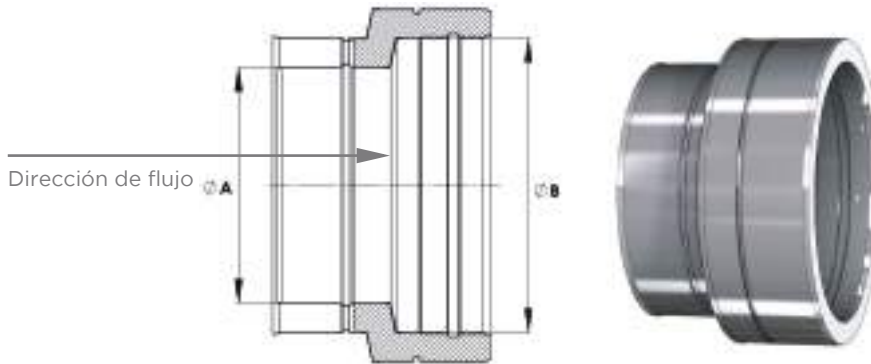


Cubreaguas plomo 0°-5° Cubreaguas plomo 25°-45° Cubreaguas plomo 5°-25°

Ø130	665-ZUWA9370230	261€	Ø130	665-ZUWA9390230	385€	Ø130	665-ZUWA9380230	261€
Ø150	665-ZUWA9370250	285€	Ø150	665-ZUWA9390250	389€	Ø150	665-ZUWA9380250	285€
Ø180	665-ZUWA9370280	307€	Ø180	665-ZUWA9390280	401€	Ø180	665-ZUWA9380280	307€
Ø200	665-ZUWA9370300	314€	Ø200	665-ZUWA9390300	405€	Ø200	665-ZUWA9380300	314€
Ø250	665-ZUWA9370350	350€	Ø250	665-ZUWA9390350	418€	Ø250	665-ZUWA9380350	350€
Ø300	665-ZUWA9370400	384€	Ø300	665-ZUWA9390400	441€	Ø300	665-ZUWA9380400	384€
Ø350	665-ZUWA9370450	416€	Ø350	665-ZUWA9390450	525€	Ø350	665-ZUWA9380450	416€
Ø400	665-ZUWA9370500	474€	Ø400	665-ZUWA9390500	600€	Ø400	665-ZUWA9380500	474€
Ø450	665-ZUWA9370550	523€	Ø450	665-ZUWA9390550	671€	Ø450	665-ZUWA9380550	523€
Ø500	665-ZUWA9370600	588€	Ø500	665-ZUWA9390600	752€	Ø500	665-ZUWA9380600	588€
Ø550	665-ZUWA9370650	664€	Ø550	665-ZUWA9390650	844€	Ø550	665-ZUWA9380650	664€
Ø600	665-ZUWA9370700	741€	Ø600	665-ZUWA9390700	943€	Ø600	665-ZUWA9380700	741€
Ø650	665-ZUWA9370750	791€	Ø650	665-ZUWA9390750	1004€	Ø650	665-ZUWA9380750	791€
Ø700	665-ZUWA9370800	825€	Ø700	665-ZUWA9390800	1050€	Ø700	665-ZUWA9380800	825€
Ø750	665-ZUWA9370850	876€	Ø750	665-ZUWA9390850	1117€	Ø750	665-ZUWA9380850	876€
Ø800	665-ZUWA9370900	927€	Ø800	665-ZUWA9390900	1180€	Ø800	665-ZUWA9380900	927€



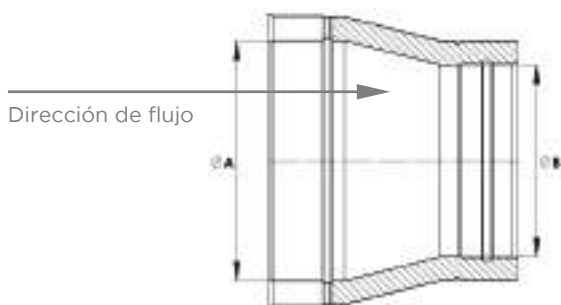
AMPLIACIÓN



CÓDIGO	Ø A	Ø B	€
BV1-DWFTA01000130	Ø100	Ø130	129€
BV1-DWFTA01000150	Ø100	Ø150	178€
BV1-DWFTA01000180	Ø100	Ø180	222€
BV1-DWFTA01000200	Ø100	Ø200	291€
BV1-DWFTA01300150	Ø130	Ø150	161€
BV1-DWFTA01300180	Ø130	Ø180	213€
BV1-DWFTA01300200	Ø130	Ø200	276€
BV1-DWFTA01300250	Ø130	Ø250	365€
BV1-DWFTA01300300	Ø130	Ø300	434€
BV1-DWFTA01500180	Ø150	Ø180	194€
BV1-DWFTA01500200	Ø150	Ø200	268€
BV1-DWFTA01500250	Ø150	Ø250	347€
BV1-DWFTA01500300	Ø150	Ø300	418€
BV1-DWFTA01500350	Ø150	Ø350	517€
BV1-DWFTA01800200	Ø180	Ø200	244€
BV1-DWFTA01800250	Ø180	Ø250	334€
BV1-DWFTA01800300	Ø180	Ø300	403€
BV1-DWFTA01800350	Ø180	Ø350	502€
BV1-DWFTA01800400	Ø180	Ø400	631€
BV1-DWFTA02000250	Ø200	Ø250	303€
BV1-DWFTA02000300	Ø200	Ø300	384€
BV1-DWFTA02000350	Ø200	Ø350	479€
BV1-DWFTA02000400	Ø200	Ø400	610€
BV1-DWFTA02000450	Ø200	Ø450	861€
BV1-DWFTA02500300	Ø250	Ø300	350€
BV1-DWFTA02500350	Ø250	Ø350	460€
BV1-DWFTA02500400	Ø250	Ø400	582€
BV1-DWFTA02500450	Ø250	Ø450	826€
BV1-DWFTA02500500	Ø250	Ø500	972€
BV1-DWFTA03000350	Ø300	Ø350	419€
BV1-DWFTA03000400	Ø300	Ø400	560€
BV1-DWFTA03000450	Ø300	Ø450	792€
BV1-DWFTA03000500	Ø300	Ø500	936€
BV1-DWFTA03000550	Ø300	Ø550	1032€

BV1-DWFTA03500400	Ø350	Ø400	512€
BV1-DWFTA03500450	Ø350	Ø450	760€
BV1-DWFTA03500500	Ø350	Ø500	901€
BV1-DWFTA03500550	Ø350	Ø550	993€
BV1-DWFTA03500600	Ø350	Ø600	1258€
BV1-DWFTA04000450	Ø400	Ø450	692€
BV1-DWFTA04000500	Ø400	Ø500	860€
BV1-DWFTA04000550	Ø400	Ø550	954€
BV1-DWFTA04000600	Ø400	Ø600	1208€
BV1-DWFTA04000650	Ø400	Ø650	1572€
BV1-DWFTA04500500	Ø450	Ø500	784€
BV1-DWFTA04500550	Ø450	Ø550	913€
BV1-DWFTA04500600	Ø450	Ø600	1163€
BV1-DWFTA04500650	Ø450	Ø650	1507€
BV1-DWFTA04500700	Ø450	Ø700	1654€
BV1-DWFTA05000550	Ø500	Ø550	832€
BV1-DWFTA05000600	Ø500	Ø600	1111€
BV1-DWFTA05000650	Ø500	Ø650	1448€
BV1-DWFTA05000700	Ø500	Ø700	1588€
BV1-DWFTA05000750	Ø500	Ø750	1752€
BV1-DWFTA05500600	Ø550	Ø600	1010€
BV1-DWFTA05500650	Ø550	Ø650	1386€
BV1-DWFTA05500700	Ø550	Ø700	1526€
BV1-DWFTA05500750	Ø550	Ø750	1686€
BV1-DWFTA05500800	Ø550	Ø800	1961€
BV1-DWFTA06000650	Ø600	Ø650	1264€
BV1-DWFTA06000700	Ø600	Ø700	1460€
BV1-DWFTA06000750	Ø600	Ø750	1615€
BV1-DWFTA06000800	Ø600	Ø800	1887€
BV1-DWFTA06500700	Ø650	Ø700	1331€
BV1-DWFTA06500750	Ø650	Ø750	1547€
BV1-DWFTA06500800	Ø650	Ø800	1810€
BV1-DWFTA07000750	Ø700	Ø750	1412€
BV1-DWFTA07000800	Ø700	Ø800	1731€
BV1-DWFTA07500800	Ø750	Ø800	1580€

REDUCCIÓN



CÓDIGO	$\varnothing A$	$\varnothing B$	€
BV1-DWFTR01500130	Ø150	Ø130	161€
BV1-DWFTR01800130	Ø180	Ø130	211€
BV1-DWFTR01800150	Ø180	Ø150	192€
BV1-DWFTR02000130	Ø200	Ø130	273€
BV1-DWFTR02000150	Ø200	Ø150	265€
BV1-DWFTR02000180	Ø200	Ø180	242€
BV1-DWFTR03000250	Ø300	Ø250	347€
BV1-DWFTR03500250	Ø350	Ø250	454€
BV1-DWFTR03500300	Ø350	Ø300	416€
BV1-DWFTR04000250	Ø400	Ø250	575€
BV1-DWFTR04000300	Ø400	Ø300	556€
BV1-DWFTR04000350	Ø400	Ø350	510€
BV1-DWFTR04500250	Ø450	Ø250	817€
BV1-DWFTR04500300	Ø450	Ø300	786€
BV1-DWFTR04500350	Ø450	Ø350	758€
BV1-DWFTR04500400	Ø450	Ø400	690€
BV1-DWFTR05000250	Ø500	Ø250	961€
BV1-DWFTR05000300	Ø500	Ø300	927€
BV1-DWFTR05000350	Ø500	Ø350	895€
BV1-DWFTR05000400	Ø500	Ø400	856€
BV1-DWFTR05000450	Ø500	Ø450	781€
BV1-DWFTR05500300	Ø550	Ø300	1020€
BV1-DWFTR05500350	Ø550	Ø350	984€
BV1-DWFTR05500400	Ø550	Ø400	947€
BV1-DWFTR05500450	Ø550	Ø450	906€

BV1-DWFTR05500500	Ø550	Ø500	829€
BV1-DWFTR06000350	Ø600	Ø350	1245€
BV1-DWFTR06000400	Ø600	Ø400	1197€
BV1-DWFTR06000450	Ø600	Ø450	1154€
BV1-DWFTR06000500	Ø600	Ø500	1105€
BV1-DWFTR06000550	Ø600	Ø550	1007€
BV1-DWFTR06500400	Ø650	Ø400	1556€
BV1-DWFTR06500450	Ø650	Ø450	1494€
BV1-DWFTR06500500	Ø650	Ø500	1438€
BV1-DWFTR06500550	Ø650	Ø550	1378€
BV1-DWFTR06500600	Ø650	Ø600	1259€
BV1-DWFTR07000450	Ø700	Ø450	1636€
BV1-DWFTR07000500	Ø700	Ø500	1573€
BV1-DWFTR07000550	Ø700	Ø550	1514€
BV1-DWFTR07000600	Ø700	Ø600	1450€
BV1-DWFTR07000650	Ø700	Ø650	1326€
BV1-DWFTR07500500	Ø750	Ø500	1732€
BV1-DWFTR07500550	Ø750	Ø550	1669€
BV1-DWFTR07500600	Ø750	Ø600	1601€
BV1-DWFTR07500650	Ø750	Ø650	1538€
BV1-DWFTR07500700	Ø750	Ø700	1408€
BV1-DWFTR08000550	Ø800	Ø550	1942€
BV1-DWFTR08000600	Ø800	Ø600	1870€
BV1-DWFTR08000650	Ø800	Ø650	1797€
BV1-DWFTR08000700	Ø800	Ø700	1724€
BV1-DWFTR08000750	Ø800	Ø750	1577€



Conducto modular metálico con resistencia al fuego EI120 para ventilación de doble pared fabricado en acero inoxidable interior y exterior.

MATERIAL

Pared Interior: Acero inoxidable
Pared Exterior: Acero inoxidable

ACABADO EXTERIOR

Brillante
Exterior galvanizado/zincado: (sólo tramos rectos y desviaciones).
11% descuento en exterior galva.
Acabado galvanizado/zinc no apto para instalacion exterior.

AISLAMIENTO

Aislamiento mineral de alta densidad de 100 mm de espesor

ESPEORES (mm)

Pared interior: 0,4 - 0,5 - 0,6 - 0,8 (según diámetro)
Aislamiento: 100 mm
Pared exterior: 0,4 - 0,5 - 0,6 - 0,8 (según diámetro)

DIÁMETROS DISPONIBLES (mm)

Ø130 a Ø800

SISTEMA DE UNIÓN

Conexión macho-hembra con **abrazadera de unión ancha (2.0)**



120°C

*Sólo con junta



H1 5000 Pa



100 mm



APLICACIONES

- Sectorización de zonas de incendio de riesgo alto
- Grupos electrógenos (*consultar opciones con menores aislamientos*)



CARACTERÍSTICAS

- **Estanqueidad clase C según norma UNE-EN 12237** con la instalación de juntas de estanqueidad
- **Soldadura TIG/LASER** en continuo en todas las piezas
- **Abrazadera de unión incluida (excepto terminales)**

CLASIFICACIONES EI (UNE-EN 13501-3)

EI 120 (ve i → o)
EI 120 (ho i → o)
EI 240 ve (o → i)
EI240 ho (o → i)



Módulo recto 1000mm



Módulo recto 500mm



Módulo recto 250mm

Módulo recto regulable
400-560mmMódulo recto regulable
560-920mm

Ø150	BTI-DWFT130150	496€	Ø150	BTI-DWFT140150	325€	Ø150	BTI-DWFT150150	234€	Ø150	BTI-DWFT5440150	453€	Ø150	BTI-DWFT5450150	675€
Ø180	BTI-DWFT130180	561€	Ø180	BTI-DWFT140180	379€	Ø180	BTI-DWFT150180	270€	Ø180	BTI-DWFT5440180	529€	Ø180	BTI-DWFT5450180	728€
Ø200	BTI-DWFT130200	696€	Ø200	BTI-DWFT140200	465€	Ø200	BTI-DWFT150200	331€	Ø200	BTI-DWFT5440200	645€	Ø200	BTI-DWFT5450200	873€
Ø250	BTI-DWFT130250	869€	Ø250	BTI-DWFT140250	562€	Ø250	BTI-DWFT150250	403€	Ø250	BTI-DWFT5440250	796€	Ø250	BTI-DWFT5450250	1072€
Ø300	BTI-DWFT130300	913€	Ø300	BTI-DWFT140300	618€	Ø300	BTI-DWFT150300	445€	Ø300	BTI-DWFT5440300	843€	Ø300	BTI-DWFT5450300	1304€
Ø350	BTI-DWFT130350	970€	Ø350	BTI-DWFT140350	657€	Ø350	BTI-DWFT150350	509€	Ø350	BTI-DWFT5440350	932€	Ø350	BTI-DWFT5450350	1382€
Ø400	BTI-DWFT130400	1027€	Ø400	BTI-DWFT140400	736€	Ø400	BTI-DWFT150400	580€	Ø400	BTI-DWFT5440400	1064€	Ø400	BTI-DWFT5450400	1514€
Ø450	BTI-DWFT130450	1134€	Ø450	BTI-DWFT140450	787€	Ø450	BTI-DWFT150450	655€	Ø450	BTI-DWFT5440450	1180€	Ø450	BTI-DWFT5450450	1604€
Ø500	BTI-DWFT130500	1279€	Ø500	BTI-DWFT140500	852€	Ø500	BTI-DWFT150500	754€	Ø500	BTI-DWFT5440500	1306€	Ø500	BTI-DWFT5450500	1757€
Ø550	BTI-DWFT130550	1413€	Ø550	BTI-DWFT140550	1071€	Ø550	BTI-DWFT150550	828€	Ø550	BTI-DWFT5440550	1339€	Ø550	BTI-DWFT5450550	1759€
Ø600	BTI-DWFT130600	1486€	Ø600	BTI-DWFT140600	1089€	Ø600	BTI-DWFT150600	894€	Ø600	BTI-DWFT5440600	1407€	Ø600	BTI-DWFT5450600	2018€
Ø650	BTI-DWFT130650	1612€	Ø650	BTI-DWFT140650	1181€	Ø650	BTI-DWFT150650	970€	Ø650	BTI-DWFT5440650	1527€	Ø650	BTI-DWFT5450650	2185€
Ø700	BTI-DWFT130700	1738€	Ø700	BTI-DWFT140700	1274€	Ø700	BTI-DWFT150700	1044€	Ø700	BTI-DWFT5440700	1649€	Ø700	BTI-DWFT5450700	2355€
Ø750	BTI-DWFT130750	1840€	Ø750	BTI-DWFT140750	1352€	Ø750	BTI-DWFT150750	1109€	Ø750	BTI-DWFT5440750	1746€	Ø750	BTI-DWFT5450750	2498€
Ø800	BTI-DWFT130800	2059€	Ø800	BTI-DWFT140800	1513€	Ø800	BTI-DWFT150800	1240€	Ø800	BTI-DWFT5440800	1953€	Ø800	BTI-DWFT5450800	2795€



Codo 15°



Codo 30°



Codo 45°



Codo 60°



Codo 90°

Ø150	BTI-DWFT160150	311€	Ø150	BTI-DWFT170150	311€	Ø150	BTI-DWFT180150	311€	Ø150	BTI-DWFT840150	386€	Ø150	BTI-DWFT600150	448€
Ø180	BTI-DWFT160180	365€	Ø180	BTI-DWFT170180	365€	Ø180	BTI-DWFT180180	365€	Ø180	BTI-DWFT840180	446€	Ø180	BTI-DWFT600180	513€
Ø200	BTI-DWFT160200	443€	Ø200	BTI-DWFT170200	443€	Ø200	BTI-DWFT180200	443€	Ø200	BTI-DWFT840200	547€	Ø200	BTI-DWFT600200	629€
Ø250	BTI-DWFT160250	530€	Ø250	BTI-DWFT170250	530€	Ø250	BTI-DWFT180250	530€	Ø250	BTI-DWFT840250	677€	Ø250	BTI-DWFT600250	782€
Ø300	BTI-DWFT160300	553€	Ø300	BTI-DWFT170300	553€	Ø300	BTI-DWFT180300	553€	Ø300	BTI-DWFT840300	740€	Ø300	BTI-DWFT600300	860€
Ø350	BTI-DWFT160350	637€	Ø350	BTI-DWFT170350	637€	Ø350	BTI-DWFT180350	637€	Ø350	BTI-DWFT840350	789€	Ø350	BTI-DWFT600350	915€
Ø400	BTI-DWFT160400	799€	Ø400	BTI-DWFT170400	799€	Ø400	BTI-DWFT180400	799€						
Ø450	BTI-DWFT160450	1171€	Ø450	BTI-DWFT170450	1171€	Ø450	BTI-DWFT180450	1171€						
Ø500	BTI-DWFT160500	1375€	Ø500	BTI-DWFT170500	1375€	Ø500	BTI-DWFT180500	1375€						
Ø550	BTI-DWFT160550	1862€	Ø550	BTI-DWFT170550	1862€	Ø550	BTI-DWFT180550	1862€						
Ø600	BTI-DWFT160600	2063€	Ø600	BTI-DWFT170600	2063€	Ø600	BTI-DWFT180600	2063€						
Ø650	BTI-DWFT160650	2235€	Ø650	BTI-DWFT170650	2235€	Ø650	BTI-DWFT180650	2235€						
Ø700	BTI-DWFT160700	2406€	Ø700	BTI-DWFT170700	2406€	Ø700	BTI-DWFT180700	2406€						
Ø750	BTI-DWFT160750	2552€	Ø750	BTI-DWFT170750	2552€	Ø750	BTI-DWFT180750	2552€						
Ø800	BTI-DWFT160800	2858€	Ø800	BTI-DWFT170800	2858€	Ø800	BTI-DWFT180800	2858€						



Sistema SV - FT EI120-240



Te 90°



Te 135°



Colector de hollín aislado



Colector de hollín con desagüe aislado



Módulo de inspección con tapa 200 Pa (P1)

Ø150	BTI-DWFT3170150	653€	Ø150	BTI-DWFT120150	1000€	Ø150	825-DWFT20330150	243€	Ø150	825-DWFT14600150	275€	Ø150	BTI-DWFT5490150	556€
Ø180	BTI-DWFT3170180	770€	Ø180	BTI-DWFT120180	1198€	Ø180	825-DWFT20330180	264€	Ø180	825-DWFT14600180	295€	Ø180	BTI-DWFT5490180	586€
Ø200	BTI-DWFT3170200	953€	Ø200	BTI-DWFT120200	1422€	Ø200	825-DWFT20330200	324€	Ø200	825-DWFT14600200	355€	Ø200	BTI-DWFT5490200	615€
Ø250	BTI-DWFT3170250	1181€	Ø250	BTI-DWFT120250	1767€	Ø250	825-DWFT20330250	338€	Ø250	825-DWFT14600250	401€	Ø250	BTI-DWFT5490250	657€
Ø300	BTI-DWFT3170300	1304€	Ø300	BTI-DWFT120300	1939€	Ø300	825-DWFT20330300	347€	Ø300	825-DWFT14600300	526€	Ø300	BTI-DWFT5490300	716€
Ø350	BTI-DWFT3170350	1376€	Ø350	BTI-DWFT120350	2053€	Ø350	825-DWFT20330350	354€	Ø350	825-DWFT14600350	512€	Ø350	BTI-DWFT5490350	768€
Ø400	BTI-DWFT3170400	1719€	Ø400	BTI-DWFT120400	2863€	Ø400	825-DWFT20330400	358€	Ø400	825-DWFT14600400	517€	Ø400	BTI-DWFT5490400	1086€
Ø450	BTI-DWFT3170450	1996€	Ø450	BTI-DWFT120450	3112€	Ø450	825-DWFT20330450	408€	Ø450	825-DWFT14600450	618€	Ø450	BTI-DWFT5490450	1180€
Ø500	BTI-DWFT3170500	2463€	Ø500	BTI-DWFT120500	3359€	Ø500	825-DWFT20330500	517€	Ø500	825-DWFT14600500	797€	Ø500	BTI-DWFT5490500	1251€
Ø550	BTI-DWFT3170550	2603€	Ø550	BTI-DWFT120550	4020€	Ø550	825-DWFT20330550	585€	Ø550	825-DWFT14600550	927€	Ø550	BTI-DWFT5490550	1326€
Ø600	BTI-DWFT3170600	2994€	Ø600	BTI-DWFT120600	4162€	Ø600	825-DWFT20330600	696€	Ø600	825-DWFT14600600	902€	Ø600	BTI-DWFT5490600	1407€
Ø650	BTI-DWFT3170650	3246€	Ø650	BTI-DWFT120650	4510€	Ø650	825-DWFT20330650	717€	Ø650	825-DWFT14600650	974€	Ø650	BTI-DWFT5490650	1579€
Ø700	BTI-DWFT3170700	3499€	Ø700	BTI-DWFT120700	4861€	Ø700	825-DWFT20330700	731€	Ø700	825-DWFT14600700	1049€	Ø700	BTI-DWFT5490700	1703€
Ø750	BTI-DWFT3170750	3710€	Ø750	BTI-DWFT120750	5151€	Ø750	825-DWFT20330750	775€	Ø750	825-DWFT14600750	1109€	Ø750	BTI-DWFT5490750	1781€
Ø800	BTI-DWFT3170800	4154€	Ø800	BTI-DWFT120800	5765€	Ø800	825-DWFT20330800	870€	Ø800	825-DWFT14600800	1245€	Ø800	BTI-DWFT5490800	1866€



Terminal salida libre



Terminal salida cónica



Terminal anti-lluvia



Terminal anti-viento



Terminal horizontal con rejilla

Ø150	BTI-DWFT320150	190€	Ø150	BTI-DWFT32C0150	219€	Ø150	BTI-DWFT5260150	267€	Ø150	BTI-DWFT5270150	381€	Ø150	BTI-DWFT5320150	264€
Ø180	BTI-DWFT320180	222€	Ø180	BTI-DWFT32C0180	253€	Ø180	BTI-DWFT5260180	306€	Ø180	BTI-DWFT5270180	441€	Ø180	BTI-DWFT5320180	304€
Ø200	BTI-DWFT320200	274€	Ø200	BTI-DWFT32C0200	317€	Ø200	BTI-DWFT5260200	375€	Ø200	BTI-DWFT5270200	540€	Ø200	BTI-DWFT5320200	378€
Ø250	BTI-DWFT320250	339€	Ø250	BTI-DWFT32C0250	389€	Ø250	BTI-DWFT5260250	468€	Ø250	BTI-DWFT5270250	666€	Ø250	BTI-DWFT5320250	468€
Ø300	BTI-DWFT320300	374€	Ø300	BTI-DWFT32C0300	430€	Ø300	BTI-DWFT5260300	519€	Ø300	BTI-DWFT5270300	736€	Ø300	BTI-DWFT5320300	508€
Ø350	BTI-DWFT320350	396€	Ø350	BTI-DWFT32C0350	452€	Ø350	BTI-DWFT5260350	547€	Ø350	BTI-DWFT5270350	777€	Ø350	BTI-DWFT5320350	579€
Ø400	BTI-DWFT320400	494€	Ø400	BTI-DWFT32C0400	564€	Ø400	BTI-DWFT5260400	684€	Ø400	BTI-DWFT5270400	809€	Ø400	BTI-DWFT5320400	642€
Ø450	BTI-DWFT320450	550€	Ø450	BTI-DWFT32C0450	629€	Ø450	BTI-DWFT5260450	1012€				Ø450	BTI-DWFT5320450	969€
Ø500	BTI-DWFT320500	628€	Ø500	BTI-DWFT32C0500	717€	Ø500	BTI-DWFT5260500	1027€				Ø500	BTI-DWFT5320500	1060€
Ø550	BTI-DWFT320550	645€	Ø550	BTI-DWFT32C0550	740€	Ø550	BTI-DWFT5260550	1157€				Ø550	BTI-DWFT5320550	1454€
Ø600	BTI-DWFT320600	665€	Ø600	BTI-DWFT32C0600	760€	Ø600	BTI-DWFT5260600	1176€				Ø600	BTI-DWFT5320600	1517€
Ø650	BTI-DWFT320650	682€	Ø650	BTI-DWFT32C0650	778€							Ø650	BTI-DWFT5320650	1644€
Ø700	BTI-DWFT320700	733€	Ø700	BTI-DWFT32C0700	842€							Ø700	BTI-DWFT5320700	1772€
Ø750	BTI-DWFT320750	784€	Ø750	BTI-DWFT32C0750	895€							Ø750	BTI-DWFT5320750	1877€
Ø800	BTI-DWFT320800	874€	Ø800	BTI-DWFT32C0800	996€							Ø800	BTI-DWFT5320800	2096€



Terminal JET



Adaptador doble a simple



Adaptador simple a doble



Soporte de carga regulable



Pasamuros EI

Ø150	BTI-DWFT340150	1090€	Ø150	BTI-DWFT37A0150	124€	Ø150	BTI-DWFT370150	124€	Ø150	BTI-DWFT3790150	524€	Ø150	BTI-DWFT43300150	706€
Ø180	BTI-DWFT340180	1201€	Ø180	BTI-DWFT37A0180	132€	Ø180	BTI-DWFT370180	132€	Ø180	BTI-DWFT3790180	613€	Ø180	BTI-DWFT43300180	766€
Ø200	BTI-DWFT340200	1232€	Ø200	BTI-DWFT37A0200	142€	Ø200	BTI-DWFT370200	142€	Ø200	BTI-DWFT3790200	749€	Ø200	BTI-DWFT43300200	821€
Ø250	BTI-DWFT340250	1487€	Ø250	BTI-DWFT37A0250	159€	Ø250	BTI-DWFT370250	159€	Ø250	BTI-DWFT3790250	926€	Ø250	BTI-DWFT43300250	929€
Ø300	BTI-DWFT340300	1970€	Ø300	BTI-DWFT37A0300	171€	Ø300	BTI-DWFT370300	171€	Ø300	BTI-DWFT3790300	1018€	Ø300	BTI-DWFT43300300	1034€
Ø350	BTI-DWFT340350	2118€	Ø350	BTI-DWFT37A0350	191€	Ø350	BTI-DWFT370350	191€	Ø350	BTI-DWFT3790350	1082€	Ø350	BTI-DWFT43300350	1162€
Ø400	BTI-DWFT340400	2381€	Ø400	BTI-DWFT37A0400	199€	Ø400	BTI-DWFT370400	199€	Ø400	BTI-DWFT3790400	1349€	Ø400	BTI-DWFT43300400	1303€
Ø450	BTI-DWFT340450	2954€	Ø450	BTI-DWFT37A0450	256€	Ø450	BTI-DWFT370450	256€	Ø450	BTI-DWFT3790450	1505€	Ø450	BTI-DWFT43300450	1469€
Ø500	BTI-DWFT340500	3170€	Ø500	BTI-DWFT37A0500	330€	Ø500	BTI-DWFT370500	330€	Ø500	BTI-DWFT3790500	1719€	Ø500	BTI-DWFT43300500	1615€
Ø550	BTI-DWFT340550	3848€	Ø550	BTI-DWFT37A0550	398€	Ø550	BTI-DWFT370550	398€	Ø550	BTI-DWFT3790550	1914€	Ø550	BTI-DWFT43300550	1740€
Ø600	BTI-DWFT340600	4176€	Ø600	BTI-DWFT37A0600	406€	Ø600	BTI-DWFT370600	406€	Ø600	BTI-DWFT3790600	1996€	Ø600	BTI-DWFT43300600	1875€
Ø650	BTI-DWFT340650	4524€	Ø650	BTI-DWFT37A0650	441€	Ø650	BTI-DWFT370650	441€	Ø650	BTI-DWFT3790650	2164€	Ø650	BTI-DWFT43300650	2013€
Ø700	BTI-DWFT340700	4873€	Ø700	BTI-DWFT37A0700	479€	Ø700	BTI-DWFT370700	479€	Ø700	BTI-DWFT3790700	2331€	Ø700	BTI-DWFT43300700	2151€
Ø750	BTI-DWFT340750	5162€	Ø750	BTI-DWFT37A0750	506€	Ø750	BTI-DWFT370750	506€	Ø750	BTI-DWFT3790750	2476€	Ø750	BTI-DWFT43300750	2308€
Ø800	BTI-DWFT340800	5782€	Ø800	BTI-DWFT37A0800	565€	Ø800	BTI-DWFT370800	565€	Ø800	BTI-DWFT3790800	2767€	Ø800	BTI-DWFT43300800	2435€



Abrazadera de unión 2.0



Abrazadera fijación pared regulable 50-80mm



Abrazadera fijación pared fija



Base de abrazadera distanciadora



Alas distanciadoras A

Ø150	665-ZUWA9890350	33.16€	Ø150	665-ZUWA5560350	65€	Ø300	665-ZUWA556F0500	119€	Ø150	665-ZUWA14620350	180€	Ø150	665-ZUWA1462A	45.76€
Ø180	665-ZUWA9890380	39.68€	Ø180	665-ZUWA5560380	82€	Ø350	665-ZUWA556F0550	150€	Ø180	665-ZUWA14620380	215€	Ø180	665-ZUWA1462A	45.76€
Ø200	665-ZUWA9890400	41.18€	Ø200	665-ZUWA5560400	85€	Ø400	665-ZUWA556F0600	180€	Ø200	665-ZUWA14620400	234€	Ø200	665-ZUWA1462A	45.76€
Ø250	665-ZUWA9890450	47.3€	Ø250	665-ZUWA5560450	95€	Ø450	665-ZUWA556F0650	197€	Ø250	665-ZUWA14620450	289€	Ø250	665-ZUWA1462A	45.76€
Ø300	665-ZUWA9890500	52€				Ø500	665-ZUWA556F0700	256€	Ø300	665-ZUWA14620500	318€	Ø300	665-ZUWA1462A	45.76€
Ø350	665-ZUWA9890550	56€				Ø550	665-ZUWA556F0750	312€	Ø350	665-ZUWA14620550	354€	Ø350	665-ZUWA1462A	45.76€
Ø400	665-ZUWA9890600	64€				Ø600	665-ZUWA556F0800	348€	Ø400	665-ZUWA14620600	400€	Ø400	665-ZUWA1462A	45.76€
Ø450	665-ZUWA9890650	71€				Ø650	665-ZUWA556F0850	368€	Ø450	665-ZUWA14620650	431€	Ø450	665-ZUWA1462A	45.76€
Ø500	665-ZUWA9890700	82€				Ø700	665-ZUWA556F0900	392€	Ø500	665-ZUWA14620700	555€	Ø500	665-ZUWA1462A	45.76€
Ø550	665-ZUWA9890750	97€				Ø750	665-ZUWA556F0950	425€	Ø550	665-ZUWA14620750	570€	Ø550	665-ZUWA1462A	45.76€
Ø600	665-ZUWA9890800	108€				Ø800	665-ZUWA556F1000	459€	Ø600	665-ZUWA14620800	763€	Ø600	665-ZUWA1462A	45.76€
Ø650	665-ZUWA9890850	116€							Ø650	665-ZUWA14620850	813€	Ø650	665-ZUWA1462A	45.76€
Ø700	665-ZUWA9890900	125€							Ø700	665-ZUWA14620900	860€	Ø700	665-ZUWA1462A	45.76€
Ø750	665-ZUWA9890950	135€							Ø750	665-ZUWA14620950	933€	Ø750	665-ZUWA1462A	45.76€
Ø800	665-ZUWA9891000	146€							Ø800	665-ZUWA14621000	1004€	Ø800	665-ZUWA1462A	45.76€



Sistema SV - FT EI120-240



i

Alas distanciadoras B



i

Alas distanciadoras C



i

Alas distanciadoras D



Abrazadera de soporte



Abrazadera con doble pértiga telescópica L=2000mm

Ø150	665-ZUWA1462B	63€	Ø150	665-ZUWA1462C	79€	Ø150	665-ZUWA1462D	101€	Ø150	665-ZUWA8580350	215€	Ø150	665-ZUWA1910350	242€
Ø180	665-ZUWA1462B	63€	Ø180	665-ZUWA1462C	79€	Ø180	665-ZUWA1462D	101€	Ø180	665-ZUWA8580380	260€	Ø180	665-ZUWA1910380	264€
Ø200	665-ZUWA1462B	63€	Ø200	665-ZUWA1462C	79€	Ø200	665-ZUWA1462D	101€	Ø200	665-ZUWA8580400	262€	Ø200	665-ZUWA1910400	264€
Ø250	665-ZUWA1462B	63€	Ø250	665-ZUWA1462C	79€	Ø250	665-ZUWA1462D	101€	Ø250	665-ZUWA8580450	312€	Ø250	665-ZUWA1910450	369€
Ø300	665-ZUWA1462B	63€	Ø300	665-ZUWA1462C	79€	Ø300	665-ZUWA1462D	101€	Ø300	665-ZUWA8580500	344€	Ø300	665-ZUWA1910500	482€
Ø350	665-ZUWA1462B	63€	Ø350	665-ZUWA1462C	79€	Ø350	665-ZUWA1462D	101€	Ø350	665-ZUWA8580550	389€	Ø350	665-ZUWA1910550	628€
Ø400	665-ZUWA1462B	63€	Ø400	665-ZUWA1462C	79€	Ø400	665-ZUWA1462D	101€	Ø400	665-ZUWA8580600	441€	Ø400	665-ZUWA1910600	679€
Ø450	665-ZUWA1462B	63€	Ø450	665-ZUWA1462C	79€	Ø450	665-ZUWA1462D	101€	Ø450	665-ZUWA8580650	478€	Ø450	665-ZUWA1910650	744€
Ø500	665-ZUWA1462B	63€	Ø500	665-ZUWA1462C	79€	Ø500	665-ZUWA1462D	101€	Ø500	665-ZUWA8580700	618€	Ø500	665-ZUWA1910700	846€
Ø550	665-ZUWA1462B	63€	Ø550	665-ZUWA1462C	79€	Ø550	665-ZUWA1462D	101€	Ø550	665-ZUWA8580750	757€	Ø550	665-ZUWA1910750	948€
Ø600	665-ZUWA1462B	63€	Ø600	665-ZUWA1462C	79€	Ø600	665-ZUWA1462D	101€	Ø600	665-ZUWA8580800	845€	Ø600	665-ZUWA1910800	1094€
Ø650	665-ZUWA1462B	63€	Ø650	665-ZUWA1462C	79€	Ø650	665-ZUWA1462D	101€	Ø650	665-ZUWA8580850	902€	Ø650	665-ZUWA1910850	1164€
Ø700	665-ZUWA1462B	63€	Ø700	665-ZUWA1462C	79€	Ø700	665-ZUWA1462D	101€	Ø700	665-ZUWA8580900	955€	Ø700	665-ZUWA1910900	1230€
Ø750	665-ZUWA1462B	63€	Ø750	665-ZUWA1462C	79€	Ø750	665-ZUWA1462D	101€	Ø750	665-ZUWA8580950	1035€	Ø750	665-ZUWA1910950	1340€
Ø800	665-ZUWA1462B	63€	Ø800	665-ZUWA1462C	79€	Ø800	665-ZUWA1462D	101€	Ø800	665-ZUWA8581000	1119€	Ø800	665-ZUWA1911000	1447€



Abrazadera forjado inox



Abrazadera vientos



Collarín antitormenta



i

Cubreaguas 25°-45° aluminio



i

Cubreaguas 5°-25° aluminio

Ø150	665-ZUWA620350	64€	Ø150	665-ZUWA420350	36.34€	Ø150	665-ZUWA3070350	75€	Ø150	665-ZUWA939AL0350	376€	Ø150	665-ZUWA938AL0350	341€
Ø180	665-ZUWA620380	72€	Ø180	665-ZUWA420380	39.68€	Ø180	665-ZUWA3070380	81€	Ø180	665-ZUWA939AL0380	420€	Ø180	665-ZUWA938AL0380	379€
Ø200	665-ZUWA620400	72€	Ø200	665-ZUWA420400	39.68€	Ø200	665-ZUWA3070400	81€	Ø200	665-ZUWA939AL0400	420€	Ø200	665-ZUWA938AL0400	379€
Ø250	665-ZUWA620450	81€	Ø250	665-ZUWA420450	54€	Ø250	665-ZUWA3070450	111€	Ø250	665-ZUWA939AL0450	478€	Ø250	665-ZUWA938AL0450	423€
Ø300	665-ZUWA620500	93€	Ø300	665-ZUWA420500	72€	Ø300	665-ZUWA3070500	147€	Ø300	665-ZUWA939AL0500	533€	Ø300	665-ZUWA938AL0500	474€
Ø350	665-ZUWA620550	100€	Ø350	665-ZUWA420550	95€	Ø350	665-ZUWA3070550	193€	Ø350	665-ZUWA939AL0550	589€	Ø350	665-ZUWA938AL0550	509€
Ø400	665-ZUWA620600	106€	Ø400	665-ZUWA420600	103€	Ø400	665-ZUWA3070600	205€	Ø400	665-ZUWA939AL0600	642€	Ø400	665-ZUWA938AL0600	556€
Ø450	665-ZUWA620650	112€	Ø450	665-ZUWA420650	111€	Ø450	665-ZUWA3070650	227€	Ø450	665-ZUWA939AL0650	709€	Ø450	665-ZUWA938AL0650	600€
Ø500	665-ZUWA620700	118€	Ø500	665-ZUWA420700	147€	Ø500	665-ZUWA3070700	260€	Ø500	665-ZUWA939AL0700	816€	Ø500	665-ZUWA938AL0700	659€
Ø550	665-ZUWA620750	126€	Ø550	665-ZUWA420750	180€	Ø550	665-ZUWA3070750	287€	Ø550	665-ZUWA939AL0750	912€	Ø550	665-ZUWA938AL0750	715€
Ø600	665-ZUWA620800	132€	Ø600	665-ZUWA420800	198€	Ø600	665-ZUWA3070800	333€	Ø600	665-ZUWA939AL0800	1090€	Ø600	665-ZUWA938AL0800	854€
			Ø650	665-ZUWA420850	212€	Ø650	665-ZUWA3070850	354€	Ø650	665-ZUWA939AL0850	1234€	Ø650	665-ZUWA938AL0850	985€
			Ø700	665-ZUWA420900	225€	Ø700	665-ZUWA3070900	376€	Ø700	665-ZUWA939AL0900	1309€	Ø700	665-ZUWA938AL0900	1068€
			Ø750	665-ZUWA420950	242€	Ø750	665-ZUWA3070950	405€	Ø750	665-ZUWA939AL0950	1381€	Ø750	665-ZUWA938AL0950	1102€
			Ø800	665-ZUWA421000	262€	Ø800	665-ZUWA3071000	441€	Ø800	665-ZUWA939AL1000	1455€	Ø800	665-ZUWA938AL1000	1153€



Necesario instalar collarín con el cubreaguas.



Consultar página 91 para ver distancias de separación.



Cubreaguas plano inox

Cubreaguas plomo 0°-5°

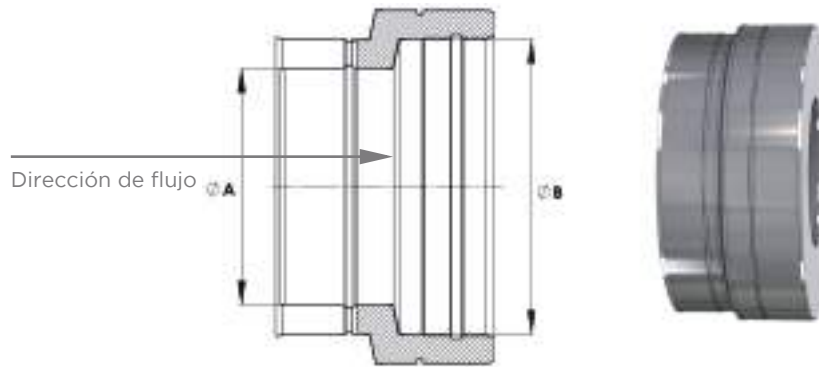
Cubreaguas plomo 25°-45°

Cubreaguas plomo 5°-25°

Ø150	665-ZUWA11280350	252€	Ø150	665-ZUWA9370350	350€	Ø150	665-ZUWA9390350	418€	Ø150	665-ZUWA9380350	350€
Ø180	665-ZUWA11280380	267€	Ø180	665-ZUWA9370380	375€	Ø180	665-ZUWA9390380	434€	Ø180	665-ZUWA9380380	375€
Ø200	665-ZUWA11280400	278€	Ø200	665-ZUWA9370400	384€	Ø200	665-ZUWA9390400	441€	Ø200	665-ZUWA9380400	384€
Ø250	665-ZUWA11280450	297€	Ø250	665-ZUWA9370450	416€	Ø250	665-ZUWA9390450	525€	Ø250	665-ZUWA9380450	416€
Ø300	665-ZUWA11280500	342€	Ø300	665-ZUWA9370500	474€	Ø300	665-ZUWA9390500	600€	Ø300	665-ZUWA9380500	474€
Ø350	665-ZUWA11280550	378€	Ø350	665-ZUWA9370550	523€	Ø350	665-ZUWA9390550	671€	Ø350	665-ZUWA9380550	523€
Ø400	665-ZUWA11280600	424€	Ø400	665-ZUWA9370600	588€	Ø400	665-ZUWA9390600	752€	Ø400	665-ZUWA9380600	588€
Ø450	665-ZUWA11280650	478€	Ø450	665-ZUWA9370650	664€	Ø450	665-ZUWA9390650	844€	Ø450	665-ZUWA9380650	664€
Ø500	665-ZUWA11280700	535€	Ø500	665-ZUWA9370700	741€	Ø500	665-ZUWA9390700	943€	Ø500	665-ZUWA9380700	741€
Ø550	665-ZUWA11280750	570€	Ø550	665-ZUWA9370750	791€	Ø550	665-ZUWA9390750	1004€	Ø550	665-ZUWA9380750	791€
Ø600	665-ZUWA11280800	596€	Ø600	665-ZUWA9370800	825€	Ø600	665-ZUWA9390800	1050€	Ø600	665-ZUWA9380800	825€
Ø650	665-ZUWA11280850	633€	Ø650	665-ZUWA9370850	876€	Ø650	665-ZUWA9390850	1117€	Ø650	665-ZUWA9380850	876€
Ø700	665-ZUWA11280900	668€	Ø700	665-ZUWA9370900	927€	Ø700	665-ZUWA9390900	1180€	Ø700	665-ZUWA9380900	927€
Ø750	665-ZUWA11280950	728€	Ø750	665-ZUWA9370950	1007€	Ø750	665-ZUWA9390950	1280€	Ø750	665-ZUWA9380950	1007€
Ø800	665-ZUWA11281000	783€	Ø800	665-ZUWA9371000	1089€	Ø800	665-ZUWA9391000	1383€	Ø800	665-ZUWA9381000	1089€



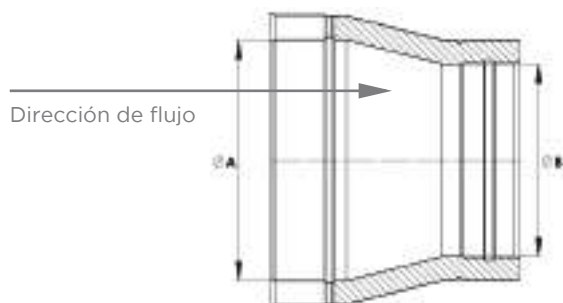
AMPLIACIÓN



CÓDIGO	Ø A	Ø B	€
BT1-DWFTA01000150	Ø100	Ø150	202€
BT1-DWFTA01000180	Ø100	Ø180	253€
BT1-DWFTA01000200	Ø100	Ø200	330€
BT1-DWFTA01000250	Ø100	Ø250	423€
BT1-DWFTA01300150	Ø130	Ø150	184€
BT1-DWFTA01300180	Ø130	Ø180	245€
BT1-DWFTA01300200	Ø130	Ø200	317€
BT1-DWFTA01300250	Ø130	Ø250	414€
BT1-DWFTA01300300	Ø130	Ø300	499€
BT1-DWFTA01500180	Ø150	Ø180	222€
BT1-DWFTA01500200	Ø150	Ø200	299€
BT1-DWFTA01500250	Ø150	Ø250	394€
BT1-DWFTA01500300	Ø150	Ø300	476€
BT1-DWFTA01500350	Ø150	Ø350	592€
BT1-DWFTA01500400	Ø150	Ø400	747€
BT1-DWFTA01800200	Ø180	Ø200	273€
BT1-DWFTA01800250	Ø180	Ø250	378€
BT1-DWFTA01800300	Ø180	Ø300	458€
BT1-DWFTA01800350	Ø180	Ø350	570€
BT1-DWFTA01800400	Ø180	Ø400	722€
BT1-DWFTA02000250	Ø200	Ø250	345€
BT1-DWFTA02000300	Ø200	Ø300	435€
BT1-DWFTA02000350	Ø200	Ø350	546€
BT1-DWFTA02000400	Ø200	Ø400	698€
BT1-DWFTA02000450	Ø200	Ø450	984€
BT1-DWFTA02500300	Ø250	Ø300	398€
BT1-DWFTA02500350	Ø250	Ø350	522€
BT1-DWFTA02500400	Ø250	Ø400	666€
BT1-DWFTA02500450	Ø250	Ø450	939€
BT1-DWFTA02500500	Ø250	Ø500	1114€
BT1-DWFTA03000350	Ø300	Ø350	478€
BT1-DWFTA03000400	Ø300	Ø400	639€
BT1-DWFTA03000450	Ø300	Ø450	904€
BT1-DWFTA03000500	Ø300	Ø500	1069€
BT1-DWFTA03000550	Ø300	Ø550	1175€

BT1-DWFTA03500400	Ø350	Ø400	580€
BT1-DWFTA03500450	Ø350	Ø450	868€
BT1-DWFTA03500500	Ø350	Ø500	1021€
BT1-DWFTA03500550	Ø350	Ø550	1133€
BT1-DWFTA03500600	Ø350	Ø600	1436€
BT1-DWFTA04000450	Ø400	Ø450	790€
BT1-DWFTA04000500	Ø400	Ø500	985€
BT1-DWFTA04000550	Ø400	Ø550	1087€
BT1-DWFTA04000600	Ø400	Ø600	1379€
BT1-DWFTA04000650	Ø400	Ø650	1796€
BT1-DWFTA04500500	Ø450	Ø500	893€
BT1-DWFTA04500550	Ø450	Ø550	1037€
BT1-DWFTA04500600	Ø450	Ø600	1323€
BT1-DWFTA04500650	Ø450	Ø650	1722€
BT1-DWFTA04500700	Ø450	Ø700	1888€
BT1-DWFTA05000550	Ø500	Ø550	946€
BT1-DWFTA05000600	Ø500	Ø600	1267€
BT1-DWFTA05000650	Ø500	Ø650	1653€
BT1-DWFTA05000700	Ø500	Ø700	1818€
BT1-DWFTA05000750	Ø500	Ø750	2002€
BT1-DWFTA05500600	Ø550	Ø600	1157€
BT1-DWFTA05500650	Ø550	Ø650	1584€
BT1-DWFTA05500700	Ø550	Ø700	1741€
BT1-DWFTA05500750	Ø550	Ø750	1924€
BT1-DWFTA05500800	Ø550	Ø800	2241€
BT1-DWFTA06000650	Ø600	Ø650	1442€
BT1-DWFTA06000700	Ø600	Ø700	1667€
BT1-DWFTA06000750	Ø600	Ø750	1845€
BT1-DWFTA06000800	Ø600	Ø800	2154€
BT1-DWFTA06500700	Ø650	Ø700	1517€
BT1-DWFTA06500750	Ø650	Ø750	1766€
BT1-DWFTA06500800	Ø650	Ø800	2065€
BT1-DWFTA07000750	Ø700	Ø750	1610€
BT1-DWFTA07000800	Ø700	Ø800	1979€
BT1-DWFTA07500800	Ø750	Ø800	1801€

REDUCCIÓN



CÓDIGO	Ø A	Ø B	€
BT1-DWFTR01800150	Ø180	Ø150	239€
BT1-DWFTR02000150	Ø200	Ø150	325€
BT1-DWFTR02000180	Ø200	Ø180	297€
BT1-DWFTR02500150	Ø250	Ø150	426€
BT1-DWFTR02500180	Ø250	Ø180	411€
BT1-DWFTR02500200	Ø250	Ø200	373€
BT1-DWFTR03000250	Ø300	Ø250	426€
BT1-DWFTR03000150	Ø300	Ø150	511€
BT1-DWFTR03000180	Ø300	Ø180	493€
BT1-DWFTR03000200	Ø300	Ø200	471€
BT1-DWFTR03500250	Ø350	Ø250	556€
BT1-DWFTR03500300	Ø350	Ø300	509€
BT1-DWFTR03500150	Ø350	Ø150	638€
BT1-DWFTR03500180	Ø350	Ø180	612€
BT1-DWFTR03500200	Ø350	Ø200	590€
BT1-DWFTR04000250	Ø400	Ø250	711€
BT1-DWFTR04000300	Ø400	Ø300	684€
BT1-DWFTR04000350	Ø400	Ø350	625€
BT1-DWFTR04000180	Ø400	Ø180	780€
BT1-DWFTR04000200	Ø400	Ø200	752€
BT1-DWFTR04500250	Ø450	Ø250	1006€
BT1-DWFTR04500300	Ø450	Ø300	967€
BT1-DWFTR04500350	Ø450	Ø350	930€
BT1-DWFTR04500400	Ø450	Ø400	850€
BT1-DWFTR04500200	Ø450	Ø200	1058€
BT1-DWFTR05000250	Ø500	Ø250	1189€
BT1-DWFTR05000300	Ø500	Ø300	1144€
BT1-DWFTR05000350	Ø500	Ø350	1099€
BT1-DWFTR05000400	Ø500	Ø400	1054€
BT1-DWFTR05000450	Ø500	Ø450	962€
BT1-DWFTR05500300	Ø550	Ø300	1258€
BT1-DWFTR05500350	Ø550	Ø350	1211€
BT1-DWFTR05500400	Ø550	Ø400	1164€
BT1-DWFTR05500450	Ø550	Ø450	1115€
BT1-DWFTR05500500	Ø550	Ø500	1019€

BT1-DWFTR06000350	Ø600	Ø350	1537€
BT1-DWFTR06000400	Ø600	Ø400	1488€
BT1-DWFTR06000450	Ø600	Ø450	1417€
BT1-DWFTR06000500	Ø600	Ø500	1360€
BT1-DWFTR06000550	Ø600	Ø550	1240€
BT1-DWFTR06500400	Ø650	Ø400	1922€
BT1-DWFTR06500450	Ø650	Ø450	1845€
BT1-DWFTR06500500	Ø650	Ø500	1774€
BT1-DWFTR06500550	Ø650	Ø550	1701€
BT1-DWFTR06500600	Ø650	Ø600	1550€
BT1-DWFTR07000450	Ø700	Ø450	2019€
BT1-DWFTR07000500	Ø700	Ø500	1943€
BT1-DWFTR07000550	Ø700	Ø550	1862€
BT1-DWFTR07000600	Ø700	Ø600	1786€
BT1-DWFTR07000650	Ø700	Ø650	1632€
BT1-DWFTR07500500	Ø750	Ø500	2137€
BT1-DWFTR07500550	Ø750	Ø550	2059€
BT1-DWFTR07500600	Ø750	Ø600	1979€
BT1-DWFTR07500650	Ø750	Ø650	1896€
BT1-DWFTR07500700	Ø750	Ø700	1735€
BT1-DWFTR08000550	Ø800	Ø550	2397€
BT1-DWFTR08000600	Ø800	Ø600	2305€
BT1-DWFTR08000650	Ø800	Ø650	2216€
BT1-DWFTR08000700	Ø800	Ø700	2122€
BT1-DWFTR08000750	Ø800	Ø750	1943€





Biomasa



Índice

DW-ECO 1.0 316 SCHWARZ	160
FERRO-LUX	165
EW-VITRO	169
LINE-FLEX	171
TWIN-BIOMASS NEGRO	173
EW-PELLETS NEGRO	177
EW-PELLETS INOX	180
VITRO-PELLETS	182
Accesorios	184

155



Chimeneas para **Combustibles Sólidos**

JEREMIAS dispone de una completa gama de soluciones de **evacuación de humos** para todas los diferentes tipos de **instalaciones de biomasa** (estufas de pellets y maderas, fuegos bajos, calderas de biomasa, cassettes, entubados de chimeneas de obra, etc).



i En las instalaciones de aparatos de biomasa y especialmente en aparatos que operan en tiro natural, aparte de hacer un buen cálculo de dimensionamiento que asegure el diámetro óptimo para el correcto funcionamiento, es fundamental respetar la normativa de distancias mínimas a material combustible. Jeremias ofrece una amplia gama de sistemas de doble pared aislada que han pasado todas las pruebas necesarias para garantizar el funcionamiento del sistema y que avalan la calidad del aislamiento rígido de lana de roca exclusivo de Jeremias. La gama se completa con numerosos accesorios que facilitan la instalación de los sistemas de acuerdo a la normativa vigente.

	Gas natural	Gasoil	Comb. Sólidos	Condensación	Condiciones húmedas	Temperatura (°C)	Material interior	Material exterior	Espesor mat. Interior (mm)	N=tiro natural P= sobrepresión H=altas presiones	Resist. fuego de hollín
EW-PELLETS	-	-	●	-	-	200	AISI 316L	-	0.4	N	●
TWIN-BIOMASS	-	-	●	-	-	450	AISI 316L	AISI 304	0.4	N	●
	-	-	●	-	-	600	AISI 316L	AISI 304	0.16 0.2	N	●
LINE-FLEX	-	●	●	-	●	600	AISI 316L	AISI 304	0.16 0.2	N	-
	●	-	-	●	●	200	AISI 316L	AISI 304	0.16 0.2	P	-
FERRO-LUX	-	-	●	-	-	600	Acero DCO1	-	2	N	●
EW-VITRO	-	-	●	-	-	600	Acero vitrificado	-	1.1	N	●



CE

DW-ECO 1.0 316



OTROS

Sistema de doble pared fabricado en acero inoxidable interior y exterior con aislamiento intermedio de lana de roca rígida, que nos permite evitar cualquier puente térmico entre pared interior y exterior, además de la posibilidad de cortar a medida los tramos rectos en la propia instalación (una ventaja enorme para la instalación en las condiciones más complicadas). PAG. 40



CE

FERRO-LUX



Sistema fabricado en acero de 2 mm de espesor y pintado en negro con pintura específica para altas temperaturas. Se utiliza para las salidas de fuegos bajos y para estufas de madera (con temperaturas de hasta 600°C). Al igual que el EW-PELLETS, debe utilizarse en combinación con otros sistemas al salir de la sala. PAG. 202



EW-PELLETS



CE

Sistema de simple pared con acabados en inoxidable y pintado en negro. Es el ideal para las estufas de pellets (por debajo de 200°C) para poder aprovechar el calor de los humos antes de que salgan de la sala. Se debe combinar con otros productos al salir de la sala (por ejemplo DW-ECO 316) si no va directamente a descargar al exterior tras la pared. PAG. 192



TWIN-BIOMASS



CE

Sistema de chimenea de doble pared concéntrica para la evacuación de humos y toma de aire de forma equilibrada.

Especialmente diseñada para las estufas de pellets de cámara de combustión estanca en instalaciones de casas pasivas garantizando una eficiencia energética alta. PAG. 196



LINE-FLEX



CE

Sistema de chimenea flexible de doble capa ideal para entubados donde no sea posible el uso de chimenea rígida. Dispone de numerosos accesorios de conexión con otros sistemas con los que se puede combinar (DW-ECO, FERRO-LUX, etc.) y de elementos de terminación. PAG. 200



Sistema DW-ECO 1.0 316 SCHWARZ

Chimenea modular metálica para evacuación de humos y gases de los productos de la combustión de doble pared fabricada en acero inoxidable interior y exterior.

MATERIAL

Pared Interior: AISI 316L

Pared Exterior: AISI 304

ACABADO EXTERIOR

Pintura exterior negra (RAL 9005).

AISLAMIENTO

Lana de roca rígida de alta densidad (120kg/m³)

ESPESORES (mm)

Pared interior: 0,4 mm

Aislamiento: 25 mm

Pared exterior: 0,4 mm

DIÁMETROS DISPONIBLES (mm)

Ø80 a Ø200

SISTEMA DE UNIÓN

Conexión macho-hembra con **abrazadera de unión sencilla**

NIVEL DE ESTANQUEIDAD

Txxx - N1: Sin necesidad de junta



APLICACIONES

- Calderas y estufas de combustibles sólidos
- Fuegos bajos
- Cocinas de leña



CARACTERÍSTICAS

- Temperatura de trabajo hasta 600°C
- **Soldadura TIG/LÁSER** en continuo en todas las piezas
- **Abrazadera de unión incluida (excepto terminales)**
- Posibilidad de **corte de módulos rectos a medida** en obra (ver instrucciones de corte página 53)
- Chimenea con clasificación de **resistencia al fuego**

CERTIFICADO CE

0036 CPR 9174 030

0036 CPR 9174 044

CLASIFICACIONES CE (UNE-EN 1856-1)

T600 - N1 - D - V3 - L50040 - G(70)

T450 - N1 - D - V3 - L50040 - G(60)

T400 - N1 - W - V2 - L50040 - O(30)

CLASIFICACIONES DE RESISTENCIA AL FUEGO SEGÚN EN 13501-2

EI180 ve (o-->i) T200

EI120 ve (o-->i) T600

EI120 ho (o-->i) T600



Módulo recto 1000mm



Módulo recto 500mm



Módulo recto 250mm



Módulo recto regulable
400-560mm



Módulo recto regulable
560-920mm

Ø80	B09-DWECO130080	198€	Ø80	B09-DWECO140080	141€	Ø80	B09-DWECO150080	103€	Ø80	B09-DWECO5440080	198€	Ø80	B09-DWECO5450080	298€
Ø100	B09-DWECO130100	205€	Ø100	B09-DWECO140100	151€	Ø100	B09-DWECO150100	107€	Ø100	B09-DWECO5440100	205€	Ø100	B09-DWECO5450100	309€
Ø130	B09-DWECO130130	213€	Ø130	B09-DWECO140130	155€	Ø130	B09-DWECO150130	110€	Ø130	B09-DWECO5440130	213€	Ø130	B09-DWECO5450130	317€
Ø150	B09-DWECO130150	238€	Ø150	B09-DWECO140150	175€	Ø150	B09-DWECO150150	121€	Ø150	B09-DWECO5440150	237€	Ø150	B09-DWECO5450150	353€



Codo 15°



Codo 30°



Codo 45°



Codo 60°



Codo 90°

Ø80	B09-DWECO160080	141€	Ø80	B09-DWECO170080	141€	Ø80	B09-DWECO180080	141€	Ø80	B09-DWECO840080	175€	Ø80	B09-DWECO600080	202€
Ø100	B09-DWECO160100	151€	Ø100	B09-DWECO170100	151€	Ø100	B09-DWECO180100	151€	Ø100	B09-DWECO840100	181€	Ø100	B09-DWECO600100	213€
Ø130	B09-DWECO160130	155€	Ø130	B09-DWECO170130	155€	Ø130	B09-DWECO180130	155€	Ø130	B09-DWECO840130	191€	Ø130	B09-DWECO600130	217€
Ø150	B09-DWECO160150	173€	Ø150	B09-DWECO170150	173€	Ø150	B09-DWECO180150	173€	Ø150	B09-DWECO840150	209€	Ø150	B09-DWECO600150	246€



Te 90°



Te 135°



Te pellets



Colector de hollín



Colector de hollín con
desagüe

Ø80	B09-DWECO3170080	296€	Ø80	B09-DWECO120080	422€	Ø80	B09-DWE- CO12970080	228€	Ø80	B09-DWECO5510080	54€	Ø80	B09-DWECO440080	66€
Ø100	B09-DWECO3170100	308€	Ø100	B09-DWECO120100	439€	Ø100	B09-DWECO12970100	235€	Ø100	B09-DWECO5510100	58€	Ø100	B09-DWECO440100	67€
Ø130	B09-DWECO3170130	316€	Ø130	B09-DWECO120130	455€				Ø130	B09-DWECO5510130	67€	Ø130	B09-DWECO440130	81€
Ø150	B09-DWECO3170150	342€	Ø150	B09-DWECO120150	506€				Ø150	B09-DWECO5510150	77€	Ø150	B09-DWECO440150	94€



Módulo de inspección



Módulo de inspección con
tapa 40 Pa (N1)



Terminal salida libre



Terminal salida cónica



Terminal anti-lluvia

Ø80	B09-DWECO5430080	173€	Ø80	B09-DWECO680080	276€	Ø80	B09-DWECO320080	94€	Ø80	B09-DWECO32C0080	107€	Ø80	B09-DWECO5260080	126€
Ø100	B09-DWECO5430100	177€	Ø100	B09-DWECO680100	302€	Ø100	B09-DWECO320100	97€	Ø100	B09-DWECO32C0100	110€	Ø100	B09-DWECO5260100	134€
Ø130	B09-DWECO5430130	181€	Ø130	B09-DWECO680130	316€	Ø130	B09-DWECO320130	99€	Ø130	B09-DWECO32C0130	112€	Ø130	B09-DWECO5260130	138€
Ø150	B09-DWECO5430150	202€	Ø150	B09-DWECO680150	330€	Ø150	B09-DWECO320150	112€	Ø150	B09-DWECO32C0150	126€	Ø150	B09-DWECO5260150	155€



Sistema DW-ECO 1.0 316 SCHWARZ



Terminal anti-viento



Terminal horizontal con rejilla



Regulador de tiro



Adaptador doble a simple



Adaptador simple a doble

Ø80	B09-DWECO5270080	184€	Ø80	B09-DWECO5320080	119€	Ø80	B09-DWECO5310080	298€	Ø80	B09-DWECO37A0080	64€	Ø80	B09-DWECO370080	64€
Ø100	B09-DWECO5270100	193€	Ø100	B09-DWECO5320100	119€	Ø100	B09-DWECO5310100	309€	Ø100	B09-DWECO37A0100	70€	Ø100	B09-DWECO370100	70€
Ø130	B09-DWECO5270130	198€	Ø130	B09-DWECO5320130	122€	Ø130	B09-DWECO5310130	317€	Ø130	B09-DWECO37A0130	70€	Ø130	B09-DWECO370130	70€
Ø150	B09-DWECO5270150	218€	Ø150	B09-DWECO5320150	138€	Ø150	B09-DWECO5310150	353€	Ø150	B09-DWECO37A0150	81€	Ø150	B09-DWECO370150	81€



Soporte de carga regulable



Abrazadera de unión 1.0



Abrazadera fijación pared regulable 50-80mm



Alas distanciadoras D



Abrazadera de soporte

Ø80	B09-DWECO3790080	258€	Ø80	AQ1-ZUWA450130	8.24€	Ø80	AQ1-ZUWA5560130	47.24€	Ø80	AQ1-ZUWA1462D	131€	Ø130	AQ1-ZUWA8580180	183€
Ø100	B09-DWECO3790100	267€	Ø100	AQ1-ZUWA450150	10.28€	Ø100	AQ1-ZUWA5560150	49.28€	Ø100	AQ1-ZUWA1462D	131€	Ø150	AQ1-ZUWA8580200	183€
Ø130	B09-DWECO3790130	272€	Ø130	AQ1-ZUWA450180	12.31€	Ø130	AQ1-ZUWA5560180	49.28€	Ø130	AQ1-ZUWA1462D	131€			
Ø150	B09-DWECO3790150	305€	Ø150	AQ1-ZUWA450200	14.37€	Ø150	AQ1-ZUWA5560200	58€	Ø150	AQ1-ZUWA1462D	131€			



Abrazadera con doble pértiga telescópica L=2000mm



Abrazadera fijación a techo



Abrazadera vientos



Soporte de techo



Collarín antitormenta

Ø80	AQ1-ZUWA1910130	182€	Ø80	AQ1-ZUWA118B0130	49.28€	Ø80	AQ1-ZUWA420130	14.37€	Ø80	AQ1-ZUWA9360130	43.11€	Ø80	AQ1-ZUWA3070130	36.95€
Ø100	AQ1-ZUWA1910150	184€	Ø100	AQ1-ZUWA118B0150	54€	Ø100	AQ1-ZUWA420150	18.49€	Ø100	AQ1-ZUWA9360150	52€	Ø100	AQ1-ZUWA3070150	43.11€
Ø130	AQ1-ZUWA1910180	197€	Ø130	AQ1-ZUWA118B0180	62€	Ø130	AQ1-ZUWA420180	26.7€	Ø130	AQ1-ZUWA9360180	64€	Ø130	AQ1-ZUWA3070180	52€
Ø150	AQ1-ZUWA1910200	218€	Ø150	AQ1-ZUWA118B0200	74€	Ø150	AQ1-ZUWA420200	32.86€	Ø150	AQ1-ZUWA9360200	70€	Ø150	AQ1-ZUWA3070200	60€



Cubreaguas 25°-45° aluminio



Cubreaguas 5°-25° aluminio



Cubreaguas plano inox



Cubreaguas plomo 0°-5°



Cubreaguas plomo 25°-45°

Ø80	AQ1-ZUWA939AL0130	277€	Ø80	AQ1-ZUWA938AL0130	260€	Ø80	AQ1-ZUWA11280130	184€	Ø80	AQ1-ZUWA9370130	259€	Ø80	AQ1-ZUWA9390130	452€
Ø100	AQ1-ZUWA939AL0150	294€	Ø100	AQ1-ZUWA938AL0150	272€	Ø100	AQ1-ZUWA11280150	191€	Ø100	AQ1-ZUWA9370150	260€	Ø100	AQ1-ZUWA9390150	458€
Ø130	AQ1-ZUWA939AL0180	316€	Ø130	AQ1-ZUWA938AL0180	296€	Ø130	AQ1-ZUWA11280180	214€	Ø130	AQ1-ZUWA9370180	295€	Ø130	AQ1-ZUWA9390180	478€
Ø150	AQ1-ZUWA939AL0200	339€	Ø150	AQ1-ZUWA938AL0200	318€	Ø150	AQ1-ZUWA11280200	235€	Ø150	AQ1-ZUWA9370200	329€	Ø150	AQ1-ZUWA9390200	487€



Cubreguas plomo 5°-25°



Pasamuros

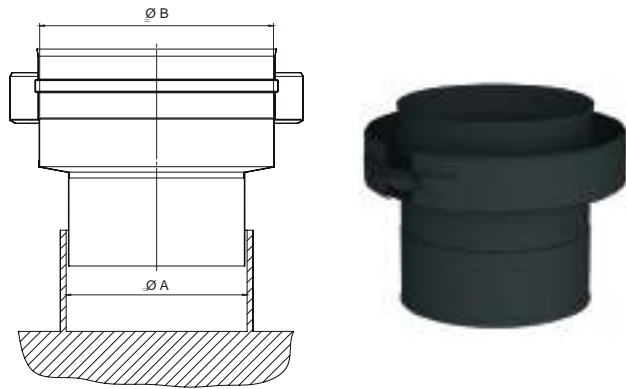


Soporte cubierta ventilado

Ø80	AQ1-ZUWA9380130	259€	Ø80	AQ1-ZUWA9870130	49.28€	Ø80	AQ1-ZUWA9340130	80€
Ø100	AQ1-ZUWA9380150	260€	Ø100	AQ1-ZUWA9870150	52€	Ø100	AQ1-ZUWA9340150	84€
Ø130	AQ1-ZUWA9380180	295€	Ø130	AQ1-ZUWA9870180	66€	Ø130	AQ1-ZUWA9340180	90€
Ø150	AQ1-ZUWA9380200	329€	Ø150	AQ1-ZUWA9870200	66€	Ø150	AQ1-ZUWA9340200	99€

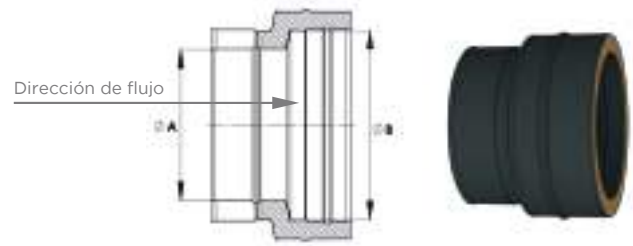


ADAPTADOR CALDERA HEMBRA



CÓDIGO	Ø A	Ø B	€
B09-DWECO37H00800080	Ø80	Ø80	72€
B09-DWECO37H00800130	Ø80	Ø130	107€
B09-DWECO37H01000100	Ø100	Ø100	76€
B09-DWECO37H01000130	Ø100	Ø130	110€
B09-DWECO37H01000150	Ø100	Ø150	124€
B09-DWECO37H01100080	Ø110	Ø80	112€
B09-DWECO37H01100100	Ø110	Ø100	114€
B09-DWECO37H01100130	Ø110	Ø130	110€
B09-DWECO37H01100150	Ø110	Ø150	124€
B09-DWECO37H01200080	Ø120	Ø80	114€
B09-DWECO37H01200100	Ø120	Ø100	114€
B09-DWECO37H01200130	Ø120	Ø130	110€
B09-DWECO37H01200150	Ø120	Ø150	124€
B09-DWECO37H01250080	Ø125	Ø80	114€
B09-DWECO37H01250100	Ø125	Ø100	114€
B09-DWECO37H01250130	Ø125	Ø130	76€
B09-DWECO37H01250150	Ø125	Ø150	124€
B09-DWECO37H01300080	Ø130	Ø80	114€
B09-DWECO37H01300100	Ø130	Ø100	114€
B09-DWECO37H01300130	Ø130	Ø130	76€
B09-DWECO37H01300150	Ø130	Ø150	125€
B09-DWECO37H01350100	Ø135	Ø100	126€
B09-DWECO37H01350130	Ø135	Ø130	76€
B09-DWECO37H01350150	Ø135	Ø150	125€
B09-DWECO37H01400100	Ø140	Ø100	126€
B09-DWECO37H01400130	Ø140	Ø130	124€
B09-DWECO37H01400150	Ø140	Ø150	84€
B09-DWECO37H01500100	Ø150	Ø100	126€
B09-DWECO37H01500130	Ø150	Ø130	124€
B09-DWECO37H01500150	Ø150	Ø150	84€
B09-DWECO37H01600130	Ø160	Ø130	138€
B09-DWECO37H01600150	Ø160	Ø150	84€
B09-DWECO37H01750130	Ø175	Ø130	138€
B09-DWECO37H01750150	Ø175	Ø150	141€
B09-DWECO37H01800130	Ø180	Ø130	138€
B09-DWECO37H01800150	Ø180	Ø150	141€
B09-DWECO37H02000150	Ø200	Ø150	155€

AMPLIACIÓN



CÓDIGO	Ø A	Ø B	€
B09-DWECO A00800130	Ø80	Ø130	237€
B09-DWECO A00800150	Ø80	Ø150	285€
B09-DWECO A01000130	Ø100	Ø130	214€
B09-DWECO A01000150	Ø100	Ø150	276€
B09-DWECO A01300150	Ø130	Ø150	250€



Chimenea modular metálica para evacuación de humos y gases de los productos de la combustión de simple pared fabricada en acero DC01 (2mm) con cobertura de pintura resistente a altas temperaturas.

MATERIAL

ACERO DC01 (St12)

ACABADO EXTERIOR

Pintado en negro mate (pintura especial altas temperaturas)
Posibilidad de acabado en gris (consultar precios y plazos)

ESPESORES (mm)

2 mm

DIÁMETROS DISPONIBLES (mm)

Ø120 a Ø200 (bajo pedido)

SISTEMA DE UNIÓN

Conexión macho-hembra **sin abrazadera de unión**



APLICACIONES

- Estufas de leña
- Fuegos bajos
- Cassettes de leña



CARACTERÍSTICAS

- Instalación interior radiante para aprovechar el calor de los humos (al salir de la sala el conducto de humos debe pasar a doble pared)
- Temperatura de trabajo **hasta 600°C**
- Gran variedad de elementos de **inspección, limpieza y regulación**
- Posibilidad de **corte de módulos rectos a medida en obra**

CERTIFICADO CE

0036 CPR 9174 017

CLASIFICACIONES CE (UNE-EN 1856-2)

T600 - N1 - D - Vm - L01200 - G(400)



Sistema FERRO-LUX



Módulo recto 1000mm



Módulo recto 500mm



Módulo recto 750mm



Módulo recto 330mm



Módulo recto 250mm

Ø120	682-FERRO14010120	64€	Ø120	682-FERRO14030120	33.76€	Ø120	682-FERRO14020120	49.76€	Ø120	682-FERRO14040120	30.55€	Ø120	682-FERRO14050120	19.3€
Ø130	682-FERRO14010130	65€	Ø130	682-FERRO14030130	38.59€	Ø130	682-FERRO14020130	51€	Ø130	682-FERRO14040130	33.76€	Ø130	682-FERRO14050130	22.53€
Ø150	682-FERRO14010150	77€	Ø150	682-FERRO14030150	45.07€	Ø150	682-FERRO14020150	64€	Ø150	682-FERRO14040150	41.96€	Ø150	682-FERRO14050150	24.13€
Ø160	682-FERRO14010160	87€	Ø160	682-FERRO14030160	49.76€	Ø160	682-FERRO14020160	69€	Ø160	682-FERRO14040160	45.07€	Ø160	682-FERRO14050160	28.93€
Ø180	682-FERRO14010180	94€	Ø180	682-FERRO14030180	53€	Ø180	682-FERRO14020180	77€	Ø180	682-FERRO14040180	51€	Ø180	682-FERRO14050180	30.55€
Ø200	682-FERRO14010200	112€	Ø200	682-FERRO14030200	64€	Ø200	682-FERRO14020200	88€	Ø200	682-FERRO14040200	61€	Ø200	682-FERRO14050200	33.76€



Módulo recto 150mm con anillo de condensados



Codo 15° sin apertura



Codo 30° sin apertura



Codo 45° sin apertura



Codo 60° sin apertura

Ø120	682-FERRO14650120	38.59€	Ø120	682-FERRO14120120	61€	Ø120	682-FERRO14110120	61€	Ø120	682-FERRO14100120	61€	Ø120	682-FERRO14080120	61€
Ø130	682-FERRO14650130	38.59€	Ø130	682-FERRO14120130	65€	Ø130	682-FERRO14110130	65€	Ø130	682-FERRO14100130	65€	Ø130	682-FERRO14080130	65€
Ø150	682-FERRO14650150	40.42€	Ø150	682-FERRO14120150	69€	Ø150	682-FERRO14110150	69€	Ø150	682-FERRO14100150	69€	Ø150	682-FERRO14080150	69€
Ø160	682-FERRO14650160	41.96€	Ø160	682-FERRO14120160	79€	Ø160	682-FERRO14110160	79€	Ø160	682-FERRO14100160	79€	Ø160	682-FERRO14080160	79€
Ø180	682-FERRO14650180	45.07€	Ø180	682-FERRO14120180	87€	Ø180	682-FERRO14110180	87€	Ø180	682-FERRO14100180	87€	Ø180	682-FERRO14080180	87€
Ø200	682-FERRO14650200	51€	Ø200	682-FERRO14120200	102€	Ø200	682-FERRO14110200	102€	Ø200	682-FERRO14100200	102€	Ø200	682-FERRO14080200	102€



Codo 90° sin apertura



Codo 15° con apertura de limpieza



Codo 30° con apertura de limpieza



Codo 45° con apertura de limpieza



Codo 90° con apertura de limpieza

Ø120	682-FERRO14540120	64€	Ø120	682-FERRO14600120	61€	Ø120	682-FERRO14610120	61€	Ø120	682-FERRO14090120	61€	Ø120	682-FERRO14070120	67€
Ø130	682-FERRO14540130	69€	Ø130	682-FERRO14600130	65€	Ø130	682-FERRO14610130	65€	Ø130	682-FERRO14090130	65€	Ø130	682-FERRO14070130	72€
Ø150	682-FERRO14540150	77€	Ø150	682-FERRO14600150	76€	Ø150	682-FERRO14610150	76€	Ø150	682-FERRO14090150	76€	Ø150	682-FERRO14070150	84€
Ø160	682-FERRO14540160	92€	Ø160	682-FERRO14600160	84€	Ø160	682-FERRO14610160	84€	Ø160	682-FERRO14090160	84€	Ø160	682-FERRO14070160	98€
Ø180	682-FERRO14540180	98€	Ø180	682-FERRO14600180	93€	Ø180	682-FERRO14610180	93€	Ø180	682-FERRO14090180	93€	Ø180	682-FERRO14070180	102€
Ø200	682-FERRO14540200	116€	Ø200	682-FERRO14600200	108€	Ø200	682-FERRO14610200	108€	Ø200	682-FERRO14090200	108€	Ø200	682-FERRO14070200	121€



Codo ajustable 0°-90° con apertura de limpieza



Curva 45° con apertura de limpieza



Curva 90° con apertura de limpieza



Módulo recto 1000mm reg. tiro y puerta



Módulo recto 300mm reg. tiro y puerta

Ø120	682-FERRO14310120	63€	Ø150	682-FERRO14450150	177€	Ø150	682-FERRO14460150	190€	Ø120	682-FERRO14500120	99€	Ø120	682-FERRO14640120	77€
Ø130	682-FERRO14310130	67€							Ø130	682-FERRO14500130	100€	Ø130	682-FERRO14640130	77€
Ø150	682-FERRO14310150	77€							Ø150	682-FERRO14500150	102€	Ø150	682-FERRO14640150	83€
Ø160	682-FERRO14310160	87€							Ø160	682-FERRO14500160	116€	Ø160	682-FERRO14640160	87€
Ø180	682-FERRO14310180	94€							Ø180	682-FERRO14500180	132€	Ø180	682-FERRO14640180	87€
Ø200	682-FERRO14310200	109€							Ø200	682-FERRO14500200	152€	Ø200	682-FERRO14640200	102€



Módulo recto 500mm reg. tiro y puerta



Tubo acodado 90° con regulador de tiro y puerta



Tubo acodado reg. tiro y puerta + coll. + pasam.



Tubo curvado reg. tiro y puerta + coll. + pasam.



Módulo recto 300mm reg. tiro

Ø120	682-FERRO14510120	84€	Ø120	682-FERRO14690120	137€	Ø120	682-FERRO14160120	147€	Ø150	682-FERRO14170150	337€	Ø120	682-FERRO14180120	61€
Ø130	682-FERRO14510130	84€	Ø130	682-FERRO14690130	139€	Ø130	682-FERRO14160130	155€				Ø130	682-FERRO14180130	63€
Ø150	682-FERRO14510150	87€	Ø150	682-FERRO14690150	144€	Ø150	682-FERRO14160150	164€				Ø150	682-FERRO14180150	67€
Ø160	682-FERRO14510160	99€	Ø160	682-FERRO14690160	164€	Ø160	682-FERRO14160160	187€				Ø160	682-FERRO14180160	71€
Ø180	682-FERRO14510180	93€	Ø180	682-FERRO14690180	183€	Ø180	682-FERRO14160180	202€				Ø180	682-FERRO14180180	71€
Ø200	682-FERRO14510200	108€	Ø200	682-FERRO14690200	215€	Ø200	682-FERRO14160200	239€				Ø200	682-FERRO14180200	79€



Adaptador a EW-ECO para patinillo



Adaptador a EW-ECO para patinillo con ampliación



Conector, sin pintar



Atravesador de techo circular



Atravesador de techo cuadrado

Ø130	K02-EWEC20640130	245€	Ø130	K02-EWEC43840130	295€	Ø120	682-FERRO14430120	19.3€	Ø120	682-FERRO14620120	102€	Ø120	682-FERRO14630120	102€
Ø150	K02-EWEC20640150	264€	Ø180	K02-EWEC43840180	342€	Ø130	682-FERRO14430130	19.3€	Ø130	682-FERRO14620130	106€	Ø130	682-FERRO14630130	106€
Ø180	K02-EWEC20640180	286€				Ø150	682-FERRO14430150	19.3€	Ø150	682-FERRO14620150	109€	Ø150	682-FERRO14630150	109€
Ø200	K02-EWEC20640200	304€				Ø160	682-FERRO14430160	20.92€	Ø160	682-FERRO14620160	116€	Ø160	682-FERRO14630160	116€
						Ø180	682-FERRO14430180	24.13€	Ø180	682-FERRO14620180	119€	Ø180	682-FERRO14630180	119€
						Ø200	682-FERRO14430200	27.38€	Ø200	682-FERRO14620200	137€	Ø200	682-FERRO14630200	137€



Sistema FERRO-LUX



Pasamuros 100mm



Rosetón 55mm



Rosetón 85mm

Ø120	682-FERRO14130120	19.3€	Ø120	682-FERRO14220120	9.65€	Ø120	682-FERRO14230120	19.3€
Ø130	682-FERRO14130130	20.92€	Ø130	682-FERRO14220130	9.65€	Ø130	682-FERRO14230130	20.92€
Ø150	682-FERRO14130150	24.13€	Ø150	682-FERRO14220150	12.85€	Ø150	682-FERRO14230150	28.93€
Ø160	682-FERRO14130160	27.38€	Ø160	682-FERRO14220160	14.47€	Ø160	682-FERRO14230160	33.76€
Ø180	682-FERRO14130180	28.93€	Ø180	682-FERRO14220180	14.47€	Ø180	682-FERRO14230180	33.76€
Ø200	682-FERRO14130200	33.76€	Ø200	682-FERRO14220200	19.3€	Ø200	682-FERRO14230200	38.59€

AMPLIACIÓN



CÓDIGO	Ø A	Ø B	€
682-FERRO-E1120130	Ø120	Ø130	41.96€
682-FERRO-E1120150	Ø120	Ø150	48.17€
682-FERRO-E1120160	Ø120	Ø160	48.17€
682-FERRO-E1120180	Ø120	Ø180	51€
682-FERRO-E1120200	Ø120	Ø200	59€
682-FERRO-E1130150	Ø130	Ø150	48.17€
682-FERRO-E1130160	Ø130	Ø160	48.17€
682-FERRO-E1130180	Ø130	Ø180	53€
682-FERRO-E1130200	Ø130	Ø200	60€
682-FERRO-E1150160	Ø150	Ø160	48.17€
682-FERRO-E1150180	Ø150	Ø180	51€
682-FERRO-E1150200	Ø150	Ø200	60€
682-FERRO-E1160180	Ø160	Ø180	59€
682-FERRO-E1160200	Ø160	Ø200	63€
682-FERRO-E1180200	Ø180	Ø200	60€

REDUCCIÓN



CÓDIGO	Ø A	Ø B	€
682-FERRO-R1130120	Ø130	Ø120	59€
682-FERRO-R1150120	Ø150	Ø120	60€
682-FERRO-R1150130	Ø150	Ø130	60€
682-FERRO-R1160130	Ø160	Ø130	49.76€
682-FERRO-R1160150	Ø160	Ø150	55€
682-FERRO-R1180120	Ø180	Ø120	64€
682-FERRO-R1180130	Ø180	Ø130	64€
682-FERRO-R1180150	Ø180	Ø150	63€
682-FERRO-R1180160	Ø180	Ø160	64€
682-FERRO-R1200130	Ø200	Ø130	67€
682-FERRO-R1200150	Ø200	Ø150	67€
682-FERRO-R1200160	Ø200	Ø160	60€
682-FERRO-R1200180	Ø200	Ø180	67€



Conducto modular metálico de simple pared en acero vitrificado con acabado liso sin necesidad de juntas, dando estética de tubo continuo en las uniones. Especialmente diseñado para su instalación dentro de la sala de la estufa de leña como elemento radiante.

MATERIAL

Acero vitrificado

ACABADO EXTERIOR

Vitrificado negro mate premium

ESPESORES (mm)

Espesor de acero: 0,80 mm

Espesor total (incluido el vitrificado): 1,10 mm

DIÁMETROS DISPONIBLES (mm)

Ø125 a Ø200

SISTEMA DE UNIÓN

Conexión macho-hembra sin abrazadera de unión con aspecto continuo.



APLICACIONES

- Estufas de leña
- Fuegos bajos
- Cassettes de leña



CARACTERÍSTICAS

- Instalación interior radiante para aprovechar el calor de los humos (al salir de la sala el conducto de humos debe pasar a doble pared)
- Temperatura de trabajo hasta 600°C

CERTIFICADO CE

0036 CPR 9174 116

CLASIFICACIONES CE (UNE-EN 1856-2)

T600 - N1 - D - V2 - L80110 - G800M



Sistema EW-VITRO



Módulo recto 1000mm



Módulo recto 500mm



Módulo recto 330mm



Codo 45°



Codo 90°

Ø125	141-ENAM130125	52€	Ø125	141-ENAM140125	44.25€	Ø125	141-ENAM43470125	34.73€	Ø125	141-ENAM180125	47.3€	Ø125	141-ENAM600125	56€
Ø150	141-ENAM130150	54€	Ø150	141-ENAM140150	45.76€	Ø150	141-ENAM43470150	36.34€	Ø150	141-ENAM180150	54€	Ø150	141-ENAM600150	59€
Ø180	141-ENAM130180	69€	Ø180	141-ENAM140180	52€	Ø180	141-ENAM43470180	39.68€	Ø180	141-ENAM180180	63€	Ø180	141-ENAM600180	76€
Ø200	141-ENAM130200	76€	Ø200	141-ENAM140200	62€	Ø200	141-ENAM43470200	48.82€	Ø200	141-ENAM180200	65€	Ø200	141-ENAM600200	79€



Te 90°



Colector de hollín



Terminal anti-lluvia



Terminal anti-viento



Módulo recto 330mm con reg de tiro

Ø125	141-ENAM3170125	82€	Ø125	141-ENAM5510125	52€	Ø125	141-ENAM5260125	65€	Ø125	141-ENAM5270125	87€	Ø125	141-ENAM43320125	94€
Ø150	141-ENAM3170150	88€	Ø150	141-ENAM5510150	57€	Ø150	141-ENAM5260150	72€	Ø150	141-ENAM5270150	95€	Ø150	141-ENAM43320150	98€
Ø180	141-ENAM3170180	106€	Ø180	141-ENAM5510180	72€	Ø180	141-ENAM5260180	93€	Ø180	141-ENAM5270180	106€	Ø180	141-ENAM43320180	107€
Ø200	141-ENAM3170200	129€	Ø200	141-ENAM5510200	75€	Ø200	141-ENAM5260200	96€	Ø200	141-ENAM5270200	114€	Ø200	141-ENAM43320200	114€



Manguito anticondensados



Manguito hembra-hembra



Manguito macho-macho



Abrazadera centradora

Ø125	141-ENAM43330125	54€	Ø125	141-ENAM6130125	36.34€	Ø125	141-ENAM9720125	36.34€	Ø125	141-ENAM43340125	26.86€
Ø150	141-ENAM43330150	56€	Ø150	141-ENAM6130150	39.68€	Ø150	141-ENAM9720150	39.68€	Ø150	141-ENAM43340150	28.42€
Ø180	141-ENAM43330180	65€	Ø180	141-ENAM6130180	44.25€	Ø180	141-ENAM9720180	44.25€	Ø180	141-ENAM43340180	30€
Ø200	141-ENAM43330200	82€	Ø200	141-ENAM6130200	48.82€	Ø200	141-ENAM9720200	48.82€	Ø200	141-ENAM43340200	30€



Chimenea metálica flexible para evacuación de humos y gases de los productos de la combustión de doble capa fabricada en acero inoxidable.

MATERIAL

Pared Capa interior: AISI 316L
Pared Capa exterior: AISI 304

ACABADO EXTERIOR

Mate

ESPESORES (mm)

0,20 (2 x 0,10)

DIÁMETROS DISPONIBLES (mm)

Ø80 a Ø200

SISTEMA DE UNIÓN

Unión de tramos mediante accesorios

*** Posibilidad de comprar por metro lineal. Consultar precio.**



* Embalaje de cartón para facilitar el porte.



APLICACIONES

- Entubados por patinillos con dificultad para instalación rígida
- Calderas de gas
- Calderas de condensación
- Combustibles sólidos



CARACTERÍSTICAS

- Instalación por **patinillo interior**
- Temperatura de trabajo hasta **600°C**
- **Gran gama de accesorios de conexión** entre
- Tramos flexibles y con chimenea rígida
- Posibilidad de **corte a medida**
- Todos los **accesorios** están fabricados en **acero inoxidable AISI 316L**

CERTIFICADO CE

0036 CPR 9174 013

CLASIFICACIONES CE (UNE-EN 1856-2)

T600 - N1 - D - V2 - L50010 - G(350)
T400 - N1 - W - V2 - L50010 - O(50)
T200 - P1 - W - V2 - L50010 - O(00)



Sistema FLEX - LINE

i Para el diámetro Ø250 mm consultar precio y disponibilidad.



Tubo flexible (rollo 60 m)



Tubo flexible (rollo 50 m)



Tubo flexible (rollo 35 m)



Tubo flexible (rollo 30 m)



Tubo flexible (rollo 20 m)

Ø80	BW1-FLEXT0080-60	2350€	Ø100	BW1-FLEXT0100-50	2382€	Ø150	BW1-FLEXT0150-35	2624€	Ø180	BW1-FLEXT0180-30	2607€	Ø250	BW1-FLEXT0250-20	3249€
			Ø130	BW1-FLEXT0130-50	3236€				Ø200	BW1-FLEXT0200-30	2964€			



Antilluvia básico



Adaptador caldera



Adaptador DW-ECO 1.0 a flex



Adaptador EW-ECO a flex



Adaptador FERRO a flex

Ø80	U09-EWECO11720080	47.3€	Ø80	U09-EWECO11770080	41.18€	Ø80	U09-EWECO37C0080	76€	Ø80	U09-EWECO37E0080	41.18€	Ø80	U09-EWECO13220080	82€
Ø100	U09-EWECO11720100	54€	Ø100	U09-EWECO11770100	54€	Ø100	U09-EWECO37C0100	87€	Ø100	U09-EWECO37E0100	56€	Ø100	U09-EWECO13220100	103€
Ø130	U09-EWECO11720130	62€	Ø130	U09-EWECO11770130	60€	Ø130	U09-EWECO37C0130	93€	Ø130	U09-EWECO37E0130	60€	Ø130	U09-EWECO13220130	116€
Ø150	U09-EWECO11720150	65€	Ø150	U09-EWECO11770150	62€	Ø150	U09-EWECO37C0150	101€	Ø150	U09-EWECO37E0150	63€	Ø150	U09-EWECO13220150	128€
Ø180	U09-EWECO11720180	79€	Ø180	U09-EWECO11770180	82€	Ø180	U09-EWECO37C0180	111€	Ø180	U09-EWECO37E0180	85€	Ø180	U09-EWECO13220180	169€
Ø200	U09-EWECO11720200	94€	Ø200	U09-EWECO11770200	106€	Ø200	U09-EWECO37C0200	128€	Ø200	U09-EWECO37E0200	103€	Ø200	U09-EWECO13220200	225€
Ø250	U09-EWECO11720250	117€	Ø250	U09-EWECO11770250	135€				Ø250	U09-EWECO37E0250	129€			



Adaptador flex a DW-ECO 1.0



Adaptador flex a EW-ECO



Adaptador flex-flex



Placa de cierre superior



Abrazadera superior

Ø80	U09-EWECO37D0080	76€	Ø80	U09-EWECO37B0080	41.18€	Ø80	U09-EWECO11740080	50€	Ø80	U09-EWECO11730080	23.69€	Ø80	U09-EWECO11880080	23.69€
Ø100	U09-EWECO37D0100	87€	Ø100	U09-EWECO37B0100	56€	Ø100	U09-EWECO11740100	54€	Ø100	U09-EWECO11730100	31.57€	Ø100	U09-EWECO11880100	26.86€
Ø130	U09-EWECO37D0130	93€	Ø130	U09-EWECO37B0130	60€	Ø130	U09-EWECO11740130	57€	Ø130	U09-EWECO11730130	34.73€	Ø130	U09-EWECO11880130	30€
Ø150	U09-EWECO37D0150	101€	Ø150	U09-EWECO37B0150	63€	Ø150	U09-EWECO11740150	60€	Ø150	U09-EWECO11730150	34.73€	Ø150	U09-EWECO11880150	30€
Ø180	U09-EWECO37D0180	111€	Ø180	U09-EWECO37B0180	85€	Ø180	U09-EWECO11740180	64€	Ø180	U09-EWECO11730180	34.73€	Ø180	U09-EWECO11880180	39.68€
Ø200	U09-EWECO37D0200	128€	Ø200	U09-EWECO37B0200	103€	Ø200	U09-EWECO11740200	69€	Ø200	U09-EWECO11730200	34.73€	Ø200	U09-EWECO11880200	39.68€
			Ø250	U09-EWECO37B0250	129€	Ø250	U09-EWECO11740250	86€				Ø250	U09-EWECO11880250	49.59€



Sistema TWIN-BIOMASS NEGRO

Chimenea modular metálica para evacuación de humos y gases de los productos de la combustión y admisión de aire de doble pared concéntrica fabricada en acero inoxidable interior y exterior.

MATERIAL

Pared Interior: AISI 316L
Pared Exterior: AISI 304

ACABADO EXTERIOR

Pintado negro exterior
Opción brillante inox sin pintar.

ESPESORES (mm)

Pared interior: 0,4 mm
Pared exterior: 0,4 mm

DIÁMETROS DISPONIBLES (mm)

Ø80/125 - Ø100/150 - Ø130/200

SISTEMA DE UNIÓN

Conexión macho-hembra con **abrazadera de unión sencilla (incluida)**



APLICACIONES

- Estufas de pellets con toma de aire exterior
- Casas pasivas (tanto el circuito de entrada de aire como el de salida de humos están sin comunicación con el interior de la vivienda)



CARACTERÍSTICAS

- Posibilidad de **conexión de humos por detrás de la estufa, por la parte superior o por debajo de la entrada de aire**
- Temperatura de trabajo hasta **450°C**
- **Soldadura TIG/LASER** en continuo en todas las piezas
- **Abrazadera de unión INCLUIDA**
- **Conexión de entrada de aire** final en simple pared o con tramos flexibles

CERTIFICADO CE

0036 CPR 9174 065 (combustibles sólidos)

CLASIFICACIONES CE (UNE-EN 1856-1)

T450 - N1 - D - V2 - L50040 - G(100) (combustibles sólidos)



Sistema TWIN-BIOMASS NEGRO



Módulo recto 1000mm



Módulo recto 500mm



Módulo recto 250mm



Módulo recto regulable
320-480mm



Codo 45°

Ø80	Z01-TWEC130080	206€	Ø80	Z01-TWEC140080	145€	Ø80	Z01-TWEC150080	107€	Ø80	Z01-TWEC500080	271€	Ø80	Z01-TWEC180080	145€
Ø100	Z01-TWEC130100	212€	Ø100	Z01-TWEC140100	151€	Ø100	Z01-TWEC150100	111€	Ø100	Z01-TWEC500100	288€	Ø100	Z01-TWEC180100	151€
Ø130	Z01-TWEC130130	217€	Ø130	Z01-TWEC140130	160€	Ø130	Z01-TWEC150130	114€	Ø130	Z01-TWEC500130	309€	Ø130	Z01-TWEC180130	160€



Codo 87°



Codo 90°



Te 90°



Te 90° entrada aire



Te 90° entrada aire
Ø60mm

Ø80	Z01-TWEC640080	210€	Ø80	Z01-TWEC600080	210€	Ø80	Z01-TWEC3170080	302€	Ø80	Z01-TWEC14660080	97€	Ø80	Z01-TWEC20680080	100€
Ø100	Z01-TWEC640100	217€	Ø100	Z01-TWEC600100	217€	Ø100	Z01-TWEC3170100	317€	Ø100	Z01-TWEC14660100	100€	Ø100	Z01-TWEC20680100	104€
Ø130	Z01-TWEC640130	220€	Ø130	Z01-TWEC600130	220€	Ø130	Z01-TWEC3170130	324€	Ø130	Z01-TWEC14660130	109€	Ø130	Z01-TWEC20680130	114€



Te 90° entrada aire
Ø80mm (H)



Te 90° salida de humos



Te 90° salida de humos
Ø80mm H



Te compact con inspección



Colector de hollín
concéntrico con desagüe

Ø80	Z01-TWEC1466F0080	101€	Ø80	Z01-TWEC14590080	174€	Ø80	Z01-TWEC20670080	174€	Ø80	Z01-TWEC20580080	393€	Ø80	Z01-TWEC2050F0080	123€
Ø100	Z01-TWEC1466F0100	104€	Ø100	Z01-TWEC14590100	186€	Ø100	Z01-TWEC20670100	179€	Ø100	Z01-TWEC20580100	425€	Ø100	Z01-TWEC2050F0100	130€
Ø130	Z01-TWEC1466F0130	111€	Ø130	Z01-TWEC14590130	192€	Ø130	Z01-TWEC20670130	188€	Ø130	Z01-TWEC20580130	455€	Ø130	Z01-TWEC2050F0130	141€



Módulo de inspección



Módulo de inspección con
tapa 40 Pa (N1)



Terminal horizontal
cortable



Terminal horizontal corto



Terminal vertical

Ø80	Z01-TWEC510080	165€	Ø80	Z01-TWEC680080	266€	Ø80	Z01-TWEC360080	372€	Ø80	Z01-TWEC36C0080	336€	Ø80	Z01-TWEC3580080	425€
Ø100	Z01-TWEC510100	145€	Ø100	Z01-TWEC680100	278€	Ø100	Z01-TWEC360100	403€	Ø100	Z01-TWEC36C0100	362€	Ø100	Z01-TWEC3580100	444€
Ø130	Z01-TWEC510130	172€	Ø130	Z01-TWEC680130	281€	Ø130	Z01-TWEC360130	422€	Ø130	Z01-TWEC36C0130	381€	Ø130	Z01-TWEC3580130	453€



Terminal vertical corto



Módulo de soporte recortable



Flexible para conexión de aire 1 m



Flexible para conexión de aire 10 m



Abrazadera de unión 1.0

Ø80	Z01-TWEC358C0080	381€	Ø80	Z01-TWEC21160080	174€	Ø80	646-TWECFLEX1M0080	74€	Ø80	646-TWECFLEX10M0080	666€	Ø80	AQ1-ZUWA450125	8.24€
Ø100	Z01-TWEC358C0100	401€	Ø100	Z01-TWEC21160100	180€							Ø100	AQ1-ZUWA450150	10.28€
Ø130	Z01-TWEC358C0130	405€	Ø130	Z01-TWEC21160130	188€							Ø130	AQ1-ZUWA450200	14.37€



Abrazadera fijación pared regulable 50-80mm



Abrazadera fijación pared sencilla



Abrazadera de araña



Abrazadera con doble pértiga telescópica L=2000mm



Abrazadera vientos

Ø80	AQ1-ZUWA5560125	47.24€	Ø80	AQ1-ZUWA5350125	18.49€	Ø80	665-ZUWA400125	9.47€	Ø80	AQ1-ZUWA1910125	182€	Ø80	AQ1-ZUWA420125	14.37€
Ø100	AQ1-ZUWA5560150	49.28€	Ø100	AQ1-ZUWA5350150	24.63€	Ø100	665-ZUWA400150	9.47€	Ø100	AQ1-ZUWA1910150	184€	Ø100	AQ1-ZUWA420150	18.49€
Ø130	AQ1-ZUWA5560200	58€	Ø130	AQ1-ZUWA5350200	36.95€	Ø130	665-ZUWA400200	14.22€	Ø130	AQ1-ZUWA1910200	218€	Ø130	AQ1-ZUWA420200	32.86€
						Ø80	AQ1-ZUWA400125	12.31€						
						Ø100	AQ1-ZUWA400150	12.31€						
						Ø130	AQ1-ZUWA400200	18.49€						



Soporte de techo



Collarín antitormenta



Cubreaguas 25°-45° aluminio



Cubreaguas 5°-25° aluminio



Cubreaguas plano inox

Ø80	AQ1-ZUWA9360125	43.11€	Ø80	AQ1-ZUWA3070125	36.95€	Ø80	AQ1-ZUWA939AL0125	277€	Ø80	AQ1-ZUWA938AL0125	260€	Ø80	AQ1-ZUWA11280125	184€
Ø100	AQ1-ZUWA9360150	52€	Ø100	AQ1-ZUWA3070150	43.11€	Ø100	AQ1-ZUWA939AL0150	294€	Ø100	AQ1-ZUWA938AL0150	272€	Ø100	AQ1-ZUWA11280150	191€
Ø130	AQ1-ZUWA9360200	70€	Ø130	AQ1-ZUWA3070200	60€	Ø130	AQ1-ZUWA939AL0200	339€	Ø130	AQ1-ZUWA938AL0200	318€	Ø130	AQ1-ZUWA11280200	235€



Cubreaguas plomo 25°-45°



Cubreaguas plomo 5°-25°



Embellec. antifuego cuadrado partido 0°



Embellec. antifuego cuadrado partido 45°



Pasamuros

Ø80	AQ1-ZUWA9390125	452€	Ø80	AQ1-ZUWA9380125	259€	Ø80	AQ1-ZUWA97SS0125	83€	Ø80	AQ1-ZUWA98SS0125	99€	Ø80	AQ1-ZUWA9870125	49.28€
Ø100	AQ1-ZUWA9390150	458€	Ø100	AQ1-ZUWA9380150	260€	Ø100	AQ1-ZUWA97SS0150	90€	Ø100	AQ1-ZUWA98SS0150	103€	Ø100	AQ1-ZUWA9870150	52€
Ø130	AQ1-ZUWA9390200	487€	Ø130	AQ1-ZUWA9380200	329€	Ø130	AQ1-ZUWA97SS0200	102€	Ø130	AQ1-ZUWA98SS0200	114€	Ø130	AQ1-ZUWA9870200	66€



Sistema TWIN-BIOMASS NEGRO



Placa dist. a materiales combustibles ventilada



Placa distanciadora a materiales combustibles

Ø80	AQ1-ZUWA20600125	156€	Ø80	AQ1-ZUWA20590125	135€
Ø100	AQ1-ZUWA20600150	166€	Ø100	AQ1-ZUWA20590150	139€
Ø130	AQ1-ZUWA20600200	175€	Ø130	AQ1-ZUWA20590200	142€



Junta de fibra cerámica

Ø80	665-ZUWA20510080	4.74€
Ø100	665-ZUWA20510100	4.74€
Ø130	665-ZUWA20510130	4.74€





Chimenea modular metálica para evacuación de humos y gases de los productos de la combustión de simple pared fabricada en acero inoxidable.

MATERIAL

AISI 316L

ACABADO EXTERIOR

Brillante o pintado en negro mate texturado.

ESPEORES (mm)

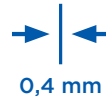
0,4

DIÁMETROS DISPONIBLES (mm)

Ø80 a Ø100

SISTEMA DE UNIÓN

Conexión macho-hembra con **abrazadera de unión sencilla**



APLICACIONES

- Estufas de pellets
- Estufas de astillas de madera



CARACTERÍSTICAS

- Instalación interior radiante para aprovechar el calor de los humos (al salir al exterior de la sala debe pasar a doble pared excepto si va por patinillo interior exclusivo)
- Temperatura de trabajo hasta **200°C**
- **Soldadura TIG/LASER** en continuo en todas las piezas
- Abrazadera de unión **NO INCLUIDA**
- Posibilidad de **corte de módulos rectos a medida** en obra
- **Junta INCLUIDA**

CERTIFICADO CE

0036 CPR 9174 072

CLASIFICACIONES CE (UNE-EN 1856-2)

T200 - N1 - D - V2 - L50040 - G(400) M

T200 - P1 - W - V2 - L50040 - O(50) M



Sistema EW-PELETS NEGRO



5 u/c
i

Módulo recto 1000mm



5 u/c
i

Módulo recto 500mm



Módulo recto 250mm



Módulo recto regulable
400-560mm



Codo 15°

Ø80	40-EWPEI30080	54€	Ø80	40-EWPEI40080	41.18€	Ø80	40-EWPEI50080	34.73€	Ø80	40-EWPE5440080	96€	Ø80	40-EWPEI60080	34.73€
Ø100	40-EWPEI30100	63€	Ø100	40-EWPEI40100	42.72€	Ø100	40-EWPEI50100	36.34€	Ø100	40-EWPE5440100	107€	Ø100	40-EWPEI60100	36.34€



Codo 30°



Codo 45°



Codo 90°



Codo 90° H-H



i

Te 90° con recogida de
condensados

Ø80	40-EWPEI70080	34.73€	Ø80	40-EWPEI80080	34.73€	Ø80	40-EWPE600080	45.76€	Ø80	40-EWPE6730080	48.82€	Ø80	40-EWPE5570080	97€
Ø100	40-EWPEI70100	36.34€	Ø100	40-EWPEI80100	36.34€	Ø100	40-EWPE600100	48.82€	Ø100	40-EWPE6730100	52€	Ø100	40-EWPE5570100	108€



Te pellets



Te pellets con puerta de
inspección



Terminal anti-lluvia



Terminal antilluvia con
rejilla



Terminal horizontal

Ø80	40-EWPEI2970080	88€	Ø80	40-EWPEI4190080	103€	Ø80	40-EWPE5260080	84€	Ø80	40-EWPE14040080	106€	Ø80	40-EWPE14050080	65€
Ø100	40-EWPEI2970100	97€	Ø100	40-EWPEI4190100	116€	Ø100	40-EWPE5260100	93€	Ø100	40-EWPE14040100	108€	Ø100	40-EWPE14050100	81€



Terminal horizontal con
rejilla



Adapt. de caldera con
doble hembra y pto. de
insp.



Adaptador a EW-ECO para
patinillo



Adaptador de Caldera con
doble hembra



Adaptador design

Ø80	40-EWPE5320080	72€	Ø80	40-EWPE6740080	65€	Ø80	L03-EWEC20640080	209€	Ø80	40-EWPE6750080	34.73€	Ø80	B09-DWECO21150080	228€
Ø100	40-EWPE5320100	87€	Ø100	40-EWPE6740100	69€	Ø100	L03-EWEC20640100	228€	Ø100	40-EWPE6750100	39.68€	Ø100	B09-DWECO21150100	240€

- i Precio unidad. u/c= unidad caja.
- i Colector de hollín incluido.



Abrazadera de unión 1.0



Abrazadera fijación pared regulable 50-80mm



Abrazadera fijación pared sencilla



Collarín antitormenta



Embellecedor design

Ø80	AQ1-ZUWA450080	8.24€	Ø80	AQ1-ZUWA5560080	39.01€	Ø80	AQ1-ZUWA5350080	14.37€	Ø80	AQ1-ZUWA3070080	32.86€	Ø80	AQ1-ZUWA20660080	47.72€
Ø100	AQ1-ZUWA450100	8.24€	Ø100	AQ1-ZUWA5560100	43.11€	Ø100	AQ1-ZUWA5350100	18.49€	Ø100	AQ1-ZUWA3070100	34.92€	Ø100	AQ1-ZUWA20660100	56€

SISTEMA DW - ECO 1.0 316 PELLETS



Te aislada picaje concent. y toma de aire Ø80/125



Conexión concent. Estufa +toma de aire Ø60

Ø80	909-DWECO20610080	228€
Ø100	909-DWECO20610100	287€
Ø130	909-DWECO20610130	331€

Ø80	Z01-TWEC20620080	270€
-----	------------------	------



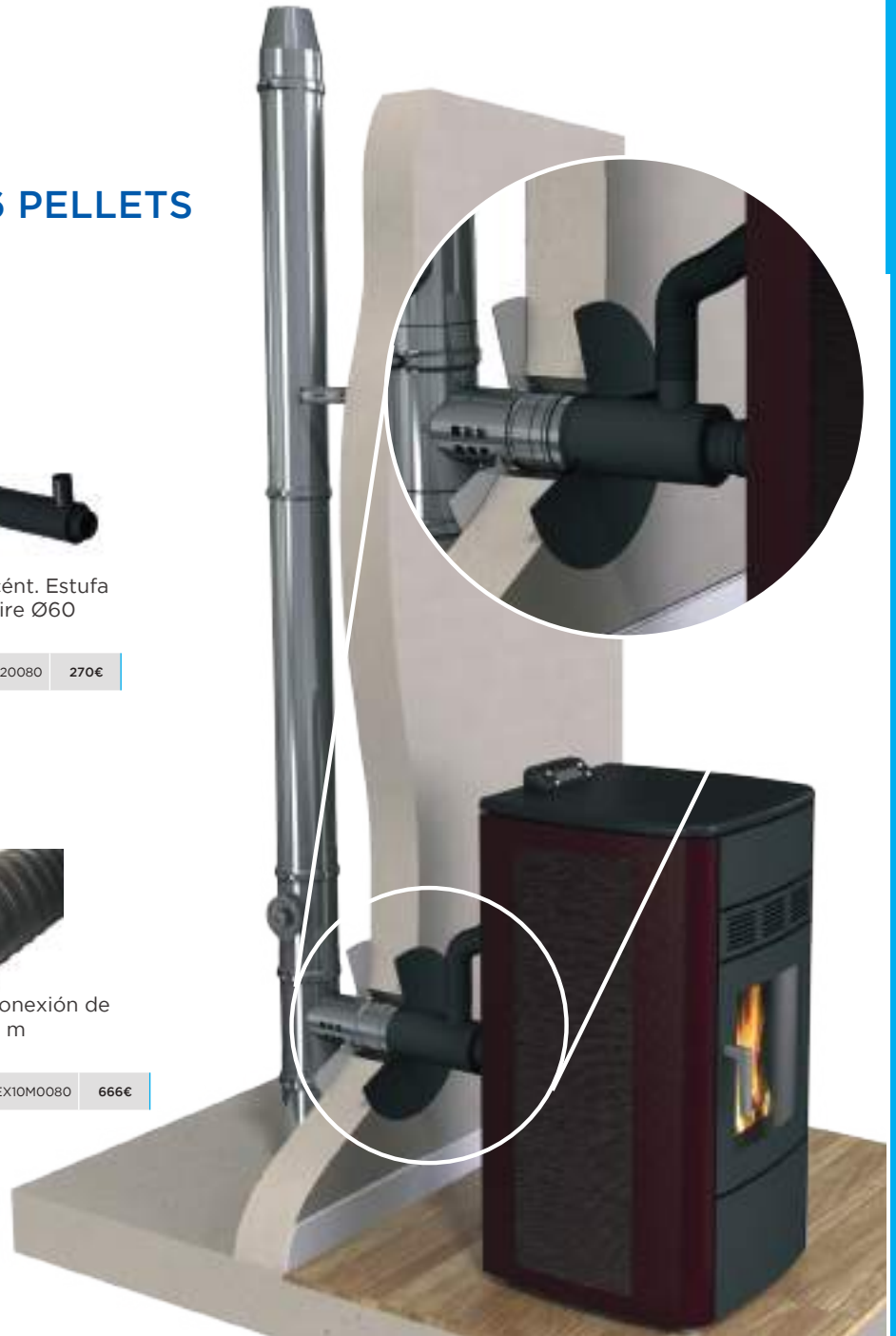
Flexible para conexión de aire 1 m



Flexible para conexión de aire 10 m

Ø80	646-TWECFLEX1M0080	74€
-----	--------------------	-----

Ø80	646-TWECFLEX10M0080	666€
-----	---------------------	------





Sistema EW-PELETS INOX



5 u/c
i

Módulo recto 1000mm



5 u/c
i

Módulo recto 500mm



Módulo recto 250mm



Módulo recto regulable
400-560mm



Codo 15°

Ø80	140-EWPE130080	54€	Ø80	140-EWPE140080	41.18€	Ø80	140-EWPE150080	34.73€	Ø80	140-EWPE5440080	96€	Ø80	140-EWPE160080	34.73€
Ø100	140-EWPE130100	63€	Ø100	140-EWPE140100	42.72€	Ø100	140-EWPE150100	36.34€	Ø100	140-EWPE5440100	107€	Ø100	140-EWPE160100	36.34€



Codo 30°



Codo 45°



Codo 90°



Codo 90° H-H



Te 90° con recogida de
condensados

Ø80	140-EWPE170080	34.73€	Ø80	140-EWPE180080	34.73€	Ø80	140-EWPE600080	45.76€	Ø80	140-EWPE6730080	48.82€	Ø80	140-EWPE5570080	97€
Ø100	140-EWPE170100	36.34€	Ø100	140-EWPE180100	36.34€	Ø100	140-EWPE600100	48.82€	Ø100	140-EWPE6730100	52€	Ø100	140-EWPE5570100	108€



Te pellets



Te pellets con puerta de
inspección



Terminal anti-lluvia



Terminal antilluvia con
rejilla



Terminal horizontal

Ø80	140-EWPE12970080	88€	Ø80	140-EWPE14190080	103€	Ø80	140-EWPE5260080	84€	Ø80	140-EWPE14040080	106€	Ø80	140-EWPE14050080	65€
Ø100	140-EWPE12970100	97€	Ø100	140-EWPE14190100	116€	Ø100	140-EWPE5260100	93€	Ø100	140-EWPE14040100	108€	Ø100	140-EWPE14050100	81€



Terminal horizontal con
rejilla



Adapt. de caldera con
doble hembra y pto. de
insp.



Adaptador de Caldera con
doble hembra



Adaptador design

Ø80	140-EWPE5320080	72€	Ø80	140-EWPE6740080	65€	Ø80	140-EWPE6750080	34.73€	Ø80	909-DWECO21150080	175€
Ø100	140-EWPE5320100	87€	Ø100	140-EWPE6740100	69€	Ø100	140-EWPE6750100	39.68€	Ø100	909-DWECO21150100	184€



Precio unidad. u/c= unidad caja.



Colector de hollín incluido.



Abrazadera de unión 1.0



Abrazadera fijación pared sencilla



Collarín antitormenta



Embelecedor design

Ø80	665-ZUWA450080	6.33€	Ø80	665-ZUWA5350080	11.05€	Ø80	665-ZUWA3070080	25.28€	Ø80	665-ZUWA20660080	36.71€
Ø100	665-ZUWA450100	6.33€	Ø100	665-ZUWA5350100	14.22€	Ø100	665-ZUWA3070100	26.86€	Ø100	665-ZUWA20660100	42.72€



Sistema VITRO-PELLETS

Conducto modular metálico de simple pared en acero vitrificado con unión machihembrada sin necesidad de abrazaderas de unión con junta de estanqueidad en el interior de la hembra. Especialmente diseñado para su instalación dentro de la sala de la estufa de pellets como elemento radiante.

MATERIAL

Acero vitrificado

ACABADO EXTERIOR

Vitrificado negro mate premium

ESPESORES (mm)

Espesor de acero: 0,80 mm

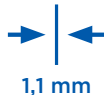
Espesor total (incluido el vitrificado): 1,10 mm

DIÁMETROS DISPONIBLES (mm)

Ø80

SISTEMA DE UNIÓN

Conexión macho-hembra sin abrazadera



APLICACIONES

- Estufas de leña
- Estufas de astillas



CARACTERÍSTICAS

- Instalación interior radiante para aprovechar el calor de los humos (al salir de la sala el conducto de humos debe pasar a doble pared)
- Temperatura de trabajo hasta 600°C
- **Junta INCLUIDA**

CERTIFICADO CE

0036 CPR 9174 116

CLASIFICACIONES CE (UNE-EN 1856-2)

T200 - P1 - W - V2 - L80110 - O60

T600 - N1 - D - V2 - L80110 - G375 NM



Módulo recto 1000mm



Módulo recto 500mm



Módulo recto 250mm

Módulo recto regulable
400-640mmMódulo recto regulable
640-940mm

Ø80	143-VIPE130080	50€	Ø80	143-VIPE140080	37.9€	Ø80	143-VIPE150080	31.57€	Ø80	143-VIPE5440080	92€	Ø80	143-VIPE5450080	108€
-----	----------------	-----	-----	----------------	-------	-----	----------------	--------	-----	-----------------	-----	-----	-----------------	------



Codo 45°



Codo 90°



Tapa inferior



Te 90° con tapa



Terminal anti-lluvia

Ø80	143-VIPE180080	41.18€	Ø80	143-VIPE600080	52€	Ø80	143-VIPE440080	50€	Ø80	143-VIPE317T0080	126€	Ø80	143-VIPE5260080	60€
-----	----------------	--------	-----	----------------	-----	-----	----------------	-----	-----	------------------	------	-----	-----------------	-----



Terminal anti-viento



Terminal horizontal

Terminal horizontal
antilluvia

Manguito hembra-hembra



Manguito macho-macho

Ø80	143-VIPE5270080	72€	Ø80	40-EWPE14050080	65€	Ø80	40-EWPE20760080	76€	Ø80	143-VIPE6130080	45.76€	Ø80	143-VIPE9720080	36.34€
-----	-----------------	-----	-----	-----------------	-----	-----	-----------------	-----	-----	-----------------	--------	-----	-----------------	--------

Abrazadera fijación pared
sencilla

Abrazadera centradora



Collarín antitormenta



Plafón



Junta

Ø80	142-VIPL5350080	25.28€	Ø80	142-VIPL43340080	26.86€	Ø80	142-VIPL3070080	17.38€	Ø80	142-VIPL44150080	33.16€	Ø80	143-VIPE260080	3.17€
-----	-----------------	--------	-----	------------------	--------	-----	-----------------	--------	-----	------------------	--------	-----	----------------	-------

ACCESORIOS

COMUNES



Embellec. antifuego circular
0°

Ø80	665-ZUWA97R0080	50€
Ø100	665-ZUWA97R0100	54€
Ø130	665-ZUWA97R0130	59€
Ø150	665-ZUWA97R0150	59€
Ø180	665-ZUWA97R0180	62€
Ø200	665-ZUWA97R0200	65€
Ø250	665-ZUWA97R0250	76€



Embellec. antifuego circular 30° Embellec. antifuego circular 45° Embellec. antifuego circular partido 0° Embellec. antifuego circular partido 30° Embellec. antifuego circular partido 45°

Ø80	665-ZUWA99R0080	50€	Ø80	665-ZUWA98R0080	59€	Ø80	665-ZUWA97RS0080	56€	Ø80	665-ZUWA99RS0080	56€	Ø80	665-ZUWA98RS0080	63€
Ø100	665-ZUWA99R0100	50€	Ø100	665-ZUWA98R0100	59€	Ø100	665-ZUWA97RS0100	56€	Ø100	665-ZUWA99RS0100	56€	Ø100	665-ZUWA98RS0100	63€
Ø130	665-ZUWA99R0130	50€	Ø130	665-ZUWA98R0130	59€	Ø130	665-ZUWA97RS0130	56€	Ø130	665-ZUWA99RS0130	56€	Ø130	665-ZUWA98RS0130	63€
Ø150	665-ZUWA99R0150	59€	Ø150	665-ZUWA98R0150	64€	Ø150	665-ZUWA97RS0150	62€	Ø150	665-ZUWA99RS0150	62€	Ø150	665-ZUWA98RS0150	74€
Ø180	665-ZUWA99R0180	62€	Ø180	665-ZUWA98R0180	72€	Ø180	665-ZUWA97RS0180	65€	Ø180	665-ZUWA99RS0180	65€	Ø180	665-ZUWA98RS0180	76€
Ø200	665-ZUWA99R0200	65€	Ø200	665-ZUWA98R0200	76€	Ø200	665-ZUWA97RS0200	74€	Ø200	665-ZUWA99RS0200	74€	Ø200	665-ZUWA98RS0200	81€
Ø250	665-ZUWA99R0250	76€	Ø250	665-ZUWA98R0250	87€	Ø250	665-ZUWA97RS0250	82€	Ø250	665-ZUWA99RS0250	82€	Ø250	665-ZUWA98RS0250	94€



Embellec. antifuego circular partido ventilado 0° Embellec. antifuego circular partido ventilado 30° Embellec. antifuego circular partido ventilado 45° Embellec. antifuego circular ventilado 0° Embellec. antifuego circular ventilado 30°

Ø80	665-ZUWA97RSV0080	63€	Ø80	665-ZUWA99RSV0080	63€	Ø80	665-ZUWA98RSV0080	72€	Ø80	665-ZUWA97RV0080	59€	Ø80	665-ZUWA99RV0080	59€
Ø100	665-ZUWA97RSV0100	63€	Ø100	665-ZUWA99RSV0100	63€	Ø100	665-ZUWA98RSV0100	72€	Ø100	665-ZUWA97RV0100	59€	Ø100	665-ZUWA99RV0100	59€
Ø130	665-ZUWA97RSV0130	63€	Ø130	665-ZUWA99RSV0130	63€	Ø130	665-ZUWA98RSV0130	72€	Ø130	665-ZUWA97RV0130	59€	Ø130	665-ZUWA99RV0130	59€
Ø150	665-ZUWA97RSV0150	69€	Ø150	665-ZUWA99RSV0150	69€	Ø150	665-ZUWA98RSV0150	81€	Ø150	665-ZUWA97RV0150	64€	Ø150	665-ZUWA99RV0150	64€
Ø180	665-ZUWA97RSV0180	76€	Ø180	665-ZUWA99RSV0180	76€	Ø180	665-ZUWA98RSV0180	84€	Ø180	665-ZUWA97RV0180	69€	Ø180	665-ZUWA99RV0180	69€
Ø200	665-ZUWA97RSV0200	81€	Ø200	665-ZUWA99RSV0200	81€	Ø200	665-ZUWA98RSV0200	92€	Ø200	665-ZUWA97RV0200	76€	Ø200	665-ZUWA99RV0200	76€
Ø250	665-ZUWA97RSV0250	93€	Ø250	665-ZUWA99RSV0250	93€	Ø250	665-ZUWA98RSV0250	106€	Ø250	665-ZUWA97RV0250	84€	Ø250	665-ZUWA99RV0250	84€



Embellec. antifuego circular ventilado 45°



Embellec. antifuego cuadrado partido 0°



Embellec. antifuego cuadrado partido 30°



Embellec. antifuego cuadrado partido 45°



Embellec. antifuego cuadrado partido ventilado 0°

Ø80	665-ZUWA98RV0080	64€	Ø80	665-ZUWA97SS0080	64€	Ø80	665-ZUWA99SS0080	64€	Ø80	665-ZUWA98SS0080	76€	Ø80	665-ZUWA97SSV0080	75€
Ø100	665-ZUWA98RV0100	64€	Ø100	665-ZUWA97SS0100	64€	Ø100	665-ZUWA99SS0100	64€	Ø100	665-ZUWA98SS0100	76€	Ø100	665-ZUWA97SSV0100	75€
Ø130	665-ZUWA98RV0130	64€	Ø130	665-ZUWA97SS0130	64€	Ø130	665-ZUWA99SS0130	64€	Ø130	665-ZUWA98SS0130	76€	Ø130	665-ZUWA97SSV0130	75€
Ø150	665-ZUWA98RV0150	75€	Ø150	665-ZUWA97SS0150	69€	Ø150	665-ZUWA99SS0150	69€	Ø150	665-ZUWA98SS0150	79€	Ø150	665-ZUWA97SSV0150	78€
Ø180	665-ZUWA98RV0180	79€	Ø180	665-ZUWA97SS0180	74€	Ø180	665-ZUWA99SS0180	74€	Ø180	665-ZUWA98SS0180	82€	Ø180	665-ZUWA97SSV0180	81€
Ø200	665-ZUWA98RV0200	84€	Ø200	665-ZUWA97SS0200	78€	Ø200	665-ZUWA99SS0200	78€	Ø200	665-ZUWA98SS0200	88€	Ø200	665-ZUWA97SSV0200	85€
Ø250	665-ZUWA98RV0250	97€	Ø250	665-ZUWA97SS0250	92€	Ø250	665-ZUWA99SS0250	92€	Ø250	665-ZUWA98SS0250	103€	Ø250	665-ZUWA97SSV0250	101€



Embellec. antifuego cuadrado partido ventilado 30°



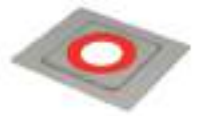
Embellec. antifuego cuadrado partido ventilado 45°



Placa antifuego

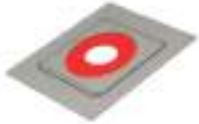


Placa antifuego ventilada galva



Placa distanciadora con goma 0°

Ø80	665-ZUWA99SSV0080	75€	Ø80	665-ZUWA98SSV0080	84€	Ø130	665-ZUWA720130	47.3€	Ø130	665-ZUWA7900130	62€	Ø130	665-ZUWA17020130	62€
Ø100	665-ZUWA99SSV0100	75€	Ø100	665-ZUWA98SSV0100	84€	Ø150	665-ZUWA720150	50€	Ø150	665-ZUWA7900150	63€	Ø150	665-ZUWA17020150	64€
Ø130	665-ZUWA99SSV0130	75€	Ø130	665-ZUWA98SSV0130	84€	Ø180	665-ZUWA720180	52€	Ø180	665-ZUWA7900180	64€	Ø180	665-ZUWA17020180	65€
Ø150	665-ZUWA99SSV0150	78€	Ø150	665-ZUWA98SSV0150	88€	Ø200	665-ZUWA720200	59€	Ø200	665-ZUWA7900200	74€	Ø200	665-ZUWA17020200	72€
Ø180	665-ZUWA99SSV0180	81€	Ø180	665-ZUWA98SSV0180	93€	Ø250	665-ZUWA720250	78€	Ø250	665-ZUWA7900250	98€	Ø250	665-ZUWA17020250	87€
Ø200	665-ZUWA99SSV0200	85€	Ø200	665-ZUWA98SSV0200	98€									
Ø250	665-ZUWA99SSV0250	101€	Ø250	665-ZUWA98SSV0250	114€									



Placa distanciadora con goma 30°



Placa distanciadora con goma 45°



Coquilla antifuego 0°



Coquilla antifuego 30°



Coquilla antifuego 45°

Ø130	665-ZUWA17030130	69€	Ø130	665-ZUWA17040130	79€	Ø130	665-ZUWA1702C0130	156€	Ø130	665-ZUWA1703C0130	156€	Ø130	665-ZUWA1704C0130	253€
Ø150	665-ZUWA17030150	74€	Ø150	665-ZUWA17040150	82€	Ø150	665-ZUWA1702C0150	165€	Ø150	665-ZUWA1703C0150	165€	Ø150	665-ZUWA1704C0150	263€
Ø180	665-ZUWA17030180	75€	Ø180	665-ZUWA17040180	84€	Ø180	665-ZUWA1702C0180	180€	Ø180	665-ZUWA1703C0180	180€	Ø180	665-ZUWA1704C0180	281€
Ø200	665-ZUWA17030200	78€	Ø200	665-ZUWA17040200	88€	Ø200	665-ZUWA1702C0200	197€	Ø200	665-ZUWA1703C0200	197€	Ø200	665-ZUWA1704C0200	312€
Ø250	665-ZUWA17030250	96€	Ø250	665-ZUWA17040250	108€	Ø250	665-ZUWA1702C0250	279€	Ø250	665-ZUWA1703C0250	279€	Ø250	665-ZUWA1704C0250	413€



Mediante este sistema se asegura un acabado perfecto y elegante entre el conducto de unión de la estufa y el conducto de doble pared del exterior de la vivienda. La simplicidad de su diseño ofrece un montaje rápido y cómodo. El embellecedor circular asegura el acabado perfecto.

MEDIDAS (mm)

500 mm de longitud. El módulo es recortable, permitiendo un ajuste perfecto a cada instalación.

ACABADO EXTERIOR

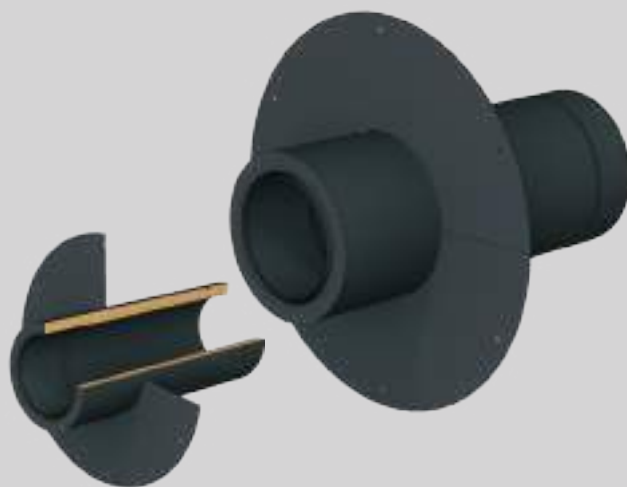
Negro mate.

DIÁMETROS DISPONIBLES (mm)

Este módulo está disponible para los siguientes diámetros:
80 - 100 - 130 - 150 - 180 - 200.

SISTEMA DE UNIÓN

Está especialmente fabricado con un machihembrado de 120 mm de longitud que facilita el montaje y desmontaje del conducto de unión, sin necesidad de desmontar toda la instalación.



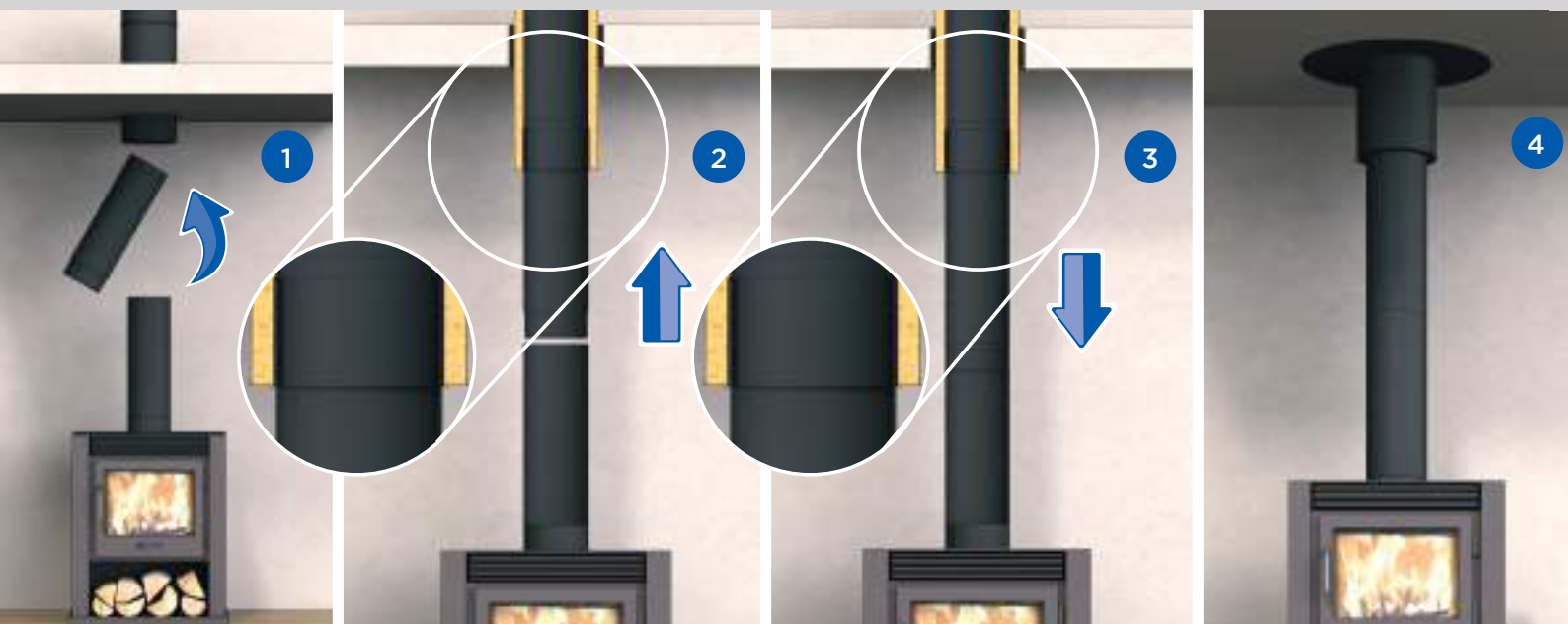
VENTAJAS

- **Fácil instalación**
- **Acabado estético**
- **Aumenta la eficiencia energética de la vivienda, reduciendo las pérdidas de calor.**
- **Facilidad para desmontar el conducto de simple pared para limpieza de la instalación.**



INSTALACIÓN

- Fijar el adaptador a nivel del forjado, verificando la distancia a materiales combustibles.
- Introducir el módulo de simple pared en la hendidura del adaptador.
- Deslizar el módulo hasta que conecte en el módulo anterior.
- Colocar el rosetón sellando la instalación.



Embellecedor para Entubados (rígidos o flexibles)

PARA ESTUFAS DE LEÑA & PELLETS



Este sistema asegura un acabado elegante a nivel del techo, entre el conducto de conexión de la estufa y el entubado del interior del patinillo. El embellecedor incluye una protección anti hollín así como aperturas de ventilación para el patinillo.

MEDIDAS (mm)

400 x 400 mm

ACABADO EXTERIOR

Negro mate.

DIÁMETROS DISPONIBLES (mm)

Este embellecedor está disponible para los diámetros: 80 - 100 para entubados rígidos (EW-ECO).

SISTEMA DE UNIÓN

Está especialmente fabricado con un machihembrado de 120 mm de longitud que facilita el montaje y desmontaje del conducto de unión, sin necesidad de desmontar toda la instalación. La simplicidad de su diseño ofrece un montaje rápido y cómodo.



INSTALACIÓN

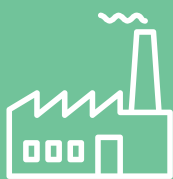
- Montar el entubado en el interior del patinillo.
- Comprobar las distancias de seguridad a materiales combustibles.
- Fijar el conducto del entubado al embellecedor.
- Fijar el embellecedor al techo cerrando el patinillo.
- Instalar el conducto de conexión de la estufa dejando un margen suficiente en la conexión para poder desmontar el conducto de unión en futuras operaciones de mantenimiento.
- Combustibles sólidos







Extracción industrial



Índice

GRUPOS ELECTRÓGENOS	190
DW-KL 32 304	192
DW-KL 50 304	199
Accesorios DW-KL	206
Cómo cortar un módulo cortable de DW-KL	207

187



Chimeneas para Grupos Electr6genos y Cogeneraci3n

La extracci3n de productos de la combusti3n de motores, ya sean de grupos electr6genos o de cogeneraci3n, tienen dos requisitos principales para las chimeneas: altas temperaturas (por encima de 500°C) y alta presi3n (hasta 5.000 Pa), y ambos son simult4neos. Es por esto que la estanqueidad no se puede conseguir con juntas ni siliconas, ya que no soportan las altas temperaturas.

La chimenea DWKL es una chimenea con un sistema de uni3n c3nica entre tubos que nos asegura la estanqueidad requerida (ha sido testada con 6xito hasta 15.000 Pa de sobrepresi3n) con gran rapidez de montaje y es el propio sistema el que garantiza la estanqueidad, y no la aplicaci3n de sellantes por parte del instalador utilizada en otros sistemas.



APLICACIONES

- Grupos electr6genos
- Cogeneraci3n
- Microcogeneraci3n
- Extracci3n de humos y gases
- Movimiento de part6culas ligeras
- Grupos de bombeo
- Calderas sobrepresionadas
- Extracciones qu6micas
- Hornos de secado
- Incineradoras

	Gas natural	Gasoil	Comb. S3lidos	Condensaci3n	Condiciones h3medas	Temperatura (°C)	Material interior	Material exterior	Espesor mat. Interior (mm)	N=tiro natural P=sobrepresi3n H=altas presiones	Resist. fuego de holl6n
DW-KL 32	●	●	● (opci3n 316)	-	-	600	AISI 304	AISI 304	0,4 - 0,5 - 0,6 seg6n Ø	N	●
	●	●	-	-	●	600	AISI 304	AISI 304	0,4 - 0,5 - 0,6 seg6n Ø	H	-
	●	●	-	(opci3n 316)	●	200	AISI 304	AISI 304	0,4 - 0,5 - 0,6 seg6n Ø	H	-
	●	●	-	(opci3n 316)	●	200	AISI 304	AISI 304	0,4 - 0,5 - 0,6 seg6n Ø	P	-
DW-KL 50	●	●	● (opci3n 316)	-	-	600	AISI 304	AISI 304	0,4 - 0,5 - 0,6 seg6n Ø	N	●
	●	●	-	-	●	600	AISI 304	AISI 304	0,4 - 0,5 - 0,6 seg6n Ø	H	-
	●	●	-	(opci3n 316)	●	200	AISI 304	AISI 304	0,4 - 0,5 - 0,6 seg6n Ø	H	-
	●	●	-	(opci3n 316)	●	200	AISI 304	AISI 304	0,4 - 0,5 - 0,6 seg6n Ø	P	-

Pesos altas entre soportes

Pesos aproximados por metro lineal de chimenea en cada modelo y di4metro, as6 como las alturas m4ximas entre soportes de carga en funci3n del di4metro para instalaci3n vertical. En la base de la vertical es necesaria la colocaci3n de un soporte de carga (recomendablemente por encima de la te de conexi3n).

Asimismo, en instalaci3n horizontal se recomienda que la distancia entre abrazaderas de fijaci3n sea de 2 m. En instalaci3n vertical la distancia entre abrazaderas de fijaci3n pared debe ser de 4 m como m4ximo.



PESOS (kg)

	DW-KL 32 mm	DW-KL 50 mm
Ø 80	3,9	-
Ø 100	4,5	-
Ø 150	6,3	8,3
Ø 180	7,3	9,5
Ø 200	8,0	10,3
Ø 250	9,7	12,4
Ø 300	11,4	14,5
Ø 350	15,2	18,7
Ø 400	17,1	21,0
Ø 450	19,1	23,3
Ø 500	21,1	25,7
Ø 550	23,1	28,0
Ø 600	28,4	33,8
Ø 650	30,7	36,4
Ø 700	32,9	39,0
Ø 750	35,2	41,6
Ø 800	37,4	44,2



Sistema DW - KL 32 304

Chimenea modular metálica para evacuación de humos y gases de los productos de la combustión de doble pared fabricada en acero inoxidable interior y exterior.

MATERIAL

Pared Interior: AISI 304
Pared Exterior: AISI 304

ACABADO EXTERIOR

Brillante
Colores RAL (consulta página 14 para acabados especiales)

AISLAMIENTO

Lana de roca rígida de alta densidad (120kg/m³)

ESPESORES (mm)

Pared interior: 0,4 - 0,5 - 0,6 - 0,8 (según diámetro)
Aislamiento: 32 mm (disponible con 25mm, consultar precios y códigos)
Pared exterior: 0,4 - 0,5 - 0,6 - 0,8 (según diámetro)

DIÁMETROS DISPONIBLES (mm)

Ø80 a Ø800

SISTEMA DE UNIÓN

Conexión cónica macho-hembra con **abrazadera de unión (2.0)**.



APLICACIONES

- Grupos electrógenos
- Microgeneración (CHP)
- Grupos de bombeo
- Extracción de humos y gases
- Calderas sobrepresionadas
- Movimiento de partículas ligeras
- Extracciones químicas (no cloradas)



CARACTERÍSTICAS

- Temperatura de trabajo hasta 600°C
- **Soldadura TIG/LÁSER** en continuo en todas las piezas
- **Abrazadera de unión incluida (excepto terminales)**
- Disponible también con AISI 316L interior (adecuado para combustibles con alto contenido en azufre). Consultar precios.
- Chimenea con clasificación de **resistencia al fuego**

CERTIFICADO CE

0036 CPR 9174 061

CLASIFICACIONES CE (UNE-EN 1856-1)

T600 - N1 - D - Vm - L20040 - G(70)
T600 - H1 - W - Vm - L20040 - O(50)
T200 - H1 - W - Vm - L20040 - O(20)
T200 - P1 - W - Vm - L20040 - O(00)

CLASIFICACIONES DE RESISTENCIA AL FUEGO SEGÚN EN 13501-2

EI180 ve (o-->i) T600
EI180 ho (o-->i) T600



Módulo recto 1000mm



Módulo recto 500mm



Módulo recto 250mm



Módulo recto cortable 200-1000mm



Módulo recto cortable 200-500mm

Ø80	630-DWKL130080	142€	Ø80	630-DWKL140080	103€	Ø80	630-DWKL150080	74€	Ø80	630-DWKL13C0080	172€	Ø80	630-DWKL14C0080	125€
Ø100	630-DWKL130100	151€	Ø100	630-DWKL140100	109€	Ø100	630-DWKL150100	79€	Ø100	630-DWKL13C0100	181€	Ø100	630-DWKL14C0100	134€
Ø130	630-DWKL130130	175€	Ø130	630-DWKL140130	123€	Ø130	630-DWKL150130	88€	Ø130	630-DWKL13C0130	205€	Ø130	630-DWKL14C0130	146€
Ø150	630-DWKL130150	185€	Ø150	630-DWKL140150	123€	Ø150	630-DWKL150150	88€	Ø150	630-DWKL13C0150	226€	Ø150	630-DWKL14C0150	146€
Ø180	630-DWKL130180	215€	Ø180	630-DWKL140180	147€	Ø180	630-DWKL150180	101€	Ø180	630-DWKL13C0180	258€	Ø180	630-DWKL14C0180	175€
Ø200	630-DWKL130200	256€	Ø200	630-DWKL140200	168€	Ø200	630-DWKL150200	118€	Ø200	630-DWKL13C0200	303€	Ø200	630-DWKL14C0200	200€
Ø250	630-DWKL130250	308€	Ø250	630-DWKL140250	196€	Ø250	630-DWKL150250	141€	Ø250	630-DWKL13C0250	367€	Ø250	630-DWKL14C0250	234€
Ø300	630-DWKL130300	376€	Ø300	630-DWKL140300	249€	Ø300	630-DWKL150300	181€	Ø300	630-DWKL13C0300	445€	Ø300	630-DWKL14C0300	297€
Ø350	630-DWKL130350	469€	Ø350	630-DWKL140350	314€	Ø350	630-DWKL150350	242€	Ø350	630-DWKL13C0350	555€	Ø350	630-DWKL14C0350	375€
Ø400	630-DWKL130400	526€	Ø400	630-DWKL140400	376€	Ø400	630-DWKL150400	295€	Ø400	630-DWKL13C0400	629€	Ø400	630-DWKL14C0400	445€
Ø450	630-DWKL130450	549€	Ø450	630-DWKL140450	378€	Ø450	630-DWKL150450	312€	Ø450	630-DWKL13C0450	649€	Ø450	630-DWKL14C0450	448€
Ø500	630-DWKL130500	607€	Ø500	630-DWKL140500	403€	Ø500	630-DWKL150500	353€	Ø500	630-DWKL13C0500	728€	Ø500	630-DWKL14C0500	483€
Ø550	630-DWKL130550	688€	Ø550	630-DWKL140550	522€	Ø550	630-DWKL150550	400€	Ø550	630-DWKL13C0550	821€	Ø550	630-DWKL14C0550	618€
Ø600	630-DWKL130600	909€	Ø600	630-DWKL140600	670€	Ø600	630-DWKL150600	541€	Ø600	630-DWKL13C0600	1087€	Ø600	630-DWKL14C0600	797€
Ø650	630-DWKL130650	1057€	Ø650	630-DWKL140650	775€	Ø650	630-DWKL150650	630€	Ø650	630-DWKL13C0650	1260€	Ø650	630-DWKL14C0650	920€
Ø700	630-DWKL130700	1108€	Ø700	630-DWKL140700	813€	Ø700	630-DWKL150700	661€	Ø700	630-DWKL13C0700	1320€	Ø700	630-DWKL14C0700	963€
Ø750	630-DWKL130750	1177€	Ø750	630-DWKL140750	860€	Ø750	630-DWKL150750	701€	Ø750	630-DWKL13C0750	1401€	Ø750	630-DWKL14C0750	1024€
Ø800	630-DWKL130800	1307€	Ø800	630-DWKL140800	956€	Ø800	630-DWKL150800	778€	Ø800	630-DWKL13C0800	1552€	Ø800	630-DWKL14C0800	1136€



Compensador de dilatación



Codo 15°



Codo 30°



Codo 45°



Codo 60°

Ø80	630-DWKL5110080	667€	Ø80	630-DWKL160080	103€	Ø80	630-DWKL170080	103€	Ø80	630-DWKL180080	103€	Ø80	630-DWKL840080	127€
Ø100	630-DWKL5110100	682€	Ø100	630-DWKL160100	109€	Ø100	630-DWKL170100	109€	Ø100	630-DWKL180100	109€	Ø100	630-DWKL840100	135€
Ø130	630-DWKL5110130	689€	Ø130	630-DWKL160130	123€	Ø130	630-DWKL170130	123€	Ø130	630-DWKL180130	123€	Ø130	630-DWKL840130	150€
Ø150	630-DWKL5110150	824€	Ø150	630-DWKL160150	123€	Ø150	630-DWKL170150	123€	Ø150	630-DWKL180150	123€	Ø150	630-DWKL840150	150€
Ø180	630-DWKL5110180	866€	Ø180	630-DWKL160180	147€	Ø180	630-DWKL170180	147€	Ø180	630-DWKL180180	147€	Ø180	630-DWKL840180	180€
Ø200	630-DWKL5110200	923€	Ø200	630-DWKL160200	168€	Ø200	630-DWKL170200	168€	Ø200	630-DWKL180200	168€	Ø200	630-DWKL840200	205€
Ø250	630-DWKL5110250	1094€	Ø250	630-DWKL160250	196€	Ø250	630-DWKL170250	196€	Ø250	630-DWKL180250	196€	Ø250	630-DWKL840250	242€
Ø300	630-DWKL5110300	1240€	Ø300	630-DWKL160300	237€	Ø300	630-DWKL170300	237€	Ø300	630-DWKL180300	237€	Ø300	630-DWKL840300	303€
Ø350	630-DWKL5110350	1383€	Ø350	630-DWKL160350	319€	Ø350	630-DWKL170350	319€	Ø350	630-DWKL180350	319€	Ø350	630-DWKL840350	388€
Ø400	630-DWKL5110400	1709€	Ø400	630-DWKL160400	405€	Ø400	630-DWKL170400	405€	Ø400	630-DWKL180400	405€			
Ø450	630-DWKL5110450	1856€	Ø450	630-DWKL160450	560€	Ø450	630-DWKL170450	560€	Ø450	630-DWKL180450	560€			
Ø500	630-DWKL5110500	1966€	Ø500	630-DWKL160500	649€	Ø500	630-DWKL170500	649€	Ø500	630-DWKL180500	649€			
Ø550	630-DWKL5110550	2115€	Ø550	630-DWKL160550	907€	Ø550	630-DWKL170550	907€	Ø550	630-DWKL180550	907€			
Ø600	630-DWKL5110600	2481€	Ø600	630-DWKL160600	1265€	Ø600	630-DWKL170600	1265€	Ø600	630-DWKL180600	1265€			
Ø650	630-DWKL5110650	2673€	Ø650	630-DWKL160650	1464€	Ø650	630-DWKL170650	1464€	Ø650	630-DWKL180650	1464€			
Ø700	630-DWKL5110700	2863€	Ø700	630-DWKL160700	1541€	Ø700	630-DWKL170700	1541€	Ø700	630-DWKL180700	1541€			
Ø750	630-DWKL5110750	3525€	Ø750	630-DWKL160750	1633€	Ø750	630-DWKL170750	1633€	Ø750	630-DWKL180750	1633€			
Ø800	630-DWKL5110800	4366€	Ø800	630-DWKL160800	1812€	Ø800	630-DWKL170800	1812€	Ø800	630-DWKL180800	1812€			



Sistema DW - KL 32 304



Codo 90°



Te 90°



Te 135°



Colector de hollín aislado



Colector de hollín con desagüe aislado

Ø80	630-DWKL600080	147€	Ø80	630-DWKL3170080	221€	Ø80	630-DWKL120080	302€	Ø80	630-DWKL20330080	48.82€	Ø80	630-DWKL14600080	74€
Ø100	630-DWKL600100	158€	Ø100	630-DWKL3170100	240€	Ø100	630-DWKL120100	325€	Ø100	630-DWKL20330100	60€	Ø100	630-DWKL14600100	78€
Ø130	630-DWKL600130	178€	Ø130	630-DWKL3170130	266€	Ø130	630-DWKL120130	367€	Ø130	630-DWKL20330130	64€	Ø130	630-DWKL14600130	84€
Ø150	630-DWKL600150	178€	Ø150	630-DWKL3170150	285€	Ø150	630-DWKL120150	385€	Ø150	630-DWKL20330150	72€	Ø150	630-DWKL14600150	93€
Ø180	630-DWKL600180	212€	Ø180	630-DWKL3170180	312€	Ø180	630-DWKL120180	434€	Ø180	630-DWKL20330180	79€	Ø180	630-DWKL14600180	101€
Ø200	630-DWKL600200	242€	Ø200	630-DWKL3170200	364€	Ø200	630-DWKL120200	495€	Ø200	630-DWKL20330200	93€	Ø200	630-DWKL14600200	116€
Ø250	630-DWKL600250	288€	Ø250	630-DWKL3170250	437€	Ø250	630-DWKL120250	681€	Ø250	630-DWKL20330250	109€	Ø250	630-DWKL14600250	133€
Ø300	630-DWKL600300	369€	Ø300	630-DWKL3170300	558€	Ø300	630-DWKL120300	799€	Ø300	630-DWKL20330300	135€	Ø300	630-DWKL14600300	152€
Ø350	630-DWKL600350	458€	Ø350	630-DWKL3170350	702€	Ø350	630-DWKL120350	998€	Ø350	630-DWKL20330350	147€	Ø350	630-DWKL14600350	199€
			Ø400	630-DWKL3170400	885€	Ø400	630-DWKL120400	1264€	Ø400	630-DWKL20330400	227€	Ø400	630-DWKL14600400	256€
			Ø450	630-DWKL3170450	961€	Ø450	630-DWKL120450	1569€	Ø450	630-DWKL20330450	266€	Ø450	630-DWKL14600450	288€
			Ø500	630-DWKL3170500	1180€	Ø500	630-DWKL120500	1681€	Ø500	630-DWKL20330500	331€	Ø500	630-DWKL14600500	352€
			Ø550	630-DWKL3170550	1272€	Ø550	630-DWKL120550	2715€	Ø550	630-DWKL20330550	401€	Ø550	630-DWKL14600550	424€
			Ø600	630-DWKL3170600	1847€	Ø600	630-DWKL120600	3168€	Ø600	630-DWKL20330600	458€	Ø600	630-DWKL14600600	486€
			Ø650	630-DWKL3170650	2137€	Ø650	630-DWKL120650	3309€	Ø650	630-DWKL20330650	474€	Ø650	630-DWKL14600650	492€
			Ø700	630-DWKL3170700	2243€	Ø700	630-DWKL120700	3473€	Ø700	630-DWKL20330700	488€	Ø700	630-DWKL14600700	512€
			Ø750	630-DWKL3170750	2382€	Ø750	630-DWKL120750	3686€	Ø750	630-DWKL20330750	493€	Ø750	630-DWKL14600750	554€
			Ø800	630-DWKL3170800	2643€	Ø800	630-DWKL120800	4090€	Ø800	630-DWKL20330800	528€	Ø800	630-DWKL14600800	593€



Codo 90° con inspección embreada



Módulo de inspección embreado



Módulo de medioambiente



Terminal salida libre



Terminal salida cónica

Ø80	630-DWKL19HT0080	354€	Ø80	630-DWKL10HT0080	266€	Ø130	630-DWKL12680130	650€	Ø80	630-DWKL320080	65€	Ø80	630-DWKL32C0080	78€
Ø100	630-DWKL19HT0100	359€	Ø100	630-DWKL10HT0100	317€	Ø150	630-DWKL12680150	678€	Ø100	630-DWKL320100	74€	Ø100	630-DWKL32C0100	81€
Ø130	630-DWKL19HT0130	368€	Ø130	630-DWKL10HT0130	327€	Ø180	630-DWKL12680180	708€	Ø130	630-DWKL320130	81€	Ø130	630-DWKL32C0130	84€
Ø150	630-DWKL19HT0150	416€	Ø150	630-DWKL10HT0150	346€	Ø200	630-DWKL12680200	736€	Ø150	630-DWKL320150	81€	Ø150	630-DWKL32C0150	96€
Ø180	630-DWKL19HT0180	490€	Ø180	630-DWKL10HT0180	359€	Ø250	630-DWKL12680250	780€	Ø180	630-DWKL320180	95€	Ø180	630-DWKL32C0180	109€
Ø200	630-DWKL19HT0200	573€	Ø200	630-DWKL10HT0200	428€	Ø300	630-DWKL12680300	845€	Ø200	630-DWKL320200	109€	Ø200	630-DWKL32C0200	128€
Ø250	630-DWKL19HT0250	589€	Ø250	630-DWKL10HT0250	569€	Ø350	630-DWKL12680350	1372€	Ø250	630-DWKL320250	129€	Ø250	630-DWKL32C0250	152€
Ø300	630-DWKL19HT0300	753€	Ø300	630-DWKL10HT0300	736€	Ø400	630-DWKL12680400	1463€	Ø300	630-DWKL320300	167€	Ø300	630-DWKL32C0300	196€
Ø350	630-DWKL19HT0350	946€	Ø350	630-DWKL10HT0350	912€	Ø450	630-DWKL12680450	1526€	Ø350	630-DWKL320350	204€	Ø350	630-DWKL32C0350	240€
			Ø400	630-DWKL10HT0400	1146€	Ø500	630-DWKL12680500	1595€	Ø400	630-DWKL320400	261€	Ø400	630-DWKL32C0400	307€
			Ø450	630-DWKL10HT0450	1243€	Ø550	630-DWKL12680550	1722€	Ø450	630-DWKL320450	272€	Ø450	630-DWKL32C0450	331€
			Ø500	630-DWKL10HT0500	1470€	Ø600	630-DWKL12680600	1990€	Ø500	630-DWKL320500	308€	Ø500	630-DWKL32C0500	359€
			Ø550	630-DWKL10HT0550	1563€	Ø650	630-DWKL12680650	2061€	Ø550	630-DWKL320550	323€	Ø550	630-DWKL32C0550	380€
			Ø600	630-DWKL10HT0600	2159€	Ø700	630-DWKL12680700	2108€	Ø600	630-DWKL320600	396€	Ø600	630-DWKL32C0600	385€
			Ø650	630-DWKL10HT0650	2344€	Ø750	630-DWKL12680750	2267€	Ø650	630-DWKL320650	457€	Ø650	630-DWKL32C0650	483€
			Ø700	630-DWKL10HT0700	2467€	Ø800	630-DWKL12680800	2415€	Ø700	630-DWKL320700	482€	Ø700	630-DWKL32C0700	503€
			Ø750	630-DWKL10HT0750	2499€				Ø750	630-DWKL320750	506€	Ø750	630-DWKL32C0750	536€
			Ø800	630-DWKL10HT0800	3321€				Ø800	630-DWKL320800	563€	Ø800	630-DWKL32C0800	599€

i En los adaptadores embridados se deben indicar las medidas de la brida.
i El código corresponde al diámetro de salida de la pieza (el mayor en la ampliación y el menor en la reducción)



Terminal anti-lluvia



Terminal horizontal con rejilla



Terminal cónico alta Temperatura



Terminal JET (Alta Temperatura)



Adaptador caldera hembra (mismo diámetro)

Ø80	630-DWKL5260080	94€	Ø80	630-DWKL5320080	81€	Ø80	630-DWKL32HT0080	94€	Ø80	630-DWKL34HT0080	993€	Ø80	630-DWKL37H0080	50€
Ø100	630-DWKL5260100	98€	Ø100	630-DWKL5320100	87€	Ø100	630-DWKL32HT0100	114€	Ø100	630-DWKL34HT0100	1028€	Ø100	630-DWKL37H0100	56€
Ø130	630-DWKL5260130	109€	Ø130	630-DWKL5320130	87€	Ø130	630-DWKL32HT0130	114€	Ø130	630-DWKL34HT0130	1111€	Ø130	630-DWKL37H0130	60€
Ø150	630-DWKL5260150	109€	Ø150	630-DWKL5320150	98€	Ø150	630-DWKL32HT0150	114€	Ø150	630-DWKL34HT0150	1158€	Ø150	630-DWKL37H0150	62€
Ø180	630-DWKL5260180	133€	Ø180	630-DWKL5320180	116€	Ø180	630-DWKL32HT0180	129€	Ø180	630-DWKL34HT0180	1301€	Ø180	630-DWKL37H0180	74€
Ø200	630-DWKL5260200	150€	Ø200	630-DWKL5320200	135€	Ø200	630-DWKL32HT0200	151€	Ø200	630-DWKL34HT0200	1438€	Ø200	630-DWKL37H0200	82€
Ø250	630-DWKL5260250	182€	Ø250	630-DWKL5320250	158€	Ø250	630-DWKL32HT0250	204€	Ø250	630-DWKL34HT0250	1827€	Ø250	630-DWKL37H0250	117€
Ø300	630-DWKL5260300	232€	Ø300	630-DWKL5320300	201€	Ø300	630-DWKL32HT0300	264€	Ø300	630-DWKL34HT0300	2093€	Ø300	630-DWKL37H0300	148€
Ø350	630-DWKL5260350	288€	Ø350	630-DWKL5320350	272€	Ø350	630-DWKL32HT0350	327€	Ø350	630-DWKL34HT0350	2428€	Ø350	630-DWKL37H0350	182€
Ø400	630-DWKL5260400	364€	Ø400	630-DWKL5320400	318€	Ø400	630-DWKL32HT0400	413€	Ø400	630-DWKL34HT0400	2732€	Ø400	630-DWKL37H0400	227€
Ø500	630-DWKL5260500	806€	Ø450	630-DWKL5320450	469€	Ø450	630-DWKL32HT0450	448€	Ø450	630-DWKL34HT0450	3103€	Ø450	630-DWKL37H0450	245€
			Ø500	630-DWKL5320500	490€	Ø500	630-DWKL32HT0500	488€	Ø500	630-DWKL34HT0500	3354€	Ø500	630-DWKL37H0500	266€
			Ø550	630-DWKL5320550	694€	Ø550	630-DWKL32HT0550	503€	Ø550	630-DWKL34HT0550	4133€	Ø550	630-DWKL37H0550	327€
			Ø600	630-DWKL5320600	848€	Ø600	630-DWKL32HT0600	585€	Ø600	630-DWKL34HT0600	4801€	Ø600	630-DWKL37H0600	389€
			Ø650	630-DWKL5320650	862€	Ø650	630-DWKL32HT0650	593€	Ø650	630-DWKL34HT0650	5109€	Ø650	630-DWKL37H0650	401€
			Ø700	630-DWKL5320700	896€	Ø700	630-DWKL32HT0700	598€	Ø700	630-DWKL34HT0700	5435€	Ø700	630-DWKL37H0700	424€
			Ø750	630-DWKL5320750	968€	Ø750	630-DWKL32HT0750	634€	Ø750	630-DWKL34HT0750	6069€	Ø750	630-DWKL37H0750	448€
			Ø800	630-DWKL5320800	1035€	Ø800	630-DWKL32HT0800	705€	Ø800	630-DWKL34HT0800	6480€	Ø800	630-DWKL37H0800	495€



Adaptador caldera macho (mismo diámetro)



Ampliación (1 diámetro)



Reducción (1 diámetro)



Adaptador embridado entrada



Adaptador embridado salida

Ø80	630-DWKL37M0080	50€	Ø100	630-DWKL9830100	109€	Ø80	630-DWKL9820080	98€	Ø80	630-DWKL9710080	97€	Ø80	630-DWKL8560080	97€
Ø100	630-DWKL37M0100	56€	Ø130	630-DWKL9830130	123€	Ø100	630-DWKL9820100	109€	Ø100	630-DWKL9710100	125€	Ø100	630-DWKL8560100	125€
Ø130	630-DWKL37M0130	60€	Ø150	630-DWKL9830150	156€	Ø130	630-DWKL9820130	123€	Ø130	630-DWKL9710130	128€	Ø130	630-DWKL8560130	128€
Ø150	630-DWKL37M0150	62€	Ø180	630-DWKL9830180	190€	Ø150	630-DWKL9820150	156€	Ø150	630-DWKL9710150	136€	Ø150	630-DWKL8560150	136€
Ø180	630-DWKL37M0180	74€	Ø200	630-DWKL9830200	237€	Ø180	630-DWKL9820180	190€	Ø180	630-DWKL9710180	164€	Ø180	630-DWKL8560180	164€
Ø200	630-DWKL37M0200	82€	Ø250	630-DWKL9830250	295€	Ø200	630-DWKL9820200	237€	Ø200	630-DWKL9710200	184€	Ø200	630-DWKL8560200	184€
Ø250	630-DWKL37M0250	117€	Ø300	630-DWKL9830300	341€	Ø250	630-DWKL9820250	295€	Ø250	630-DWKL9710250	262€	Ø250	630-DWKL8560250	262€
Ø300	630-DWKL37M0300	148€	Ø350	630-DWKL9830350	403€	Ø300	630-DWKL9820300	341€	Ø300	630-DWKL9710300	331€	Ø300	630-DWKL8560300	331€
Ø350	630-DWKL37M0350	182€	Ø400	630-DWKL9830400	493€	Ø350	630-DWKL9820350	403€	Ø350	630-DWKL9710350	408€	Ø350	630-DWKL8560350	408€
Ø400	630-DWKL37M0400	227€	Ø450	630-DWKL9830450	675€	Ø400	630-DWKL9820400	493€	Ø400	630-DWKL9710400	502€	Ø400	630-DWKL8560400	502€
Ø450	630-DWKL37M0450	245€	Ø500	630-DWKL9830500	762€	Ø450	630-DWKL9820450	675€	Ø450	630-DWKL9710450	573€	Ø450	630-DWKL8560450	573€
Ø500	630-DWKL37M0500	266€	Ø550	630-DWKL9830550	804€	Ø500	630-DWKL9820500	762€	Ø500	630-DWKL9710500	648€	Ø500	630-DWKL8560500	648€
Ø550	630-DWKL37M0550	327€	Ø600	630-DWKL9830600	1086€	Ø550	630-DWKL9820550	804€	Ø550	630-DWKL9710550	707€	Ø550	630-DWKL8560550	707€
Ø600	630-DWKL37M0600	389€	Ø650	630-DWKL9830650	1255€	Ø600	630-DWKL9820600	1086€	Ø600	630-DWKL9710600	814€	Ø600	630-DWKL8560600	814€
Ø650	630-DWKL37M0650	401€	Ø700	630-DWKL9830700	1317€	Ø650	630-DWKL9820650	1255€	Ø650	630-DWKL9710650	906€	Ø650	630-DWKL8560650	906€
Ø700	630-DWKL37M0700	424€	Ø750	630-DWKL9830750	1399€	Ø700	630-DWKL9820700	1317€	Ø700	630-DWKL9710700	954€	Ø700	630-DWKL8560700	954€
Ø750	630-DWKL37M0750	448€	Ø800	630-DWKL9830800	1548€	Ø750	630-DWKL9820750	1399€	Ø750	630-DWKL9710750	1007€	Ø750	630-DWKL8560750	1007€
Ø800	630-DWKL37M0800	495€							Ø800	630-DWKL9710800	1124€	Ø800	630-DWKL8560800	1124€



Sistema DW - KL 32 304



Adaptador para soldar (mismo diámetro)



Placa tope



Soporte de carga regulable



Pasamuros EI



Abrazadera de unión 2.0

Ø80	630-DWKL20490080	50€	Ø80	630-DWKL14650080	146€	Ø80	630-DWKL3790080	182€	Ø80	630-DWKL43300080	457€	Ø80	665-ZUWA9890145	11.05€
Ø100	630-DWKL20490100	60€	Ø100	630-DWKL14650100	148€	Ø100	630-DWKL3790100	190€	Ø100	630-DWKL43300100	472€	Ø100	665-ZUWA9890165	14.22€
Ø130	630-DWKL20490130	74€	Ø130	630-DWKL14650130	151€	Ø130	630-DWKL3790130	194€	Ø130	630-DWKL43300130	527€	Ø130	665-ZUWA9890195	17.38€
Ø150	630-DWKL20490150	76€	Ø150	630-DWKL14650150	175€	Ø150	630-DWKL3790150	219€	Ø150	630-DWKL43300150	484€	Ø150	665-ZUWA9890215	18.94€
Ø180	630-DWKL20490180	88€	Ø180	630-DWKL14650180	199€	Ø180	630-DWKL3790180	252€	Ø180	630-DWKL43300180	555€	Ø180	665-ZUWA9890245	23.69€
Ø200	630-DWKL20490200	98€	Ø200	630-DWKL14650200	237€	Ø200	630-DWKL3790200	289€	Ø200	630-DWKL43300200	631€	Ø200	665-ZUWA9890265	26.86€
Ø250	630-DWKL20490250	123€	Ø250	630-DWKL14650250	297€	Ø250	630-DWKL3790250	348€	Ø250	630-DWKL43300250	716€	Ø250	665-ZUWA9890315	31.57€
Ø300	630-DWKL20490300	133€	Ø300	630-DWKL14650300	386€	Ø300	630-DWKL3790300	454€	Ø300	630-DWKL43300300	814€	Ø300	665-ZUWA9890365	36.34€
Ø350	630-DWKL20490350	179€	Ø350	630-DWKL14650350	480€	Ø350	630-DWKL3790350	563€	Ø350	630-DWKL43300350	933€	Ø350	665-ZUWA9890415	45.76€
Ø400	630-DWKL20490400	221€	Ø400	630-DWKL14650400	602€	Ø400	630-DWKL3790400	705€	Ø400	630-DWKL43300400	1092€	Ø400	665-ZUWA9890465	50€
Ø450	630-DWKL20490450	240€	Ø450	630-DWKL14650450	648€	Ø450	630-DWKL3790450	764€	Ø450	630-DWKL43300450	1210€	Ø450	665-ZUWA9890515	54€
Ø500	630-DWKL20490500	278€	Ø500	630-DWKL14650500	707€	Ø500	630-DWKL3790500	837€	Ø500	630-DWKL43300500	1400€	Ø500	665-ZUWA9890565	62€
Ø550	630-DWKL20490550	341€	Ø550	630-DWKL14650550	814€	Ø550	630-DWKL3790550	958€	Ø550	630-DWKL43300550	1504€	Ø550	665-ZUWA9890615	69€
Ø600	630-DWKL20490600	452€	Ø600	630-DWKL14650600	1016€	Ø600	630-DWKL3790600	1177€	Ø600	630-DWKL43300600	1776€	Ø600	665-ZUWA9890665	72€
Ø650	630-DWKL20490650	514€	Ø650	630-DWKL14650650	1025€	Ø650	630-DWKL3790650	1188€	Ø650	630-DWKL43300650	1762€	Ø650	665-ZUWA9890715	93€
Ø700	630-DWKL20490700	540€	Ø700	630-DWKL14650700	1039€	Ø700	630-DWKL3790700	1201€	Ø700	630-DWKL43300700	1955€	Ø700	665-ZUWA9890765	104€
Ø750	630-DWKL20490750	569€	Ø750	630-DWKL14650750	1102€	Ø750	630-DWKL3790750	1275€	Ø750	630-DWKL43300750	2116€	Ø750	665-ZUWA9890815	111€
Ø800	630-DWKL20490800	628€	Ø800	630-DWKL14650800	1218€	Ø800	630-DWKL3790800	1416€	Ø800	630-DWKL43300800	2209€	Ø800	665-ZUWA9890865	117€



Abrazadera fijación pared regulable 50-80mm



Abrazadera fijación pared fija



Base de abrazadera distanciadora



Alas distanciadoras A



Alas distanciadoras B

Ø80	665-ZUWA5560145	37.9€	Ø450	665-ZUWA556F0515	137€	Ø80	665-ZUWA14620145	47.3€	Ø80	665-ZUWA1462A	45.76€	Ø80	665-ZUWA1462B	63€
Ø100	665-ZUWA5560165	37.9€	Ø500	665-ZUWA556F0565	164€	Ø100	665-ZUWA14620165	48.82€	Ø100	665-ZUWA1462A	45.76€	Ø100	665-ZUWA1462B	63€
Ø130	665-ZUWA5560195	44.25€	Ø550	665-ZUWA556F0615	185€	Ø130	665-ZUWA14620195	52€	Ø130	665-ZUWA1462A	45.76€	Ø130	665-ZUWA1462B	63€
Ø150	665-ZUWA5560215	47.3€	Ø600	665-ZUWA556F0665	201€	Ø150	665-ZUWA14620215	63€	Ø150	665-ZUWA1462A	45.76€	Ø150	665-ZUWA1462B	63€
Ø180	665-ZUWA5560245	54€	Ø650	665-ZUWA556F0715	282€	Ø180	665-ZUWA14620245	95€	Ø180	665-ZUWA1462A	45.76€	Ø180	665-ZUWA1462B	63€
Ø200	665-ZUWA5560265	62€	Ø700	665-ZUWA556F0765	327€	Ø200	665-ZUWA14620265	109€	Ø200	665-ZUWA1462A	45.76€	Ø200	665-ZUWA1462B	63€
Ø250	665-ZUWA5560315	64€	Ø750	665-ZUWA556F0815	356€	Ø250	665-ZUWA14620315	142€	Ø250	665-ZUWA1462A	45.76€	Ø250	665-ZUWA1462B	63€
Ø300	665-ZUWA5560365	76€	Ø800	665-ZUWA556F0865	376€	Ø300	665-ZUWA14620365	197€	Ø300	665-ZUWA1462A	45.76€	Ø300	665-ZUWA1462B	63€
Ø350	665-ZUWA5560415	92€				Ø350	665-ZUWA14620415	260€	Ø350	665-ZUWA1462A	45.76€	Ø350	665-ZUWA1462B	63€
Ø400	665-ZUWA5560465	108€				Ø400	665-ZUWA14620465	304€	Ø400	665-ZUWA1462A	45.76€	Ø400	665-ZUWA1462B	63€
						Ø450	665-ZUWA14620515	327€	Ø450	665-ZUWA1462A	45.76€	Ø450	665-ZUWA1462B	63€
						Ø500	665-ZUWA14620565	375€	Ø500	665-ZUWA1462A	45.76€	Ø500	665-ZUWA1462B	63€
						Ø550	665-ZUWA14620615	440€	Ø550	665-ZUWA1462A	45.76€	Ø550	665-ZUWA1462B	63€
						Ø600	665-ZUWA14620665	475€	Ø600	665-ZUWA1462A	45.76€	Ø600	665-ZUWA1462B	63€
						Ø650	665-ZUWA14620715	563€	Ø650	665-ZUWA1462A	45.76€	Ø650	665-ZUWA1462B	63€
						Ø700	665-ZUWA14620765	668€	Ø700	665-ZUWA1462A	45.76€	Ø700	665-ZUWA1462B	63€
						Ø750	665-ZUWA14620815	788€	Ø750	665-ZUWA1462A	45.76€	Ø750	665-ZUWA1462B	63€
						Ø800	665-ZUWA14620865	825€	Ø800	665-ZUWA1462A	45.76€	Ø800	665-ZUWA1462B	63€



En los adaptadores embreados se deben indicar las medidas de la brida.



Consultar página 91 para ver distancias de separación.



Alas distanciadoras C



Alas distanciadoras D



Abrazadera de soporte



Abrazadera con doble pértiga telescópica L=2000mm



Abrazadera forjado inox

Ø80	665-ZUWA1462C	79€	Ø80	665-ZUWA1462D	101€	Ø100	665-ZUWA8580165	141€	Ø80	665-ZUWA1910145	141€	Ø80	665-ZUWA620145	28.42€
Ø100	665-ZUWA1462C	79€	Ø100	665-ZUWA1462D	101€	Ø130	665-ZUWA8580195	141€	Ø100	665-ZUWA1910165	146€	Ø100	665-ZUWA620165	33.16€
Ø130	665-ZUWA1462C	79€	Ø130	665-ZUWA1462D	101€	Ø150	665-ZUWA8580215	152€	Ø130	665-ZUWA1910195	168€	Ø130	665-ZUWA620195	45.76€
Ø150	665-ZUWA1462C	79€	Ø150	665-ZUWA1462D	101€	Ø180	665-ZUWA8580245	174€	Ø150	665-ZUWA1910215	169€	Ø150	665-ZUWA620215	48.82€
Ø180	665-ZUWA1462C	79€	Ø180	665-ZUWA1462D	101€	Ø200	665-ZUWA8580265	193€	Ø180	665-ZUWA1910245	178€	Ø180	665-ZUWA620245	48.82€
Ø200	665-ZUWA1462C	79€	Ø200	665-ZUWA1462D	101€	Ø250	665-ZUWA8580315	212€	Ø200	665-ZUWA1910265	221€	Ø200	665-ZUWA620265	54€
Ø250	665-ZUWA1462C	79€	Ø250	665-ZUWA1462D	101€	Ø300	665-ZUWA8580365	245€	Ø250	665-ZUWA1910315	237€	Ø250	665-ZUWA620315	63€
Ø300	665-ZUWA1462C	79€	Ø300	665-ZUWA1462D	101€	Ø350	665-ZUWA8580415	295€	Ø300	665-ZUWA1910365	261€	Ø300	665-ZUWA620365	71€
Ø350	665-ZUWA1462C	79€	Ø350	665-ZUWA1462D	101€	Ø400	665-ZUWA8580465	333€	Ø350	665-ZUWA1910415	348€	Ø350	665-ZUWA620415	79€
Ø400	665-ZUWA1462C	79€	Ø400	665-ZUWA1462D	101€	Ø450	665-ZUWA8580515	375€	Ø400	665-ZUWA1910465	475€	Ø400	665-ZUWA620465	87€
Ø450	665-ZUWA1462C	79€	Ø450	665-ZUWA1462D	101€	Ø500	665-ZUWA8580565	424€	Ø450	665-ZUWA1910515	621€	Ø450	665-ZUWA620515	95€
Ø500	665-ZUWA1462C	79€	Ø500	665-ZUWA1462D	101€	Ø550	665-ZUWA8580615	465€	Ø500	665-ZUWA1910565	664€	Ø500	665-ZUWA620565	102€
Ø550	665-ZUWA1462C	79€	Ø550	665-ZUWA1462D	101€	Ø600	665-ZUWA8580665	490€	Ø550	665-ZUWA1910615	736€	Ø550	665-ZUWA620615	108€
Ø600	665-ZUWA1462C	79€	Ø600	665-ZUWA1462D	101€	Ø650	665-ZUWA8580715	685€	Ø600	665-ZUWA1910665	843€	Ø600	665-ZUWA620665	114€
Ø650	665-ZUWA1462C	79€	Ø650	665-ZUWA1462D	101€	Ø700	665-ZUWA8580765	801€	Ø650	665-ZUWA1910715	903€			
Ø700	665-ZUWA1462C	79€	Ø700	665-ZUWA1462D	101€	Ø750	665-ZUWA8580815	873€	Ø700	665-ZUWA1910765	1024€			
Ø750	665-ZUWA1462C	79€	Ø750	665-ZUWA1462D	101€	Ø800	665-ZUWA8580865	916€	Ø750	665-ZUWA1910815	1130€			
Ø800	665-ZUWA1462C	79€	Ø800	665-ZUWA1462D	101€				Ø800	665-ZUWA1910865	1186€			



Abrazadera para amarre por tornillo



Abrazadera vientos



Gancho y pletina para módulo de medioambiente



Soporte de techo



Collarín antitormenta

Ø80	665-ZUWA10630145	34.73€	Ø80	665-ZUWA420145	14.22€	Ø80	665-ZUWA43940145	142€	Ø80	665-ZUWA9360145	36.34€	Ø80	665-ZUWA3070145	30€
Ø100	665-ZUWA10630165	36.34€	Ø100	665-ZUWA420165	17.38€	Ø100	665-ZUWA43940165	147€	Ø100	665-ZUWA9360165	44.25€	Ø100	665-ZUWA3070165	36.34€
Ø130	665-ZUWA10630195	41.18€	Ø130	665-ZUWA420195	25.28€	Ø130	665-ZUWA43940195	156€	Ø130	665-ZUWA9360195	54€	Ø130	665-ZUWA3070195	45.76€
Ø150	665-ZUWA10630215	44.25€	Ø150	665-ZUWA420215	26.86€	Ø150	665-ZUWA43940215	161€	Ø150	665-ZUWA9360215	62€	Ø150	665-ZUWA3070215	48.82€
Ø180	665-ZUWA10630245	48.82€	Ø180	665-ZUWA420245	28.42€	Ø180	665-ZUWA43940245	173€	Ø180	665-ZUWA9360245	69€	Ø180	665-ZUWA3070245	54€
Ø200	665-ZUWA10630265	50€	Ø200	665-ZUWA420265	30€	Ø200	665-ZUWA43940265	175€	Ø200	665-ZUWA9360265	78€	Ø200	665-ZUWA3070265	65€
Ø250	665-ZUWA10630315	65€	Ø250	665-ZUWA420315	36.34€	Ø250	665-ZUWA43940315	209€	Ø250	665-ZUWA9360315	92€	Ø250	665-ZUWA3070315	72€
Ø300	665-ZUWA10630365	75€	Ø300	665-ZUWA420365	39.68€	Ø300	665-ZUWA43940365	224€	Ø300	665-ZUWA9360365	101€	Ø300	665-ZUWA3070365	79€
Ø350	665-ZUWA10630415	85€	Ø350	665-ZUWA420415	44.25€	Ø350	665-ZUWA43940415	314€	Ø350	665-ZUWA9360415	108€	Ø350	665-ZUWA3070415	106€
Ø400	665-ZUWA10630465	94€	Ø400	665-ZUWA420465	62€	Ø400	665-ZUWA43940465	333€	Ø400	665-ZUWA9360465	151€	Ø400	665-ZUWA3070465	146€
Ø450	665-ZUWA10630515	104€	Ø450	665-ZUWA420515	79€	Ø450	665-ZUWA43940515	355€	Ø450	665-ZUWA9360515	198€	Ø450	665-ZUWA3070515	190€
Ø500	665-ZUWA10630565	114€	Ø500	665-ZUWA420565	101€	Ø500	665-ZUWA43940565	378€	Ø500	665-ZUWA9360565	253€	Ø500	665-ZUWA3070565	200€
Ø550	665-ZUWA10630615	127€	Ø550	665-ZUWA420615	109€	Ø550	665-ZUWA43940615	398€	Ø550	665-ZUWA9360615	274€	Ø550	665-ZUWA3070615	226€
Ø600	665-ZUWA10630665	136€	Ø600	665-ZUWA420665	125€	Ø600	665-ZUWA43940665	418€	Ø600	665-ZUWA9360665	307€	Ø600	665-ZUWA3070665	258€
Ø650	665-ZUWA10630715	152€	Ø650	665-ZUWA420715	163€	Ø650	665-ZUWA43940715	456€	Ø650	665-ZUWA9360715	341€	Ø650	665-ZUWA3070715	275€
Ø700	665-ZUWA10630765	168€	Ø700	665-ZUWA420765	190€	Ø700	665-ZUWA43940765	483€	Ø700	665-ZUWA9360765	385€	Ø700	665-ZUWA3070765	312€
Ø750	665-ZUWA10630815	180€	Ø750	665-ZUWA420815	204€	Ø750	665-ZUWA43940815	505€	Ø750	665-ZUWA9360815	424€	Ø750	665-ZUWA3070815	346€
Ø800	665-ZUWA10630865	185€	Ø800	665-ZUWA420865	214€	Ø800	665-ZUWA43940865	523€	Ø800	665-ZUWA9360865	443€	Ø800	665-ZUWA3070865	358€



Sistema DW - KL 32 304

i Necesario instalar collarin con el cubreaguas.



i

Cubreaguas 25°-45° aluminio



i

Cubreaguas 5°-25° aluminio



i

Cubreaguas plano inox



i

Cubreaguas plomo 0°-5°



i

Cubreaguas plomo 25°-45°

Ø80	665-ZUWA939AL0145	226€	Ø80	665-ZUWA938AL0145	209€	Ø80	665-ZUWA11280145	142€	Ø80	665-ZUWA9370145	199€	Ø80	665-ZUWA9390145	348€
Ø100	665-ZUWA939AL0165	226€	Ø100	665-ZUWA938AL0165	219€	Ø100	665-ZUWA11280165	146€	Ø100	665-ZUWA9370165	200€	Ø100	665-ZUWA9390165	352€
Ø130	665-ZUWA939AL0195	261€	Ø130	665-ZUWA938AL0195	245€	Ø130	665-ZUWA11280195	165€	Ø130	665-ZUWA9370195	252€	Ø130	665-ZUWA9390195	375€
Ø150	665-ZUWA939AL0215	261€	Ø150	665-ZUWA938AL0215	245€	Ø150	665-ZUWA11280215	180€	Ø150	665-ZUWA9370215	252€	Ø150	665-ZUWA9390215	375€
Ø180	665-ZUWA939AL0245	296€	Ø180	665-ZUWA938AL0245	274€	Ø180	665-ZUWA11280245	185€	Ø180	665-ZUWA9370245	261€	Ø180	665-ZUWA9390245	385€
Ø200	665-ZUWA939AL0265	296€	Ø200	665-ZUWA938AL0265	274€	Ø200	665-ZUWA11280265	205€	Ø200	665-ZUWA9370265	285€	Ø200	665-ZUWA9390265	389€
Ø250	665-ZUWA939AL0315	322€	Ø250	665-ZUWA938AL0315	309€	Ø250	665-ZUWA11280315	226€	Ø250	665-ZUWA9370315	314€	Ø250	665-ZUWA9390315	405€
Ø300	665-ZUWA939AL0365	376€	Ø300	665-ZUWA938AL0365	357€	Ø300	665-ZUWA11280365	252€	Ø300	665-ZUWA9370365	350€	Ø300	665-ZUWA9390365	418€
Ø350	665-ZUWA939AL0415	420€	Ø350	665-ZUWA938AL0415	399€	Ø350	665-ZUWA11280415	278€	Ø350	665-ZUWA9370415	384€	Ø350	665-ZUWA9390415	441€
Ø400	665-ZUWA939AL0465	478€	Ø400	665-ZUWA938AL0465	467€	Ø400	665-ZUWA11280465	297€	Ø400	665-ZUWA9370465	416€	Ø400	665-ZUWA9390465	525€
Ø450	665-ZUWA939AL0515	558€	Ø450	665-ZUWA938AL0515	487€	Ø450	665-ZUWA11280515	342€	Ø450	665-ZUWA9370515	474€	Ø450	665-ZUWA9390515	600€
Ø500	665-ZUWA939AL0565	600€	Ø500	665-ZUWA938AL0565	523€	Ø500	665-ZUWA11280565	378€	Ø500	665-ZUWA9370565	523€	Ø500	665-ZUWA9390565	671€
Ø550	665-ZUWA939AL0615	659€	Ø550	665-ZUWA938AL0615	569€	Ø550	665-ZUWA11280615	424€	Ø550	665-ZUWA9370615	588€	Ø550	665-ZUWA9390615	752€
Ø600	665-ZUWA939AL0665	724€	Ø600	665-ZUWA938AL0665	633€	Ø600	665-ZUWA11280665	478€	Ø600	665-ZUWA9370665	664€	Ø600	665-ZUWA9390665	844€
Ø650	665-ZUWA939AL0715	827€	Ø650	665-ZUWA938AL0715	664€	Ø650	665-ZUWA11280715	553€	Ø650	665-ZUWA9370715	766€	Ø650	665-ZUWA9390715	977€
Ø700	665-ZUWA939AL0765	922€	Ø700	665-ZUWA938AL0765	762€	Ø700	665-ZUWA11280765	581€	Ø700	665-ZUWA9370765	808€	Ø700	665-ZUWA9390765	1026€
Ø750	665-ZUWA939AL0815	1157€	Ø750	665-ZUWA938AL0815	891€	Ø750	665-ZUWA11280815	615€	Ø750	665-ZUWA9370815	854€	Ø750	665-ZUWA9390815	1083€
Ø800	665-ZUWA939AL0865	1259€	Ø800	665-ZUWA938AL0865	1024€	Ø800	665-ZUWA11280865	643€	Ø800	665-ZUWA9370865	893€	Ø800	665-ZUWA9390865	1134€



i

Cubreaguas plomo 5°-25°



Pasamuros



Pasta KL



Disco madera KL agujero Ø12 a 5cm del borde

Ø80	665-ZUWA9380145	199€	Ø80	665-ZUWA9870145	39.68€	Ø80	KL PASTE	34.93€	Ø80	665-ZUWA20350080	87€
Ø100	665-ZUWA9380165	200€	Ø100	665-ZUWA9870165	44.25€	Ø100	KL PASTE	34.93€	Ø100	665-ZUWA20350100	87€
Ø130	665-ZUWA9380195	252€	Ø130	665-ZUWA9870195	50€	Ø130	KL PASTE	34.93€	Ø130	665-ZUWA20350130	95€
Ø150	665-ZUWA9380215	252€	Ø150	665-ZUWA9870215	57€	Ø150	KL PASTE	34.93€	Ø150	665-ZUWA20350150	95€
Ø180	665-ZUWA9380245	261€	Ø180	665-ZUWA9870245	63€	Ø180	KL PASTE	34.93€	Ø180	665-ZUWA20350180	95€
Ø200	665-ZUWA9380265	285€	Ø200	665-ZUWA9870265	75€	Ø200	KL PASTE	34.93€	Ø200	665-ZUWA20350200	95€
Ø250	665-ZUWA9380315	314€	Ø250	665-ZUWA9870315	85€	Ø250	KL PASTE	34.93€	Ø250	665-ZUWA20350250	155€
Ø300	665-ZUWA9380365	350€	Ø300	665-ZUWA9870365	108€	Ø300	KL PASTE	34.93€	Ø300	665-ZUWA20350300	155€
Ø350	665-ZUWA9380415	384€	Ø350	665-ZUWA9870415	141€	Ø350	KL PASTE	34.93€	Ø350	665-ZUWA20350350	155€
Ø400	665-ZUWA9380465	416€	Ø400	665-ZUWA9870465	178€	Ø400	KL PASTE	34.93€	Ø400	665-ZUWA20350400	155€
Ø450	665-ZUWA9380515	474€	Ø450	665-ZUWA9870515	205€	Ø450	KL PASTE	34.93€	Ø450	665-ZUWA20350450	155€
Ø500	665-ZUWA9380565	523€	Ø500	665-ZUWA9870565	228€	Ø500	KL PASTE	34.93€	Ø500	665-ZUWA20350500	234€
Ø550	665-ZUWA9380615	588€	Ø550	665-ZUWA9870615	256€	Ø550	KL PASTE	34.93€	Ø550	665-ZUWA20350550	234€
Ø600	665-ZUWA9380665	664€	Ø600	665-ZUWA9870665	285€	Ø600	KL PASTE	34.93€	Ø600	665-ZUWA20350600	396€
Ø650	665-ZUWA9380715	766€	Ø650	665-ZUWA9870715	356€	Ø650	KL PASTE	34.93€	Ø650	665-ZUWA20350650	396€
Ø700	665-ZUWA9380765	808€	Ø700	665-ZUWA9870765	420€	Ø700	KL PASTE	34.93€	Ø700	665-ZUWA20350700	396€
Ø750	665-ZUWA9380815	854€	Ø750	665-ZUWA9870815	469€	Ø750	KL PASTE	34.93€	Ø750	665-ZUWA20350750	482€
Ø800	665-ZUWA9380865	893€	Ø800	665-ZUWA9870865	489€	Ø800	KL PASTE	34.93€	Ø800	665-ZUWA20350800	482€



Sistema DW - KL 50 304

Chimenea modular metálica para evacuación de humos y gases de los productos de la combustión de doble pared fabricada en acero inoxidable interior y exterior.

MATERIAL

Pared Interior: AISI 304
Pared Exterior: AISI 304

ACABADO EXTERIOR

Brillante
Colores RAL (consulta página 14 para acabados especiales)

AISLAMIENTO

Lana de roca rígida de alta densidad (120kg/m³)

ESPESORES (mm)

Pared interior: 0,4 - 0,5 - 0,6 - 0,8 (según diámetro)
Aislamiento: 50 mm (disponible con 25mm, consultar precios y códigos)
Pared exterior: 0,4 - 0,5 - 0,6 - 0,8 (según diámetro)

DIÁMETROS DISPONIBLES (mm)

Ø150 a Ø800

SISTEMA DE UNIÓN

Conexión cónica macho-hembra con **abrazadera de unión ancha (2.0)**



APLICACIONES

- Cogeneración
- Grupos electrógenos en zonas habitadas
- Incineradoras
- Hornos de secado
- Calderas sobrepresionadas



CARACTERÍSTICAS

- Temperatura de trabajo hasta 600°C
- **Soldadura TIG/LÁSER** en continuo en todas las piezas
- **Abrazadera de unión incluida (excepto terminales)**
- Disponible también con AISI 316L interior (adecuado para combustibles con alto contenido en azufre). Consultar precios
- Chimenea con clasificación de **resistencia al fuego**

CERTIFICADO CE

0036 CPR 9174 061

CLASIFICACIONES CE (UNE-EN 1856-1)

T600 - N1 - D - Vm - L20040 - G(70)
T600 - H1 - W - Vm - L20040 - O(50)
T200 - H1 - W - Vm - L20040 - O(20)
T200 - P1 - W - Vm - L20040 - O(00)

CLASIFICACIONES DE RESISTENCIA AL FUEGO SEGÚN EN 13501-2

EI180 ve (o-->i) T600
EI180 ho (o-->i) T600



Sistema DW - KL 50 304



Módulo recto 1000mm



Módulo recto 500mm



Módulo recto 250mm



Módulo recto cortable 200-Módulo recto cortable 200-1000mm



Módulo recto cortable 200-500mm

Ø80	636-DWKL130080	179€	Ø80	636-DWKL140080	129€	Ø80	636-DWKL150080	93€	Ø80	636-DWKL13C0080	213€	Ø80	636-DWKL14C0080	152€
Ø100	636-DWKL130100	204€	Ø100	636-DWKL140100	150€	Ø100	636-DWKL150100	106€	Ø100	636-DWKL13C0100	243€	Ø100	636-DWKL14C0100	179€
Ø130	636-DWKL130130	219€	Ø130	636-DWKL140130	152€	Ø130	636-DWKL150130	109€	Ø130	636-DWKL13C0130	261€	Ø130	636-DWKL14C0130	182€
Ø150	636-DWKL130150	235€	Ø150	636-DWKL140150	163€	Ø150	636-DWKL150150	118€	Ø150	636-DWKL13C0150	279€	Ø150	636-DWKL14C0150	201€
Ø180	636-DWKL130180	264€	Ø180	636-DWKL140180	181€	Ø180	636-DWKL150180	128€	Ø180	636-DWKL13C0180	317€	Ø180	636-DWKL14C0180	216€
Ø200	636-DWKL130200	312€	Ø200	636-DWKL140200	205€	Ø200	636-DWKL150200	142€	Ø200	636-DWKL13C0200	369€	Ø200	636-DWKL14C0200	244€
Ø250	636-DWKL130250	418€	Ø250	636-DWKL140250	267€	Ø250	636-DWKL150250	194€	Ø250	636-DWKL13C0250	501€	Ø250	636-DWKL14C0250	319€
Ø300	636-DWKL130300	512€	Ø300	636-DWKL140300	346€	Ø300	636-DWKL150300	245€	Ø300	636-DWKL13C0300	611€	Ø300	636-DWKL14C0300	408€
Ø350	636-DWKL130350	642€	Ø350	636-DWKL140350	431€	Ø350	636-DWKL150350	331€	Ø350	636-DWKL13C0350	763€	Ø350	636-DWKL14C0350	512€
Ø400	636-DWKL130400	710€	Ø400	636-DWKL140400	506€	Ø400	636-DWKL150400	400€	Ø400	636-DWKL13C0400	847€	Ø400	636-DWKL14C0400	602€
Ø450	636-DWKL130450	779€	Ø450	636-DWKL140450	537€	Ø450	636-DWKL150450	441€	Ø450	636-DWKL13C0450	929€	Ø450	636-DWKL14C0450	639€
Ø500	636-DWKL130500	837€	Ø500	636-DWKL140500	550€	Ø500	636-DWKL150500	486€	Ø500	636-DWKL13C0500	994€	Ø500	636-DWKL14C0500	650€
Ø550	636-DWKL130550	943€	Ø550	636-DWKL140550	708€	Ø550	636-DWKL150550	546€	Ø550	636-DWKL13C0550	1125€	Ø550	636-DWKL14C0550	844€
Ø600	636-DWKL130600	1090€	Ø600	636-DWKL140600	798€	Ø600	636-DWKL150600	646€	Ø600	636-DWKL13C0600	1300€	Ø600	636-DWKL14C0600	952€
Ø650	636-DWKL130650	1224€	Ø650	636-DWKL140650	896€	Ø650	636-DWKL150650	730€	Ø650	636-DWKL13C0650	1457€	Ø650	636-DWKL14C0650	1065€
Ø700	636-DWKL130700	1286€	Ø700	636-DWKL140700	939€	Ø700	636-DWKL150700	762€	Ø700	636-DWKL13C0700	1526€	Ø700	636-DWKL14C0700	1119€
Ø750	636-DWKL130750	1349€	Ø750	636-DWKL140750	988€	Ø750	636-DWKL150750	801€	Ø750	636-DWKL13C0750	1606€	Ø750	636-DWKL14C0750	1170€
Ø800	636-DWKL130800	1496€	Ø800	636-DWKL140800	1094€	Ø800	636-DWKL150800	890€	Ø800	636-DWKL13C0800	1780€	Ø800	636-DWKL14C0800	1303€



Compensador de dilatación



Codo 15°



Codo 30°



Codo 45°



Codo 60°

Ø80	636-DWKL5110080	717€	Ø80	636-DWKL160080	129€	Ø80	636-DWKL170080	129€	Ø80	636-DWKL180080	129€	Ø80	636-DWKL840080	156€
Ø100	636-DWKL5110100	746€	Ø100	636-DWKL160100	150€	Ø100	636-DWKL170100	150€	Ø100	636-DWKL180100	150€	Ø100	636-DWKL840100	181€
Ø130	636-DWKL5110130	769€	Ø130	636-DWKL160130	152€	Ø130	636-DWKL170130	152€	Ø130	636-DWKL180130	152€	Ø130	636-DWKL840130	185€
Ø150	636-DWKL5110150	883€	Ø150	636-DWKL160150	165€	Ø150	636-DWKL170150	165€	Ø150	636-DWKL180150	165€	Ø150	636-DWKL840150	200€
Ø180	636-DWKL5110180	954€	Ø180	636-DWKL160180	181€	Ø180	636-DWKL170180	181€	Ø180	636-DWKL180180	181€	Ø180	636-DWKL840180	220€
Ø200	636-DWKL5110200	1005€	Ø200	636-DWKL160200	205€	Ø200	636-DWKL170200	205€	Ø200	636-DWKL180200	205€	Ø200	636-DWKL840200	247€
Ø250	636-DWKL5110250	1207€	Ø250	636-DWKL160250	267€	Ø250	636-DWKL170250	267€	Ø250	636-DWKL180250	267€	Ø250	636-DWKL840250	328€
Ø300	636-DWKL5110300	1360€	Ø300	636-DWKL160300	324€	Ø300	636-DWKL170300	324€	Ø300	636-DWKL180300	324€	Ø300	636-DWKL840300	415€
Ø350	636-DWKL5110350	1531€	Ø350	636-DWKL160350	439€	Ø350	636-DWKL170350	439€	Ø350	636-DWKL180350	439€	Ø350	636-DWKL840350	536€
Ø400	636-DWKL5110400	1880€	Ø400	636-DWKL160400	549€	Ø400	636-DWKL170400	549€	Ø400	636-DWKL180400	549€			
Ø450	636-DWKL5110450	2062€	Ø450	636-DWKL160450	799€	Ø450	636-DWKL170450	799€	Ø450	636-DWKL180450	799€			
Ø500	636-DWKL5110500	2181€	Ø500	636-DWKL160500	895€	Ø500	636-DWKL170500	895€	Ø500	636-DWKL180500	895€			
Ø550	636-DWKL5110550	2393€	Ø550	636-DWKL160550	1244€	Ø550	636-DWKL170550	1244€	Ø550	636-DWKL180550	1244€			
Ø600	636-DWKL5110600	2596€	Ø600	636-DWKL160600	1513€	Ø600	636-DWKL170600	1513€	Ø600	636-DWKL180600	1513€			
Ø650	636-DWKL5110650	2848€	Ø650	636-DWKL160650	1700€	Ø650	636-DWKL170650	1700€	Ø650	636-DWKL180650	1700€			
Ø700	636-DWKL5110700	3318€	Ø700	636-DWKL160700	1783€	Ø700	636-DWKL170700	1783€	Ø700	636-DWKL180700	1783€			
Ø750	636-DWKL5110750	4041€	Ø750	636-DWKL160750	1872€	Ø750	636-DWKL170750	1872€	Ø750	636-DWKL180750	1872€			
Ø800	636-DWKL5110800	5003€	Ø800	636-DWKL160800	2078€	Ø800	636-DWKL170800	2078€	Ø800	636-DWKL180800	2078€			



Codo 90°



Te 90°



Te 135°



Colector de hollín aislado



Colector de hollín con desagüe aislado

Ø80	636-DWKL600080	181€	Ø80	636-DWKL3170080	275€	Ø80	636-DWKL120080	375€	Ø80	636-DWKL20330080	62€	Ø80	636-DWKL14600080	76€
Ø100	636-DWKL600100	214€	Ø100	636-DWKL3170100	323€	Ø100	636-DWKL120100	443€	Ø100	636-DWKL20330100	72€	Ø100	636-DWKL14600100	81€
Ø130	636-DWKL600130	221€	Ø130	636-DWKL3170130	338€	Ø130	636-DWKL120130	459€	Ø130	636-DWKL20330130	72€	Ø130	636-DWKL14600130	92€
Ø150	636-DWKL600150	238€	Ø150	636-DWKL3170150	352€	Ø150	636-DWKL120150	483€	Ø150	636-DWKL20330150	78€	Ø150	636-DWKL14600150	97€
Ø180	636-DWKL600180	260€	Ø180	636-DWKL3170180	384€	Ø180	636-DWKL120180	535€	Ø180	636-DWKL20330180	87€	Ø180	636-DWKL14600180	107€
Ø200	636-DWKL600200	295€	Ø200	636-DWKL3170200	445€	Ø200	636-DWKL120200	605€	Ø200	636-DWKL20330200	98€	Ø200	636-DWKL14600200	119€
Ø250	636-DWKL600250	396€	Ø250	636-DWKL3170250	596€	Ø250	636-DWKL120250	854€	Ø250	636-DWKL20330250	116€	Ø250	636-DWKL14600250	136€
Ø300	636-DWKL600300	505€	Ø300	636-DWKL3170300	768€	Ø300	636-DWKL120300	1096€	Ø300	636-DWKL20330300	136€	Ø300	636-DWKL14600300	161€
Ø350	636-DWKL600350	630€	Ø350	636-DWKL3170350	957€	Ø350	636-DWKL120350	1369€	Ø350	636-DWKL20330350	200€	Ø350	636-DWKL14600350	272€
			Ø400	636-DWKL3170400	1195€	Ø400	636-DWKL120400	1710€	Ø400	636-DWKL20330400	235€	Ø400	636-DWKL14600400	346€
			Ø450	636-DWKL3170450	1367€	Ø450	636-DWKL120450	2225€	Ø450	636-DWKL20330450	281€	Ø450	636-DWKL14600450	379€
			Ø500	636-DWKL3170500	1613€	Ø500	636-DWKL120500	2301€	Ø500	636-DWKL20330500	350€	Ø500	636-DWKL14600500	413€
			Ø550	636-DWKL3170550	1739€	Ø550	636-DWKL120550	2853€	Ø550	636-DWKL20330550	424€	Ø550	636-DWKL14600550	445€
			Ø600	636-DWKL3170600	2209€	Ø600	636-DWKL120600	3327€	Ø600	636-DWKL20330600	485€	Ø600	636-DWKL14600600	501€
			Ø650	636-DWKL3170650	2478€	Ø650	636-DWKL120650	3834€	Ø650	636-DWKL20330650	492€	Ø650	636-DWKL14600650	550€
			Ø700	636-DWKL3170700	2601€	Ø700	636-DWKL120700	4024€	Ø700	636-DWKL20330700	534€	Ø700	636-DWKL14600700	594€
			Ø750	636-DWKL3170750	2731€	Ø750	636-DWKL120750	4227€	Ø750	636-DWKL20330750	569€	Ø750	636-DWKL14600750	639€
			Ø800	636-DWKL3170800	3028€	Ø800	636-DWKL120800	4691€	Ø800	636-DWKL20330800	604€	Ø800	636-DWKL14600800	679€



Codo 90° con inspección embreada



Módulo de inspección embreado



Módulo de medioambiente



Terminal salida libre



Terminal salida cónica

Ø80	636-DWKL19HT0080	439€	Ø150	636-DWKL10HT0150	474€	Ø130	636-DWKL12680130	724€	Ø80	636-DWKL320080	81€	Ø80	636-DWKL32C0080	95€
Ø100	636-DWKL19HT0100	445€	Ø180	636-DWKL10HT0180	515€	Ø150	636-DWKL12680150	748€	Ø100	636-DWKL320100	97€	Ø100	636-DWKL32C0100	107€
Ø130	636-DWKL19HT0130	464€	Ø200	636-DWKL10HT0200	600€	Ø180	636-DWKL12680180	776€	Ø130	636-DWKL320130	98€	Ø130	636-DWKL32C0130	106€
Ø150	636-DWKL19HT0150	518€	Ø250	636-DWKL10HT0250	634€	Ø200	636-DWKL12680200	804€	Ø150	636-DWKL320150	106€	Ø150	636-DWKL32C0150	119€
Ø180	636-DWKL19HT0180	604€	Ø300	636-DWKL10HT0300	816€	Ø250	636-DWKL12680250	895€	Ø180	636-DWKL320180	117€	Ø180	636-DWKL32C0180	136€
Ø200	636-DWKL19HT0200	695€	Ø350	636-DWKL10HT0350	1021€	Ø300	636-DWKL12680300	983€	Ø200	636-DWKL320200	136€	Ø200	636-DWKL32C0200	152€
Ø250	636-DWKL19HT0250	805€	Ø400	636-DWKL10HT0400	1271€	Ø350	636-DWKL12680350	1533€	Ø250	636-DWKL320250	179€	Ø250	636-DWKL32C0250	212€
Ø300	636-DWKL19HT0300	1036€	Ø450	636-DWKL10HT0450	1395€	Ø400	636-DWKL12680400	1638€	Ø300	636-DWKL320300	228€	Ø300	636-DWKL32C0300	266€
Ø350	636-DWKL19HT0350	1297€	Ø500	636-DWKL10HT0500	1649€	Ø450	636-DWKL12680450	1738€	Ø350	636-DWKL320350	282€	Ø350	636-DWKL32C0350	327€
			Ø550	636-DWKL10HT0550	1775€	Ø500	636-DWKL12680500	1823€	Ø400	636-DWKL320400	352€	Ø400	636-DWKL32C0400	415€
			Ø600	636-DWKL10HT0600	2254€	Ø550	636-DWKL12680550	1987€	Ø450	636-DWKL320450	385€	Ø450	636-DWKL32C0450	469€
			Ø650	636-DWKL10HT0650	2424€	Ø600	636-DWKL12680600	2152€	Ø500	636-DWKL320500	424€	Ø500	636-DWKL32C0500	495€
			Ø700	636-DWKL10HT0700	2546€	Ø650	636-DWKL12680650	2270€	Ø550	636-DWKL320550	443€	Ø550	636-DWKL32C0550	522€
			Ø750	636-DWKL10HT0750	2579€	Ø700	636-DWKL12680700	2439€	Ø600	636-DWKL320600	469€	Ø600	636-DWKL32C0600	546€
			Ø800	636-DWKL10HT0800	3431€	Ø750	636-DWKL12680750	2595€	Ø650	636-DWKL320650	528€	Ø650	636-DWKL32C0650	554€
						Ø800	636-DWKL12680800	2770€	Ø700	636-DWKL320700	551€	Ø700	636-DWKL32C0700	582€
									Ø750	636-DWKL320750	582€	Ø750	636-DWKL32C0750	613€
									Ø800	636-DWKL320800	646€	Ø800	636-DWKL32C0800	685€



Sistema DW - KL 50 304



Terminal anti-lluvia



Terminal horizontal con rejilla



Terminal cónico alta Temperatura



Terminal JET (Alta Temperatura)



Adaptador caldera hembra (mismo diámetro)

Ø80	636-DWKL5260080	116€	Ø80	636-DWKL5320080	92€	Ø80	636-DWKL32HT0080	106€	Ø80	636-DWKL34HT0080	1094€	Ø80	636-DWKL37H0080	63€
Ø100	636-DWKL5260100	136€	Ø100	636-DWKL5320100	95€	Ø100	636-DWKL32HT0100	128€	Ø100	636-DWKL34HT0100	1135€	Ø100	636-DWKL37H0100	76€
Ø130	636-DWKL5260130	137€	Ø130	636-DWKL5320130	96€	Ø130	636-DWKL32HT0130	129€	Ø130	636-DWKL34HT0130	1226€	Ø130	636-DWKL37H0130	76€
Ø150	636-DWKL5260150	137€	Ø150	636-DWKL5320150	106€	Ø150	636-DWKL32HT0150	141€	Ø150	636-DWKL34HT0150	1277€	Ø150	636-DWKL37H0150	76€
Ø180	636-DWKL5260180	163€	Ø180	636-DWKL5320180	128€	Ø180	636-DWKL32HT0180	150€	Ø180	636-DWKL34HT0180	1435€	Ø180	636-DWKL37H0180	93€
Ø200	636-DWKL5260200	182€	Ø200	636-DWKL5320200	146€	Ø200	636-DWKL32HT0200	175€	Ø200	636-DWKL34HT0200	1582€	Ø200	636-DWKL37H0200	98€
Ø250	636-DWKL5260250	248€	Ø250	636-DWKL5320250	178€	Ø250	636-DWKL32HT0250	228€	Ø250	636-DWKL34HT0250	2016€	Ø250	636-DWKL37H0250	136€
Ø300	636-DWKL5260300	317€	Ø300	636-DWKL5320300	220€	Ø300	636-DWKL32HT0300	289€	Ø300	636-DWKL34HT0300	2307€	Ø300	636-DWKL37H0300	175€
Ø350	636-DWKL5260350	394€	Ø350	636-DWKL5320350	296€	Ø350	636-DWKL32HT0350	357€	Ø350	636-DWKL34HT0350	2676€	Ø350	636-DWKL37H0350	214€
Ø400	636-DWKL5260400	490€	Ø400	636-DWKL5320400	348€	Ø400	636-DWKL32HT0400	454€	Ø400	636-DWKL34HT0400	3012€	Ø400	636-DWKL37H0400	264€
			Ø450	636-DWKL5320450	518€	Ø450	636-DWKL32HT0450	495€	Ø450	636-DWKL34HT0450	3419€	Ø450	636-DWKL37H0450	288€
			Ø500	636-DWKL5320500	541€	Ø500	636-DWKL32HT0500	544€	Ø500	636-DWKL34HT0500	3701€	Ø500	636-DWKL37H0500	317€
			Ø550	636-DWKL5320550	776€	Ø550	636-DWKL32HT0550	570€	Ø550	636-DWKL34HT0550	4556€	Ø550	636-DWKL37H0550	389€
			Ø600	636-DWKL5320600	874€	Ø600	636-DWKL32HT0600	604€	Ø600	636-DWKL34HT0600	5294€	Ø600	636-DWKL37H0600	415€
			Ø650	636-DWKL5320650	961€	Ø650	636-DWKL32HT0650	681€	Ø650	636-DWKL34HT0650	5632€	Ø650	636-DWKL37H0650	464€
			Ø700	636-DWKL5320700	1039€	Ø700	636-DWKL32HT0700	710€	Ø700	636-DWKL34HT0700	5995€	Ø700	636-DWKL37H0700	490€
			Ø750	636-DWKL5320750	1109€	Ø750	636-DWKL32HT0750	748€	Ø750	636-DWKL34HT0750	6691€	Ø750	636-DWKL37H0750	515€
			Ø800	636-DWKL5320800	1183€	Ø800	636-DWKL32HT0800	833€	Ø800	636-DWKL34HT0800	7142€	Ø800	636-DWKL37H0800	573€



Adaptador caldera macho (mismo diámetro)



Ampliación (1 diámetro)



Reducción (1 diámetro)



Adaptador embreado entrada



Adaptador embreado salida

Ø80	636-DWKL37M0080	63€	Ø100	636-DWKL9830100	137€	Ø80	636-DWKL9820080	107€	Ø80	636-DWKL9710080	125€	Ø80	636-DWKL8560080	125€
Ø100	636-DWKL37M0100	76€	Ø130	636-DWKL9830130	152€	Ø100	636-DWKL9820100	137€	Ø100	636-DWKL9710100	148€	Ø100	636-DWKL8560100	148€
Ø130	636-DWKL37M0130	76€	Ø150	636-DWKL9830150	180€	Ø130	636-DWKL9820130	152€	Ø130	636-DWKL9710130	150€	Ø130	636-DWKL8560130	150€
Ø150	636-DWKL37M0150	76€	Ø180	636-DWKL9830180	220€	Ø150	636-DWKL9820150	180€	Ø150	636-DWKL9710150	172€	Ø150	636-DWKL8560150	172€
Ø180	636-DWKL37M0180	93€	Ø200	636-DWKL9830200	267€	Ø180	636-DWKL9820180	220€	Ø180	636-DWKL9710180	200€	Ø180	636-DWKL8560180	200€
Ø200	636-DWKL37M0200	98€	Ø250	636-DWKL9830250	378€	Ø200	636-DWKL9820200	267€	Ø200	636-DWKL9710200	228€	Ø200	636-DWKL8560200	228€
Ø250	636-DWKL37M0250	136€	Ø300	636-DWKL9830300	431€	Ø250	636-DWKL9820250	378€	Ø250	636-DWKL9710250	308€	Ø250	636-DWKL8560250	308€
Ø300	636-DWKL37M0300	175€	Ø350	636-DWKL9830350	512€	Ø300	636-DWKL9820300	431€	Ø300	636-DWKL9710300	385€	Ø300	636-DWKL8560300	385€
Ø350	636-DWKL37M0350	214€	Ø400	636-DWKL9830400	628€	Ø350	636-DWKL9820350	512€	Ø350	636-DWKL9710350	482€	Ø350	636-DWKL8560350	482€
Ø400	636-DWKL37M0400	264€	Ø450	636-DWKL9830450	861€	Ø400	636-DWKL9820400	628€	Ø400	636-DWKL9710400	585€	Ø400	636-DWKL8560400	585€
Ø450	636-DWKL37M0450	288€	Ø500	636-DWKL9830500	983€	Ø450	636-DWKL9820450	861€	Ø450	636-DWKL9710450	675€	Ø450	636-DWKL8560450	675€
Ø500	636-DWKL37M0500	317€	Ø550	636-DWKL9830550	1027€	Ø500	636-DWKL9820500	983€	Ø500	636-DWKL9710500	766€	Ø500	636-DWKL8560500	766€
Ø550	636-DWKL37M0550	389€	Ø600	636-DWKL9830600	1297€	Ø550	636-DWKL9820550	1027€	Ø550	636-DWKL9710550	844€	Ø550	636-DWKL8560550	844€
Ø600	636-DWKL37M0600	415€	Ø650	636-DWKL9830650	1452€	Ø600	636-DWKL9820600	1297€	Ø600	636-DWKL9710600	936€	Ø600	636-DWKL8560600	936€
Ø650	636-DWKL37M0650	464€	Ø700	636-DWKL9830700	1526€	Ø650	636-DWKL9820650	1452€	Ø650	636-DWKL9710650	1050€	Ø650	636-DWKL8560650	1050€
Ø700	636-DWKL37M0700	490€	Ø750	636-DWKL9830750	1601€	Ø700	636-DWKL9820700	1526€	Ø700	636-DWKL9710700	1102€	Ø700	636-DWKL8560700	1102€
Ø750	636-DWKL37M0750	515€	Ø800	636-DWKL9830800	1777€	Ø750	636-DWKL9820750	1601€	Ø750	636-DWKL9710750	1157€	Ø750	636-DWKL8560750	1157€
Ø800	636-DWKL37M0800	573€							Ø800	636-DWKL9710800	1286€	Ø800	636-DWKL8560800	1286€

- i** En los adaptadores embridados se deben indicar las medidas de la brida.
- i** El código corresponde al diámetro de salida de la pieza (el mayor en la ampliación y el menor en la reducción)
- i** Consultar página 91 para ver distancias de separación.



Adaptador para soldar (mismo diámetro)



Placa tope



Soporte de carga regulable



Pasamuros EI



Abrazadera de unión 2.0

Ø150	636-DWKL20490150	92€	Ø80	636-DWKL14650080	164€	Ø80	636-DWKL3790080	198€	Ø80	636-DWKL43300080	576€	Ø80	665-ZUWA9890180	14.22€
Ø180	636-DWKL20490180	109€	Ø100	636-DWKL14650100	173€	Ø100	636-DWKL3790100	199€	Ø100	636-DWKL43300100	633€	Ø100	665-ZUWA9890200	17.38€
Ø200	636-DWKL20490200	114€	Ø130	636-DWKL14650130	181€	Ø130	636-DWKL3790130	205€	Ø130	636-DWKL43300130	662€	Ø130	665-ZUWA9890230	18.94€
Ø250	636-DWKL20490250	141€	Ø150	636-DWKL14650150	204€	Ø150	636-DWKL3790150	228€	Ø150	636-DWKL43300150	610€	Ø150	665-ZUWA9890250	25.28€
Ø300	636-DWKL20490300	161€	Ø180	636-DWKL14650180	244€	Ø180	636-DWKL3790180	272€	Ø180	636-DWKL43300180	681€	Ø180	665-ZUWA9890280	28.42€
Ø350	636-DWKL20490350	185€	Ø200	636-DWKL14650200	275€	Ø200	636-DWKL3790200	312€	Ø200	636-DWKL43300200	766€	Ø200	665-ZUWA9890300	30€
Ø400	636-DWKL20490400	235€	Ø250	636-DWKL14650250	334€	Ø250	636-DWKL3790250	379€	Ø250	636-DWKL43300250	974€	Ø250	665-ZUWA9890350	33.16€
Ø450	636-DWKL20490450	256€	Ø300	636-DWKL14650300	440€	Ø300	636-DWKL3790300	487€	Ø300	636-DWKL43300300	1110€	Ø300	665-ZUWA9890400	41.18€
Ø500	636-DWKL20490500	278€	Ø350	636-DWKL14650350	541€	Ø350	636-DWKL3790350	604€	Ø350	636-DWKL43300350	1278€	Ø350	665-ZUWA9890450	47.3€
Ø550	636-DWKL20490550	356€	Ø400	636-DWKL14650400	682€	Ø400	636-DWKL3790400	750€	Ø400	636-DWKL43300400	1473€	Ø400	665-ZUWA9890500	52€
Ø600	636-DWKL20490600	441€	Ø450	636-DWKL14650450	748€	Ø450	636-DWKL3790450	827€	Ø450	636-DWKL43300450	1719€	Ø450	665-ZUWA9890550	56€
Ø650	636-DWKL20490650	485€	Ø500	636-DWKL14650500	809€	Ø500	636-DWKL3790500	905€	Ø500	636-DWKL43300500	1931€	Ø500	665-ZUWA9890600	64€
Ø700	636-DWKL20490700	507€	Ø550	636-DWKL14650550	967€	Ø550	636-DWKL3790550	1051€	Ø550	636-DWKL43300550	2059€	Ø550	665-ZUWA9890650	71€
Ø750	636-DWKL20490750	536€	Ø600	636-DWKL14650600	1079€	Ø600	636-DWKL3790600	1183€	Ø600	636-DWKL43300600	2128€	Ø600	665-ZUWA9890700	82€
Ø800	636-DWKL20490800	593€	Ø650	636-DWKL14650650	1210€	Ø650	636-DWKL3790650	1327€	Ø650	636-DWKL43300650	2040€	Ø650	665-ZUWA9890750	97€
			Ø700	636-DWKL14650700	1270€	Ø700	636-DWKL3790700	1392€	Ø700	636-DWKL43300700	2270€	Ø700	665-ZUWA9890800	108€
			Ø750	636-DWKL14650750	1332€	Ø750	636-DWKL3790750	1462€	Ø750	636-DWKL43300750	2425€	Ø750	665-ZUWA9890850	116€
			Ø800	636-DWKL14650800	1479€	Ø800	636-DWKL3790800	1625€	Ø800	636-DWKL43300800	2531€	Ø800	665-ZUWA9890900	125€



Abrazadera fijación pared regulable 50-80mm



Abrazadera fijación pared fija



Base de abrazadera distanciadora



Alas distanciadoras A



Alas distanciadoras B

Ø80	665-ZUWA5560180	37.9€	Ø400	665-ZUWA556F0500	119€	Ø80	665-ZUWA14620180	50€	Ø80	665-ZUWA1462A	45.76€	Ø80	665-ZUWA1462B	63€
Ø100	665-ZUWA5560200	44.25€	Ø450	665-ZUWA556F0550	150€	Ø100	665-ZUWA14620200	56€	Ø100	665-ZUWA1462A	45.76€	Ø100	665-ZUWA1462B	63€
Ø130	665-ZUWA5560230	50€	Ø500	665-ZUWA556F0600	180€	Ø130	665-ZUWA14620230	75€	Ø130	665-ZUWA1462A	45.76€	Ø130	665-ZUWA1462B	63€
Ø150	665-ZUWA5560250	59€	Ø550	665-ZUWA556F0650	197€	Ø150	665-ZUWA14620250	97€	Ø150	665-ZUWA1462A	45.76€	Ø150	665-ZUWA1462B	63€
Ø180	665-ZUWA5560280	62€	Ø600	665-ZUWA556F0700	256€	Ø180	665-ZUWA14620280	119€	Ø180	665-ZUWA1462A	45.76€	Ø180	665-ZUWA1462B	63€
Ø200	665-ZUWA5560300	62€	Ø650	665-ZUWA556F0750	312€	Ø200	665-ZUWA14620300	134€	Ø200	665-ZUWA1462A	45.76€	Ø200	665-ZUWA1462B	63€
Ø250	665-ZUWA5560350	65€	Ø700	665-ZUWA556F0800	348€	Ø250	665-ZUWA14620350	180€	Ø250	665-ZUWA1462A	45.76€	Ø250	665-ZUWA1462B	63€
Ø300	665-ZUWA5560400	85€	Ø750	665-ZUWA556F0850	368€	Ø300	665-ZUWA14620400	234€	Ø300	665-ZUWA1462A	45.76€	Ø300	665-ZUWA1462B	63€
Ø350	665-ZUWA5560450	95€	Ø800	665-ZUWA556F0900	392€	Ø350	665-ZUWA14620450	289€	Ø350	665-ZUWA1462A	45.76€	Ø350	665-ZUWA1462B	63€
						Ø400	665-ZUWA14620500	318€	Ø400	665-ZUWA1462A	45.76€	Ø400	665-ZUWA1462B	63€
						Ø450	665-ZUWA14620550	354€	Ø450	665-ZUWA1462A	45.76€	Ø450	665-ZUWA1462B	63€
						Ø500	665-ZUWA14620600	400€	Ø500	665-ZUWA1462A	45.76€	Ø500	665-ZUWA1462B	63€
						Ø550	665-ZUWA14620650	431€	Ø550	665-ZUWA1462A	45.76€	Ø550	665-ZUWA1462B	63€
						Ø600	665-ZUWA14620700	555€	Ø600	665-ZUWA1462A	45.76€	Ø600	665-ZUWA1462B	63€
						Ø650	665-ZUWA14620750	570€	Ø650	665-ZUWA1462A	45.76€	Ø650	665-ZUWA1462B	63€
						Ø700	665-ZUWA14620800	763€	Ø700	665-ZUWA1462A	45.76€	Ø700	665-ZUWA1462B	63€
						Ø750	665-ZUWA14620850	813€	Ø750	665-ZUWA1462A	45.76€	Ø750	665-ZUWA1462B	63€
						Ø800	665-ZUWA14620900	860€	Ø800	665-ZUWA1462A	45.76€	Ø800	665-ZUWA1462B	63€



Sistema DW - KL 50 304



Alas distanciadoras C



Alas distanciadoras D



Abrazadera de soporte



Abrazadera con doble pértiga telescópica L=2000mm



Abrazadera forjado inox

Ø80	665-ZUWA1462C	79€	Ø80	665-ZUWA1462D	101€	Ø80	665-ZUWA8580180	141€	Ø80	665-ZUWA1910180	151€	Ø80	665-ZUWA620180	41.18€
Ø100	665-ZUWA1462C	79€	Ø100	665-ZUWA1462D	101€	Ø100	665-ZUWA8580200	141€	Ø100	665-ZUWA1910200	168€	Ø100	665-ZUWA620200	45.76€
Ø130	665-ZUWA1462C	79€	Ø130	665-ZUWA1462D	101€	Ø130	665-ZUWA8580230	158€	Ø130	665-ZUWA1910230	174€	Ø130	665-ZUWA620230	48.82€
Ø150	665-ZUWA1462C	79€	Ø150	665-ZUWA1462D	101€	Ø150	665-ZUWA8580250	180€	Ø150	665-ZUWA1910250	190€	Ø150	665-ZUWA620250	48.82€
Ø180	665-ZUWA1462C	79€	Ø180	665-ZUWA1462D	101€	Ø180	665-ZUWA8580280	196€	Ø180	665-ZUWA1910280	226€	Ø180	665-ZUWA620280	57€
Ø200	665-ZUWA1462C	79€	Ø200	665-ZUWA1462D	101€	Ø200	665-ZUWA8580300	197€	Ø200	665-ZUWA1910300	226€	Ø200	665-ZUWA620300	57€
Ø250	665-ZUWA1462C	79€	Ø250	665-ZUWA1462D	101€	Ø250	665-ZUWA8580350	215€	Ø250	665-ZUWA1910350	242€	Ø250	665-ZUWA620350	64€
Ø300	665-ZUWA1462C	79€	Ø300	665-ZUWA1462D	101€	Ø300	665-ZUWA8580400	262€	Ø300	665-ZUWA1910400	264€	Ø300	665-ZUWA620400	72€
Ø350	665-ZUWA1462C	79€	Ø350	665-ZUWA1462D	101€	Ø350	665-ZUWA8580450	312€	Ø350	665-ZUWA1910450	369€	Ø350	665-ZUWA620450	81€
Ø400	665-ZUWA1462C	79€	Ø400	665-ZUWA1462D	101€	Ø400	665-ZUWA8580500	344€	Ø400	665-ZUWA1910500	482€	Ø400	665-ZUWA620500	93€
Ø450	665-ZUWA1462C	79€	Ø450	665-ZUWA1462D	101€	Ø450	665-ZUWA8580550	389€	Ø450	665-ZUWA1910550	628€	Ø450	665-ZUWA620550	100€
Ø500	665-ZUWA1462C	79€	Ø500	665-ZUWA1462D	101€	Ø500	665-ZUWA8580600	441€	Ø500	665-ZUWA1910600	679€	Ø500	665-ZUWA620600	106€
Ø550	665-ZUWA1462C	79€	Ø550	665-ZUWA1462D	101€	Ø550	665-ZUWA8580650	478€	Ø550	665-ZUWA1910650	744€	Ø550	665-ZUWA620650	112€
Ø600	665-ZUWA1462C	79€	Ø600	665-ZUWA1462D	101€	Ø600	665-ZUWA8580700	618€	Ø600	665-ZUWA1910700	846€	Ø600	665-ZUWA620700	118€
Ø650	665-ZUWA1462C	79€	Ø650	665-ZUWA1462D	101€	Ø650	665-ZUWA8580750	757€	Ø650	665-ZUWA1910750	948€	Ø650	665-ZUWA620750	126€
Ø700	665-ZUWA1462C	79€	Ø700	665-ZUWA1462D	101€	Ø700	665-ZUWA8580800	845€	Ø700	665-ZUWA1910800	1094€	Ø700	665-ZUWA620800	132€
Ø750	665-ZUWA1462C	79€	Ø750	665-ZUWA1462D	101€	Ø750	665-ZUWA8580850	902€	Ø750	665-ZUWA1910850	1164€			
Ø800	665-ZUWA1462C	79€	Ø800	665-ZUWA1462D	101€	Ø800	665-ZUWA8580900	955€	Ø800	665-ZUWA1910900	1230€			



Abrazadera para amarre por tornillo



Abrazadera vientos



Gancho y pletina para módulo de medioambiente



Soporte de techo



Collarín antitormenta

Ø80	665-ZUWA10630180	37.9€	Ø80	665-ZUWA420180	20.54€	Ø80	665-ZUWA43940180	150€	Ø80	665-ZUWA9360180	48.82€	Ø80	665-ZUWA3070180	39.68€
Ø100	665-ZUWA10630200	41.18€	Ø100	665-ZUWA420200	25.28€	Ø100	665-ZUWA43940200	156€	Ø100	665-ZUWA9360200	54€	Ø100	665-ZUWA3070200	45.76€
Ø130	665-ZUWA10630230	48.82€	Ø130	665-ZUWA420230	26.86€	Ø130	665-ZUWA43940230	173€	Ø130	665-ZUWA9360230	63€	Ø130	665-ZUWA3070230	50€
Ø150	665-ZUWA10630250	48.82€	Ø150	665-ZUWA420250	28.42€	Ø150	665-ZUWA43940250	173€	Ø150	665-ZUWA9360250	71€	Ø150	665-ZUWA3070250	57€
Ø180	665-ZUWA10630280	56€	Ø180	665-ZUWA420280	31.57€	Ø180	665-ZUWA43940280	183€	Ø180	665-ZUWA9360280	81€	Ø180	665-ZUWA3070280	69€
Ø200	665-ZUWA10630300	63€	Ø200	665-ZUWA420300	33.16€	Ø200	665-ZUWA43940300	200€	Ø200	665-ZUWA9360300	82€	Ø200	665-ZUWA3070300	69€
Ø250	665-ZUWA10630350	72€	Ø250	665-ZUWA420350	36.34€	Ø250	665-ZUWA43940350	219€	Ø250	665-ZUWA9360350	92€	Ø250	665-ZUWA3070350	75€
Ø300	665-ZUWA10630400	82€	Ø300	665-ZUWA420400	39.68€	Ø300	665-ZUWA43940400	312€	Ø300	665-ZUWA9360400	101€	Ø300	665-ZUWA3070400	81€
Ø350	665-ZUWA10630450	94€	Ø350	665-ZUWA420450	54€	Ø350	665-ZUWA43940450	333€	Ø350	665-ZUWA9360450	140€	Ø350	665-ZUWA3070450	111€
Ø400	665-ZUWA10630500	103€	Ø400	665-ZUWA420500	72€	Ø400	665-ZUWA43940500	353€	Ø400	665-ZUWA9360500	181€	Ø400	665-ZUWA3070500	147€
Ø450	665-ZUWA10630550	111€	Ø450	665-ZUWA420550	95€	Ø450	665-ZUWA43940550	375€	Ø450	665-ZUWA9360550	234€	Ø450	665-ZUWA3070550	193€
Ø500	665-ZUWA10630600	125€	Ø500	665-ZUWA420600	103€	Ø500	665-ZUWA43940600	394€	Ø500	665-ZUWA9360600	256€	Ø500	665-ZUWA3070600	205€
Ø550	665-ZUWA10630650	135€	Ø550	665-ZUWA420650	111€	Ø550	665-ZUWA43940650	416€	Ø550	665-ZUWA9360650	278€	Ø550	665-ZUWA3070650	227€
Ø600	665-ZUWA10630700	147€	Ø600	665-ZUWA420700	147€	Ø600	665-ZUWA43940700	441€	Ø600	665-ZUWA9360700	319€	Ø600	665-ZUWA3070700	260€
Ø650	665-ZUWA10630750	163€	Ø650	665-ZUWA420750	180€	Ø650	665-ZUWA43940750	472€	Ø650	665-ZUWA9360750	356€	Ø650	665-ZUWA3070750	287€
Ø700	665-ZUWA10630800	174€	Ø700	665-ZUWA420800	198€	Ø700	665-ZUWA43940800	490€	Ø700	665-ZUWA9360800	409€	Ø700	665-ZUWA3070800	333€
Ø750	665-ZUWA10630850	183€	Ø750	665-ZUWA420850	212€	Ø750	665-ZUWA43940850	517€	Ø750	665-ZUWA9360850	437€	Ø750	665-ZUWA3070850	354€
Ø800	665-ZUWA10630900	196€	Ø800	665-ZUWA420900	225€	Ø800	665-ZUWA43940900	537€	Ø800	665-ZUWA9360900	460€	Ø800	665-ZUWA3070900	376€



Cubreguas 25°-45° aluminio



Cubreguas 5°-25° aluminio



Cubreguas plano inox



Cubreguas plomo 0°-5°



Cubreguas plomo 25°-45°

Ø80	665-ZUWA939AL0180	243€	Ø80	665-ZUWA938AL0180	228€	Ø80	665-ZUWA11280180	165€	Ø80	665-ZUWA9370180	227€	Ø80	665-ZUWA9390180	368€
Ø100	665-ZUWA939AL0200	261€	Ø100	665-ZUWA938AL0200	245€	Ø100	665-ZUWA11280200	180€	Ø100	665-ZUWA9370200	252€	Ø100	665-ZUWA9390200	375€
Ø130	665-ZUWA939AL0230	280€	Ø130	665-ZUWA938AL0230	253€	Ø130	665-ZUWA11280230	185€	Ø130	665-ZUWA9370230	261€	Ø130	665-ZUWA9390230	385€
Ø150	665-ZUWA939AL0250	296€	Ø150	665-ZUWA938AL0250	274€	Ø150	665-ZUWA11280250	205€	Ø150	665-ZUWA9370250	285€	Ø150	665-ZUWA9390250	389€
Ø180	665-ZUWA939AL0280	322€	Ø180	665-ZUWA938AL0280	274€	Ø180	665-ZUWA11280280	220€	Ø180	665-ZUWA9370280	307€	Ø180	665-ZUWA9390280	401€
Ø200	665-ZUWA939AL0300	322€	Ø200	665-ZUWA938AL0300	308€	Ø200	665-ZUWA11280300	226€	Ø200	665-ZUWA9370300	314€	Ø200	665-ZUWA9390300	405€
Ø250	665-ZUWA939AL0350	376€	Ø250	665-ZUWA938AL0350	341€	Ø250	665-ZUWA11280350	252€	Ø250	665-ZUWA9370350	350€	Ø250	665-ZUWA9390350	418€
Ø300	665-ZUWA939AL0400	420€	Ø300	665-ZUWA938AL0400	379€	Ø300	665-ZUWA11280400	278€	Ø300	665-ZUWA9370400	384€	Ø300	665-ZUWA9390400	441€
Ø350	665-ZUWA939AL0450	478€	Ø350	665-ZUWA938AL0450	423€	Ø350	665-ZUWA11280450	297€	Ø350	665-ZUWA9370450	416€	Ø350	665-ZUWA9390450	525€
Ø400	665-ZUWA939AL0500	533€	Ø400	665-ZUWA938AL0500	474€	Ø400	665-ZUWA11280500	342€	Ø400	665-ZUWA9370500	474€	Ø400	665-ZUWA9390500	600€
Ø450	665-ZUWA939AL0550	589€	Ø450	665-ZUWA938AL0550	509€	Ø450	665-ZUWA11280550	378€	Ø450	665-ZUWA9370550	523€	Ø450	665-ZUWA9390550	671€
Ø500	665-ZUWA939AL0600	642€	Ø500	665-ZUWA938AL0600	556€	Ø500	665-ZUWA11280600	424€	Ø500	665-ZUWA9370600	588€	Ø500	665-ZUWA9390600	752€
Ø550	665-ZUWA939AL0650	709€	Ø550	665-ZUWA938AL0650	600€	Ø550	665-ZUWA11280650	478€	Ø550	665-ZUWA9370650	664€	Ø550	665-ZUWA9390650	844€
Ø600	665-ZUWA939AL0700	816€	Ø600	665-ZUWA938AL0700	659€	Ø600	665-ZUWA11280700	535€	Ø600	665-ZUWA9370700	741€	Ø600	665-ZUWA9390700	943€
Ø650	665-ZUWA939AL0750	912€	Ø650	665-ZUWA938AL0750	715€	Ø650	665-ZUWA11280750	570€	Ø650	665-ZUWA9370750	791€	Ø650	665-ZUWA9390750	1004€
Ø700	665-ZUWA939AL0800	1090€	Ø700	665-ZUWA938AL0800	854€	Ø700	665-ZUWA11280800	596€	Ø700	665-ZUWA9370800	825€	Ø700	665-ZUWA9390800	1050€
Ø750	665-ZUWA939AL0850	1234€	Ø750	665-ZUWA938AL0850	985€	Ø750	665-ZUWA11280850	633€	Ø750	665-ZUWA9370850	876€	Ø750	665-ZUWA9390850	1117€
Ø800	665-ZUWA939AL0900	1309€	Ø800	665-ZUWA938AL0900	1068€	Ø800	665-ZUWA11280900	668€	Ø800	665-ZUWA9370900	927€	Ø800	665-ZUWA9390900	1180€



Cubreguas plomo 5°-25°



Pasamuros



Pasta KL



Disco madera KL agujero
Ø12 a 5cm del borde

Ø80	665-ZUWA9380180	227€	Ø80	665-ZUWA9870180	50€	Ø80	KL PASTE	34.93€	Ø80	665-ZUWA20350080	87€
Ø100	665-ZUWA9380200	252€	Ø100	665-ZUWA9870200	50€	Ø100	KL PASTE	34.93€	Ø100	665-ZUWA20350100	87€
Ø130	665-ZUWA9380230	261€	Ø130	665-ZUWA9870230	62€	Ø130	KL PASTE	34.93€	Ø130	665-ZUWA20350130	95€
Ø150	665-ZUWA9380250	285€	Ø150	665-ZUWA9870250	63€	Ø150	KL PASTE	34.93€	Ø150	665-ZUWA20350150	95€
Ø180	665-ZUWA9380280	307€	Ø180	665-ZUWA9870280	79€	Ø180	KL PASTE	34.93€	Ø180	665-ZUWA20350180	95€
Ø200	665-ZUWA9380300	314€	Ø200	665-ZUWA9870300	81€	Ø200	KL PASTE	34.93€	Ø200	665-ZUWA20350200	95€
Ø250	665-ZUWA9380350	350€	Ø250	665-ZUWA9870350	92€	Ø250	KL PASTE	34.93€	Ø250	665-ZUWA20350250	155€
Ø300	665-ZUWA9380400	384€	Ø300	665-ZUWA9870400	117€	Ø300	KL PASTE	34.93€	Ø300	665-ZUWA20350300	155€
Ø350	665-ZUWA9380450	416€	Ø350	665-ZUWA9870450	151€	Ø350	KL PASTE	34.93€	Ø350	665-ZUWA20350350	155€
Ø400	665-ZUWA9380500	474€	Ø400	665-ZUWA9870500	198€	Ø400	KL PASTE	34.93€	Ø400	665-ZUWA20350400	155€
Ø450	665-ZUWA9380550	523€	Ø450	665-ZUWA9870550	215€	Ø450	KL PASTE	34.93€	Ø450	665-ZUWA20350450	155€
Ø500	665-ZUWA9380600	588€	Ø500	665-ZUWA9870600	237€	Ø500	KL PASTE	34.93€	Ø500	665-ZUWA20350500	234€
Ø550	665-ZUWA9380650	664€	Ø550	665-ZUWA9870650	263€	Ø550	KL PASTE	34.93€	Ø550	665-ZUWA20350550	234€
Ø600	665-ZUWA9380700	741€	Ø600	665-ZUWA9870700	327€	Ø600	KL PASTE	34.93€	Ø600	665-ZUWA20350600	396€
Ø650	665-ZUWA9380750	791€	Ø650	665-ZUWA9870750	386€	Ø650	KL PASTE	34.93€	Ø650	665-ZUWA20350650	396€
Ø700	665-ZUWA9380800	825€	Ø700	665-ZUWA9870800	452€	Ø700	KL PASTE	34.93€	Ø700	665-ZUWA20350700	396€
Ø750	665-ZUWA9380850	876€	Ø750	665-ZUWA9870850	483€	Ø750	KL PASTE	34.93€	Ø750	665-ZUWA20350750	482€
Ø800	665-ZUWA9380900	927€	Ø800	665-ZUWA9870900	512€	Ø800	KL PASTE	34.93€	Ø800	665-ZUWA20350800	482€



Clapeta motorizada 20Nm,
20s

Ø150	MAK-HTSF150	3197€
Ø200	MAK-HTSF200	3988€
Ø250	MAK-HTSF250	4259€
Ø300	MAK-HTSF300	4530€
Ø350	MAK-HTSF350	5356€
Ø400	MAK-HTSF400	6188€
Ø450	MAK-HTSF450	7012€
Ø500	MAK-HTSF500	7836€
Ø550	MAK-HTSF550	8539€
Ø600	MAK-HTSF600	9240€
Ø650	MAK-HTSF650	9940€
Ø700	MAK-HTSF700	10640€
Ø750	MAK-HTSF750	11339€
Ø800	MAK-HTSF800	12043€



Clapeta motorizada 90Nm,
17s

Ø150	MAK-HTSY150	6932€
Ø200	MAK-HTSY200	7205€
Ø250	MAK-HTSY250	7478€
Ø300	MAK-HTSY300	7748€
Ø350	MAK-HTSY350	8577€
Ø400	MAK-HTSY400	9404€
Ø450	MAK-HTSY450	10231€
Ø500	MAK-HTSY500	11056€
Ø550	MAK-HTSY550	11757€
Ø600	MAK-HTSY600	12456€
Ø650	MAK-HTSY650	13160€
Ø700	MAK-HTSY700	13859€
Ø750	MAK-HTSY750	14560€
Ø800	MAK-HTSY800	15258€



Válvula anti-implosión con
unión embreadada

Ø180	ZUTE1104-100180	1438€
Ø200	ZUTE1104-100200	1616€
Ø250	ZUTE1104-100250	2063€
Ø300	ZUTE1104-100300	2493€
Ø350	ZUTE1104-100350	2959€
Ø400	ZUTE1104-100400	3417€



Válvula antiexplosión con
unión embreadada

Ø180	ZUTE1630180	2212€
Ø200	ZUTE1630200	2294€
Ø250	ZUTE1630250	2602€
Ø300	ZUTE1630300	2754€
Ø350	ZUTE1630350	3214€



Clapeta manual embreadada

Ø150	AK-HT150	2385€
Ø200	AK-HT200	3178€
Ø250	AK-HT250	3454€
Ø300	AK-HT300	3728€
Ø350	AK-HT350	4559€
Ø400	AK-HT400	5394€
Ø450	AK-HT450	6225€
Ø500	AK-HT500	7053€
Ø550	AK-HT550	7760€
Ø600	AK-HT600	8465€
Ø650	AK-HT650	9168€
Ø700	AK-HT700	9875€
Ø750	AK-HT750	10582€
Ø800	AK-HT800	11285€

CÓMO CORTAR UN MÓDULO CORTABLE DE DW-KL

INSTRUCCIONES DE CORTE

1

Cortar el tubo exterior por la parte lisa (a la medida requerida)

**2**

Podrás ver el aislante rígido

**3**

Cortar el aislante alrededor del tubo interior

**4**

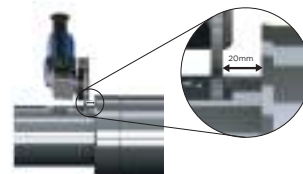
Podrás ver la parte hembra del tubo interior

**5**

Empujar El tubo interior hasta que sobresalga por el otro lado la parte lisa

**6**

Asegurar un margen mínimo de 20 mm entre el corte y el tubo exterior

**7****8**



ACHTUNG!

80

LONG
VEHICLE

PB-AUT 3130

www.FAYMONVILLE.com



Chimeneas industriales



Índice

CHIMENEAS AUTOPORTANTES	210
FSA	212
FSB	213
FSA-X	214
FSC	215
Estructuras autoportantes	216
SILENCIADORES	221

2019

CHIMENEAS AUTOPORTANTES



SERIE FSA

*Chimenea de doble pared aislada con un conducto interior y **tubo exterior autoportante**.*

Uso

Ciclos combinados, cogeneración, calderas, grupos electrógenos, extracciones químicas, biomasa...

Sistema de anclaje

Brida base y/o jaula de anclaje.

Elemento autoportante

Tubo exterior.

Conducto de evacuación

AISI 304 / AISI 316

Aislamiento

A1 - Lana de roca
A2- Lana mineral
Espesor 30, 50, o 100 mm

Ventilación interior

Ventilación interior en toda la altura

Tubo exterior

S235 / S275 / S355 / AISI 304

Conductos interiores

1

Acabado superficial

Pintado RAL
Acero galvanizado
Inoxidable brillante, mate, pulido.



SERIE FSA-X

*Chimenea de doble pared aislada con dos o más conductos interiores y **tubo exterior autoportante**.*

Uso

Ciclos combinados, cogeneración, calderas, grupos electrógenos, extracciones químicas, biomasa...

Sistema de anclaje

Brida base y/o jaula de anclaje.

Elemento autoportante

Tubo exterior.

Conducto de evacuación

AISI 304 / AISI 316

Aislamiento

A1 - Lana de roca
A2- Lana mineral
Espesor 30, 50, o 100 mm

Ventilación interior

Ventilación interior en toda la altura

Tubo exterior

S235 / S275 / S355 / AISI 304

Conductos interiores

≥ 2

Acabado superficial

Pintado RAL
Acero galvanizado
Inoxidable brillante, mate, pulido.



JEREMIAS INDUSTRIAL



Servicio

Estudio de requerimientos de la instalación.
Cálculo de diámetros, espesores, materiales.
Estudio de la zona de instalación.
Estimación de costes.
Estudio de viabilidad.
Comunicación continua con el cliente.
Seguimiento de la oferta.



Cálculo

Cálculo estático.
Informe de cargas en puntos críticos.
Cálculo de frecuencia de resonancia.
Cálculos sísmicos.



Diseño 2D/3D

Planos de transporte.
Plano jaula de anclaje.
Lista de materiales.
Planos de diseño.



Producción

Soldadura longitudinal.
Corte láser, plasma.
Curvadoras, grandes diámetros, piezas especiales.



Logística

Organización de transporte.
Gestión de grúas y montaje.
Planificación.



Montaje

Mediciones.
Montadores cualificados.
Supervisión de montaje.
Seguimiento de plazos.



SERIE FSB

*Chimenea de doble pared aislada con **conducto interior autoportante** para evacuación de humos*

Uso
Calderas, extracciones químicas...

Sistema de anclaje
Brida base y/o jaula de anclaje.

Elemento autoportante
Tubo interior.

Conducto de evacuación
AISI 304 / AISI 316
S235 / S355 / S275

Aislamiento
A1 - Lana de roca
A2- Lana mineral
Espesor 30, 50, o 100 mm

Tubo exterior
Revestimiento en AISI 304 o AISI 316, aluminio, acero galvanizado

Conductos interiores
1

Acabado superficial
Brillante, mate, pulido.
Soldado / remachado
Pintado RAL



SERIE FSC

Torre de ventilación en simple pared

Uso
Impulsión, extracción.
Ventilación y aire acondicionado...

Sistema de anclaje
Brida base

Elemento autoportante
Conducto de simple pared

Conducto de evacuación
AISI 304 / AISI 316

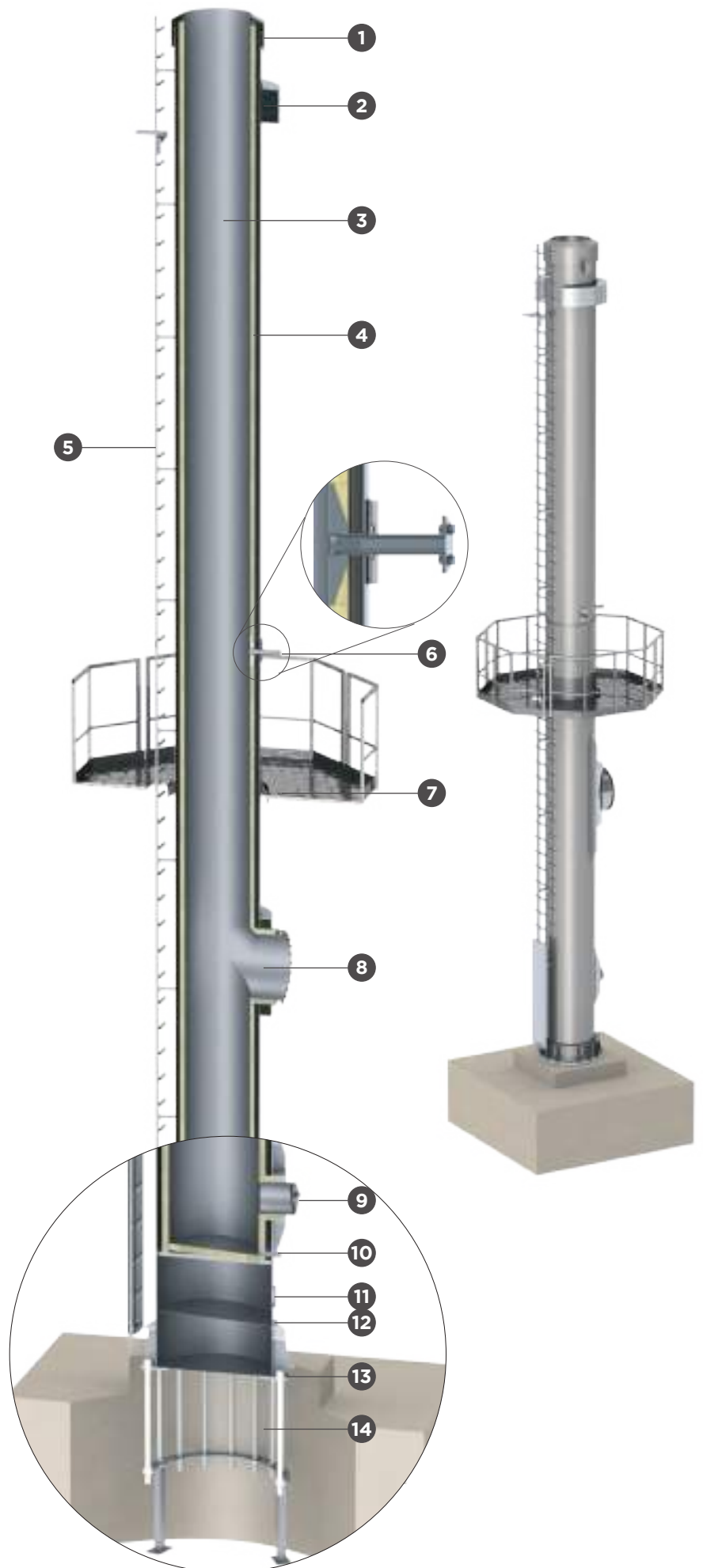
Acabado superficial
Pintado RAL
Acero inoxidable brillante, mate, pulido.

SERIE FSA

Chimenea autoportante de doble pared con conducto exterior autoportante y conducto interior aislado para evacuación de humos.

El hueco interior ventilado entre aislamiento y tubo exterior asegura que la temperatura del conducto exterior nunca supere los límites estructurales.

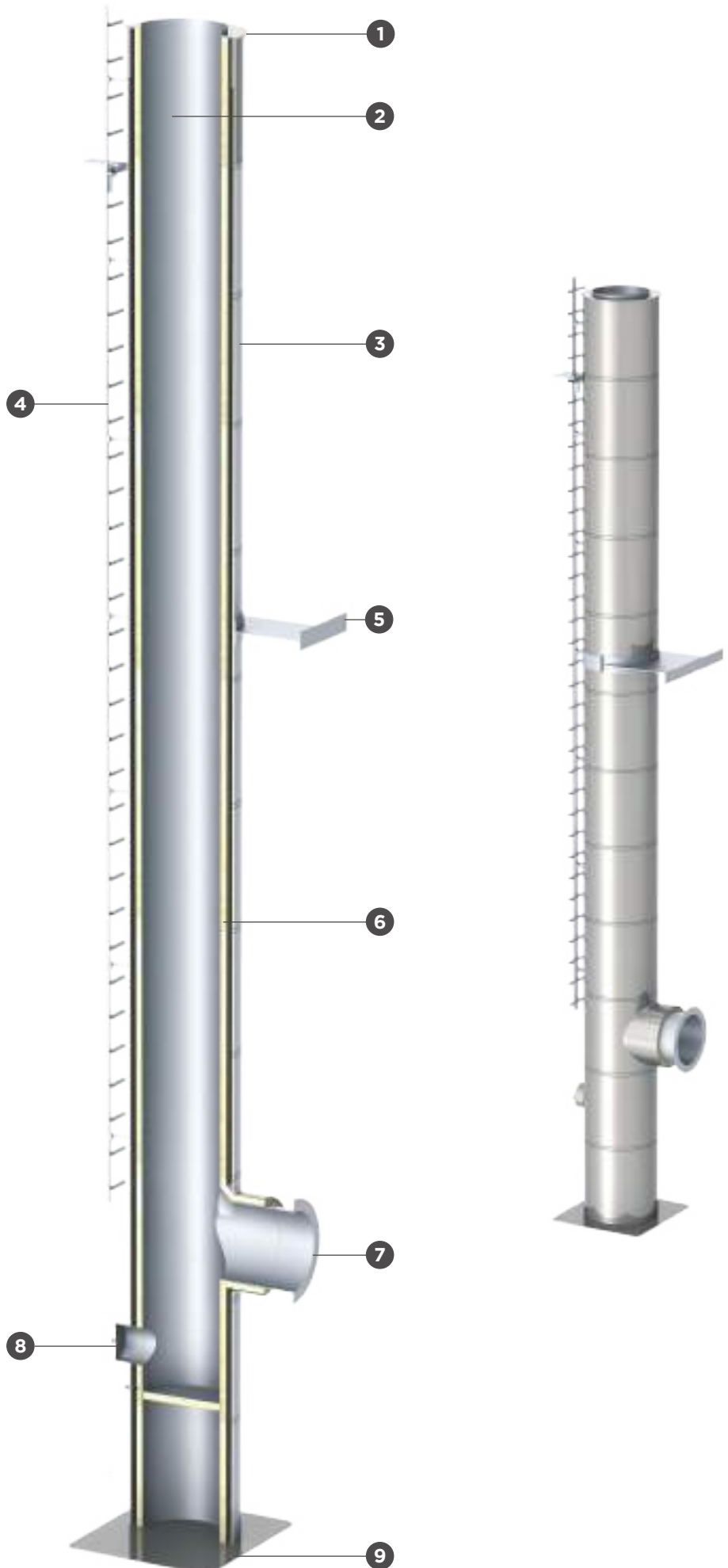
- 1 Terminal de salida**
Permite la ventilación de todo el conducto.
- 2 Amortiguador de oscilaciones**
Reduce la influencia de oscilaciones, garantizando la estabilidad de la chimenea.
- 3 Conducto interior de evacuación**
Material: AISI 316, AISI 304.
Espesor: 1.5 - 2 - 3 mm.
- 4 Aislamiento**
Lana de roca de alta densidad con malla galvanizada.
Espesores: 30 hasta 100 mm, en función de la temperatura.
- 5 Escalera**
Escalera tipo rail único o con jaula de seguridad con plataformas intermedias de descanso.
- 6 Toma de muestras de los humos**
Permite el acceso al interior o acoplar equipos para tomas de muestra de humos.
- 7 Plataforma para toma de muestras**
Ángulos desde 135° hasta 360°.
Ancho desde 800 hasta 2500 mm.
Fabricada en acero S235JR galvanizado (otros materiales disponibles).
- 8 Conexión de humos**
Conexión embridada, a tubo existente, estándar Jeremias, o según petición.
- 9 Inspección de limpieza**
Inspección para mantenimiento y limpieza.
Ø250, Ø600 mm, otros.
- 10 Drenaje interior condensados**
Placa base inclinada para asegurar el drenaje adecuado de condensados.
- 11 Ventilación int/ext.**
Rejilla de ventilación para asegurar una corriente de aire continua desde la base hasta el terminal.
- 12 Desagüe tubo exterior**
- 13 Brida base**
Cartelas de refuerzo
- 14 Jaula de anclaje**



SERIE FSB

Chimenea de doble pared aislada con **conducto interior autoportante** para evacuación de humos y recubrimiento exterior.

- 1 Terminal abierto de salida**
- 2 Conducto interior de evacuación**
Material: AISI 316, AISI 304, S235, S275, S355
- 3 Recubrimiento exterior**
Material: AISI 316, AISI 304, Aluminio, otros.
Espesor: 0.8 - 1.5 - 2 mm.
- 4 Escalera**
Escalera tipo rail único o con jaula de seguridad con plataformas intermedias de descanso.
- 5 Soporte de carga (opcional)**
Ayuda a reducir cargas en la base para reducir espesor del tubo estructural y cimentación.
- 6 Aislamiento**
Lana de roca de alta densidad con malla galvanizada.
Espesores: 30 hasta 100 mm en función de la temperatura.
- 7 Conexión de humos**
Conexión embridada, a tubo existente, estándar Jeremias, según petición.
- 8 Inspección de limpieza**
Inspección para mantenimiento y limpieza. Ø250, Ø600 mm, otros.
- 9 Placa base**

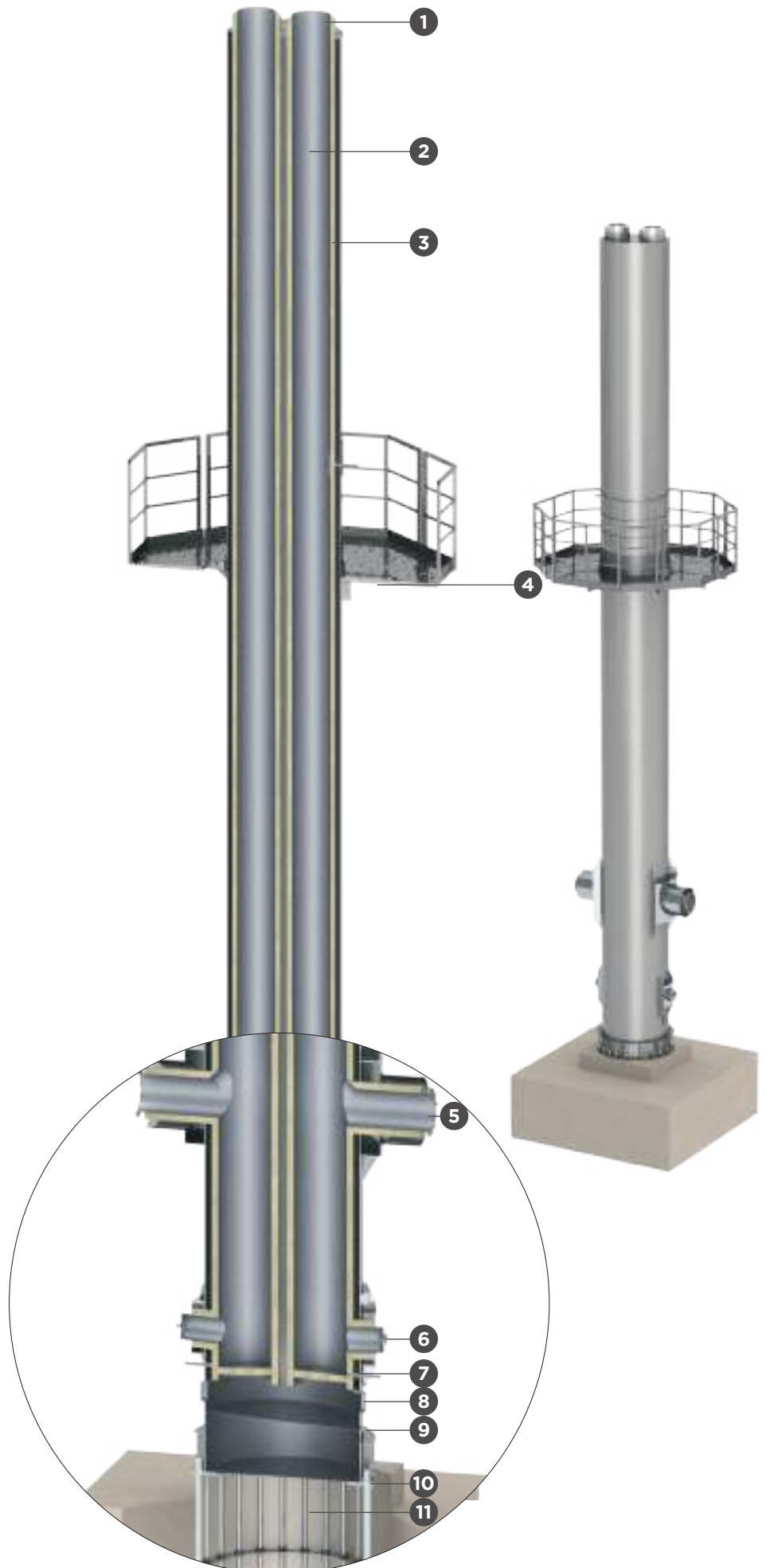


SERIE FSA-X

Chimenea autoportante de doble pared con dos o más conductos interiores para evacuación de humos y tubo exterior autoportante.

El hueco interior ventilado entre aislamiento y tubo exterior asegura que la temperatura del conducto exterior nunca supere los límites estructurales.

- 1 Terminal de salida**
Permite la ventilación de todo el conducto.
- 2 Conducto interior de evacuación**
Material: AISI 316, AISI 304, S235, S355
Espesor: 1.5, 2.3 mm.
- 3 Aislamiento**
Lana de roca de alta densidad con malla galvanizada.
Espesores: 30 hasta 100 mm, en función de la temperatura.
- 4 Plataforma para toma de muestras**
Ángulos desde 135 hasta 360°
Ancho desde 800 hasta 2500 mm.
- 5 Conexión de humos (dos o más)**
Conexión embridada, a tubo existente, estándar Jeremias, según petición.
- 6 Inspección de limpieza**
Inspección mantenimiento / limpieza
Ø250, 600 mm, otros.
- 7 Drenaje interior condensados**
- 8 Ventilación int/ext.**
Rejilla de ventilación para asegurar una corriente de aire continua desde la base hasta el terminal.
- 9 Desagüe tubo exterior**
- 10 Brida base**
Cartelas de refuerzo
- 11 Jaula de anclaje**



TORRES DE VENTILACIÓN FSC

Terminales para ventilación fabricado en simple pared, para expulsión e impulsión de aire.

TERMINAL LAMAS

- 1** Cierre superior
- 2** Apertura de 180° hasta 360°
- 3** Conducto de acero inoxidable con acabado pulido o brillante
- 4** Placa base

TERMINAL LAMAS



TIPOS DE CIERRES



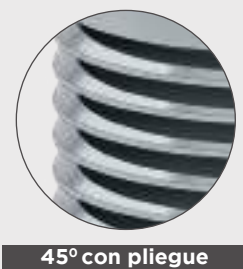
TERMINAL ABIERTO

- 1** Rejilla antipájaros
- 2** Conducto de acero inoxidable con acabado pulido o brillante
- 3** Separador de agua
- 4** Desagüe
- 5** Placa base

TERMINAL ABIERTO



ACABADO LAMAS



ESTRUCTURAS METÁLICAS

Estructuras autoportantes y mástiles con fijaciones para sistemas de evacuación de humos modulares Jeremias (DW-ECO, DW-KL...). Las soluciones con estructuras son a veces la solución ideal en proyectos donde el anclaje a suelo o la accesibilidad de la zona de montaje no permite una solución autoportante. La flexibilidad en el montaje tanto físico como temporal es la mayor ventaja de estas soluciones.

Características del proyecto

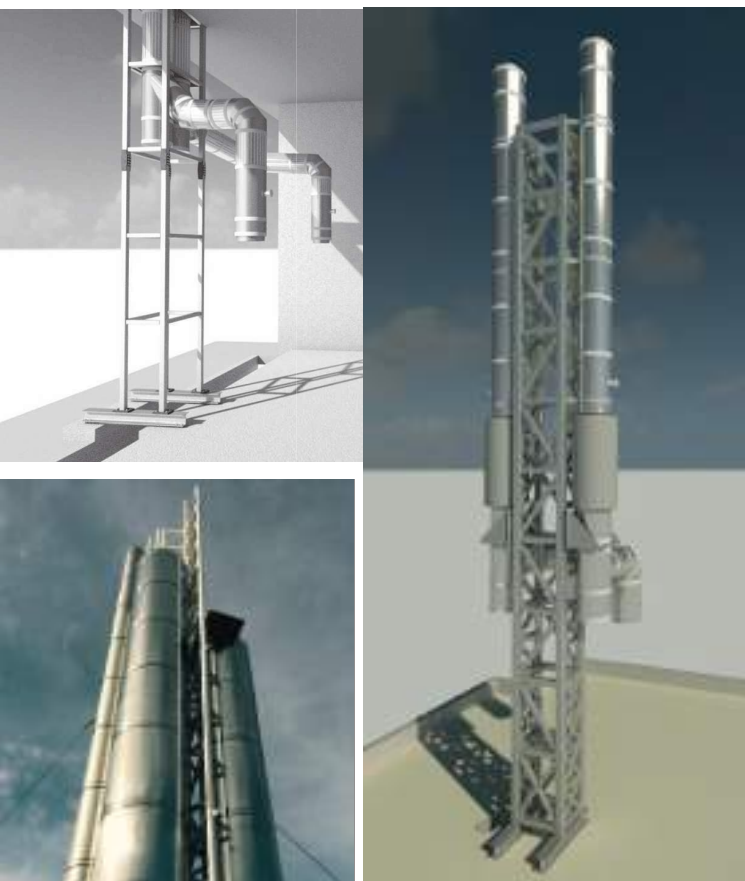
Cálculo estático de la estructura según normativa. Estudio en función de la zona, espacios en obra. necesidades específicas...

Detalles constructivos:

Fijación mediante zapata de hormigón y/o placa base.

Perfilería tipo: IP, HEB, perfil cuadrado o circular, en L...

Materiales: S235JR, S275JR, galvanizado, AISI 304, AISI 316...



Orejetas de izado.

Estructura premontada en fábrica o en obra.

Montaje de conducto modular en fábrica o en obra en función de la instalación.

Opciones complementarias

Plataforma de toma de muestra.

Escalera tipo jaula o de rail.

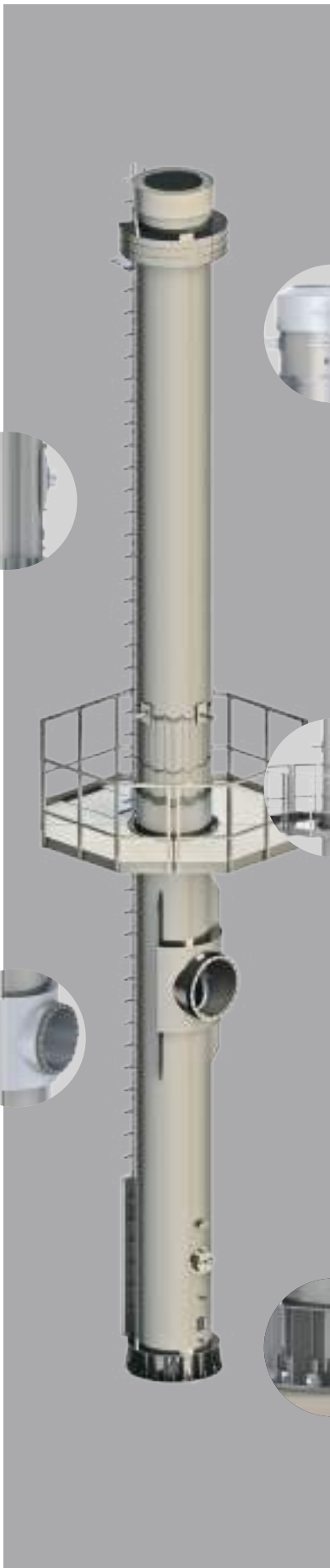
Pararrayos

Luces de balizaje.

Acabado pintado RAL, brillante, mate...

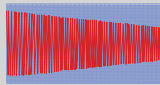
Tratamientos especiales en función de la zona (C3, C4, C5)

DETALLES CONSTRUCTIVOS

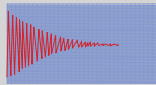


Terminal de salida libre: Permite la dilatación del tubo interior y la ventilación interior de la chimenea.

Compensador de oscilaciones: Debido al efecto del viento puede ser necesaria la colocación de un compensador. Con sus cámaras interiores rellenas parcialmente de líquido se amortiguan las oscilaciones por este efecto.



Oscilaciones sin compensador



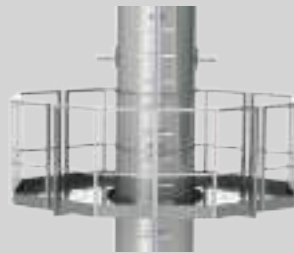
Oscilaciones con compensador



Tomas de muestra

Inspecciones para conexión de equipos de tomas de muestra e inspección.

Instaladas a 1,5 m de altura respecto a la plataforma de mediciones y a 5 x Ø int. de la conexión horizontal de humos.



Plataforma

Plataforma para acceder a las tomas de muestra. Fabricada en acero S235JR galvanizado con suelo de trámex. Barandilla, dimensiones y ángulos según necesidades.

Escalera

Tipo rail único con arnés de seguridad o tipo escalerilla de gato con jaula de Ø700 mm.



Chimenea en varias secciones

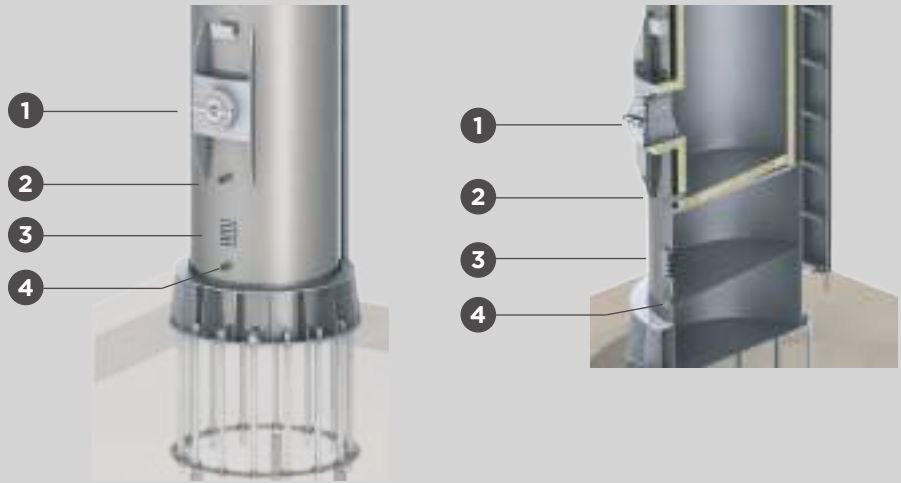
Cuando la chimenea se fabrica en varias secciones debido a las dimensiones o a requerimientos especiales, cada sección se une mediante bridas atornilladas tanto el conducto interior como el exterior.

De esta forma se garantiza una unión correcta y estanca.

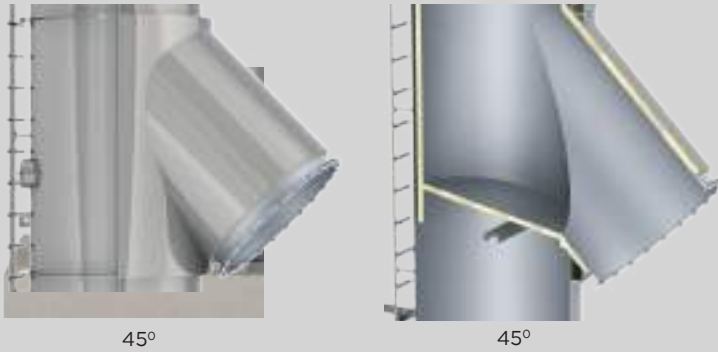


Detalle base chimenea

- 1** Inspección de limpieza.
- 2** Desagüe interior.
- 3** Ventilación hueco interior.
- 4** Desagüe conducto exterior.



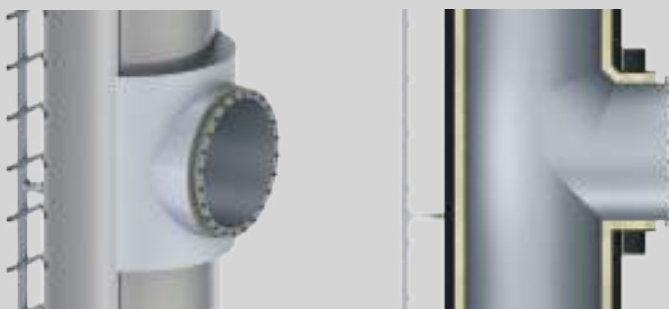
Conexión de humos



45°

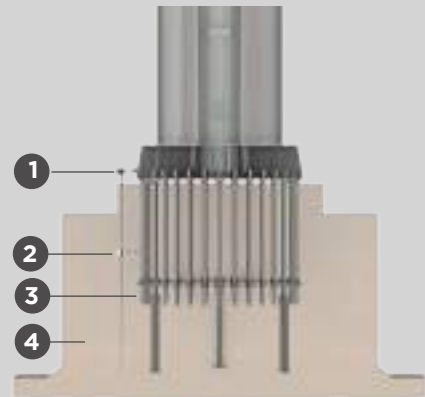
45°

Diferentes ángulos de conexión en función de las necesidades de la instalación. Conexión embreada, soldada, a tubo Jeremias, etc. Camisa de protección exterior para recubrir soldaduras y cerrar la conexión.



90° / 87°

90° / 87°



Jaula de anclaje

Doble anillo de centrado con pernos de anclaje. Se suministra previo a la chimenea, para su instalación con la zapata de hormigón.

- 1** Toma de tierra.
- 2** Conexión de la toma de tierra.
- 3** Jaula de anclaje
- 4** Zapata de hormigón

Fijación aislamiento

Fijación del aislamiento con plato de acero y pins soldados al tubo interior. Mediante este sistema, se asegura una fijación correcta del aislamiento así como un aislamiento continuo a lo largo de toda la vertical.



TRATAMIENTOS SUPERFICIALES DEL TUBO EXTERIOR

C3	Moderado	Zonas de baja contaminación, y ambientes poco agresivos. Áreas de producción con niveles medios de humedad, y zonas habitables.
C4	Alto	Zonas de contaminación y ambientes agresivos medios. Ambientes químicos y piscinas.
C5	Muy alto	Zonas costeras con niveles altos de humedad, ambientes industriales agresivos, condensaciones continuas, y áreas con contaminación elevada.

Mediante los certificados CE y controles de calidad en fábrica, se garantiza el cumplimiento de todos los requisitos para un correcto funcionamiento de la chimenea y una durabilidad apropiada para la cada proyecto.

”

Los productos **Jeremias** pasan estrictos controles de calidad para asegurar su correcto funcionamiento y durabilidad.

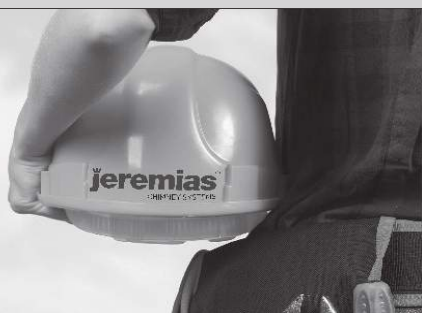


Certificaciones

- Certificados según normativas vigentes
 - Marcado CE según normativa de chimeneas autoportantes EN 13084-7.
 - Marcado CE según normativa EN 1090-1 para estructuras metálicas.
- Cálculo estático según Eurocódigo.
- Cálculos sísmicos y de viento según región o país

Calidad

- Control de material primas
- Control de calidad durante todas las etapas de fabricación
 - Posibilidad de control de soldaduras por líquidos penetrantes.
 - Controles y tolerancias dimensionales
 - Procedimientos de soldadura homologados
 - Soldadores homologados para soldadura estructural
- Control de acabados:
 - Capas de pintura
 - Pulido, granallado, decapado...



¿Necesitas asesoramiento técnico?

Solicita asesoramiento y/o presupuesto personalizado sin compromiso.

industrial@jeremias.es



Índice

CHIMENEAS AUTOPORTANTES	210
FSA	212
FSB	213
FSA-X	214
FSC	215
Estructuras autoportantes	216
SILENCIADORES	221

Silenciadores





CARACTERÍSTICAS DEL PRODUCTO

Silenciadores de absorción ASD / AED

Son silenciadores pasivos en los que el interior del tubo está perforado de modo que las ondas sonoras llegan al aislamiento, que, al ser acolchado, absorbe las ondas sonoras por fricción, transformándolas en calor. Este tipo de silenciadores son adecuados para medias y altas frecuencias y reducen por igual en todas las frecuencias, aunque la reducción que se consigue no es muy alta.



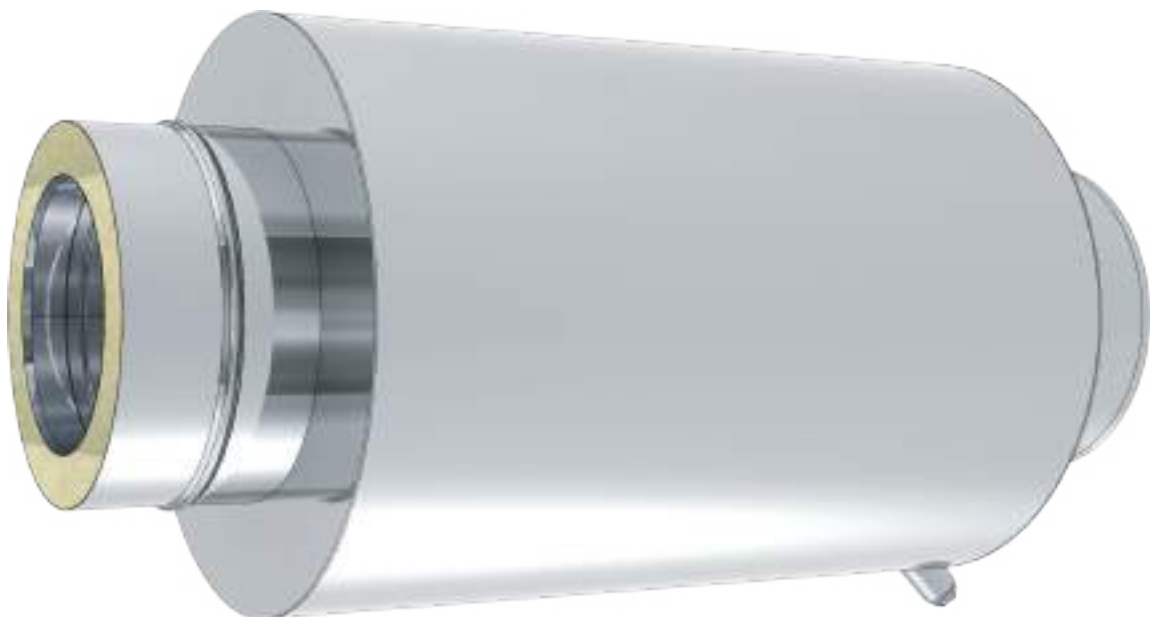
Silenciadores combinados KSD / KED

Este tipo de silenciadores combinan una parte de absorción y cámaras de resonancia. Las cámaras de resonancia constan de unos puntos de entrada de las ondas sonoras y al rebotar estas ondas en el extremo de la cámara, se compensan con las que van en dirección contraria reduciendo así el volumen. La reducción que se consigue en resonancia es muy alta, pero muy localizada en una frecuencia concreta. Es por eso que se utilizan para bajas frecuencias y con varias cámaras de resonancia para reducir en un rango mayor de frecuencias.



Cuerpos interiores silenciadores SDK

Están diseñados para hacer una reducción de ruido moderada en instalaciones ya terminadas, introduciendo el cuerpo del silenciador por el extremo de la chimenea, el cual queda colgando del extremo, siendo así muy sencillo de instalar. Hay que tener en cuenta la reducción de sección que produce para confirmar que el tiro de la chimenea no se ve afectado. Funciona igual que los silenciadores de absorción, actuando bien en medias y altas frecuencias.



Módulo silenciador seco
DW ECO 1.0 304Módulo silenciador seco
DW ECO 1.0 316Módulo silenciador seco
DW ECO 2.0 304Módulo silenciador seco
DW ECO 2.0 316Módulo silenciador seco
EW-ECO 304

Ø100	908-DWECO5300100	214€	Ø100	909-DWECO5300100	261€					Ø100	670-EWEC5300100	228€		
Ø130	908-DWECO5300130	221€	Ø130	909-DWECO5300130	267€	Ø130	660-DWECO5300130	234€	Ø130	661-DWECO5300130	285€	Ø130	670-EWEC5300130	245€
Ø150	908-DWECO5300150	272€	Ø150	909-DWECO5300150	303€	Ø150	660-DWECO5300150	286€	Ø150	661-DWECO5300150	317€	Ø150	670-EWEC5300150	304€
Ø180	908-DWECO5300180	308€	Ø180	909-DWECO5300180	359€	Ø180	660-DWECO5300180	322€	Ø180	661-DWECO5300180	382€	Ø180	670-EWEC5300180	342€
Ø200	908-DWECO5300200	358€	Ø200	909-DWECO5300200	425€	Ø200	660-DWECO5300200	379€	Ø200	661-DWECO5300200	445€	Ø200	670-EWEC5300200	400€
						Ø250	660-DWECO5300250	457€	Ø250	661-DWECO5300250	537€	Ø250	670-EWEC5300250	486€
						Ø300	660-DWECO5300300	560€	Ø300	661-DWECO5300300	649€	Ø300	670-EWEC5300300	602€
						Ø350	660-DWECO5300350	707€	Ø350	661-DWECO5300350	827€	Ø350	670-EWEC5300350	752€
						Ø400	660-DWECO5300400	782€	Ø400	661-DWECO5300400	984€	Ø400	670-EWEC5300400	833€
						Ø450	660-DWECO5300450	846€	Ø450	661-DWECO5300450	1068€	Ø450	670-EWEC5300450	905€
						Ø500	660-DWECO5300500	907€	Ø500	661-DWECO5300500	1162€	Ø500	670-EWEC5300500	959€
						Ø550	660-DWECO5300550	1035€	Ø550	661-DWECO5300550	1307€	Ø550	670-EWEC5300550	1103€
						Ø600	660-DWECO5300600	1275€	Ø600	661-DWECO5300600	1426€	Ø600	670-EWEC5300600	1347€

Módulo silenciador seco
EW-ECO 316Módulo silenciador húmedo
hasta 25dBMódulo silenciador
húmedo hasta 15dB
DW-ECO 1.0 316Módulo silenciador
húmedo hasta 25dB
DW-ECO 2.0 316Módulo silenciador
húmedo hasta 15dB
DW-ECO 2.0 316

Ø100	671-EWEC5300100	279€	Ø100	909-DWECO534150100	1432€	Ø100	661-DWECO534150100	1504€	Ø100	909-DWECO534250100	1888€	Ø100	661-DWECO534250100	1979€
Ø130	671-EWEC5300130	303€	Ø130	909-DWECO534150130	1478€	Ø130	661-DWECO534150130	1530€	Ø130	909-DWECO534250130	1914€	Ø130	661-DWECO534250130	1983€
Ø150	671-EWEC5300150	338€	Ø150	909-DWECO534150150	1504€	Ø150	661-DWECO534150150	1561€	Ø150	909-DWECO534250150	1979€	Ø150	661-DWECO534250150	2039€
Ø180	671-EWEC5300180	403€	Ø180	909-DWECO534150180	1806€	Ø180	661-DWECO534150180	1877€	Ø180	909-DWECO534250180	2414€	Ø180	661-DWECO534250180	2499€
Ø200	671-EWEC5300200	478€	Ø200	909-DWECO534150200	1845€	Ø200	661-DWECO534150200	1922€	Ø200	909-DWECO534250200	2476€	Ø200	661-DWECO534250200	2566€
Ø250	671-EWEC5300250	574€				Ø250	661-DWECO534150250	2499€				Ø250	661-DWECO534250250	2748€
Ø300	671-EWEC5300300	687€				Ø300	661-DWECO534150300	3032€				Ø300	661-DWECO534250300	3599€
Ø350	671-EWEC5300350	880€				Ø350	661-DWECO534150350	3147€				Ø350	661-DWECO534250350	3928€
Ø400	671-EWEC5300400	1045€				Ø400	661-DWECO534150400	4152€				Ø400	661-DWECO534250400	4426€
Ø450	671-EWEC5300450	1128€				Ø450	661-DWECO534150450	5671€				Ø450	661-DWECO534250450	5865€
Ø500	671-EWEC5300500	1229€				Ø500	661-DWECO534150500	6625€				Ø500	661-DWECO534250500	6988€
Ø550	671-EWEC5300550	1378€				Ø550	661-DWECO534150550	8608€				Ø550	661-DWECO534250550	8970€
Ø600	671-EWEC5300600	1507€				Ø600	661-DWECO534150600	9120€				Ø600	661-DWECO534250600	9442€



SILENCIADORES



Módulo silenciador húmedo hasta 15dB
EW-ECO 316



Módulo silenciador húmedo hasta 25dB
EW-ECO 316



Silenciador 90° hasta 25 dB



Silenciador de absorción hasta 10 dB

Ø100	671-EWEC534150100	1191€	Ø100	671-EWEC534250100	1511€	Ø100	-	-	Ø100	ASD-T0100	281€
Ø130	671-EWEC534150130	1229€	Ø130	671-EWEC534250130	1530€	Ø130	-	-	Ø130	ASD-T0130	385€
Ø150	671-EWEC534150150	1248€	Ø150	671-EWEC534250150	1580€	Ø150	-	-	Ø150	ASD-T0150	475€
Ø180	671-EWEC534150180	1505€	Ø180	671-EWEC534250180	1930€	Ø180	ASD-W250180	2322€	Ø180	ASD-T0180	605€
Ø200	671-EWEC534150200	1533€	Ø200	671-EWEC534250200	1978€	Ø200	ASD-W250200	2596€	Ø200	ASD-T0200	686€
Ø250	671-EWEC534150250	1988€	Ø250	671-EWEC534250250	2190€	Ø250	ASD-W250250	3865€	Ø250	ASD-T0250	805€
Ø300	671-EWEC534150300	2415€	Ø300	671-EWEC534250300	2870€	Ø300	-	-	Ø300	ASD-T0300	1204€
Ø350	671-EWEC534150350	2503€	Ø350	671-EWEC534250350	3129€	Ø350	-	-	Ø350	ASD-T0350	1407€
Ø400	671-EWEC534150400	3308€	Ø400	671-EWEC534250400	3529€	Ø400	-	-	Ø400	ASD-T0400	1660€
Ø450	671-EWEC534150450	4519€	Ø450	671-EWEC534250450	4677€	Ø450	-	-			
Ø500	671-EWEC534150500	5282€	Ø500	671-EWEC534250500	5568€	Ø500	-	-			
Ø550	671-EWEC534150550	6583€	Ø550	671-EWEC534250550	7067€	Ø550	-	-			
Ø600	671-EWEC534150600	7271€	Ø600	671-EWEC534250600	7529€	Ø600	-	-			



i

Cuerpo silenciador
L=1000mm hasta 5 dB



i

Cuerpo silenciador
L=1500mm hasta 8 dB



i

Cuerpo silenciador
L=2000mm hasta 10 dB



i

Cuerpo silenciador
L=3000mm hasta 15 dB

Ø100	SDK10100	703€	Ø100	SDK20100	728€	Ø100	SDK30100	756€	Ø100	SDK40100	808€
Ø130	SDK10130	753€	Ø130	SDK20130	799€	Ø130	SDK30130	844€	Ø130	SDK40130	934€
Ø150	SDK10150	753€	Ø150	SDK20150	799€	Ø150	SDK30150	844€	Ø150	SDK40150	934€
Ø180	SDK10180	801€	Ø180	SDK20180	854€	Ø180	SDK30180	908€	Ø180	SDK40180	1018€
Ø200	SDK10200	845€	Ø200	SDK20200	948€	Ø200	SDK30200	1048€	Ø200	SDK40200	1249€
Ø250	SDK10250	1026€	Ø250	SDK20250	1106€	Ø250	SDK30250	1188€	Ø250	SDK40250	1349€
Ø300	SDK10300	1090€	Ø300	SDK20300	1181€	Ø300	SDK30300	1268€	Ø300	SDK40300	1446€
Ø350	SDK10350	1216€	Ø350	SDK20350	1314€	Ø350	SDK30350	1414€	Ø350	SDK40350	1612€
Ø400	SDK10400	1422€	Ø400	SDK20400	1508€	Ø400	SDK30400	1597€	Ø400	SDK40400	1822€

i Nota: Ø C: Diámetro del cuerpo silenciador.



Silenciador PPS hasta 20 dB



Silenciador PPS hasta 30 bD



Silenciador inox hasta 20 dB



Silenciador inox hasta 25 dB



Silenciador inox hasta 35 dB

Ø60	-	-	Ø60	-	-	Ø60	ASD-H200060	593€	Ø60	ASD-H250060	757€	Ø60	ASD-H350060	924€
Ø80	ASD-PP200080	731€	Ø80	ASD-PP300080	911€	Ø80	ASD-H200080	695€	Ø80	ASD-H250080	896€	Ø80	ASD-H350080	1101€
Ø100	-	-	Ø100	-	-	Ø100	ASD-H200100	865€	Ø100	ASD-H250100	1042€	Ø100	ASD-H350100	1229€
Ø130	-	-	Ø130	-	-	Ø130	ASD-H200130	1056€	Ø130	ASD-H250130	1288€	Ø130	ASD-H350130	1530€



Silenciador absorción hasta 15 dB alineado



Silenciador absorción hasta 25 dB alineado



Silenciador absorción hasta 15 dB en L



Silenciador absorción hasta 25 dB en L

Ø80	AED-FL150080	1206€	Ø80	AED-FL250080	1572€	Ø80	AEL-FL150080	1410€	Ø80	AEL-FL250080	1844€
Ø100	AED-FL150100	1401€	Ø100	AED-FL250100	1896€	Ø100	AEL-FL150100	1607€	Ø100	AEL-FL250100	2187€
Ø125	AED-FL150125	1872€	Ø125	AED-FL250125	2759€	Ø125	AEL-FL150125	2059€	Ø125	AEL-FL250125	3039€
Ø150	AED-FL150150	2545€	Ø150	AED-FL250150	3913€	Ø150	AEL-FL150150	2769€	Ø150	AEL-FL250150	4302€
Ø200	AED-FL150200	3887€	Ø200	AED-FL250200	6031€	Ø200	AEL-FL150200	4149€	Ø200	AEL-FL250200	6417€
Ø250	AED-FL150250	5945€	Ø250	AED-FL250250	8836€	Ø250	AEL-FL150250	6156€	Ø250	AEL-FL250250	9346€



Silenciador combinado hasta 35 dB alineado



Silenciador combinado hasta 35 dB en L

Ø80	KED-FL350080	3670€	Ø80	KEL-FL350080	3932€
Ø100	KED-FL350100	4680€	Ø100	KEL-FL350100	4982€
Ø125	KED-FL350125	5486€	Ø125	KEL-FL350125	5890€
Ø150	KED-FL350150	6386€	Ø150	KEL-FL350150	6864€
Ø200	KED-FL350200	8478€	Ø200	KEL-FL350200	9108€
Ø250	KED-FL350250	11897€	Ø250	KEL-FL350250	12749€





RESIDENCIAL

Sistemas de ventilación eficientes

ekoair
by jeremias

225

¿Qué es Ekkoair?

EKKOAIR by Jeremias. Un sistema más completo y eficiente.

Ekkoair by Jeremias es nuestra solución integral de Ventilación Mecánica Controlada (VMC) para el ámbito residencial y terciario, diseñada para garantizar calidad de aire interior, eficiencia energética y máximo confort. No hablamos de recuperación de calor o extracción de aire, sino de un sistema completo que integra ventilación de simple y doble flujo, así como ventilación específica para cocinas, cumpliendo con el CTE y contribuyendo de forma directa a mejorar la calificación energética del edificio.

Cuenta con sistemas individuales o colectivos, de simple flujo y de doble flujo con recuperación de calor.

Todo el sistema está concebido para reducir tiempos de instalación, minimizar el espacio necesario de instalación en obra y asegurar estanqueidad, eficiencia y bajo consumo.

En definitiva, Ekkoair by Jeremias es una solución eficiente, compacta y técnica que permite al proyectista y al instalador trabajar sin complicaciones y al usuario disfrutar del confort de su vivienda.

**EFICIENTE
+
ÓPTIMO**
Consumo de energía casi nulo



**ALTA EFICIENCIA
BAJO CONSUMO**



**MEJORES CALIFICACIONES
ENERGÉTICAS**



**FACILIDAD
DE LA INSTALACIÓN**



**MENOS CONSUMOS
PARA EL USUARIO**



**REDUCCIÓN DE TIEMPO
DE INSTALACIÓN**



REDUCCIÓN DE ESPACIO



**MEJORA DEL RENDIMIENTO
DE LA INSTALACIÓN**



**REDUCCIÓN DE LA
HUELLA DE CARBONO**

Las soluciones **EKKOAIR by Jeremias** están compuestas por:



Rejillas de entrada de aire

Fabricadas en PVC o Aluminio



Bocas de extracción

Diferentes opciones en función de la estética de la estancia.



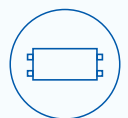
Conductos horizontales

EkkoFlex: Semirrígido.
SVCH: Acero galvanizado circular.
Termoplástico circular y rectangular.



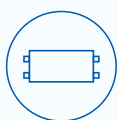
Conductos verticales

SVC3: Acero galvanizado circular.
SVC4: Acero inoxidable circular.



Recuperadores de calor individuales

GENIUS.
LOGIC.
HOUSE



Recuperadores de calor colectivos

JRC



Extractor de bajo perfil

JET



Extractor en línea

INLINE



Extractor colectivo

JVC



Conductos para la ventilación específica de las cocinas

SVC3: Acero galvanizado.
SVC4: Acero inoxidable.



Ventilación mecánica controlada

La ventilación mecánica controlada (VMC) es un sistema de ventilación utilizado en edificios y viviendas para garantizar un intercambio de aire adecuado y controlado, con el propósito de mantener un ambiente interior saludable y confortable.

Normativa

VMC VENTILACIÓN MECÁNICA CONTROLADA

El Documento Básico HS3 “Calidad del aire interior” contenido en el Código Técnico de la Edificación (CTE), tiene como objetivo que “los edificios dispongan de medios para que sus recintos se puedan ventilar adecuadamente, eliminando los contaminantes que se produzcan de forma habitual durante el uso normal de los edificios, de forma que se aporte un caudal suficiente de aire exterior y se garantice la extracción y expulsión del aire viciado por los contaminantes”.

Para ello, las viviendas deben disponer de un **sistema general de Ventilación Mecánica**, con las siguientes características:

- El aire debe circular desde los locales secos (comedores, dormitorios y salas de estar) a los húmedos (cuartos de baño, aseos y cocinas).
- Los locales secos deben disponer de aberturas de admisión.
- Los locales húmedos deben disponer de aberturas de extracción.
- Se consideran los siguientes caudales mínimos para ventilación de caudal constante en locales habitables.
- Las aberturas de extracción deben conectarse a conductos de extracción y deben disponerse a una distancia del techo menor que 200 mm y a una distancia de cualquier rincón o esquina vertical mayor que 100 mm.
- Un mismo conducto de extracción puede ser compartido por aseos, baños, cocinas y trasteros.
- Los conductos deben ser estancos al aire para su presión de dimensionado, deben tener un acabado que dificulte su ensuciamiento y ser practicables para su registro y limpieza en la coronación.

Tipo de vivienda	Caudal mínimo q_v en l/s				
	Locales secos ^{(1) (2)}			Locales húmedos ⁽²⁾	
	Dormitorio principal	Resto de dormitorios	Salas de estar y comedores	Mínimo en total	Mínimo por local
0 ó 1 dormitorios	8	-	6	12	6
2 dormitorios	8	4	8	24	7
3 o más dormitorios	8	4	10	33	8

⁽¹⁾ En los locales secos de las viviendas destinados a varios usos se considera el caudal correspondiente al uso para el que resulte un mayor caudal.

⁽²⁾ Cuando en un mismo local se den usos de local seco y húmedo, cada zona debe dotarse de su caudal correspondiente

⁽³⁾ Otros locales pertenecientes a la vivienda con usos similares (salas de juego, despachos, etc.)

Adicionalmente, las cocinas deben disponer de un sistema adicional específico de ventilación con extracción mecánica para los vapores y los contaminantes de la cocción. Cuando este conducto sea colectivo, cada extractor debe conectarse al mismo mediante un ramal que debe desembocar en el conducto de extracción inmediatamente por debajo del ramal siguiente.

Por otra parte, el Real Decreto 235/2013 del 5 de abril, establece la obligatoriedad de la certificación energética de cualquier edificio que se venda o alquile a un nuevo arrendatario. Esta valoración se basa en el análisis, reglas y procedimientos exigidas por el Documento Básico HE (Ahorro de energía) del CTE.

Dentro de todos los aspectos que se contemplan en esta certificación, la ventilación mecánica de las viviendas tiene un peso muy importante, afectando a gran medida a la certificación final del edificio.

En particular, los Sistemas de doble flujo son un aspecto fundamental para garantizar una buena Calificación energética del edificio, ya que al recuperar hasta un 90% del calor de la vivienda, se convierten en la mejor opción a nivel de eficiencia energética.

Tablas de selección rápida para **VENTILACIÓN SIMPLE FLUJO**



SISTEMA INDIVIDUAL

CAUDALES Y DIÁMETROS POR VIVIENDA SEGÚN CTE 2017

TIPOLOGÍA	LOCALES HÚMEDOS					Q total VIVIENDA (m³/h)	Ø Mínimo Teórico (mm)	Ø SVCH (mm)
	COCINA	*BAÑO 1	*BAÑO 2	*BAÑO 3	*BAÑO 4			
0D + 1B	30	30				60	Ø73	Ø80
1D + 1B	30	30				60	Ø73	Ø80
1D + 2B	30	30	30			90	Ø89	Ø100
2D + 1B	45	45				90	Ø89	Ø100
2D + 2B	30	30	30			90	Ø89	Ø100
2D + 3B	30	30	30	30		120	Ø103	Ø110
3D + 1B	60	60				120	Ø103	Ø110
3D + 2B	45	45	30			120	Ø103	Ø110
3D + 3B	30	30	30	30		120	Ø103	Ø110
3D + 4B	30	30	30	30	30	150	Ø115	Ø130
4D + 2B	45	45	30			120	Ø103	Ø110
4D + 3B	30	30	30	30		120	Ø103	Ø110
4D + 4B	30	30	30	30	30	150	Ø115	Ø130

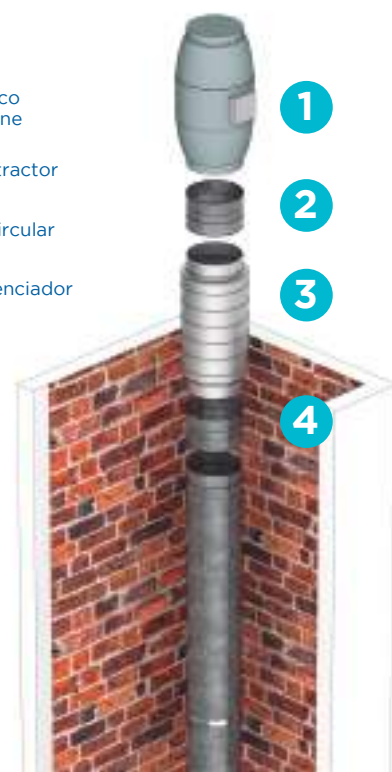
* Baño o local en el que existen aparatos que consumen agua, alimentados por las derivaciones de aparato de la instalación interior particular.

SISTEMA COLECTIVO

ACCESORIOS PARA VENTILACIÓN SIMPLE FLUJO COLECTIVA

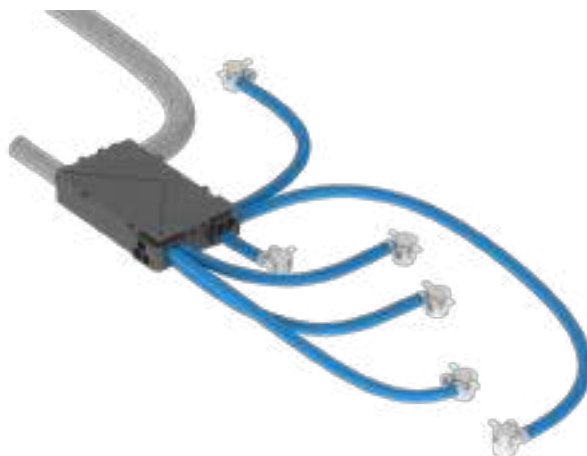
Q total por vertical ≤ 190m³/h → Ø130	Q total por vertical L ≤ 256m³/h → Ø150
Inline 150	Inline 150
Silenciador JS 125-600	Silenciador JS 150-600
Q total por vertical ≤ 368m³/h → Ø180	Q total por vertical ≤ 454m³/h → Ø200
Inline 150	Inline 200
Silenciador JS 150-600	Silenciador JS 200-600
Q total por vertical ≤ 709m³/h → Ø250	Q total por vertical ≤ 1020m³/h → Ø300
Inline 200	Inline 250
Silenciador JS 200-600	Silenciador JS 250-600
Q total por vertical ≤ 1386m³/h → Ø350	Q total por vertical ≤ 1800m³/h → Ø400
A consultar	A consultar
A consultar	A consultar

- 1** Extractor acústico de conducto Inline
- 2** Adaptador a extractor
- 3** Silenciador JS circular
- 4** Adaptador a silenciador



* Pérdida de carga estimada entre 50 Pa y 150 Pa

Tablas de selección rápida para **VENTILACIÓN DOBLE FLUJO**



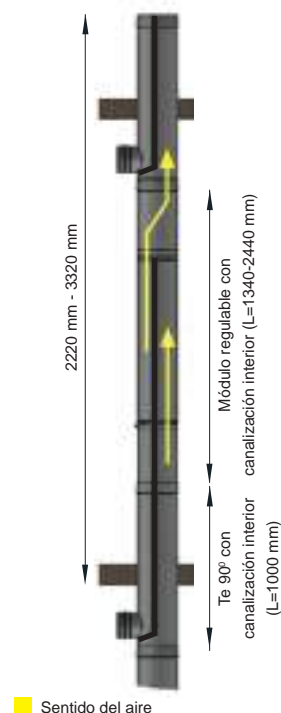
DOBLE FLUJO EKKOAIR: EXTRACCIÓN/IMPULSIÓN COMPENSADO POR VIVIENDA

TIPOLOGÍA	EXTRACCIÓN					Q total vivienda	IMPULSIÓN				
	COCINA	*BAÑO 1	*BAÑO 2	*BAÑO 3	*BAÑO 4		SALÓN	DOR. PPAL	D1	D2	D3
0D + 1LH	30	30				60	60				
1D + 1LH	30	30				60	30	30			
1D + 2LH	30	30	30			90	45	45			
2D + 1LH	45	45				90	45	30	15		
2D + 2LH	30	30	30			90	45	30	15		
2D + 3LH	30	30	30	30		120	45	45	30		
3D + 1LH	60	60				120	45	30	30	15	
3D + 2LH	45	45	30			120	45	30	30	15	
3D + 3LH	30	30	30	30		120	45	30	30	15	
4D + 2LH	45	45	30			120	45	30	15	15	15
4D + 3LH	30	30	30	30		120	45	30	15	15	15
3D + 4LH	30	30	30	30	30	150	45	45	30	30	
4D + 4LH	30	30	30	30	30	150	45	30	30	30	15

* Baño o local en el que existen aparatos que consumen agua, alimentados por las derivaciones de aparato de la instalación interior particular.

Tablas selección rápida **CAMPANAS**

SVC PARA EXTRACCIÓN DE CAMPANAS DE COCINA			
1 CAMPANA POR PLANTA		2 CAMPANA POR PLANTA	
Nº PLANTAS	DIÁMETRO (mm)	Nº PLANTAS	DIÁMETRO (mm)
1	130	1	180
2	180	2	250
3	250	3	350
4	250	4	350
5	300	5	400
6	350	6	450
7	350	7	500
8	350	8	500
9	400	9	550
10	400	10	600




RECUPERADORES













RECUPERADORES DE CALOR INDIVIDUALES

PRODUCTO	REF.	DESCRIPCIÓN ARTÍCULO	PVP
 GENIUS 200	403-COVE79N0001	Recuperador de calor GENIUS con mando	2424€
	403-COVE187N0001	Recuperador entálpico Genius-e con mando	2763€
 GENIUS 350	403-COVE00738	Recuperador de calor GENIUS 350 con mando	3284€
	403-COVE00739	Recuperador de calor GENIUS-E 350 con mando	3515€
 GENIUS 450	403-COVE00740	Recuperador de calor GENIUS 450 con mando	3360€
	403-COVE00741	Recuperador de calor GENIUS-E 450 con mando	3591€
 LOGIC 200	403-COVE80N0001	Recuperador de calor LOGIC con mando	2121€
 HOUSE 300	403-COVE00734	Recuperador de calor HOUSE 300 con mando	3068€
	403-COVE00735	Recuperador de calor HOUSE-E 300 con mando	3205€
 HOUSE 300s	403-COVE00732	Recuperador de calor HOUSE 300s con mando	2273€
	403-COVE00733	Recuperador de calor HOUSE 300s con mando	2410€
 HOUSE 500	403-COVE00736	Recuperador de calor HOUSE 500 con mando	3887€
	403-COVE00737	Recuperador de calor HOUSE-E 500 con mando	4204€










RECUPERADORES DE CALOR CORE

PRODUCTO	REF.	DESCRIPCIÓN ARTÍCULO	PVP	
	Core 300	403-COVE230N0001	Recuperador de calor Core 300	8441€
	Core 500	403-COVE230N0002	Recuperador de calor Core 500	9948€
	Core 1000	403-COVE230N0003	Recuperador de calor Core 1000	16692€

ACCESORIOS GENIUS/LOGIC/HOUSE

PRODUCTO	REF.	DESCRIPCIÓN ARTÍCULO	PVP	
	Esquina 6xØ75	403-COVE100N0001	Esquina conexión 6xØ75	28.84€
	Esquina 1xØ160	403-COVE100N0002	Esquina conexión 1xØ160	28.84€
	Soportes GENIUS/LOGIC	000-DRWG107N0001	Soportes para recuperador GENIUS/LOGIC	28.84€
	Filtro M5 Genius/Logic	403-COVE100N0003	Bolsa de 2 Filtros M5 Gen/Log Coarse 90% ISO 16890	80€
	Filtro F7 Genius/Logic	403-COVE100N0004	Bolsa de 2 Filtros F7 Gen/Log ePM1 50 % ISO 16890	85€
	Filtro F9 Genius/Logic	403-COVE232N0001	Bolsa de 2 Filtros F9 Gen/Log ePM1 80 % ISO 16890	98€
	Filtro M5 Genius 350/450	403-COVE00533	Bolsa de 2 Filtros M5 Genius 350/450 ePM10 55%	85€
	Filtro F7 Genius 350/450	403-COVE00515	Bolsa de 2 Filtros F7 Genius 350/450 ePM1 70%	94€
	Filtro F9 Genius 350/450	403-COVE00504	Bolsa de 2 Filtros F9 Genius 350/450 ePM1 85%	122€
	Filtros G4/Carbón Activo Genius 350/450	403-COVE00511	Bolsa de 2 Filtros G4/Carbón Activo Genius 350/450	98€
	Filtro M5 House 300	403-COVE00526	Bolsa de 2 Filtros M5 House 300 ePM10 55%	93€
	Filtro F7 House 300	403-COVE00561	Bolsa de 2 Filtros F7 House 300 ePM1 70%	103€
	Filtro F9 House 300	403-COVE00488	Bolsa de 2 Filtros F9 House 300 ePM1 85%	137€
	Filtros G4/Carbón Activo House 300	403-COVE00524	Bolsa de 2 Filtros G4/Carbón Activo House 300	107€
	Filtro M5 House 500	403-COVE00498	Bolsa de 2 Filtros M5 House 500 ePM10 55%	116€
	Filtro F7 House 500	403-COVE00568	Bolsa de 2 Filtros F7 House 500 ePM1 70%	131€
	Filtro F9 House 500	403-COVE00495	Bolsa de 2 Filtros F9 House 500 ePM1 85%	180€
	Filtros G4/Carbón Activo House 500	403-COVE00492	Bolsa de 2 Filtros G4/Carbón Activo House 500	132€
	Módulo wifi	403-COVE100N0011	Módulo Wifi	619€
	Post-calentador GENIUS/LOGIC	403-COVE100N0006	Post-calentador Ø160 de 0,6kW (1fase)	1009€
		403-COVE00585	Post-calentador Ø200 de 1,2kW (1fase)	1284€
	Pre-calentador GENIUS/LOGIC	403-COVE100N0005	Pre-calentador Ø160 de 0,6kW (1fase)	407€
		403-COVE00516	Pre-calentador Ø200 de 1,2kW (1fase)	Consultar
		403-COVE00555	Pre-calentador Ø160 de 0,9kW (1fase)	387€
	Sensor externo CO2	403-COVE100N0013	Sensor Externo de CO2	496€
		403-COVE00591	Sensor para conducto de CO2	586€
	Sensor externo de Radón	403-COVE00527	Sensor externo de Radón	1978€





Accesorios recuperadores

	Sensor externo de Humedad Relativa HR	403-COVE100N0014	Sensor Externo de Humedad Relativa HR	268€
	Sensor para conducto de Humedad Relativa HR	403-COVE00531	Sensor para conducto de Humedad Relativa HR	373€
	Sensor externo de CO2+HR	403-COVE100N0015	Sensor externo de CO2+HR	761€
	Módulo de conexión hasta 8 sensores	403-COVE100N0016	Módulo de Conexión hasta 8 Sensores	73€
	Sifón válvula condensador	403-COVE103N0001	Sifón válvula condensados 16/20/25mm	45.32€
	Reducción hembra Ø160 a macho Ø125 con junta	400-HELI6501600125	Reducción hembra Ø160 a macho Ø125 con junta	15.45€
	Reducción hembra Ø160 a macho Ø150 con junta	400-HELI6501600150	Reducción hembra Ø160 a macho Ø150 con junta	15.45€
	Adaptador Genius/Logic/Jet	684-SVCH2690100	Adaptador Genius/Logic/Jet a SVCH 100	14€
		684-SVCH2690110	Adaptador Genius/Logic/Jet a SVCH 110	15€
		684-SVCH2690150	Adaptador Genius/Logic/Jet a SVCH 150	16€
		000-DRWG2680100	Adaptador Genius/Logic/Jet a PVC 100	14€
		000-DRWG2680125	Adaptador Genius/Logic/Jet a PVC 125	15€
		000-DRWG2680150	Adaptador Genius/Logic/Jet a PVC 150	16€
	Core básico	403-COVE231N0001	Control Core básico	222€
	Core básico wifi	403-COVE231N0002	Control Core básico wifi	245€
	Core display	403-COVE231N0003	Control Core display	422€
	Unidad externa CWC 125	403-COVE193N0001	Unidad externa de calor/frío por agua CWC-125	967€
	Unidad externa CWC 160	403-COVE194N0001	Unidad externa de calor/frío por agua CWC-160	998€
	Unidad externa CWC 200	403-COVE00542	Unidad externa de calor/frío por agua CWC-200	1018€

RECUPERADORES DESCENTRALIZADOS

PRODUCTO	REF.	DESCRIPCIÓN ARTÍCULO	PVP	
	DVT 100	403-COVE00954	Recuperador descentralizado DVT 100	467€
	DVTR 100 con mando	403-COVE00955	Recuperador descentralizado DVTR 100 con mando	494€
	DVT 125	403-COVE00956	Recuperador descentralizado DVT 125	520€
	DVTR 125 con mando	403-COVE00957	Recuperador descentralizado DVTR 125 con mando	546€
	VDCS 160 con mando	403-COVE00958	Recuperador descentralizado VDCS 160 con mando	1154€
	VDCP 160 con mando	403-COVE00959	Recuperador descentralizado VDCP 160 con mando	1495€

ACCESORIOS

PRODUCTO	REF.	DESCRIPCIÓN ARTÍCULO	PVP	
	Sensor de temperatura y humedad para VDCS	403-COVE00960	Sensor de temperatura y humedad para VDCS	115€
	Filtro para VDC	403-COVE00961	Filtro para recuperador descentralizado VDC	15€
	Conducto aislado VDC	403-COVE00962	Conducto aislado para recuperador VDC L=750 mm	57€
	Panel exterior metálico para VDC blanco	403-COVE00963	Panel exterior metálico para VDC blanco	98€
	Panel exterior metálico para VDC grafito	403-COVE00964	Panel exterior metálico para VDC grafito	98€

RECUPERADORES DE CALOR CENTRALIZADOS JRC






	VERSIÓN HORIZONTAL				VERSIÓN VERTICAL			
JRC 650	JRCH 650 CA con mando		JRCH 650 CB con mando		JRCV 650 CA con mando		JRCV 650 CB con mando	
	403-COVE00692	4071€	403-COVE00712	4071 €	403-COVE00702	4281€	403-COVE00722	4281€
Accesorios	Referencia	Descripción		PVP	Referencia	Descripción		PVP
	403-COVE00773	Tejadillo para JRCH 650		98€	403-COVE00783	Tejadillo para JRCV 650		70€
	Referencia	Descripción		PVP				
	403-COVE00611	Filtro G4 para extracción JRC 650		29€				
	403-COVE00621	Filtro F6 para extracción JRC 650		39€				
	403-COVE00631	Filtro F7 para impulsión JRC 650		42€				
	403-COVE00641	Filtro F6+F8 para impulsión JRC 650		84€				
	403-COVE00651	Filtro F7+F9 para impulsión JRC 650		84€				
	403-COVE00662	Batería para agua fría para JRC 650		1162€				
	403-COVE00672	Batería para agua caliente para JRC 650		1103€				
403-COVE00793	Visera para JRC 650		112€					
JRC 1000	JRCH 1000 CA con mando		JRCH 1000 CB con mando		JRCV 1000 CA con mando		JRCV 1000 CB con mando	
	403-COVE00693	4935€	403-COVE00713	4935€	403-COVE00703	5191€	403-COVE00723	5191€
Accesorios	Referencia	Descripción		PVP	Referencia	Descripción		PVP
	403-COVE00774	Tejadillo para JRCH 1000		130€	403-COVE00784	Tejadillo para JRCV 1000		91€
	Referencia	Descripción		PVP				
	403-COVE00612	Filtro G4 para extracción JRC 1000		35€				
	403-COVE00622	Filtro F6 para extracción JRC 1000		60€				
	403-COVE00632	Filtro F7 para impulsión JRC 1000		60€				
	403-COVE00642	Filtro F6+F8 para impulsión JRC 1000		123€				
	403-COVE00652	Filtro F7+F9 para impulsión JRC 1000		123€				
	403-COVE00663	Batería para agua fría para JRC 1000		1232€				
	403-COVE00673	Batería para agua caliente para JRC 1000		1173€				
403-COVE00794	Visera para JRC 1000		116€					
JRC 1800	JRCH 1800 CA con mando		JRCH 1800 CB con mando		JRCV 1800 CA con mando		JRCV 1800 CB con mando	
	403-COVE00694	7686€	403-COVE00714	7686€	403-COVE00704	8085€	403-COVE00724	8085€
Accesorios	Referencia	Descripción		PVP	Referencia	Descripción		PVP
	403-COVE00775	Tejadillo para JRCH 1800		154€	403-COVE00785	Tejadillo para JRCV 1800		123€
	Referencia	Descripción		PVP				
	403-COVE00613	Filtro G4 para extracción JRC 1800		39€				
	403-COVE00623	Filtro F6 para extracción JRC 1800		77€				
	403-COVE00633	Filtro F7 para impulsión JRC 1800		77€				
	403-COVE00643	Filtro F6+F8 para impulsión JRC 1800		161€				
	403-COVE00653	Filtro F7+F9 para impulsión JRC 1800		165€				
	403-COVE00664	Batería para agua fría para JRC 1800		1708€				
	403-COVE00674	Batería para agua caliente para JRC 1800		1621€				
403-COVE00795	Visera para JRC 1800		130€					



	VERSIÓN HORIZONTAL				VERSIÓN VERTICAL			
JRC 2300	JRCH 2300 CA con mando		JRCH 2300 CB con mando		JRCV 2300 CA con mando		JRCV 2300 CB con mando	
	403-COVE00695	8155€	403-COVE00715	8155€	403-COVE00705	8575€	403-COVE00725	8575€
Accesorios	Referencia	Descripción		PVP	Referencia	Descripción		PVP
	403-COVE00776	Tejadillo para JRCH 2300		172€	403-COVE00786	Tejadillo para JRCV 2300		123€
	Referencia	Descripción		PVP				
	403-COVE00614	Filtro G4 para extracción JRC 2300		46€				
	403-COVE00624	Filtro F6 para extracción JRC 2300		81€				
	403-COVE00634	Filtro F7 para impulsión JRC 2300		81€				
	403-COVE00644	Filtro F6+F8 para impulsión JRC 2300		172€				
	403-COVE00654	Filtro F7+F9 para impulsión JRC 2300		172€				
	403-COVE00665	Batería para agua fría para JRC 2300		1708€				
	403-COVE00675	Batería para agua caliente para JRC 2300		1621€				
403-COVE00796	Visera para JRC 2300		130€					
JRC 3500	JRCH 3500 CA con mando		JRCH 3500 CB con mando		JRCV 3500 CA con mando		JRCV 3500 CB con mando	
	403-COVE00696	9170€	403-COVE00716	9170€	403-COVE00706	9646€	403-COVE00726	9646€
Accesorios	Referencia	Descripción		PVP	Referencia	Descripción		PVP
	403-COVE00777	Tejadillo para JRCH 3500		228€	403-COVE00787	Tejadillo para JRCV 650		168€
	Referencia	Descripción		PVP				
	403-COVE00615	Filtro G4 para extracción JRC 3500		53€				
	403-COVE00625	Filtro F6 para extracción JRC 3500		102€				
	403-COVE00635	Filtro F7 para impulsión JRC 3500		102€				
	403-COVE00645	Filtro F6+F8 para impulsión JRC 3500		214€				
	403-COVE00655	Filtro F7+F9 para impulsión JRC 3500		217€				
	403-COVE00666	Batería para agua fría para JRC 3500		3052€				
	403-COVE00676	Batería para agua caliente para JRC 3500		2898€				
403-COVE00797	Visera para JRC 3500		140€					
JRC 4800	JRCH 4800 CA con mando		JRCH 4800 CB con mando		JRCV 4800 CA con mando		JRCV 4800 CB con mando	
	403-COVE00697	11256€	403-COVE00717	11256€	403-COVE00707	11837€	403-COVE00727	11837€
Accesorios	Referencia	Descripción		PVP	Referencia	Descripción		PVP
	403-COVE00778	Tejadillo para JRCH 4800		266€	403-COVE00788	Tejadillo para JRCV 4800		186€
	Referencia	Descripción		PVP				
	403-COVE00616	Filtro G4 para extracción JRC 4800		56€				
	403-COVE00626	Filtro F6 para extracción JRC 4800		123€				
	403-COVE00636	Filtro F7 para impulsión JRC 4800		126€				
	403-COVE00646	Filtro F6+F8 para impulsión JRC 4800		256€				
	403-COVE00656	Filtro F7+F9 para impulsión JRC 4800		259€				
	403-COVE00667	Batería para agua fría para JRC 4800		3696€				
	403-COVE00677	Batería para agua caliente para JRC 4800		4585€				
403-COVE00798	Visera para JRC 4800		165€					
JRC 6000	JRCH 6000 CA con mando		JRCH 6000 CB con mando		JRCV 6000 CA con mando		JRCV 6000 CB con mando	
	403-COVE00698	12695€	403-COVE00718	12695€	403-COVE00708	13363€	403-COVE00728	13363€
Accesorios	Referencia	Descripción		PVP	Referencia	Descripción		PVP
	403-COVE00779	Tejadillo para JRCH 6000		312€	403-COVE00789	Tejadillo para JRCV 6000		210€
	Referencia	Descripción		PVP				
	403-COVE00617	Filtro G4 para extracción JRC 6000		179€				
	403-COVE00627	Filtro F6 para extracción JRC 6000		193€				
	403-COVE00637	Filtro F7 para impulsión JRC 6000		270€				
	403-COVE00647	Filtro F6+F8 para impulsión JRC 6000		515€				
	403-COVE00657	Filtro F7+F9 para impulsión JRC 6000		571€				
	403-COVE00668	Batería para agua fría para JRC 6000		3966€				
	403-COVE00678	Batería para agua caliente para JRC 6000		3766€				
403-COVE00799	Visera para JRC 6000		179€					

JRC 7400	JRCH 7400 CA con mando		JRCH 7400 CB con mando		JRCV 7400 CA con mando		JRCV 7400 CB con mando	
	403-COVE00699	17213€	403-COVE00719	17213€	403-COVE00709	18134€	403-COVE00729	18134€
Accesorios	Referencia	Descripción	PVP	Referencia	Descripción	PVP		
	403-COVE00780	Tejadillo para JRCH 7400	350€	403-COVE00790	Tejadillo para JRCV 7400	266€		
	Referencia	Descripción	PVP					
	403-COVE00618	Filtro G4 para extracción JRC 7400	210€					
	403-COVE00628	Filtro F6 para extracción JRC 7400	266€					
	403-COVE00638	Filtro F7 para impulsión JRC 7400	417€					
	403-COVE00648	Filtro F6+F8 para impulsión JRC 7400	896€					
	403-COVE00658	Filtro F7+F9 para impulsión JRC 7400	1043€					
	403-COVE00669	Batería para agua fría para JRC 7400	4386€					
	403-COVE00679	Batería para agua caliente para JRC 7400	4165€					
403-COVE00800	Visera para JRC 7400	210€						
JRC 9500	JRCH 9500 CA con mando		JRCH 9500 CB con mando		JRCV 9500 CA con mando		JRCV 9500 CB con mando	
	403-COVE00700	21917€	403-COVE00720	21917€	403-COVE00710	23083€	403-COVE00730	23083€
Accesorios	Referencia	Descripción	PVP	Referencia	Descripción	PVP		
	403-COVE00781	Tejadillo para JRCH 9500	431€	403-COVE00791	Tejadillo para JRCV 9500	312€		
	Referencia	Descripción	PVP					
	403-COVE00619	Filtro G4 para extracción JRC 9500	375€					
	403-COVE00629	Filtro F6 para extracción JRC 9500	410€					
	403-COVE00639	Filtro F7 para impulsión JRC 9500	532€					
	403-COVE00649	Filtro F6+F8 para impulsión JRC 9500	966€					
	403-COVE00659	Filtro F7+F9 para impulsión JRC 9500	1029€					
	403-COVE00670	Batería para agua fría para JRC 9500	4505€					
	403-COVE00680	Batería para agua caliente para JRC 9500	4281€					
403-COVE00801	Visera para JRC 9500	210€						
JRC 10800	JRCH 10800 CA con mando		JRCH 7400 CB con mando		JRCV 7400 CA con mando		JRCV 7400 CB con mando	
	403-COVE00701	23797€	403-COVE00721	23797€	403-COVE00711	25064€	403-COVE00731	25064€
Accesorios	Referencia	Descripción	PVP	Referencia	Descripción	PVP		
	403-COVE00782	Tejadillo para JRCH 10800	518€	403-COVE00792	Tejadillo para JRCV 10800	364€		
	Referencia	Descripción	PVP					
	403-COVE00620	Filtro G4 para extracción JRC 10800	420€					
	403-COVE00630	Filtro F6 para extracción JRC 10800	529€					
	403-COVE00640	Filtro F7 para impulsión JRC 10800	539€					
	403-COVE00650	Filtro F6+F8 para impulsión JRC 10800	1033€					
	403-COVE00660	Filtro F7+F9 para impulsión JRC 10800	1141€					
	403-COVE00671	Batería para agua fría para JRC 10800	4505€					
	403-COVE00681	Batería para agua caliente para JRC 10800	4281€					
403-COVE00802	Visera para JRC 10800	249€						

ACCESORIOS COMUNES JRC

PRODUCTO	REF.	DESCRIPCIÓN ARTÍCULO	PVP	
	Sonda CO2 de conducto	403-COVE00606	Sonda CO2 de conducto para JRC	663€
	Sonda CO2 de ambiente	403-COVE00607	Sonda CO2 de ambiente para JRC	602€
	Sonda HR de ambiente	403-COVE00608	Sonda HR de ambiente para JRC	663€
	Sonda diferencial 0-500Pa	403-COVE00609	Sonda diferencial de presión para JRC 0-500Pa	344€
	Sonda diferencial 0-1.000Pa	403-COVE00610	Sonda diferencial de presión para JRC 0-1.000Pa	344€
	Resistencia eléctrica 4 kw	403-COVE00682	Resistencia eléctrica para JRC de 4 kw (3 etapas)	2989€
	Resistencia eléctrica 6 kw	403-COVE00683	Resistencia eléctrica para JRC de 6 kw (3 etapas)	3129€
	Resistencia eléctrica 9 kw	403-COVE00684	Resistencia eléctrica para JRC de 9 kw (3 etapas)	3339€
	Resistencia eléctrica 12 kw	403-COVE00685	Resistencia eléctrica para JRC de 12 kw (3 etapas)	3549€
	Resistencia eléctrica 15 kw	403-COVE00686	Resistencia eléctrica para JRC de 15 kw (3 etapas)	4389€
	Resistencia eléctrica 17 k w	403-COVE00687	Resistencia eléctrica para JRC de 17 kw (3 etapas)	4809€
	Resistencia eléctrica 20 kw	403-COVE00688	Resistencia eléctrica para JRC de 20 kw (3 etapas)	5229€


EXTRACTORES

PRODUCTO		REF.	DESCRIPCIÓN ARTÍCULO	PVP
	JET SLIM	403-COVE304N0001	Extractor Jet Slim	278€
	JET SLIM EC	403-COVE301N0001	Extractor Jet Slim EC	324€

Accesorios Jet

PRODUCTO	REF.	DESCRIPCIÓN ARTÍCULO	PVP	
	403-COVE100N0020	Mando inalámbrico de 3 velocidades para Jet	111€	
	403-COVE00483	Caja de mecanismo 75X75X60 de regulador Jet Slim	3€	
	403-COVE305N0001	Regulador de 3 velocidades para Jet Slim	62€	
	403-COVE302N0001	Regulador de velocidad para Jet Slim EC	62€	
	Adaptador a SVCH 100	684-SVCH2690100	Adaptador Genius/Logic/Jet a SVCH 100	14€
	Adaptador a SVCH 110	684-SVCH2690110	Adaptador Genius/Logic/Jet a SVCH 110	15€
	Adaptador a SVCH 150	684-SVCH2690150	Adaptador Genius/Logic/Jet a SVCH 150	16€
	Adaptador a PVC 100	000-DRWG2680100	Adaptador Genius/Logic/Jet a PVC 100	14€
	Adaptador a PVC 125	000-DRWG2680125	Adaptador Genius/Logic/Jet a PVC 125	15€
	Adaptador a PVC 150	000-DRWG2680150	Adaptador Genius/Logic/Jet a PVC 150	16€

EXTRACTOR ACÚSTICO DE CONDUCTO INLINE

MODELO	REF.	DESCRIPCIÓN ARTÍCULO	PVP
	403-COVE890100	Extractor acústico de conducto Inline 100	400€
	403-COVE890125	Extractor acústico de conducto Inline 125	411€
	403-COVE890150	Extractor acústico de conducto Inline 150	501€
	403-COVE890200	Extractor acústico de conducto Inline 200	596€
	403-COVE890250	Extractor acústico de conducto Inline 250	890€
	403-COVE890315	Extractor acústico de conducto Inline 315	1171€

CAJA DE VENTILACIÓN JVCF-H



CAJAS JVCF-H		
403-COVE00832	Caja JVCF-H 400 ³ /2h 9/4-0,25 kW-O1	1983€
403-COVE00833	Caja JVCF-H 400 ³ /2h 9/4-0,37 kW-O1	2010€
403-COVE00834	Caja JVCF-H 400 ³ /2h 9/4-0,55 kW-O1	2104€
403-COVE00835	Caja JVCF-H 400 ³ /2h 9/4-0,75 kW-O1	2107€
403-COVE00836	Caja JVCF-H 400 ³ /2h 9/4-1,1 kW-O1	2213€
403-COVE00837	Caja JVCF-H 400 ³ /2h 9/4-1,5 kW-O1	2288€
403-COVE00838	Caja JVCF-H 400 ³ /2h 10/5-0,37 kW-O1	2057€
403-COVE00839	Caja JVCF-H 400 ³ /2h 10/5-0,55 kW-O1	2151€
403-COVE00840	Caja JVCF-H 400 ³ /2h 10/5-0,75 kW-O1	2153€
403-COVE00841	Caja JVCF-H 400 ³ /2h 10/5-1,1 kW-O1	2259€
403-COVE00842	Caja JVCF-H 400 ³ /2h 10/5-1,5 kW-O1	2335€
403-COVE00843	Caja JVCF-H 400 ³ /2h 12/6-0,55 kW-O1	2406€
403-COVE00844	Caja JVCF-H 400 ³ /2h 12/6-0,75 kW-O1	2408€
403-COVE00845	Caja JVCF-H 400 ³ /2h 12/6-1,1 kW-O1	2515€
403-COVE00846	Caja JVCF-H 400 ³ /2h 12/6-1,5 kW-O1	2590€
403-COVE00847	Caja JVCF-H 400 ³ /2h 12/6-2,2 kW-O1	2875€
403-COVE00848	Caja JVCF-H 400 ³ /2h 12/6-3,0 kW-O1	2972€
403-COVE00849	Caja JVCF-H 400 ³ /2h 15/7-0,55 kW-O1	2668€
403-COVE00850	Caja JVCF-H 400 ³ /2h 15/7-0,75 kW-O1	2670€
403-COVE00851	Caja JVCF-H 400 ³ /2h 15/7-1,1 kW-O1	2775€
403-COVE00852	Caja JVCF-H 400 ³ /2h 15/7-1,5 kW-O1	2850€
403-COVE00853	Caja JVCF-H 400 ³ /2h 15/7-2,2 kW-O1	3133€
403-COVE00854	Caja JVCF-H 400 ³ /2h 15/7-3,0 kW-O1	3229€
403-COVE00855	Caja JVCF-H 400 ³ /2h 15/7-4,0 kW-O1	3533€
403-COVE00856	Caja JVCF-H 400 ³ /2h 18/9-0,75 kW-O1	2827€
403-COVE00857	Caja JVCF-H 400 ³ /2h 18/9-1,1 kW-O1	2935€

403-COVE00858	Caja JVCF-H 400 ³ /2h 18/9-1,5 kW-O1	3010€
403-COVE00859	Caja JVCF-H 400 ³ /2h 18/9-2,2 kW-O1	3298€
403-COVE00860	Caja JVCF-H 400 ³ /2h 18/9-3,0 kW-O1	3395€
403-COVE00861	Caja JVCF-H 400 ³ /2h 18/9-4,0 kW-O1	3705€
403-COVE00862	Caja JVCF-H 400 ³ /2h 18/9-5,5 kW-O1	4116€
403-COVE00863	Caja JVCF-H 400 ³ /2h 20/10-1,5 kW-O1	4909€
403-COVE00864	Caja JVCF-H 400 ³ /2h 20/10-2,2 kW-O1	5209€
403-COVE00865	Caja JVCF-H 400 ³ /2h 20/10-3,0 kW-O1	5311€
403-COVE00866	Caja JVCF-H 400 ³ /2h 20/10-4,0 kW-O1	5636€
403-COVE00867	Caja JVCF-H 400 ³ /2h 20/10-5,5 kW-O1	6066€
403-COVE00868	Caja JVCF-H 400 ³ /2h 20/10-7,5 kW-O1	6375€
403-COVE00869	Caja JVCF-H 400 ³ /2h 22/11-2,2 kW-O1	5626€
403-COVE00870	Caja JVCF-H 400 ³ /2h 22/11-3,0 kW-O1	5728€
403-COVE00871	Caja JVCF-H 400 ³ /2h 22/11-4,0 kW-O1	6052€
403-COVE00872	Caja JVCF-H 400 ³ /2h 22/11-5,5 kW-O1	6483€
403-COVE00873	Caja JVCF-H 400 ³ /2h 22/11-7,5 kW-O1	6792€
403-COVE00878	Caja JVCF-H 400 ³ /2h 25/13-11,0 kW-O1	8427€
403-COVE00874	Caja JVCF-H 400 ³ /2h 25/13-3,0 kW-O1	6189€
403-COVE00875	Caja JVCF-H 400 ³ /2h 25/13-4,0 kW-O1	6515€
403-COVE00876	Caja JVCF-H 400 ³ /2h 25/13-5,5 kW-O1	6949€
403-COVE00877	Caja JVCF-H 400 ³ /2h 25/13-7,5 kW-O1	7260€
403-COVE00883	Caja JVCF-H 400 ³ /2h 30/14-11,0 kW-O1	9368€
403-COVE00884	Caja JVCF-H 400 ³ /2h 30/14-15,0 kW-O1	9873€
403-COVE00879	Caja JVCF-H 400 ³ /2h 30/14-3,0 kW-O1	7130€
403-COVE00880	Caja JVCF-H 400 ³ /2h 30/14-4,0 kW-O1	7457€
403-COVE00881	Caja JVCF-H 400 ³ /2h 30/14-5,5 kW-O1	7891€
403-COVE00882	Caja JVCF-H 400 ³ /2h 30/14-7,5 kW-O1	8202€

CAJA DE VENTILACIÓN JVCF-V



CAJAS JVCF-V

Modelo	Descripción	Precio
403-COVE00885	Caja JVCF-V 400°/2h 9/4-0,25 kW-O7	2006€
403-COVE00886	Caja JVCF-V 400°/2h 9/4-0,37 kW-O7	2033€
403-COVE00887	Caja JVCF-V 400°/2h 9/4-0,55 kW-O7	2127€
403-COVE00888	Caja JVCF-V 400°/2h 9/4-0,75 kW-O7	2130€
403-COVE00889	Caja JVCF-V 400°/2h 9/4-1,1 kW-O7	2236€
403-COVE00890	Caja JVCF-V 400°/2h 9/4-1,5 kW-O7	2311€
403-COVE00891	Caja JVCF-V 400°/2h 10/5-0,37 kW-O7	2085€
403-COVE00892	Caja JVCF-V 400°/2h 10/5-0,55 kW-O7	2180€
403-COVE00893	Caja JVCF-V 400°/2h 10/5-0,75 kW-O7	2182€
403-COVE00894	Caja JVCF-V 400°/2h 10/5-1,1 kW-O7	2288€
403-COVE00895	Caja JVCF-V 400°/2h 10/5-1,5 kW-O7	2363€
403-COVE00896	Caja JVCF-V 400°/2h 12/6-0,55 kW-O7	2412€
403-COVE00897	Caja JVCF-V 400°/2h 12/6-0,75 kW-O7	2414€
403-COVE00898	Caja JVCF-V 400°/2h 12/6-1,1 kW-O7	2520€
403-COVE00899	Caja JVCF-V 400°/2h 12/6-1,5 kW-O7	2596€
403-COVE00900	Caja JVCF-V 400°/2h 12/6-2,2 kW-O7	2881€
403-COVE00901	Caja JVCF-V 400°/2h 12/6-3,0 kW-O7	2977€
403-COVE00902	Caja JVCF-V 400°/2h 15/7-0,55 kW-O7	2645€
403-COVE00903	Caja JVCF-V 400°/2h 15/7-0,75 kW-O7	2647€
403-COVE00904	Caja JVCF-V 400°/2h 15/7-1,1 kW-O7	2753€
403-COVE00905	Caja JVCF-V 400°/2h 15/7-1,5 kW-O7	2827€
403-COVE00906	Caja JVCF-V 400°/2h 15/7-2,2 kW-O7	3110€
403-COVE00907	Caja JVCF-V 400°/2h 15/7-3,0 kW-O7	3206€
403-COVE00908	Caja JVCF-V 400°/2h 15/7-4,0 kW-O7	3511€
403-COVE00909	Caja JVCF-V 400°/2h 18/9-0,75 kW-O7	2827€
403-COVE00910	Caja JVCF-V 400°/2h 18/9-1,1 kW-O7	2935€

403-COVE00911	Caja JVCF-V 400°/2h 18/9-1,5 kW-O7	3010€
403-COVE00912	Caja JVCF-V 400°/2h 18/9-2,2 kW-O7	3298€
403-COVE00913	Caja JVCF-V 400°/2h 18/9-3,0 kW-O7	3395€
403-COVE00914	Caja JVCF-V 400°/2h 18/9-4,0 kW-O7	3705€
403-COVE00915	Caja JVCF-V 400°/2h 18/9-5,5 kW-O7	4116€
403-COVE00916	Caja JVCF-V 400°/2h 20/10-1,5 kW-O7	4921€
403-COVE00917	Caja JVCF-V 400°/2h 20/10-2,2 kW-O7	5221€
403-COVE00918	Caja JVCF-V 400°/2h 20/10-3,0 kW-O7	5324€
403-COVE00919	Caja JVCF-V 400°/2h 20/10-4,0 kW-O7	5648€
403-COVE00920	Caja JVCF-V 400°/2h 20/10-5,5 kW-O7	6079€
403-COVE00921	Caja JVCF-V 400°/2h 20/10-7,5 kW-O7	6387€
403-COVE00922	Caja JVCF-V 400°/2h 22/11-2,2 kW-O7	5877€
403-COVE00923	Caja JVCF-V 400°/2h 22/11-3,0 kW-O7	5979€
403-COVE00924	Caja JVCF-V 400°/2h 22/11-4,0 kW-O7	6306€
403-COVE00925	Caja JVCF-V 400°/2h 22/11-5,5 kW-O7	6740€
403-COVE00926	Caja JVCF-V 400°/2h 22/11-7,5 kW-O7	7051€
403-COVE00931	Caja JVCF-V 400°/2h 25/13-11,0 kW-O7	8665€
403-COVE00927	Caja JVCF-V 400°/2h 25/13-3,0 kW-O7	6427€
403-COVE00928	Caja JVCF-V 400°/2h 25/13-4,0 kW-O7	6754€
403-COVE00929	Caja JVCF-V 400°/2h 25/13-5,5 kW-O7	7188€
403-COVE00930	Caja JVCF-V 400°/2h 25/13-7,5 kW-O7	7499€
403-COVE00932	Caja JVCF-V 400°/2h 30/14-3,0 kW-O7	7277€
403-COVE00933	Caja JVCF-V 400°/2h 30/14-4,0 kW-O7	7603€
403-COVE00934	Caja JVCF-V 400°/2h 30/14-5,5 kW-O7	8037€
403-COVE00935	Caja JVCF-V 400°/2h 30/14-7,5 kW-O7	8348€
403-COVE00936	Caja JVCF-V 400°/2h 30/14-11,0 kW-O7	9515€
403-COVE00937	Caja JVCF-V 400°/2h 30/14-15,0 kW-O7	10019€

Cajas de ventilación



JVCA

403-COVE264N0001	Caja de Ventilación JVCA 10000 6P-Trif.	2045€
403-COVE264N0002	Caja de Ventilación JVCA 1700 4P-Monof.	1065€
403-COVE264N0003	Caja de Ventilación JVCA 2400 4P-Monof.	1136€
403-COVE264N0004	Caja de Ventilación JVCA 2900 6P-Monof.	1359€
403-COVE264N0005	Caja de Ventilación JVCA 4200 6P-Monof.	1281€
403-COVE264N0006	Caja de Ventilación JVCA 5300 6P-Monof.	1534€
403-COVE264N0007	Caja de Ventilación JVCA 6000 6P-Monof.	1565€
403-COVE264N0008	Caja de Ventilación JVCA 7000 6P-Trif.	1636€



JVCE






403-COVE265N0001	Caja de Ventilación JVCE 2300	2273€
403-COVE265N0002	Caja de Ventilación JVCE 3600	2567€
403-COVE265N0003	Caja de Ventilación JVCE 4800	2756€
403-COVE265N0004	Caja de Ventilación JVCE 6000	2931€
403-COVE265N0005	Caja de Ventilación JVCE 6700	3338€



JVCH

403-COVE00760	Caja de Ventilación JVCH 2300	3379€
403-COVE00761	Caja de Ventilación JVCH 3600	3684€
403-COVE00762	Caja de Ventilación JVCH 4800	3861€
403-COVE00763	Caja de Ventilación JVCH 6000	4056€
403-COVE00764	Caja de Ventilación JVCH 6700	4479€

ACCESORIOS

	PRODUCTO	REF.	DESCRIPCIÓN ARTÍCULO	PVP
	Variador de frecuencia 400V Trifásico 0,75 KW	403-COVE00748	Variador de frecuencia 400V Trifásico 0,75 KW	671€
	Variador de frecuencia 400V Trifásico 1,5 KW	403-COVE00749	Variador de frecuencia 400V Trifásico 1,5 KW	693€
	Variador de frecuencia 400V Trifásico 2,2 KW	403-COVE00750	Variador de frecuencia 400V Trifásico 2,2 KW	739€
	Variador de frecuencia 400V Trifásico 3,7 KW	403-COVE00751	Variador de frecuencia 400V Trifásico 3,7 KW	1010€
	Variador de frecuencia 400V Trifásico 7,5 KW	403-COVE00752	Variador de frecuencia 400V Trifásico 5,5 KW	1258€
	Variador de frecuencia 400V Trifásico 7,5 KW	403-COVE00753	Variador de frecuencia 400V Trifásico 7,5 KW	1530€
	Variador de frecuencia 400V Trifásico 11,0 KW	403-COVE00754	Variador de frecuencia 400V Trifásico 11,0 KW	1997€
	Variador de frecuencia 400V Trifásico 15,0 KW	403-COVE00755	Variador de frecuencia 400V Trifásico 15,0 KW	2328€
	Tejadillo JVC 5/14	403-COVE00808	Tejadillo para caja JVC 5/14	151€
	Tejadillo JVC 7/19	403-COVE00809	Tejadillo para caja JVC 7/19	153€
	Tejadillo JVC 9/25	403-COVE00810	Tejadillo para caja JVC 9/25	162€
	Tejadillo JVC 10/28	403-COVE00811	Tejadillo para caja JVC 10/28	168€
	Tejadillo JVC 12/33	403-COVE00812	Tejadillo para caja JVC 12/33	182€
	Tejadillo JVC 15/39	403-COVE00813	Tejadillo para caja JVC 15/39	195€
	Tejadillo JVC 9/4	403-COVE00814	Tejadillo para caja JVC 9/4	170€
	Tejadillo JVC 10/5	403-COVE00815	Tejadillo para caja JVC 10/5	172€
	Tejadillo JVC 12/6	403-COVE00816	Tejadillo para caja JVC 12/6	184€
	Tejadillo JVC 15/7	403-COVE00817	Tejadillo para caja JVC 15/7	189€
	Tejadillo JVC 18/9	403-COVE00818	Tejadillo para caja JVC 18/9	199€
	Tejadillo JVC 20/10	403-COVE00819	Tejadillo para caja JVC 20/10	215€
	Tejadillo JVC 22/11	403-COVE00820	Tejadillo para caja JVC 22/11	223€
	Tejadillo JVC 25/13	403-COVE00821	Tejadillo para caja JVC 25/13	247€
Tejadillo JVC 30/14	403-COVE00822	Tejadillo para caja JVC 30/14	274€	
	Visera JVCF 9/4	403-COVE00823	Visera impulsión para caja JVCF 9/4	104€
	Visera JVCF 10/5	403-COVE00824	Visera impulsión para caja JVCF 10/5	110€
	Visera JVCF 12/6	403-COVE00825	Visera impulsión para caja JVCF 12/6	114€
	Visera JVCF 15/7	403-COVE00826	Visera impulsión para caja JVCF 15/7	127€
	Visera JVCF 18/9	403-COVE00827	Visera impulsión para caja JVCF 18/9	155€
	Visera JVCF 20/10	403-COVE00828	Visera impulsión para caja JVCF 20/10	166€
	Visera JVCF 22/11	403-COVE00829	Visera impulsión para caja JVCF 22/11	178€
	Visera JVCF 25/13	403-COVE00830	Visera impulsión para caja JVCF 25/13	196€
Visera JVCF 30/14	403-COVE00831	Visera impulsión para caja JVCF 30/14	226€	
	Regulador de velocidad	403-COVE281N0001	Regulador de velocidad REG-3A	150€
		403-COVE281N0002	Regulador de velocidad REG-5A	157€
		403-COVE281N0003	Regulador de velocidad REG-10A	234€
	Potenciometro EC	403-COVE282N0001	Potenciometro para motor EC	133€

Ficha Técnica

SVC-H Ventilación

KKOair
by jeremias

Conducto modular metálico para la conducción de aire limpio o viciado en simple pared.



Ø DISPONIBLES (mm) Ø 80 a Ø150

MATERIAL Acero galvanizado

ESPESORES (mm)
0,4- 0,6 (según diámetro)

SISTEMA DE UNIÓN
Conexión macho-hembra sin **abrazadera de unión**



APLICACIONES

Ventilación mecánica de viviendas.

CARACTERÍSTICAS

Cumple con todos los requisitos indicados en CTE.

Garantía de **estanqueidad clase D según norma.**

UNE-EN 12237 sin necesidad de abrazadera de unión.

Soldadura TIG/LASER en continuo en todas las piezas.

Junta incluida.

Conducto cortable.

CERTIFICADO

Clase de estanqueidad D según UNE.EN.12237

Ficha Técnica

SVC-H Campanas

EKKOair
by jeremias

Conducto modular metálico de acero galvanizado simple pared, para la extracción de campanas de cocina domésticas.



Ø DISPONIBLES (mm)	Ø 80 a Ø150
MATERIAL	Acero galvanizado/zincado (según diámetro)

ESPEORES (mm)

0,4- 0,6 (según diámetro)

SISTEMA DE UNIÓN

Conexión macho-hembra sin **abrazadera de unión**



APLICACIONES

Extracción de campanas domésticas.



CARACTERÍSTICAS

Cumple con todos los requisitos indicados en CTE
Garantía de **estanqueidad clase D según norma UNE-EN 12237** sin necesidad de abrazadera de unión
Soldadura TIG/LASER en continuo en todas las piezas
Junta incluida.
Conducto cortable.

CERTIFICADO

Clase de estanqueidad D según UNE.EN.12237

Ficha Técnica

SVC-D

KKOair
by jeremias

Conducto modular metálico para la extracción de aire viciado e impulsión de aire limpio a la vivienda en doble pared concéntrica sin aislamiento.



Ø DISPONIBLES (mm)	Ø 80 a Ø350
MATERIAL	Pared Interior: Acero Galvanizado Pared Intermedio: Acero galvanizado/zincado (según diámetro)

ESPESORES (mm)

Pared interior: 0,4- 0,6 (según diámetro).
Pared exterior: 0,4- 0,6 (según diámetro).

SISTEMA DE UNIÓN

Conexión macho-hembra sin **abrazadera de unión**.



APLICACIONES

Ventilación mecánica de viviendas.



CARACTERÍSTICAS

Cumple con todos los requisitos indicados en CTE. Garantía de **estanqueidad clase D según norma UNE-EN 12237** (conexión cónica metal-metal) **sin necesidad de junta** ni abrazadera de unión. **Soldadura TIG/LASER** en continuo en todas las piezas. Instalación con **dos piezas por planta** (Te+regulable).

CERTIFICADO

Clase de estanqueidad D según UNE.EN.12337

Ficha Técnica

SVC-T

EKKOair
by jeremias

Conducto modular metálico para la extracción de aire viciado e impulsión de aire limpio a la vivienda en triple pared con aislamiento.



Ø DISPONIBLES (mm)	Ø 110 a Ø400
MATERIAL	Pared Interior: Acero Galvanizado Pared Intermedio: Acero Galvanizado Pared Exterior: AISI 304

AISLAMIENTO

Lana de roca rígida de alta densidad (120kg/m³)

ESPESORES (mm)

Pared interior: 0,4- 0,6 (según diámetro)

Aislamiento: 25 mm.

Pared exterior: 0,4- 0,6 (según diámetro)

SISTEMA DE UNIÓN

Conexión macho-hembra con **abrazadera de unión 2.0**.



APLICACIONES

Ventilación mecánica de viviendas.



CARACTERÍSTICAS

- Cumple con todos los requisitos indicados en el CTE.
- Garantía de **estanqueidad clase D según norma UNE-EN 12237**.
- Soldadura TIG/LASER** en continuo en todas las piezas.
- Abrazadera de unión 2.0 INCLUIDA.**
- Junta incluida.**
- Conducto cortable.**

CERTIFICADO

Clase de estanqueidad D según UNE.EN.12337

Ficha Técnica

SVC3

ekkoair
by jeremias

Conducto modular colectivo liso y con soldadura láser para ventilación de viviendas de simple pared.



Ø DISPONIBLES (mm)	Ø 130 a Ø600
MATERIAL	Acero galvanizado / zincado (según diámetros)

ESPESORES (mm)

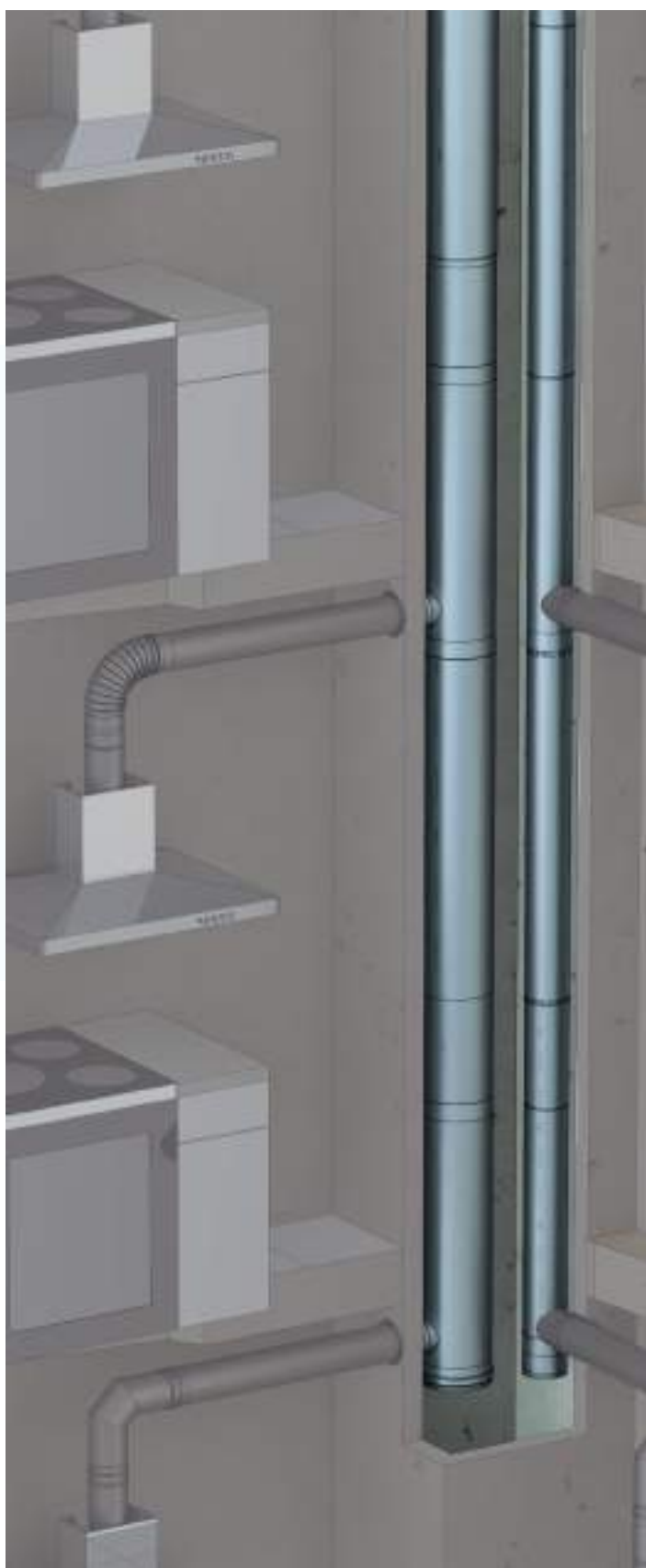
0,5 - 0,6 (según diámetro)

SISTEMA DE UNIÓN

Unión cónica hembra-macho sin **abrazadera de unión**

CERTIFICADO

Clase de estanqueidad D según UNE.EN.12237



APLICACIONES

Ventilación mecánica controlada de viviendas.



CARACTERÍSTICAS

Cumple con todos los requisitos indicados en el CTE.

Garantía de **estanqueidad clase D según norma UNE-EN 12237** (conexión cónica metal-metal) **sin necesidad de junta** ni abrazadera de unión.

Soldadura TIG/LASER en continuo en todas las piezas.

Instalación con dos **piezas por planta** (te + regulable).

Ficha Técnica

SVC3 Canalizado

ekkoair
by jeremias

Conducto modular colectivo liso y con soldadura láser por extracción de campanas de cocina doméstica de simple pared.



Ø DISPONIBLES (mm)	Ø 130 a Ø600
MATERIAL	Acero galvanizado / zincado (según diámetros)

ESPESORES (mm)

0,5 - 0,6 (según diámetro)

SISTEMA DE UNIÓN

Unión cónica hembra-macho sin **abrazadera de unión**

CERTIFICADO

Clase de estanqueidad D según UNE.EN.12237



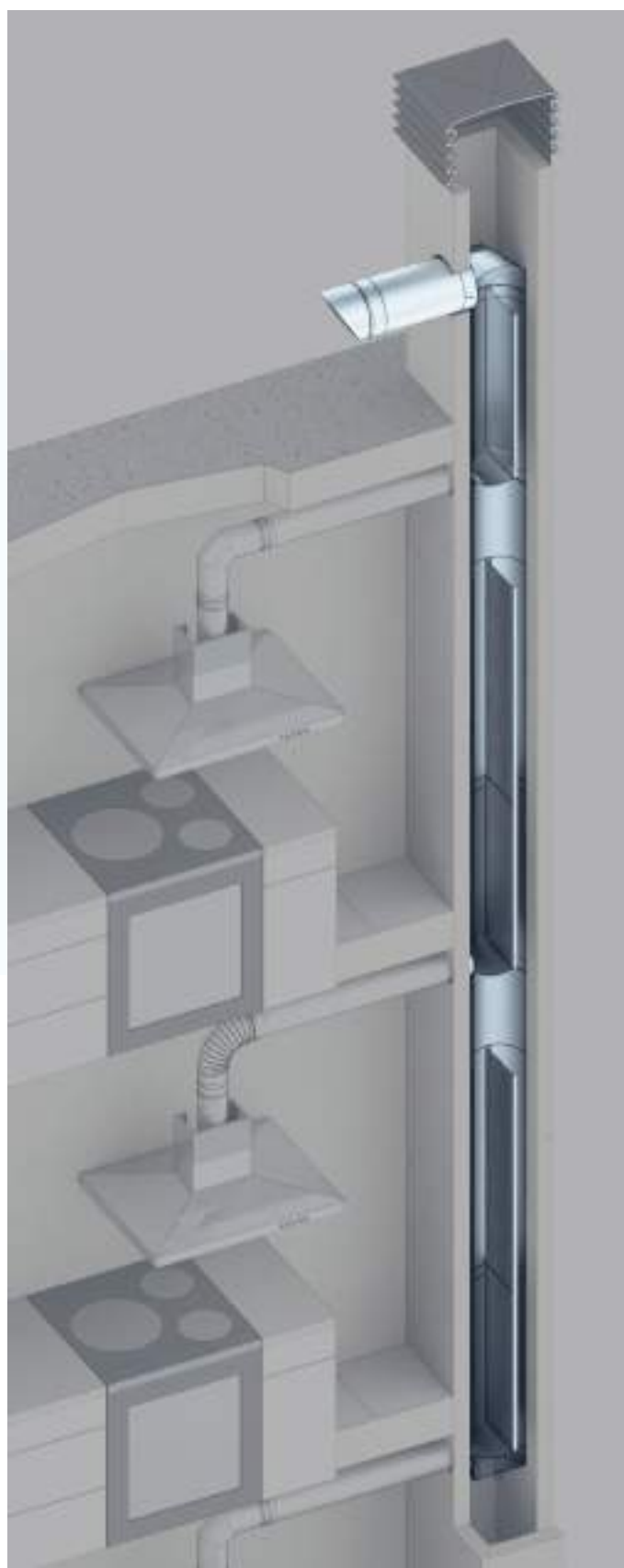
APLICACIONES

Extracción de campanas domésticas.



CARACTERÍSTICAS

Cumple con todos los requisitos indicados en el CTE. Garantía de **estanqueidad clase D según norma UNE-EN 12237** (conexión cónica metal-metal) **sin necesidad de junta** ni abrazadera de unión. **Soldadura TIG/LASER** en continuo en todas las piezas.



Ficha Técnica

SVC4

KKOair
by jeremias

Conducto modular colectivo liso de acero inoxidable simple pared, para la ventilación de viviendas.



Ø DISPONIBLES (mm)	Ø 130 a Ø600
MATERIAL	Acero inoxidable AISI 304

ACABADO EXTERIOR

BA (Brillo)

ESPEORES (mm)

0,4 - 0,6 (según diámetro)

SISTEMA DE UNIÓN

Unión cónica hembra-macho con **abrazadera de unión**

CERTIFICADO

Clase de estanqueidad D según UNE.EN.12237

APLICACIONES

Ventilación mecánica controlada de viviendas.



CARACTERÍSTICAS

Cumple con todos los requisitos indicados en el CTE.

Garantía de **estanqueidad clase D según norma UNE-EN 12237 (conexión cónica metal-metal) sin necesidad de junta.**

Soldadura TIG/LASER en continuo en todas las piezas

Instalación con **tres piezas por planta** (Te + Módulo recto + Regulable).

Necesidad de abrazadera de unión **NO INCLUIDA** para una correcta conexión entre piezas.



Ficha Técnica

SVC4 Canalizado

ekkoair
by jeremias

Conducto modular colectivo canalizado de acero inoxidable simple pared, para la extracción de campanas de cocina domésticas.



Ø DISPONIBLES (mm)	Ø 130 a Ø600
MATERIAL	Acero inoxidable AISI 304

ACABADO EXTERIOR

BA (Brillo)

ESPEORES (mm)

0,4 - 0,6 (según diámetro)

SISTEMA DE UNIÓN

Unión cónica hembra-macho con **abrazadera de unión**

CERTIFICADO

Clase de estanqueidad D según UNE.EN.12237



APLICACIONES

Extracción de campanas domésticas



CARACTERÍSTICAS

Cumple con todos los requisitos indicados en el CTE.

Garantía de **estanqueidad clase D según norma UNE-EN 12237 (conexión cónica metal-metal) sin necesidad de junta.**

Soldadura TIG/LASER en continuo en todas las piezas

Instalación con **tres piezas por planta** (Te + Módulo recto + Regulable).

Necesidad de abrazadera de unión **NO INCLUIDA** para una correcta conexión entre piezas.





CONDUCTOS PARA VENTILACIÓN

EKKOFLEX

PRODUCTO	REF.	DESCRIPCIÓN ARTÍCULO	PVP	
	Caja de distribución	403-COVE27N0001	Caja de distribución EkkoFlex 125/6X75	166€
	Caja de distribución	403-COVE20N0001	Caja de distribución EkkoFlex 160/6X75	166€
	Codo 90° EkkoFlex	403-COVE920075	Codo 90° EkkoFlex Ø75	30,90€
	Adaptador M-H EkkoFlex	000-DRWG00938	Adaptador M-H EkkoFlex Ø75 a Ø90	9€
	Conducto de PVC	403-COVE47N0001	Conducto de PVC Ø125mm de 500 de longitud	9,27€
	Conexión horizontal	403-COVE31N0001	Conexión horizontal EkkoFlex 125/2X75	21,63€
	Conexión vertical corta	403-COVE196N0001	Conexión vertical corta EkkoFlex 125/2X75	20,60€
	Conexión vertical	403-COVE29N0001	Conexión vertical EkkoFlex 125/2X75	26,78€
	Empalme	403-COVE39N0001	Empalme EkkoFlex Ø75mm	4,12€
	Junta	403-COVE48N0001	Junta para EkkoFlex Ø75mm - 5uds	6,18€
	Kit caja de distribución	403-COVE106N0001	Kit caja de distribución EkkoFlex 125/6X75 (Incluidos reductores de caudal)	178€
	Kit caja de distribución	403-COVE105N0001	Kit caja de distribución EkkoFlex 160/6X75 (Incluidos reductores de caudal)	178€
	Kit conexión vertical	403-COVE114N0001	Kit Conexión vertical EkkoFlex 125/2X75	36,05€
	Conducto semirrígido	403-COVE406N0001	Rollo 50mts semirrígido EkkoFlex Ø75mm	227€
	Conducto semirrígido	403-COVE00485	Rollo 50mts semirrígido EkkoFlex Ø90mm	342€
	Tapa	403-COVE38N0001	Tapa EkkoFlex Ø75mm - 5uds	20,60€
	Cruce EkkoFlex	403-COVE188N0001	Cruce para EkkoFlex Ø75	165€
	Te 90°	403-COVE189N0001	Te 90° Ø125 PVC	13,39€
	Codo 90°	403-COVE190N0001	Codo 90° Ø125 PVC	10,30€
	Caja de distribución 160/8x75	403-COVE155N0001	Caja de distribución vertical EkkoFlex 160/8X75	175
	Caja de distribución 160/10x75	403-COVE155N0002	Caja de distribución EkkoFlex 160/10X75	299€

CONDUCTOS FLEXIBLES

PRODUCTO	REF.	DESCRIPCIÓN ARTÍCULO	PVP
	403-COVE71N0001	Conducto flexible COMBI JF-PVC Ø82 (10ml)	22,66€
	403-COVE00947	Conducto flexible COMBI JF-PVC Ø102 (10ml)	25,75€
	403-COVE71N0002	Conducto flexible COMBI JF-PVC Ø127 (10ml)	27,81€
	403-COVE75N0001	Conducto flexible aislado JF-ISO Ø160 (10ml)	68€
	403-COVE00946	Conducto flexible aislado JF-ISO Ø203 (10ml)	88€

ISOLAIR

PRODUCTO	REF.	DESCRIPCIÓN ARTÍCULO	PVP
	403-COVE00765	Módulo recto Isolair 1.500mm Ø125	49€
	403-COVE00765	Módulo recto Isolair 1.500mm Ø160	55€
	403-COVE00767	Codo Isolair 90° Ø125	22€
	403-COVE00768	Codo Isolair 90° Ø160	22€
	403-COVE00769	Codo Isolair 45° Ø125	28€
	403-COVE00770	Codo Isolair 45° Ø160	24€
	403-COVE00767	Manguito conexión Isolair Ø125	22€
	403-COVE00768	Codo Isolair 90° Ø160	22€

CONDUCTO SVC-H



Módulo recto 1000mm



Módulo recto 500mm



Módulo recto 500 mm
deslizante



Codo 45°



Codo 90°

Ø80	684-SVCH130080	13.39€	Ø80	684-SVCH140080	10.04€	Ø130	684-SVCH2790130	12.36€	Ø80	684-SVCH180080	19.33€	Ø80	684-SVCH600080	20.3€
Ø100	684-SVCH130100	14.42€	Ø100	684-SVCH140100	10.82€	Ø150	684-SVCH2790150	13.91€	Ø100	684-SVCH180100	21.44€	Ø100	684-SVCH600100	22.68€
Ø110	684-SVCH130110	15.45€	Ø110	684-SVCH140110	11.59€				Ø110	684-SVCH180110	21.71€	Ø110	684-SVCH600110	23.06€
Ø130	684-SVCH130130	16.48€	Ø130	684-SVCH140130	12.36€				Ø130	684-SVCH180130	23€	Ø130	684-SVCH600130	24.62€
Ø150	684-SVCH130150	18.54€	Ø150	684-SVCH140150	13.91€				Ø150	684-SVCH180150	26.78€	Ø150	684-SVCH600150	27.81€
Ø180	684-SVCH130180	21.69€	Ø180	684-SVCH140180	16.27€				Ø180	684-SVCH180180	31.33€	Ø180	684-SVCH600180	32.54€
Ø200	684-SVCH130200	26.4€	Ø200	684-SVCH140200	19.8€				Ø200	684-SVCH180200	38.13€	Ø200	684-SVCH600200	39.59€



Manguito hembra-hembra



Junta tórica para SVC-H



Abrazadera isofónica M-8



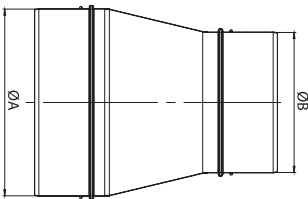
Te 90°



Adaptador de máquina a
SVC-H hembra

Ø80	684-SVCH6130080	6.97€	Ø80	684-SVCHJT0080	0.76€	Ø80	665-ZUWA1063DB0080	4.78€	Ø80	684-SVCH3170080	23.81€	Ø150	684-SVCH39901600150	31.94€
Ø100	684-SVCH6130100	7.45€	Ø100	684-SVCHJT0100	0.76€	Ø100	665-ZUWA1063DB0100	5.3€	Ø100	684-SVCH3170100	25.77€	Ø180	684-SVCH39901600180	33.12€
Ø110	684-SVCH6130110	7.71€	Ø110	684-SVCHJT0110	0.76€	Ø110	665-ZUWA1063DB0110	5.3€	Ø110	684-SVCH3170110	26.46€	Ø200	684-SVCH39902000180	41.51€
Ø130	684-SVCH6130130	8.22€	Ø130	684-SVCHJT0130	0.98€	Ø130	665-ZUWA1063DB0130	6.37€	Ø130	684-SVCH3170130	28.3€			
Ø150	684-SVCH6130150	8.71€	Ø150	684-SVCHJT0150	0.98€	Ø150	665-ZUWA1063DB0150	6.37€	Ø150	684-SVCH3170150	35.48€			
Ø180	684-SVCH6130180	10.19€	Ø180	684-SVCHJT0180	0.98€	Ø180	665-ZUWA1063DB0180	11.05€	Ø180	684-SVCH3170180	41.51€			
Ø200	684-SVCH6130200	12.4€	Ø200	684-SVCHJT0200	1.33€	Ø200	665-ZUWA1063DB0200	14.22€	Ø200	684-SVCH3170200	51€			

REDUCCIONES



CÓDIGO	Ø A	Ø B	€
684-SVCHRMM01000080	Ø100	Ø80	23.12€
684-SVCHRMM01100080	Ø110	Ø80	23.62€
684-SVCHRMM01300080	Ø130	Ø80	24.98€
684-SVCHRMM01500080	Ø150	Ø80	26.07€
684-SVCHRMM01800080	Ø180	Ø80	26.07€
684-SVCHRMM02000080	Ø200	Ø80	31.72€
684-SVCHRMM01100100	Ø110	Ø100	23.47€
684-SVCHRMM01300100	Ø130	Ø100	24.67€
684-SVCHRMM01500100	Ø150	Ø100	26.5€
684-SVCHRMM01800100	Ø180	Ø100	26.5€

684-SVCHRMM02000100	Ø200	Ø100	32.25€
684-SVCHRMM01300110	Ø130	Ø110	24.58€
684-SVCHRMM01500110	Ø150	Ø110	27.22€
684-SVCHRMM01800110	Ø180	Ø110	27.22€
684-SVCHRMM02000110	Ø200	Ø110	33.12€
684-SVCHRMM01500130	Ø150	Ø130	28.04€
684-SVCHRMM01800130	Ø180	Ø130	28.04€
684-SVCHRMM02000130	Ø200	Ø130	34.12€
684-SVCHRMM01800150	Ø180	Ø150	32.81€
684-SVCHRMM02000150	Ø200	Ø150	39.92€
684-SVCHRMM02000180	Ø200	Ø180	41.51€

CONDUCTO SVC-D



Módulo recto 1000mm



Módulo recto 500mm



Módulo regulable 1340-2440



Codo 45°



Te conexión Ø80/125

Ø80	681-SVCD130080	69€	Ø80	681-SVCD140080	54€	Ø80	681-SVCD44020080	126€	Ø80	681-SVCD180080	105€	Ø80	681-SVCD43970080	109€
Ø100	681-SVCD130100	76€	Ø100	681-SVCD140100	58€	Ø100	681-SVCD44020100	141€	Ø100	681-SVCD180100	105€	Ø100	681-SVCD43970100	115€
Ø110	681-SVCD130110	83€	Ø110	681-SVCD140110	63€	Ø110	681-SVCD44020110	159€	Ø110	681-SVCD180110	119€	Ø110	681-SVCD43970110	124€
Ø130	681-SVCD130130	90€	Ø130	681-SVCD140130	65€	Ø130	681-SVCD44020130	173€	Ø130	681-SVCD180130	129€	Ø130	681-SVCD43970130	130€
Ø150	681-SVCD130150	98€	Ø150	681-SVCD140150	74€	Ø150	681-SVCD44020150	195€	Ø150	681-SVCD180150	150€	Ø150	681-SVCD43970150	139€
Ø180	681-SVCD130180	113€	Ø180	681-SVCD140180	82€	Ø180	681-SVCD44020180	231€	Ø180	681-SVCD180180	174€	Ø180	681-SVCD43970180	156€
Ø200	681-SVCD130200	125€	Ø200	681-SVCD140200	90€	Ø200	681-SVCD44020200	248€	Ø200	681-SVCD180200	187€	Ø200	681-SVCD43970200	167€
Ø250	681-SVCD130250	150€	Ø250	681-SVCD140250	105€	Ø250	681-SVCD44020250	309€	Ø250	681-SVCD180250	192€	Ø250	681-SVCD43970250	192€
Ø300	681-SVCD130300	161€	Ø300	681-SVCD140300	111€	Ø300	681-SVCD44020300	314€	Ø300	681-SVCD180300	203€	Ø300	681-SVCD43970300	205€
Ø350	681-SVCD130350	172€	Ø350	681-SVCD140350	117€	Ø350	681-SVCD44020350	343€	Ø350	681-SVCD180350	220€	Ø350	v 681-SVCD43970350	216€



Te conexión Ø100/150



Te conexión Ø110/180



Te conexión Ø130/200



Te doble conexión Ø80/125 a 180°



Te doble conexión Ø80/125 a 90°

Ø80	-	-	Ø80	-	-	Ø80	-	-	Ø80	-	-	Ø80	-	-
Ø100	681-SVCD43980100	116€	Ø100	-	-	Ø100	-	-	Ø100	-	-	Ø100	-	-
Ø110	681-SVCD43980110	126€	Ø110	681-SVCD43990110	131€	Ø110	-	-	Ø110	681-SVCD4397D0110	125€	Ø110	-	-
Ø130	681-SVCD43980130	131€	Ø130	681-SVCD43990130	138€	Ø130	681-SVCD44000130	135€	Ø130	681-SVCD4397D0130	131€	Ø130	681-SVCD4397E0130	131€
Ø150	681-SVCD43980150	140€	Ø150	681-SVCD43990150	147€	Ø150	681-SVCD44000150	143€	Ø150	681-SVCD4397D0150	140€	Ø150	681-SVCD4397E0150	140€
Ø180	681-SVCD43980180	158€	Ø180	681-SVCD43990180	163€	Ø180	681-SVCD44000180	161€	Ø180	681-SVCD4397D0180	158€	Ø180	681-SVCD4397E0180	158€
Ø200	681-SVCD43980200	170€	Ø200	681-SVCD43990200	174€	Ø200	681-SVCD44000200	173€	Ø200	681-SVCD4397D0200	168€	Ø200	681-SVCD4397E0200	168€
Ø250	681-SVCD43980250	194€	Ø250	681-SVCD43990250	200€	Ø250	681-SVCD44000250	198€	Ø250	681-SVCD4397D0250	193€	Ø250	681-SVCD4397E0250	193€
Ø300	681-SVCD43980300	206€	Ø300	681-SVCD43990300	211€	Ø300	681-SVCD44000300	209€	Ø300	681-SVCD4397D0300	206€	Ø300	681-SVCD4397E0300	206€
Ø350	681-SVCD43980350	217€	Ø350	681-SVCD43990350	225€	Ø350	681-SVCD44000350	221€	Ø350	681-SVCD4397D0350	218€	Ø350	681-SVCD4397E0350	218€



Te doble conexión Ø100/150 a 180°



Te doble conexión Ø100/150 a 90°



Te doble conexión Ø110/180 a 180°



Te doble conexión Ø110/180 a 90°



Te doble conexión Ø130/200 a 180°

Ø80	-	-	Ø80	-	-	Ø80	-	-	Ø80	-	-	Ø80	-	-
Ø100	-	-	Ø100	-	-	Ø100	-	-	Ø100	-	-	Ø100	-	-
Ø110	-	-	Ø110	-	-	Ø110	-	-	Ø110	-	-	Ø110	-	-
Ø130	681-SVCD4398D0130	135€	Ø130	-	-	Ø130	-	-	Ø130	-	-	Ø130	-	-
Ø150	681-SVCD4398D0150	143€	Ø150	681-SVCD4398E0150	143€	Ø150	681-SVCD4399D0150	150€	Ø150	-	-	Ø150	-	-
Ø180	681-SVCD4398D0180	161€	Ø180	681-SVCD4398E0180	161€	Ø180	681-SVCD4399D0180	167€	Ø180	681-SVCD4399E0180	167€	Ø180	681-SVCD4400D0180	170€
Ø200	681-SVCD4398D0200	173€	Ø200	681-SVCD4398E0200	173€	Ø200	681-SVCD4399D0200	178€	Ø200	681-SVCD4399E0200	178€	Ø200	681-SVCD4400D0200	179€
Ø250	681-SVCD4398D0250	198€	Ø250	681-SVCD4398E0250	198€	Ø250	681-SVCD4399D0250	203€	Ø250	681-SVCD4399E0250	203€	Ø250	681-SVCD4400D0250	205€
Ø300	681-SVCD4398D0300	209€	Ø300	681-SVCD4398E0300	209€	Ø300	681-SVCD4399D0300	215€	Ø300	681-SVCD4399E0300	215€	Ø300	681-SVCD4400D0300	217€
Ø350	681-SVCD4398D0350	225€	Ø350	681-SVCD4398E0350	225€	Ø350	681-SVCD4399D0350	230€	Ø350	681-SVCD4399E0350	230€	Ø350	681-SVCD4400D0350	232€



Te doble conexión
Ø130/200 a 90°



Te doble conexión Ø100
simple a 180°



Te doble conexión Ø100
simple a 90°



Te doble conexión Ø110
simple a 180°



Te doble conexión Ø110
simple a 90°

Ø180	681-SVCD4400E0180	170€	Ø80	-	-	Ø80	-	-	Ø80	-	-	Ø80	-	-
Ø200	681-SVCD4400E0200	179€	Ø100	-	-	Ø100	-	-	Ø100	-	-	Ø100	-	-
Ø250	681-SVCD4400E0250	205€	Ø110	-	-	Ø110	-	-	Ø110	-	-	Ø110	-	-
Ø300	681-SVCD4400E0300	217€	Ø130	681-SVCD4398SD0130	117€	Ø130	681-SVCD4398SE0130	117€	Ø130	681-SVCD4399SD0130	121€	Ø130	681-SVCD4399SE0130	121€
Ø350	681-SVCD4400E0350	232€	Ø150	681-SVCD4398SD0150	128€	Ø150	681-SVCD4398SE0150	128€	Ø150	681-SVCD4399SD0150	130€	Ø150	681-SVCD4399SE0150	130€
			Ø180	681-SVCD4398SD0180	143€	Ø180	681-SVCD4398SE0180	143€	Ø180	681-SVCD4399SD0180	147€	Ø180	681-SVCD4399SE0180	147€
			Ø200	681-SVCD4398SD0200	156€	Ø200	681-SVCD4398SE0200	156€	Ø200	681-SVCD4399SD0200	158€	Ø200	681-SVCD4399SE0200	158€
			Ø250	681-SVCD4398SD0250	180€	Ø250	681-SVCD4398SE0250	180€	Ø250	681-SVCD4399SD0250	182€	Ø250	681-SVCD4399SE0250	182€
			Ø300	681-SVCD4398SD0300	193€	Ø300	681-SVCD4398SE0300	193€	Ø300	681-SVCD4399SD0300	195€	Ø300	681-SVCD4399SE0300	195€
			Ø350	681-SVCD4398SD0350	205€	Ø350	681-SVCD4398SE0350	205€	Ø350	681-SVCD4399SD0350	207€	Ø350	681-SVCD4399SE0350	207€



Te doble conexión Ø130
simple a 180°



Te doble conexión Ø130
simple a 90°



Te doble conexión Ø80
simple a 180°



Te doble conexión Ø80
simple a 90°



Derivación concéntrica
cortable

Ø150	681-SVCD4400SD0150	131€	Ø80	-	-	Ø100	681-SVCD4397SD0100	103€	Ø100	681-SVCD4397SE0100	103€	Ø80	AXI-SVCD44050080	103€
Ø180	681-SVCD4400SD0180	148€	Ø100	-	-	Ø110	681-SVCD4397SD0110	111€	Ø110	681-SVCD4397SE0110	111€	Ø100	AXI-SVCD44050100	111€
Ø200	681-SVCD4400SD0200	160€	Ø110	-	-	Ø130	681-SVCD4397SD0130	116€	Ø130	681-SVCD4397SE0130	116€	Ø110	AXI-SVCD44050110	121€
Ø250	681-SVCD4400SD0250	184€	Ø130	-	-	Ø150	681-SVCD4397SD0150	126€	Ø150	681-SVCD4397SE0150	126€	Ø130	AXI-SVCD44050130	130€
Ø300	681-SVCD4400SD0300	196€	Ø150	681-SVCD4400SE0150	131€	Ø180	681-SVCD4397SD0180	142€	Ø180	681-SVCD4397SE0180	142€			
Ø350	681-SVCD4400SD0350	208€	Ø180	681-SVCD4400SE0180	148€	Ø200	681-SVCD4397SD0200	155€	Ø200	681-SVCD4397SE0200	155€			
			Ø200	681-SVCD4400SE0200	160€	Ø250	681-SVCD4397SD0250	179€	Ø250	681-SVCD4397SE0250	179€			
			Ø250	681-SVCD4400SE0250	184€	Ø300	681-SVCD4397SD0300	192€	Ø300	681-SVCD4397SE0300	192€			
			Ø300	681-SVCD4400SE0300	196€	Ø350	681-SVCD4397SD0350	203€	Ø350	681-SVCD4397SE0350	203€			
			Ø350	681-SVCD4400SE0350	208€									



Abrazadera forjado
isofónica galvanizada



Abrazadera isofónica M-8



Collarín antitormenta



Suplemento derivación



Colector de hollín
concéntrico

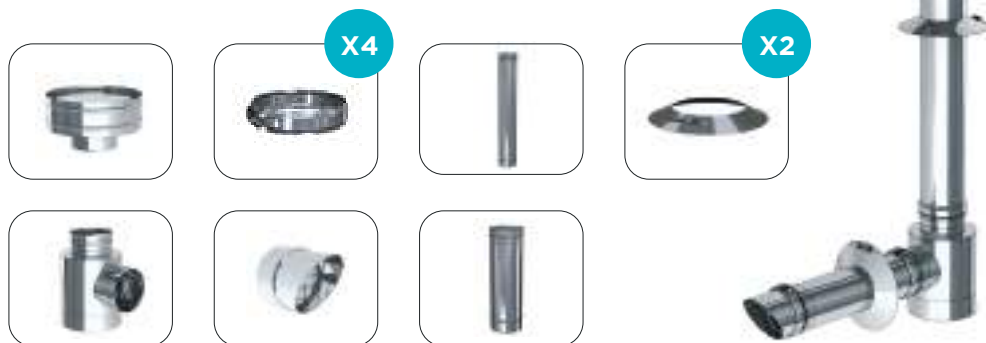
Ø80	665-ZUWA62DB0125	20.63€	Ø80	665-ZUWA1063DB0125	6.37€	Ø80	665-ZUWA3070125	28.42€	Ø80	681-SVCD44070080	45.47€	Ø80	AXI-SVCD21210080	43.99€
Ø100	665-ZUWA62DB0150	21.55€	Ø100	665-ZUWA1063DB0150	6.37€	Ø100	665-ZUWA3070150	33.16€	Ø100	681-SVCD44070100	48.71€	Ø100	AXI-SVCD21210100	46.1€
Ø110	665-ZUWA62DB0180	22.99€	Ø110	665-ZUWA1063DB0180	11.05€	Ø110	665-ZUWA3070180	39.68€	Ø110	681-SVCD44070110	54€	Ø110	AXI-SVCD21210110	48.47€
Ø130	665-ZUWA62DB0200	23.98€	Ø130	665-ZUWA1063DB0200	14.22€	Ø130	665-ZUWA3070200	45.76€	Ø130	681-SVCD44070130	57€	Ø130	AXI-SVCD21210130	56€
Ø150	665-ZUWA62DB0230	25.39€	Ø150	665-ZUWA1063DB0230	17.38€	Ø150	665-ZUWA3070230	50€				Ø150	AXI-SVCD21210150	60€
Ø180	665-ZUWA62DB0280	27.8€	Ø180	665-ZUWA1063DB0280	18.94€	Ø180	665-ZUWA3070280	69€				Ø180	AXI-SVCD21210180	66€
Ø200	665-ZUWA62DB0300	31.91€	Ø200	665-ZUWA1063DB0300	18.94€	Ø200	665-ZUWA3070300	69€				Ø200	AXI-SVCD21210200	76€
Ø250	665-ZUWA62DB0400	37.28€	Ø250	665-ZUWA1063DB0400	37.9€	Ø250	665-ZUWA3070400	81€				Ø250	AXI-SVCD21210250	90€
Ø300	665-ZUWA62DB0450	45.12€	Ø300	665-ZUWA1063DB0450	42.72€	Ø300	665-ZUWA3070450	111€				Ø300	AXI-SVCD21210300	103€
Ø350	665-ZUWA62DB0500	55€	Ø350	665-ZUWA1063DB0500	45.76€	Ø350	665-ZUWA3070500	147€				Ø350	AXI-SVCD21210350	116€



Colector de hollín con doble desagüe

KIT REMATE INDIVIDUAL

Ø80	AXI-SVCD20500080	66€
Ø100	AXI-SVCD20500100	69€
Ø110	AXI-SVCD20500110	72€
Ø130	AXI-SVCD20500130	79€
Ø150	AXI-SVCD20500150	82€
Ø180	AXI-SVCD20500180	90€
Ø200	AXI-SVCD20500200	98€
Ø250	AXI-SVCD20500250	111€
Ø300	AXI-SVCD20500300	124€
Ø350	AXI-SVCD20500350	138€



KIT REMATE COLECTIVO

Ø	CÓDIGO	KIT	€
100	AXI-SVCDKRC0100	Kit remate colectivo	210€
110	AXI-SVCDKRC0110	Kit remate colectivo	227€
130	AXI-SVCDKRC0130	Kit remate colectivo	247€
150	AXI-SVCDKRC0150	Kit remate colectivo	270€
180	AXI-SVCDKRC0180	Kit remate colectivo	323€
200	AXI-SVCDKRC0200	Kit remate colectivo	410€
250	AXI-SVCDKRC0250	Kit remate colectivo	509€
300	AXI-SVCDKRC0300	Kit remate colectivo	588€
350	AXI-SVCDKRC0350	Kit remate colectivo	646€



KIT SALIDA VERTICAL

Ø	CÓDIGO	KIT	€
100	AXI-SVCDKSV0100	Kit salida vertical	226€
110	AXI-SVCDKSV0110	Kit salida vertical	248€
130	AXI-SVCDKSV0130	Kit salida vertical	266€



CONDUCTO SVC-T TRIPLE PARED



Módulo recto 1000mm



Módulo recto 500mm



Módulo recto 250mm



Módulo recto regulable
580-960mm



Codo 45°

110	686-SVCT130110	210€	110	686-SVCT140110	140€	110	686-SVCT150110	111€	110	686-SVCT5450110	246€	110	686-SVCT180110	132€
130	686-SVCT130130	232€	130	686-SVCT140130	155€	130	686-SVCT150130	119€	150	686-SVCT5450150	296€	130	686-SVCT180130	141€
150	686-SVCT130150	258€	150	686-SVCT140150	171€	150	686-SVCT150150	132€	180	686-SVCT5450180	349€	150	686-SVCT180150	157€
180	686-SVCT130180	310€	180	686-SVCT140180	199€	180	686-SVCT150180	155€	200	686-SVCT5450200	374€	180	686-SVCT180180	202€
200	686-SVCT130200	336€	200	686-SVCT140200	211€	200	686-SVCT150200	164€	250	686-SVCT5450250	436€	200	686-SVCT180200	218€
250	686-SVCT130250	388€	250	686-SVCT140250	238€	250	686-SVCT150250	178€	300	686-SVCT5450300	491€	250	686-SVCT180250	250€
300	686-SVCT130300	436€	300	686-SVCT140300	272€	300	686-SVCT150300	210€	350	686-SVCT5450350	531€	300	686-SVCT180300	284€
350	686-SVCT130350	469€	350	686-SVCT140350	289€	350	686-SVCT150350	225€	400	686-SVCT5450400	626€	350	686-SVCT180350	311€
400	686-SVCT130400	558€	400	686-SVCT140400	343€	400	686-SVCT150400	266€				400	686-SVCT180400	357€



Te 90°



Manguito macho-macho



Derivación a recuperador



Collarín antitormenta



Abrazadera isofónica M-8

110	AZI-SVCT3170110	262€	110	686-SVCT9720110	97€	110	AZI-SVCT44080110	344€	110	665-ZUWA3070230	50€	110	665-ZUWA1063DB0230	17.38€
130	AZI-SVCT3170130	312€	130	686-SVCT9720130	106€	150	AZI-SVCT44080150	412€	130	665-ZUWA3070250	57€	130	665-ZUWA1063DB0250	17.38€
150	AZI-SVCT3170150	346€	150	686-SVCT9720150	116€	180	AZI-SVCT44080180	479€	150	665-ZUWA3070280	69€	150	665-ZUWA1063DB0280	18.94€
180	AZI-SVCT3170180	396€	180	686-SVCT9720180	131€	200	AZI-SVCT44080200	522€	180	665-ZUWA3070330	75€	180	665-ZUWA1063DB0330	31.57€
200	AZI-SVCT3170200	455€	200	686-SVCT9720200	141€	250	AZI-SVCT44080250	825€	200	665-ZUWA3070350	75€	200	665-ZUWA1063DB0350	31.57€
250	AZI-SVCT3170250	690€	250	686-SVCT9720250	147€	300	AZI-SVCT44080300	962€	250	665-ZUWA3070450	111€	250	665-ZUWA1063DB0450	42.72€
300	AZI-SVCT3170300	924€	300	686-SVCT9720300	180€	350	AZI-SVCT44080350	1077€	300	665-ZUWA3070500	147€	300	665-ZUWA1063DB0500	45.76€
350	AZI-SVCT3170350	865€	350	686-SVCT9720350	194€	400	AZI-SVCT44080400	1217€	350	665-ZUWA3070550	193€	350	665-ZUWA1063DB0550	113€
400	AZI-SVCT3170400	970€	400	686-SVCT9720400	220€				400	665-ZUWA3070615	226€	400	665-ZUWA1063DB0615	143€

DOBLE PARED



Abrazadera de unión 2.0



Módulo recto 1000mm



Módulo recto 500mm



Módulo recto 250mm



Codo 45°

110	665-ZUWA9890230	18.94€	130	C05-DWECO130130	144€	130	C05-DWECO140130	106€	130	C05-DWECO150130	79€	130	C05-DWECO180130	106€
130	665-ZUWA9890250	25.28€	150	C05-DWECO130150	176€	150	C05-DWECO140150	121€	150	C05-DWECO150150	91€	150	C05-DWECO180150	121€
150	665-ZUWA9890280	28.42€	180	C05-DWECO130180	199€	180	C05-DWECO140180	140€	180	C05-DWECO150180	101€	180	C05-DWECO180180	140€
180	665-ZUWA9890330	33.16€	200	C05-DWECO130200	235€	200	C05-DWECO140200	160€	200	C05-DWECO150200	122€	200	C05-DWECO180200	160€
200	665-ZUWA9890350	33.16€	250	C05-DWECO130250	284€	250	C05-DWECO140250	184€	250	C05-DWECO150250	136€	250	C05-DWECO180250	184€
250	665-ZUWA9890450	47.3€	300	C05-DWECO130300	352€	300	C05-DWECO140300	239€	300	C05-DWECO150300	175€	300	C05-DWECO180300	222€
300	665-ZUWA9890500	52€	350	C05-DWECO130350	441€	350	C05-DWECO140350	299€	350	C05-DWECO150350	233€	350	C05-DWECO180350	303€
350	665-ZUWA9890550	56€	400	C05-DWECO130400	488€	400	C05-DWECO140400	352€	400	C05-DWECO150400	280€	400	C05-DWECO180400	377€
400	665-ZUWA9890615	69€												



Codo 90°



Junta de silicona
(T<200°C)



Adaptador simple a doble

130	C05-DWECO600130	148€	130	665-ZUWA260130	4.74€	130	C05-DWECO370130	51€
150	C05-DWECO600150	168€	150	665-ZUWA260150	4.74€	150	C05-DWECO370150	58€
180	C05-DWECO600180	193€	180	665-ZUWA260180	6.33€	180	C05-DWECO370180	70€
200	C05-DWECO600200	221€	200	665-ZUWA260200	7.91€	200	C05-DWECO370200	82€
250	C05-DWECO600250	266€	250	665-ZUWA260250	11.05€	250	C05-DWECO370250	99€
300	C05-DWECO600300	345€	300	665-ZUWA260300	14.22€	300	C05-DWECO370300	128€
350	C05-DWECO600350	432€	350	665-ZUWA260350	17.38€	350	C05-DWECO370350	158€
			400	665-ZUWA260400	18.94€	400	C05-DWECO370400	193€

AMPLIACIONES



REDUCCIONES



CÓDIGO	Ø A	Ø B	€
AZI-SVCTA01100130	110	130	222€
AZI-SVCTA01100150	110	150	247€
AZI-SVCTA01250150	125	150	246€
AZI-SVCTA01300150	130	150	239€
AZI-SVCTA01100180	110	180	267€
AZI-SVCTA01250180	125	180	285€
AZI-SVCTA01300180	130	180	277€
AZI-SVCTA01500180	150	180	284€
AZI-SVCTA01100200	110	200	284€
AZI-SVCTA01250200	125	200	302€
AZI-SVCTA01300200	130	200	293€
AZI-SVCTA01500200	150	200	296€
AZI-SVCTA01800200	180	200	286€
AZI-SVCTA01100250	110	250	333€
AZI-SVCTA01250250	125	250	344€
AZI-SVCTA01300250	130	250	334€
AZI-SVCTA01500250	150	250	349€
AZI-SVCTA01800250	180	250	364€
AZI-SVCTA02000250	200	250	374€
AZI-SVCTA01500300	150	300	374€
AZI-SVCTA01800300	180	300	393€
AZI-SVCTA02000300	200	300	407€
AZI-SVCTA02500300	250	300	442€
AZI-SVCTA02000350	200	350	431€
AZI-SVCTA02500350	250	350	476€
AZI-SVCTA03000350	300	350	487€
AZI-SVCTA02500400	250	400	519€
AZI-SVCTA03000400	300	400	552€
AZI-SVCTA03500400	350	400	567€

CÓDIGO	Ø A	Ø B	€
AZI-SVCTR01250110	125	110	228€
AZI-SVCTR01300110	130	110	222€
AZI-SVCTR01500110	150	110	247€
AZI-SVCTR01800110	180	110	267€
AZI-SVCTR02000110	200	110	284€
AZI-SVCTR02500110	250	110	333€
AZI-SVCTR01500130	150	130	239€
AZI-SVCTR01800130	180	130	277€
AZI-SVCTR02000130	200	130	293€
AZI-SVCTR02500130	250	130	334€
AZI-SVCTR01800150	180	150	284€
AZI-SVCTR02000150	200	150	296€
AZI-SVCTR02500150	250	150	349€
AZI-SVCTR03000150	300	150	374€
AZI-SVCTR02000180	200	180	286€
AZI-SVCTR02500180	250	180	364€
AZI-SVCTR03000180	300	180	393€
AZI-SVCTR02500200	250	200	374€
AZI-SVCTR03000200	300	200	407€
AZI-SVCTR03500200	350	200	431€
AZI-SVCTR03000250	300	250	442€
AZI-SVCTR03500250	350	250	476€
AZI-SVCTR04000250	400	250	519€
AZI-SVCTR03500300	350	300	487€
AZI-SVCTR04000300	400	300	552€
AZI-SVCTR04000350	400	350	567€

CONDUCTO SVC-3



Módulo recto 1250mm



Módulo recto 1000mm



Módulo recto 500mm



Módulo recto 250mm



Módulo recto regulable
1340-2440mm

130	680-SVC39110130	20.6€	130	680-SVC39090130	16.48€	130	680-SVC39100130	12.36€	130	680-SVC39120130	8.24€	130	680-SVC3540L0130	56€
150	680-SVC39110150	23.18€	150	680-SVC39090150	18.54€	150	680-SVC39100150	13.91€	150	680-SVC39120150	9.27€	150	680-SVC3540L0150	62€
180	680-SVC39110180	33.35€	180	680-SVC39090180	27.01€	180	680-SVC39100180	15.35€	180	680-SVC39120180	9.02€	180	680-SVC3540L0180	71€
200	680-SVC39110200	35.69€	200	680-SVC39090200	29.19€	200	680-SVC39100200	16.42€	200	680-SVC39120200	9.57€	200	680-SVC3540L0200	76€
250	680-SVC39110250	44.5€	250	680-SVC39090250	35.71€	250	680-SVC39100250	19.65€	250	680-SVC39120250	11.19€	250	680-SVC3540L0250	92€
300	680-SVC39110300	56€	300	680-SVC39090300	42.85€	300	680-SVC39100300	26.71€	300	680-SVC39120300	13.83€	300	680-SVC3540L0300	108€
350	680-SVC39110350	61€	350	680-SVC39090350	48.62€	350	680-SVC39100350	31.09€	350	680-SVC39120350	15.21€	350	680-SVC3540L0350	123€
400	680-SVC39110400	72€	400	680-SVC39090400	57€	400	680-SVC39100400	37.64€	400	680-SVC39120400	17.39€	400	680-SVC3540L0400	141€



Módulo recto 1000mm con
canalización interior



Módulo recto 1000mm con
doble canalización int.



Módulo recto reg. 1340-
2440mm con canaliz. int.



Módulo recto reg. 1340-
2440mm doble canaliz. int.



Codo 45°

180	680-SVC3130180	42.49€	250	680-SVC39970250	73€	180	680-SVC35420180	101€	250	680-SVC39980250	144€	130	680-SVC3180130	22.29€
200	680-SVC3130200	44.81€	300	680-SVC39970300	83€	200	680-SVC35420200	107€	300	680-SVC39980300	167€	150	680-SVC3180150	25.06€
250	680-SVC3130250	52€	350	680-SVC39970350	92€	250	680-SVC35420250	127€	350	680-SVC39980350	185€	180	680-SVC3180180	26.6€
300	680-SVC3130300	61€	400	680-SVC39970400	104€	300	680-SVC35420300	146€	400	680-SVC39980400	206€	200	680-SVC3180200	27.65€
350	680-SVC3130350	68€				350	680-SVC35420350	163€				250	680-SVC3180250	36.84€
400	680-SVC3130400	77€				400	680-SVC35420400	182€				300	680-SVC3180300	43.41€
												350	680-SVC3180350	50€
												400	680-SVC3180400	54€



Codo 90°



Codo 90° (Hembra EW-
Eco y Macho SVC3)



Codo 90° (Hembra SVC3 y
Hembra EW-Eco)

130	680-SVC3600130	34.34€	130	680-SVC360A0130	42.97€	130	680-SVC360B0130	42.97€
150	680-SVC3600150	36.2€	150	680-SVC360A0150	43.97€	150	680-SVC360B0150	43.97€
180	680-SVC3600180	39.37€	180	680-SVC360A0180	49.82€	180	680-SVC360B0180	49.82€
200	680-SVC3600200	41.1€	200	680-SVC360A0200	53€	200	680-SVC360B0200	53€
250	680-SVC3600250	46.22€	250	680-SVC360A0250	53€	250	680-SVC360B0250	53€
300	680-SVC3600300	77€	300	680-SVC360A0300	95€	300	680-SVC360B0300	95€
350	680-SVC3600350	90€	350	680-SVC360A0350	105€	350	680-SVC360B0350	105€
400	680-SVC3600400	97€	400	680-SVC360A0400	115€	400	680-SVC360B0400	115€



T90° conex helic.



T90° conex helic. canaliz.



T90° conex PVC

CÓDIGO	Ø A	Ø B	€
680-SVC314401000130	100	130	42.23€
680-SVC314401000150	100	150	45.32€
680-SVC314401000180	100	180	49.44€
680-SVC314401000200	100	200	53€
680-SVC314401000250	100	250	59€
680-SVC314401000300	100	300	72€
680-SVC314401000350	100	350	77€
680-SVC314401000400	100	400	80€
680-SVC314401250130	125	130	42.23€
680-SVC314401250150	125	150	45.32€
680-SVC314401250180	125	180	49.44€
680-SVC314401250200	125	200	53€
680-SVC314401250250	125	250	59€
680-SVC314401250300	125	300	72€
680-SVC314401250350	125	350	77€
680-SVC314401250400	125	400	80€
680-SVC314401500150	150	150	45.32€
680-SVC314401500180	150	180	49.44€
680-SVC314401500200	150	200	53€
680-SVC314401500250	150	250	59€
680-SVC314401500300	150	300	72€
680-SVC314401500350	150	350	77€
680-SVC314401500400	150	400	80€
680-SVC314400800130	80	130	42.23€
680-SVC314400800150	80	150	45.32€
680-SVC314400800180	80	180	49.44€
680-SVC314400800200	80	200	53€
680-SVC314400800250	80	250	59€
680-SVC314400800300	80	300	72€
680-SVC314400800350	80	350	77€
680-SVC314400800400	80	400	80€

CÓDIGO	Ø A	Ø B	€
680-SVC313201000150	100	150	79€
680-SVC313201000180	100	180	87€
680-SVC313201000200	100	200	92€
680-SVC313201000250	100	250	103€
680-SVC313201000300	100	300	127€
680-SVC313201000350	100	350	134€
680-SVC313201000400	100	400	141€
680-SVC313201250130	125	130	75€
680-SVC313201250150	125	150	79€
680-SVC313201250180	125	180	87€
680-SVC313201250200	125	200	92€
680-SVC313201250250	125	250	103€
680-SVC313201250300	125	300	127€
680-SVC313201250350	125	350	134€
680-SVC313201250400	125	400	141€
680-SVC313201500180	150	180	87€
680-SVC313201500200	150	200	92€
680-SVC313201500250	150	250	103€
680-SVC313201500300	150	300	127€
680-SVC313201500350	150	350	134€
680-SVC313201500400	150	400	141€
680-SVC313200800130	80	130	66€
680-SVC313200800150	80	150	70€
680-SVC313200800180	80	180	87€
680-SVC313200800200	80	200	92€
680-SVC313200800250	80	250	103€
680-SVC313200800300	80	300	127€
680-SVC313200800350	80	350	134€
680-SVC313200800400	80	400	141€

CÓDIGO	Ø A	Ø B	€
680-SVC314701000150	100	150	45.32€
680-SVC314701000180	100	180	49.44€
680-SVC314701000200	100	200	53€
680-SVC314701000250	100	250	59€
680-SVC314701000300	100	300	72€
680-SVC314701000350	100	350	77€
680-SVC314701000400	100	400	80€
680-SVC314701200130	120	130	42.23€
680-SVC314701200150	120	150	45.32€
680-SVC314701200180	120	180	49.44€
680-SVC314701200200	120	200	53€
680-SVC314701200250	120	250	59€
680-SVC314701200300	120	300	72€
680-SVC314701200350	120	350	77€
680-SVC314701200400	120	400	80€
680-SVC314701250130	125	130	42.23€
680-SVC314701250150	125	150	45.32€
680-SVC314701250180	125	180	49.44€
680-SVC314701250200	125	200	53€
680-SVC314701250250	125	250	59€
680-SVC314701250300	125	300	72€
680-SVC314701250350	125	350	77€
680-SVC314701250400	125	400	80€
680-SVC314701500150	150	150	45.32€
680-SVC314701500180	150	180	49.44€
680-SVC314701500200	150	200	53€
680-SVC314701500250	150	250	59€
680-SVC314701500300	150	300	72€
680-SVC314701500350	150	350	77€
680-SVC314701500400	150	400	80€



T90° conex PVC canaliz.



T90° conex SVC3



T90° conex SVC3 canaliz.

CÓDIGO	Ø A	Ø B	€
680-SVC313501000150	100	150	79€
680-SVC313501000180	100	180	87€
680-SVC313501000200	100	200	92€
680-SVC313501000250	100	250	103€
680-SVC313501000300	100	300	127€
680-SVC313501000350	100	350	134€
680-SVC313501000400	100	400	141€
680-SVC313501200130	120	130	75€
680-SVC313501200150	120	150	79€
680-SVC313501200180	120	180	87€
680-SVC313501200200	120	200	92€
680-SVC313501200250	120	250	103€
680-SVC313501200300	120	300	127€
680-SVC313501200350	120	350	134€
680-SVC313501200400	120	400	141€
680-SVC313501250130	125	130	75€
680-SVC313501250150	125	150	79€
680-SVC313501250180	125	180	87€
680-SVC313501250200	125	200	92€
680-SVC313501250250	125	250	103€
680-SVC313501250300	125	300	127€
680-SVC313501250350	125	350	134€
680-SVC313501250400	125	400	141€
680-SVC313501500180	150	180	87€
680-SVC313501500200	150	200	92€
680-SVC313501500250	150	250	103€
680-SVC313501500300	150	300	127€
680-SVC313501500350	150	350	134€
680-SVC313501500400	150	400	141€

CÓDIGO	Ø A	Ø B	€
680-SVC314501300150	130	150	45.32€
680-SVC314501300180	130	180	49.44€
680-SVC314501300200	130	200	53€
680-SVC314501300250	130	250	59€
680-SVC314501300300	130	300	72€
680-SVC314501300350	130	350	77€
680-SVC314501300400	130	400	80€
680-SVC314501500150	150	150	45.32€
680-SVC314501500180	150	180	49.44€
680-SVC314501500200	150	200	53€
680-SVC314501500250	150	250	59€
680-SVC314501500300	150	300	72€
680-SVC314501500350	150	350	77€
680-SVC314501500400	150	400	80€

CÓDIGO	Ø A	Ø B	€
680-SVC313301300180	130	180	87€
680-SVC313301300200	130	200	92€
680-SVC313301300250	130	250	103€
680-SVC313301300300	130	300	127€
680-SVC313301300350	130	350	134€
680-SVC313301300400	130	400	141€
680-SVC313301500180	150	180	87€
680-SVC313301500200	150	200	92€
680-SVC313301500250	150	250	103€
680-SVC313301500300	150	300	127€
680-SVC313301500350	150	350	134€
680-SVC313301500400	150	400	141€



T90° conex SVCH



T90° conex SVCH canaliz.



T90° d. conex. 180° helic.

CÓDIGO	Ø A	Ø B	€
680-SVC314601000150	100	150	45.32€
680-SVC314601000180	100	180	49.44€
680-SVC314601000200	100	200	53€
680-SVC314601000250	100	250	59€
680-SVC314601000300	100	300	72€
680-SVC314601000350	100	350	77€
680-SVC314601000400	100	400	80€
680-SVC314601100130	110	130	42.23€
680-SVC314601100150	110	150	45.32€
680-SVC314601100180	110	180	49.44€
680-SVC314601100200	110	200	53€
680-SVC314601100250	110	250	59€
680-SVC314601100300	110	300	72€
680-SVC314601100350	110	350	77€
680-SVC314601100400	110	400	80€
680-SVC314601300130	130	130	42.23€
680-SVC314601300150	130	150	45.32€
680-SVC314601300180	130	180	49.44€
680-SVC314601300200	130	200	53€
680-SVC314601300250	130	250	59€
680-SVC314601300300	130	300	72€
680-SVC314601300350	130	350	77€
680-SVC314601300400	130	400	80€
680-SVC314601500150	150	150	45.32€
680-SVC314601500180	150	180	49.44€
680-SVC314601500200	150	200	53€
680-SVC314601500250	150	250	59€
680-SVC314601500300	150	300	72€
680-SVC314601500350	150	350	77€
680-SVC314601500400	150	400	80€
680-SVC314600800130	80	130	42.23€
680-SVC314600800150	80	150	45.32€
680-SVC314600800180	80	180	49.44€
680-SVC314600800200	80	200	53€
680-SVC314600800250	80	250	59€
680-SVC314600800300	80	300	72€
680-SVC314600800350	80	350	77€
680-SVC314600800400	80	400	80€

CÓDIGO	Ø A	Ø B	€
680-SVC313401000150	100	150	79€
680-SVC313401000180	100	180	87€
680-SVC313401000200	100	200	92€
680-SVC313401000250	100	250	103€
680-SVC313401000300	100	300	127€
680-SVC313401000350	100	350	134€
680-SVC313401000400	100	400	141€
680-SVC313401100130	110	130	75€
680-SVC313401100150	110	150	79€
680-SVC313401100180	110	180	87€
680-SVC313401100200	110	200	92€
680-SVC313401100250	110	250	103€
680-SVC313401100300	110	300	127€
680-SVC313401100350	110	350	134€
680-SVC313401100400	110	400	141€
680-SVC313401300150	130	150	79€
680-SVC313401300180	130	180	87€
680-SVC313401300200	130	200	92€
680-SVC313401300250	130	250	103€
680-SVC313401300300	130	300	127€
680-SVC313401300350	130	350	134€
680-SVC313401300400	130	400	141€
680-SVC313401500180	150	180	87€
680-SVC313401500200	150	200	92€
680-SVC313401500250	150	250	103€
680-SVC313401500300	150	300	127€
680-SVC313401500350	150	350	134€
680-SVC313401500400	150	400	141€
680-SVC313400800130	80	130	76€
680-SVC313400800150	80	150	79€
680-SVC313400800180	80	180	87€
680-SVC313400800200	80	200	92€
680-SVC313400800250	80	250	103€
680-SVC313400800300	80	300	127€
680-SVC313400800350	80	350	134€
680-SVC313400800400	80	400	141€

CÓDIGO	Ø A	Ø B	€
680-SVC314001000150	100	150	53€
680-SVC314001000180	100	180	57€
680-SVC314001000200	100	200	59€
680-SVC314001000250	100	250	69€
680-SVC314001000300	100	300	81€
680-SVC314001000350	100	350	89€
680-SVC314001000400	100	400	92€
680-SVC314001250180	125	180	57€
680-SVC314001250200	125	200	59€
680-SVC314001250250	125	250	69€
680-SVC314001250300	125	300	81€
680-SVC314001250350	125	350	89€
680-SVC314001250400	125	400	92€
680-SVC314001500200	150	200	59€
680-SVC314001500250	150	250	69€
680-SVC314001500300	150	300	81€
680-SVC314001500350	150	350	89€
680-SVC314001500400	150	400	92€
680-SVC314000800130	80	130	50€
680-SVC314000800150	80	150	53€
680-SVC314000800180	80	180	57€
680-SVC314000800200	80	200	59€
680-SVC314000800250	80	250	69€
680-SVC314000800300	80	300	81€
680-SVC314000800350	80	350	89€
680-SVC314000800400	80	400	92€



T90° d. conex. 180° helic. d. canaliz.

CÓDIGO	Ø A	Ø B	€
680-SVC313601000300	100	300	137€
680-SVC313601000350	100	350	153€
680-SVC313601000400	100	400	162€
680-SVC313601250250	125	250	126€
680-SVC313601250300	125	300	137€
680-SVC313601250350	125	350	153€
680-SVC313601250400	125	400	162€
680-SVC313601500250	150	250	126€
680-SVC313601500300	150	300	137€
680-SVC313601500350	150	350	153€
680-SVC313601500400	150	400	162€
680-SVC313600800250	80	250	126€
680-SVC313600800300	80	300	137€
680-SVC313600800350	80	350	153€
680-SVC313600800400	80	400	162€



T90° d. conex. 180° PVC

CÓDIGO	Ø A	Ø B	€
680-SVC314301000150	100	150	53€
680-SVC314301000180	100	180	57€
680-SVC314301000200	100	200	59€
680-SVC314301000250	100	250	69€
680-SVC314301000300	100	300	81€
680-SVC314301000350	100	350	89€
680-SVC314301000400	100	400	92€
680-SVC314301200180	120	180	57€
680-SVC314301200200	120	200	59€
680-SVC314301200250	120	250	69€
680-SVC314301200300	120	300	81€
680-SVC314301200350	120	350	89€
680-SVC314301200400	120	400	92€
680-SVC314301250180	125	180	57€
680-SVC314301250200	125	200	59€
680-SVC314301250250	125	250	69€
680-SVC314301250300	125	300	81€
680-SVC314301250350	125	350	89€
680-SVC314301250400	125	400	92€
680-SVC314301500200	150	200	59€
680-SVC314301500250	150	250	69€
680-SVC314301500300	150	300	81€
680-SVC314301500350	150	350	89€
680-SVC314301500400	150	400	92€



T90° d. conex. 180° PVC d. canaliz.

CÓDIGO	Ø A	Ø B	€
680-SVC313901000300	100	300	137€
680-SVC313901000350	100	350	153€
680-SVC313901000400	100	400	162€
680-SVC313901200250	120	250	126€
680-SVC313901200300	120	300	137€
680-SVC313901200350	120	350	153€
680-SVC313901200400	120	400	162€
680-SVC313901250250	125	250	126€
680-SVC313901250300	125	300	137€
680-SVC313901250350	125	350	153€
680-SVC313901250400	125	400	162€
680-SVC313901500250	150	250	126€
680-SVC313901500300	150	300	137€
680-SVC313901500350	150	350	153€
680-SVC313901500400	150	400	162€



T90° d. conex. 180° SVC3

CÓDIGO	Ø A	Ø B	€
680-SVC314101300200	130	200	59€
680-SVC314101300250	130	250	69€
680-SVC314101300300	130	300	81€
680-SVC314101300350	130	350	89€
680-SVC314101300400	130	400	92€
680-SVC314101500200	150	200	59€
680-SVC314101500250	150	250	69€
680-SVC314101500300	150	300	81€
680-SVC314101500350	150	350	89€
680-SVC314101500400	150	400	92€

T90° d. conex. 180° SVC3
d. canaliz.

CÓDIGO	Ø A	Ø B	€
680-SVC313701300300	130	300	137€
680-SVC313701300350	130	350	153€
680-SVC313701300400	130	400	162€
680-SVC313701500250	150	250	126€
680-SVC313701500300	150	300	137€
680-SVC313701500350	150	350	153€
680-SVC313701500400	150	400	162€



T90° d. conex. 180° SVCH

CÓDIGO	Ø A	Ø B	€
680-SVC314201000150	100	150	53€
680-SVC314201000180	100	180	57€
680-SVC314201000200	100	200	59€
680-SVC314201000250	100	250	69€
680-SVC314201000300	100	300	81€
680-SVC314201000350	100	350	89€
680-SVC314201000400	100	400	92€
680-SVC314201100150	110	150	53€
680-SVC314201100180	110	180	57€
680-SVC314201100200	110	200	59€
680-SVC314201100250	110	250	69€
680-SVC314201100300	110	300	81€
680-SVC314201100350	110	350	89€
680-SVC314201100400	110	400	92€
680-SVC314201300150	130	150	53€
680-SVC314201300180	130	180	57€
680-SVC314201300200	130	200	59€
680-SVC314201300250	130	250	69€
680-SVC314201300300	130	300	81€
680-SVC314201300350	130	350	89€
680-SVC314201300400	130	400	92€
680-SVC314201500200	150	200	59€
680-SVC314201500250	150	250	69€
680-SVC314201500300	150	300	81€
680-SVC314201500350	150	350	89€
680-SVC314201500400	150	400	92€
680-SVC314200800130	80	130	50€
680-SVC314200800150	80	150	53€
680-SVC314200800180	80	180	57€
680-SVC314200800200	80	200	59€
680-SVC314200800250	80	250	69€
680-SVC314200800300	80	300	81€
680-SVC314200800350	80	350	89€
680-SVC314200800400	80	400	92€



T90° d. conex. 180° SVCH
d. canaliz.

CÓDIGO	Ø A	Ø B	€
680-SVC313801000300	100	300	137€
680-SVC313801000350	100	350	153€
680-SVC313801000400	100	400	162€
680-SVC313801100250	110	250	126€
680-SVC313801100300	110	300	137€
680-SVC313801100350	110	350	153€
680-SVC313801100400	110	400	162€
680-SVC313801300250	130	250	126€
680-SVC313801300300	130	300	137€
680-SVC313801300350	130	350	153€
680-SVC313801300400	130	400	162€
680-SVC313801500250	150	250	126€
680-SVC313801500300	150	300	137€
680-SVC313801500350	150	350	153€
680-SVC313801500400	150	400	162€
680-SVC313800800250	80	250	126€
680-SVC313800800300	80	300	137€
680-SVC313800800350	80	350	153€
680-SVC313800800400	80	400	162€



T90° d. conex. 90° helic.

CÓDIGO	Ø A	Ø B	€
680-SVC312801000200	100	200	59€
680-SVC312801000250	100	250	69€
680-SVC312801000300	100	300	81€
680-SVC312801000350	100	350	89€
680-SVC312801000400	100	400	92€
680-SVC312801250250	125	250	69€
680-SVC312801250300	125	300	81€
680-SVC312801250350	125	350	89€
680-SVC312801250400	125	400	92€
680-SVC312801500250	150	250	69€
680-SVC312801500300	150	300	81€
680-SVC312801500350	150	350	89€
680-SVC312801500400	150	400	92€
680-SVC312800800150	80	150	53€
680-SVC312800800180	80	180	57€
680-SVC312800800200	80	200	59€
680-SVC312800800250	80	250	69€
680-SVC312800800300	80	300	81€
680-SVC312800800350	80	350	89€
680-SVC312800800400	80	400	92€



T90° conex SVC3 canaliz.

CÓDIGO	Ø A	Ø B	€
680-SVC313301300180	130	180	87€
680-SVC313301300200	130	200	92€
680-SVC313301300250	130	250	103€
680-SVC313301300300	130	300	127€
680-SVC313301300350	130	350	134€
680-SVC313301300400	130	400	141€
680-SVC313301500180	150	180	87€
680-SVC313301500200	150	200	92€
680-SVC313301500250	150	250	103€
680-SVC313301500300	150	300	127€
680-SVC313301500350	150	350	134€
680-SVC313301500400	150	400	141€



Adaptador a silenciador
H-H



Adaptador a extractor H-H

Collarín antitormenta



Terminal horizontal con
rejilla

150	680-SVC3109401500150	11.74€	150	680-SVC3109501250150	22.79€	130	665-ZUWA3070130	28.42€	130	680-SVC35320130	58€
150	680-SVC3109401800150	23.79€	150	680-SVC3109501500150	11.74€	150	665-ZUWA3070150	33.16€	150	680-SVC35320150	74€
200	680-SVC3109401800200	24.72€	200	680-SVC3109502000200	12.6€	180	665-ZUWA3070180	39.68€	180	680-SVC35320180	89€
200	680-SVC3109402000200	14.21€	200	680-SVC3109502500200	25.96€	200	665-ZUWA3070200	45.76€	200	680-SVC35320200	99€
200	680-SVC3109402500200	25.96€	200	680-SVC3109503150200	27.19€	250	665-ZUWA3070250	57€	250	680-SVC35320250	126€
250	680-SVC3109402500250	14.99€	250	680-SVC3109501600250	25.11€	300	665-ZUWA3070300	69€	300	680-SVC35320300	147€
250	680-SVC3109403000250	27.81€	250	680-SVC3109502000250	25.96€	350	665-ZUWA3070350	75€	350	680-SVC35320350	162€
			250	680-SVC3109502500250	14.99€	400	665-ZUWA3070400	81€	400	680-SVC35320400	182€
			250	680-SVC3109503150250	28.12€						
			300	680-SVC3109503150300	15.84€						



T90° d. conex. 90° SVC3

CÓDIGO	Ø A	Ø B	€
680-SVC312901300300	130	300	81€
680-SVC312901300350	130	350	89€
680-SVC312901300400	130	400	92€
680-SVC312901500250	150	250	69€
680-SVC312901500300	150	300	81€
680-SVC312901500350	150	350	89€
680-SVC312901500400	150	400	92€



T90° d. conex. 90° SVCH

CÓDIGO	Ø A	Ø B	€
680-SVC313001000200	100	200	59€
680-SVC313001000250	100	250	69€
680-SVC313001000300	100	300	81€
680-SVC313001000350	100	350	89€
680-SVC313001000400	100	400	92€
680-SVC313001100200	110	200	59€
680-SVC313001100250	110	250	69€
680-SVC313001100300	110	300	81€
680-SVC313001100350	110	350	89€
680-SVC313001100400	110	400	92€
680-SVC313001300250	130	250	69€
680-SVC313001300300	130	300	81€
680-SVC313001300350	130	350	89€
680-SVC313001300400	130	400	92€
680-SVC313001500250	150	250	69€
680-SVC313001500300	150	300	81€
680-SVC313001500350	150	350	89€
680-SVC313001500400	150	400	92€
680-SVC313000800150	80	150	53€
680-SVC313000800180	80	180	57€
680-SVC313000800200	80	200	59€
680-SVC313000800250	80	250	69€
680-SVC313000800300	80	300	81€
680-SVC313000800350	80	350	89€
680-SVC313000800400	80	400	92€



Terminal antiviento galva



Terminal antilluvia galva



Tapa inferior



Tapa inferior con desagüe



Manguito hembra-hembra

130	680-SVC3980130	106€	130	680-SVC3970130	76€	130	680-SVC3940130	28.31€	130	680-SVC3950130	37.45€	130	680-SVC36130130	8.22€
150	680-SVC3980150	133€	150	680-SVC3970150	93€	150	680-SVC3940150	28.31€	150	680-SVC3950150	41.77€	150	680-SVC36130150	8.71€
180	680-SVC3980180	159€	180	680-SVC3970180	113€	180	680-SVC3940180	29.8€	180	680-SVC3950180	44.64€	180	680-SVC36130180	9.02€
200	680-SVC3980200	184€	200	680-SVC3970200	129€	200	680-SVC3940200	35.78€	200	680-SVC3950200	48.99€	200	680-SVC36130200	9.57€
250	680-SVC3980250	233€	250	680-SVC3970250	160€	250	680-SVC3940250	47.53€	250	680-SVC3950250	61€	250	680-SVC36130250	11.19€
300	680-SVC3980300	277€	300	680-SVC3970300	193€	300	680-SVC3940300	60€	300	680-SVC3950300	77€	300	680-SVC36130300	13.83€
350	680-SVC3980350	336€	350	680-SVC3970350	210€	350	680-SVC3940350	79€	350	680-SVC3950350	95€	350	680-SVC36130350	15.21€
400	680-SVC3980400	369€	400	680-SVC3970400	233€	400	680-SVC3940400	119€	400	680-SVC3950400	159€	400	680-SVC36130400	17.39€



Colector-Adaptador con desagüe



Manguito de unión
(Hembra EW-Eco y
Hembra SVC3)



Manguito de unión
(Hembra EW-Eco y Macho
SVC3)

CÓDIGO	Ø A	Ø B	€
680-SVC3442601000200	100	200	130€
680-SVC3442601000250	100	250	150€
680-SVC3442601000300	100	300	169€
680-SVC3442601000350	100	350	181€
680-SVC3442601000400	100	400	202€
680-SVC3442601250180	125	180	131€
680-SVC3442601250200	125	200	137€
680-SVC3442601250250	125	250	159€
680-SVC3442601250300	125	300	175€
680-SVC3442601250350	125	350	191€
680-SVC3442601250400	125	400	207€
680-SVC3442600800180	80	180	118€
680-SVC3442600800200	80	200	125€
680-SVC3442600800250	80	250	146€
680-SVC3442600800300	80	300	165€
680-SVC3442600800350	80	350	177€
680-SVC3442600800400	80	400	198€

130	680-SVC396H0130	9.87€	130	680-SVC3960130	9.87€
150	680-SVC396H0150	12.33€	150	680-SVC3960150	12.33€
180	680-SVC396H0180	13.21€	180	680-SVC3960180	13.21€
200	680-SVC396H0200	15.1€	200	680-SVC3960200	15.1€
250	680-SVC396H0250	19.94€	250	680-SVC3960250	19.94€
300	680-SVC396H0300	23.61€	300	680-SVC3960300	23.61€
350	680-SVC396H0350	28.27€	350	680-SVC3960350	28.27€
400	680-SVC396H0400	28.86€	400	680-SVC3960400	28.86€



Abrazadera forjado isofónica galvanizada



Abrazadera isofónica M-8



Abrazadera pared regulable galvanizada



Base de abrazadera distanciadora

130	665-ZUWA62DB0130	20.63€	130	665-ZUWA1063DB0130	6.37€	130	AQ4-ZUWA900130	20.63€	130	AQ4-ZUWA420130	8.84€	130	AQ4-ZUWA14620130	34.37€
150	665-ZUWA62DB0150	21.55€	150	665-ZUWA1063DB0150	6.37€	150	AQ4-ZUWA900150	21.55€	150	AQ4-ZUWA420150	11.38€	150	AQ4-ZUWA14620150	36.73€
180	665-ZUWA62DB0180	22.99€	180	665-ZUWA1063DB0180	11.05€	180	AQ4-ZUWA900180	22.99€	180	AQ4-ZUWA420180	16.43€	180	AQ4-ZUWA14620180	39.12€
200	665-ZUWA62DB0200	23.98€	200	665-ZUWA1063DB0200	14.22€	200	AQ4-ZUWA900200	23.98€	200	AQ4-ZUWA420200	20.22€	200	AQ4-ZUWA14620200	42.85€
250	665-ZUWA62DB0250	26.4€	250	665-ZUWA1063DB0250	17.38€	250	AQ4-ZUWA900250	26.4€	250	AQ4-ZUWA420250	22.73€	250	AQ4-ZUWA14620250	75€
300	665-ZUWA62DB0300	31.91€	300	665-ZUWA1063DB0300	18.94€	300	AQ4-ZUWA900300	31.91€	300	AQ4-ZUWA420300	26.52€	300	AQ4-ZUWA14620300	104€
350	665-ZUWA62DB0350	34.58€	350	665-ZUWA1063DB0350	31.57€	350	AQ4-ZUWA900350	34.58€	350	AQ4-ZUWA420350	29.07€	350	AQ4-ZUWA14620350	140€
400	665-ZUWA62DB0400	37.28€	400	665-ZUWA1063DB0400	37.9€	400	AQ4-ZUWA900400	37.28€	400	AQ4-ZUWA420400	31.74€	400	AQ4-ZUWA14620400	181€



Alas distanciadoras A



Alas distanciadoras B



Alas distanciadoras C



Alas distanciadoras D

130	AQ4-ZUWA1462A	36.61€	130	AQ4-ZUWA1462B	50€	130	AQ4-ZUWA1462C	64	130	AQ4-ZUWA1462D	80€
150	AQ4-ZUWA1462A	36.61€	150	AQ4-ZUWA1462B	50€	150	AQ4-ZUWA1462C	64	150	AQ4-ZUWA1462D	80€
180	AQ4-ZUWA1462A	36.61€	180	AQ4-ZUWA1462B	50€	180	AQ4-ZUWA1462C	64	180	AQ4-ZUWA1462D	80€
200	AQ4-ZUWA1462A	36.61€	200	AQ4-ZUWA1462B	50€	200	AQ4-ZUWA1462C	64	200	AQ4-ZUWA1462D	80€
250	AQ4-ZUWA1462A	36.61€	250	AQ4-ZUWA1462B	50€	250	AQ4-ZUWA1462C	64	250	AQ4-ZUWA1462D	80€
300	AQ4-ZUWA1462A	36.61€	300	AQ4-ZUWA1462B	50€	300	AQ4-ZUWA1462C	64	300	AQ4-ZUWA1462D	80€
350	AQ4-ZUWA1462A	36.61€	350	AQ4-ZUWA1462B	50€	350	AQ4-ZUWA1462C	64	350	AQ4-ZUWA1462D	80€
400	AQ4-ZUWA1462A	36.61€	400	AQ4-ZUWA1462B	50€	400	AQ4-ZUWA1462C	64	400	AQ4-ZUWA1462D	80€

CONDUCTO SVC-4



Módulo recto 1000mm



Módulo recto 500mm



Módulo recto 1000mm con canalización interior



Módulo recto 1000mm con doble canalización int.



Módulo recto regulable 860-1420mm

180	685-SVC49090180	74€	180	685-SVC49100180	42.96€	180	685-SVC4130180	114€	250	685-SVC49970250	207€	180	685-SVC45400180	168€
200	685-SVC49090200	80€	200	685-SVC49100200	48.89€	200	685-SVC4130200	125€	300	685-SVC49970300	235€	200	685-SVC45400200	179€
250	685-SVC49090250	98€	250	685-SVC49100250	58€	250	685-SVC4130250	147€	350	685-SVC49970350	283€	250	685-SVC45400250	217€
300	685-SVC49090300	114€	300	685-SVC49100300	69€	300	685-SVC4130300	171€	400	685-SVC49970400	317€	300	685-SVC45400300	251€
350	685-SVC49090350	151€	350	685-SVC49100350	90€	350	685-SVC4130350	214€				350	685-SVC45400350	324€
400	685-SVC49090400	173€	400	685-SVC49100400	98€	400	685-SVC4130400	238€				400	685-SVC45400400	364€



Módulo recto reg. 860-1420mm con canaliz. int.



Módulo recto reg. 860-1420mm doble canal. int. 90°



Codo 45°



Codo 90°



Te 90° conexión Ø130mm

180	685-SVC4542L0180	188€	250	685-SVC4436I0250	309€	180	685-SVC4180180	45.92€	180	685-SVC4600180	70€	180	685-SVC4902H0180	125€
200	685-SVC4542L0200	207€	300	685-SVC4436I0300	353€	200	685-SVC4180200	52€	200	685-SVC4600200	83€	200	685-SVC4902H0200	137€
250	685-SVC4542L0250	245€	350	685-SVC4436I0350	440€	250	685-SVC4180250	72€	250	685-SVC4600250	93€	250	685-SVC4902H0250	167€
300	685-SVC4542L0300	279€	400	685-SVC4436I0400	487€	300	685-SVC4180300	80€	300	685-SVC4600300	144€	300	685-SVC4902H0300	192€
350	685-SVC4542L0350	358€				350	685-SVC4180350	104€	350	685-SVC4600350	190€	350	685-SVC4902H0350	222€
400	685-SVC4542L0400	403€				400	685-SVC4180400	114€	400	685-SVC4600400	208€	400	685-SVC4902H0400	253€



Te 90° conexión doble Ø130mm a 180°



Te 90° conexión Ø130mm con canalización interior



Te 90° conex. doble Ø130 a 180° doble canalización



Tapa inferior con desagüe



Terminal a 93° con rejilla

180	685-SVC4899H0180	153€	180	685-SVC43170180	158€	250	685-SVC4584H0250	255€	180	685-SVC4950180	133€	180	685-SVC443600180	116€
200	685-SVC4899H0200	164€	200	685-SVC43170200	172€	300	685-SVC4584H0300	286€	200	685-SVC4950200	142€	200	685-SVC443600200	135€
250	685-SVC4899H0250	192€	250	685-SVC43170250	204€	350	685-SVC4584H0350	334€	250	685-SVC4950250	169€	250	685-SVC443600250	156€
300	685-SVC4899H0300	221€	300	685-SVC43170300	232€	400	685-SVC4584H0400	365€	300	685-SVC4950300	195€	300	685-SVC443600300	177€
350	685-SVC4899H0350	255€	350	685-SVC43170350	263€				350	685-SVC4950350	221€	350	685-SVC443600350	225€
400	685-SVC4899H0400	287€	400	685-SVC43170400	295€				400	685-SVC4950400	249€	400	685-SVC443600400	249€
			180	685-SVC4317H0180	153€									
			200	685-SVC4317H0200	167€									
			250	685-SVC4317H0250	198€									
			300	685-SVC4317H0300	225€									
			350	685-SVC4317H0350	255€									
			400	685-SVC4317H0400	286€									



Soporte de carga regulable



Abrazadera de unión EWKL



Base de abrazadera distanciadora



Alas distanciadoras A



Alas distanciadoras B

180	685-SVC43790180	105€	180	665-ZUWA45KLO180	29.13€	180	665-ZUWA14620180	50€	180	665-ZUWA1462A	45.76€	180	665-ZUWA1462B	63€
200	685-SVC43790200	121€	200	665-ZUWA45KLO200	32.19€	200	665-ZUWA14620200	56€	200	665-ZUWA1462A	45.76€	200	665-ZUWA1462B	63€
250	685-SVC43790250	151€	250	665-ZUWA45KLO250	45.92€	250	665-ZUWA14620250	97€	250	665-ZUWA1462A	45.76€	250	665-ZUWA1462B	63€
300	685-SVC43790300	180€	300	665-ZUWA45KLO300	55€	300	665-ZUWA14620300	134€	300	665-ZUWA1462A	45.76€	300	665-ZUWA1462B	63€
350	685-SVC43790350	199€	350	665-ZUWA45KLO350	62€	350	665-ZUWA14620350	180€	350	665-ZUWA1462A	45.76€	350	665-ZUWA1462B	63€
400	685-SVC43790400	220€	400	665-ZUWA45KLO400	80€	400	665-ZUWA14620400	234€	400	665-ZUWA1462A	45.76€	400	665-ZUWA1462B	63€



Alas distanciadoras C



Alas distanciadoras D



Abrazadera fijación pared regulable 50-80mm



Abrazadera de soporte



Abrazadera con doble pértiga telescópica L=2000mm

180	665-ZUWA1462C	79€	180	665-ZUWA1462D	101€	180	665-ZUWA5560180	37.9€	180	665-ZUWA8580180	141€	180	665-ZUWA1910180	151€
200	665-ZUWA1462C	79€	200	665-ZUWA1462D	101€	200	665-ZUWA5560200	44.25€	200	665-ZUWA8580200	141€	200	665-ZUWA1910200	168€
250	665-ZUWA1462C	79€	250	665-ZUWA1462D	101€	250	665-ZUWA5560250	59€	250	665-ZUWA8580250	180€	250	665-ZUWA1910250	190€
300	665-ZUWA1462C	79€	300	665-ZUWA1462D	101€	300	665-ZUWA5560300	62€	300	665-ZUWA8580300	197€	300	665-ZUWA1910300	226€
350	665-ZUWA1462C	79€	350	665-ZUWA1462D	101€	350	665-ZUWA5560350	65€	350	665-ZUWA8580350	215€	350	665-ZUWA1910350	242€
400	665-ZUWA1462C	79€	400	665-ZUWA1462D	101€	400	665-ZUWA5560400	85€	400	665-ZUWA8580400	262€	400	665-ZUWA1910400	264€



Abrazadera vientos



Collarín antitormenta



Abrazadera para amarre por tornillo



Pasamuros



Terminal horizontal con rejilla

180	665-ZUWA420180	20.54€	180	665-ZUWA3070180	39.68€	180	665-ZUWA10630180	37.9€	180	665-ZUWA9870180	50€	180	685-SVC45320180	57€
200	665-ZUWA420200	25.28€	200	665-ZUWA3070200	45.76€	200	665-ZUWA10630200	41.18€	200	665-ZUWA9870200	50€	200	685-SVC45320200	62€
250	665-ZUWA420250	28.42€	250	665-ZUWA3070250	57€	250	665-ZUWA10630250	48.82€	250	665-ZUWA9870250	63€	250	685-SVC45320250	81€
300	665-ZUWA420300	33.16€	300	665-ZUWA3070300	69€	300	665-ZUWA10630300	63€	300	665-ZUWA9870300	81€	300	685-SVC45320300	101€
350	665-ZUWA420350	36.34€	350	665-ZUWA3070350	75€	350	665-ZUWA10630350	72€	350	665-ZUWA9870350	92€	350	685-SVC45320350	125€
400	665-ZUWA420400	39.68€	400	665-ZUWA3070400	81€	400	665-ZUWA10630400	82€	400	665-ZUWA9870400	117€	400	685-SVC45320400	140€



Te 90° con. doble Ø125mm a 90° doble canal. int.



Te 90° con. doble Ø130mm a 90° doble canal. int.



Te 90° conex. doble Ø125 a 180° doble canalización



Te 90° conexión doble Ø125mm a 180°



Te 90° conexión Ø125mm

250	685-SVC443620250	263€	250	685-SVC44362H0250	263€	250	685-SVC45840250	263€	180	685-SVC48990180	158€	180	685-SVC49020180	129€
300	685-SVC443620300	295€	300	685-SVC44362H0300	295€	300	685-SVC45840300	295€	200	685-SVC48990200	169€	200	685-SVC49020200	141€
350	685-SVC443620350	344€	350	685-SVC44362H0350	344€	350	685-SVC45840350	344€	250	685-SVC48990250	198€	250	685-SVC49020250	172€
400	685-SVC443620400	376€	400	685-SVC44362H0400	376€	400	685-SVC45840400	376€	300	685-SVC48990300	228€	300	685-SVC49020300	198€
									350	685-SVC48990350	263€	350	685-SVC49020350	229€
									400	685-SVC48990400	296€	400	685-SVC49020400	261€



Te 90° doble conexión a 90° EW-ECO Ø130



Te 90° doble conexión a 90° Ø125



Módulo recto reg. 860-1420mm doble canaliz. int.



Módulo recto 250mm









Módulo recto 1000mm con doble canaliz. int. a 90°

250	685-SVC41469H0250	198€	250	685-SVC414690250	198€	250	685-SVC4998L0250	300€	180	685-SVC49120180	30€	250	685-SVC443590250	213€
300	685-SVC41469H0300	228€	300	685-SVC414690300	228€	300	685-SVC4998L0300	343€	200	685-SVC49120200	33.16€	300	685-SVC443590300	242€
350	685-SVC41469H0350	263€	350	685-SVC414690350	263€	350	685-SVC4998L0350	427€	250	685-SVC49120250	37.9€	350	685-SVC443590350	291€
400	685-SVC41469H0400	296€	400	685-SVC414690400	296€	400	685-SVC4998L0400	473€	300	685-SVC49120300	45.76€	400	685-SVC443590400	327€
									350	685-SVC49120350	57€			
									400	685-SVC49120400	62€			






BOCAS DE EXTRACCIÓN/IMPULSIÓN

PRODUCTO	REF.	DESCRIPCIÓN ARTÍCULO	PVP	
	JEH 10/40	403-COVE00214	Boca de extracción higro sin manguito JEH 10/40	60€
	JEH 05/30	403-COVE00743	Boca de extracción higro sin manguito JEH 05/30	68€
	JEH 15/75	403-COVE00744	Boca de extracción higro sin manguito JEH 15/75	86€
	JEH 05/45	403-COVE00745	Boca de extracción higro sin manguito JEH 05/45	60€
	JEH 15/25	403-COVE00746	Boca de extracción higro sin manguito JEH 15/25	68€
	JEH 05/25	403-COVE00747	Boca de extracción higro sin manguito JEH 05/25	68€
	Plenum frontal Ø75	403-COVE00949	Plenum frontal para JRF a Ekkoflex Ø75	70€
	Plenum frontal Ø90	403-COVE00950	Plenum frontal para JRF a Ekkoflex Ø90	75€
	Plenum lateral Ø75	403-COVE00756	Plenum lateral JRF a Ekkoflex Ø75	
	Plenum lateral Ø90	403-COVE00757	Plenum lateral JRF a Ekkoflex Ø90	
	JRF	403-COVE00742	Boca de extracción/impulsión plana JRF sin plenum	57€
	JTC	403-COVE33N0001	Boca circular PVC con junta JTC 125	26,78€
	JTR	403-COVE35N0001	Boca rectangular PVC con junta JTR 125	23,69€
	JTS	403-COVE2800080	Boca de extracción/impulsión JTS 80 sin manguito	9€
	JTS	403-COVE2800125	Boca de extracción/impulsión JTS 125 sin manguito	14€
	JE	403-COVE1334N0001	Boca de extracción auto sin manguito JE 15	18€
	JE	403-COVE1334N0002	Boca de extracción auto sin manguito JE 30	18€
	JE	403-COVE1334N0003	Boca de extracción auto sin manguito JE 45	18€
	JE	403-COVE1334N0004	Boca de extracción auto sin manguito JE 60	18€
	JE	403-COVE1334N0005	Boca de extracción auto sin manguito JE 90	18€
	JEE	403-COVE1334N0006	Boca de extracción/impulsión JEE 80 sin manguito	13€
	JEE	403-COVE1334N0007	Boca de extracción/impulsión JEE 125 sin manguito	19€
	Manguito pladur JE	403-COVE1334N0011	Manguito pladur para boca JE a Ø80	8€
	Manguito pladur JE	403-COVE1334N0008	Manguito pladur para boca JE a Ø100	8€
	Manguito pladur JE	403-COVE1334N0009	Manguito pladur para boca JE a Ø125	8€
	Manguito JE y JEE	403-COVE1334N0012	Manguito pladur para boca JEE/JTS 80	8€
	Manguito JE y JEE	403-COVE1334N0013	Manguito pladur para boca JEE/JTS a Ø80	8€
	Manguito JE y JEE	403-COVE1334N0010	Manguito pladur para boca JEE/JTS a Ø125	8€
	Manguito pared JE	403-COVE1334N0014	Manguito pared con junta para boca JE a Ø125	7€





REJILLAS

PRODUCTO	REF.	DESCRIPCIÓN ARTÍCULO	PVP	
	JGA	403-COVE43N0001	Rejilla de fachada en aluminio Ø160 JGA 160	31€,93
		403-COVE00953	Rejilla de fachada en aluminio Ø200 JGA 200	44€
	JGP	403-COVE52N0001	Rejilla de fachada anti-insectos PVC 125 JGP 125	16,48€
		403-COVE53N0001	Rejilla de fachada anti-insectos PVC 150 JGP 150	18,54€
	JG	401-VENTI096N0002	Rejilla autorreg. JG de entrada de aire 22m ³ /h	22,28€
		401-VENTI096N0003	Rejilla autorreg. JG de entrada de aire 30m ³ /h	22,28€
		401-VENTI096N0004	Rejilla autorreg. JG de entrada de aire 45m ³ /h	23,22€
	JGA	401-VENTI097N0001	Rejilla auto JGA ent. aire y ext. acúst. 22m ³ /h	32,37€
		401-VENTI097N0002	Rejilla auto JGA ent. aire y ext. acúst. 30m ³ /h	32,37€
		401-VENTI097N0004	Rejilla auto JGA ent. aire y ext. acúst. 45m ³ /h	33,31€
	JGH	401-VENT00758	Rejilla higo JGH de entrada de aire 5-45 m ³ /h	49€
	JGAH	401-VENT00759	Rejilla higo JGAH ent. aire acústica 5-45 m ³ /h	57€






ATENUADORES ACÚSTICOS

		REF.	DESCRIPCIÓN ARTÍCULO	PVP
	JS-Flex	403-COVE73N0001	Silenciador acústico flexible JS-Flex Ø127	52€
		403-COVE73N0002	Silenciador acústico flexible JS-Flex Ø160	62€
		403-COVE00948	Silenciador acústico flexible JS-Flex Ø203	78€
	JS	401-VENT109306000100	Silenciador circular JS 100-600	108€
		401-VENT109306000125	Silenciador circular JS 125-600	112€
		401-VENT109306000150	Silenciador circular JS 150-600	138€
		401-VENT109306000160	Silenciador circular JS 160-600	141€
		401-VENT109306000180	Silenciador circular JS 180-600	154€
		401-VENT109306000200	Silenciador circular JS 200-600	161€
		401-VENT109306000250	Silenciador circular JS 250-600	198€
		401-VENT109306000300	Silenciador circular JS 300-600	244€
		401-VENT109306000315	Silenciador circular JS 315-600	269€
		401-VENT109303550600	Silenciador circular JS 355-600	304€
		401-VENT109306000400	Silenciador circular JS 400-600	338€
		401-VENT109309000100	Silenciador circular JS 100-900	135€
		401-VENT109309000125	Silenciador circular JS 125-900	148€
		401-VENT109309000150	Silenciador circular JS 150-900	175€
		401-VENT109309000160	Silenciador circular JS 160-900	184€
		401-VENT109309000180	Silenciador circular JS 180-900	201€
		401-VENT109309000200	Silenciador circular JS 200-900	216€
		401-VENT109309000250	Silenciador circular JS 250-900	265€
		401-VENT109309000300	Silenciador circular JS 300-900	324€
		401-VENT109309000315	Silenciador circular JS 315-900	365€
		401-VENT109303550900	Silenciador circular JS 355-900	382€
		401-VENT109309000400	Silenciador circular JS 400-900	475€
			JSN	401-VENT1118N0002
401-VENT1118N0004	Silenciador circular JSN 355-900			871€
401-VENT1118N0006	Silenciador circular JSN 400-900			1.030€
401-VENT1118N0008	Silenciador circular JSN 450-900			1.137€
401-VENT1118N0010	Silenciador circular JSN 500-900			1.241€
401-VENT1118N0012	Silenciador circular JSN 560-900			1.510€
401-VENT1118N0014	Silenciador circular JSN 600-900			1.630€
401-VENT1118N0001	Silenciador circular JSN 315-1200			1.005€
401-VENT1118N0003	Silenciador circular JSN 355-1200			1.168€
401-VENT1118N0005	Silenciador circular JSN 400-1200			1.331€
401-VENT1118N0007	Silenciador circular JSN 450-1200			1.500€
401-VENT1118N0009	Silenciador circular JSN 500-1200			1.668€
401-VENT1118N0011	Silenciador circular JSN 560-1200			2.114€
401-VENT1118N0013	Silenciador circular JSN 600-1200			2.337€
401-VENT1118N0015	Silenciador circular JSN 630-1200			2.561€
	JSC	403-COVE6380080	Atenuador acústico de conducto JSC 80	18,18€
		403-COVE6380100	Atenuador acústico de conducto JSC 100	21,22€
		403-COVE6380125	Atenuador acústico de conducto JSC 125	24,25€
	Junta flexible	401-VENT1145N0001	Caja 25ml de junta flex antivibratoria 45/60/45	177€

REGULACIÓN

PRODUCTO		REF.	DESCRIPCIÓN ARTÍCULO	PVP
	Reductor de caudal	403-COVE104N0001	Reductor de caudal EkkoFlex Ø75 (Bolsa 10uds)	18,54€
	Compuerta antirretorno	403-COVE32140100	Compuerta anti-retorno galvanizada Ø100 con junta	24,72€
		403-COVE32140125	Compuerta anti-retorno galvanizada Ø125 con junta	26,78€
		403-COVE32140130	Compuerta anti-retorno galvanizada Ø130 con junta	33,95€
		403-COVE32140150	Compuerta anti-retorno galvanizada Ø150 con junta	32,96€
	JQR	403-COVE1333N0044	Regulador de caudal JQR 80/15	23,37€
		403-COVE1333N0045	Regulador de caudal JQR 80/30	23,37€
		403-COVE1333N0046	Regulador de caudal JQR 80/45	23,37€
		403-COVE1333N0033	Regulador de caudal JQR 100/15	28,25€
		403-COVE1333N0034	Regulador de caudal JQR 100/30	28,25€
		403-COVE1333N0035	Regulador de caudal JQR 100/45	28,25€
		403-COVE1333N0036	Regulador de caudal JQR 100/60	28,25€
		403-COVE1333N0037	Regulador de caudal JQR 125/15	32,06€
		403-COVE1333N0038	Regulador de caudal JQR 125/30	32,06€
		403-COVE1333N0039	Regulador de caudal JQR 125/45	32,06€
		403-COVE1333N0040	Regulador de caudal JQR 125/60	32,06€
		403-COVE1333N0041	Regulador de caudal JQR 150/100	47,56€
		403-COVE1333N0042	Regulador de caudal JQR 150/120	47,56€
		403-COVE1333N0043	Regulador de caudal JQR 150/150	47,56€
	CIV Ø125 a SVCH Ø130	684-SVCH3440130	Manguito intumescente CIV Ø125 a SVCH Ø130	358€
	CIV Ø160 a SVCH Ø150	684-SVCH3440150	Manguito intumescente CIV Ø160 a SVCH Ø150	411€
	CIV Ø125 a helicoidal Ø125	000-DRWG3440125	Manguito intumescente CIV Ø125 a helicoidal Ø125	358€
	CIV Ø160 a helicoidal Ø150	000-DRWG3440150	Manguito intumescente CIV Ø160 a helicoidal Ø150	411€

SOPORTACIÓN

PRODUCTO		REF.	DESCRIPCIÓN ARTÍCULO	PVP
	Abrazadera isofónica M-8	665-ZUWA1063DB0080	Abrazadera isofónica M-8	4,64€
		665-ZUWA1063DB0100	Abrazadera isofónica M-8	5,15€
		665-ZUWA1063DB0110	Abrazadera isofónica M-8	5,15€
		665-ZUWA1063DB0125	Abrazadera isofónica M-8	6,18€
		665-ZUWA1063DB0130	Abrazadera isofónica M-8	6,18€
		665-ZUWA1063DB0150	Abrazadera isofónica M-8	6,18€
	Rollo cinta perforada	961ACGE000500014	Rollo cinta perforada 10 ml	8€
	Abrazadera pared regulable galvanizada	AQ4-ZUWA900080	Abrazadera pared regulable galvanizada	17,70€
		AQ4-ZUWA900100	Abrazadera pared regulable galvanizada	18,58€
		AQ4-ZUWA900110	Abrazadera pared regulable galvanizada	20,03€
		AQ4-ZUWA900130	Abrazadera pared regulable galvanizada	20,03€
		AQ4-ZUWA900150	Abrazadera pared regulable galvanizada	20,92€
	Soportes AC	401-VENT98EMN0001	Soporte AC para abrazadera isofónica	2,65€
	Abrazadera forjado isofónica	665-ZUWA62DB0080	Abrazadera forjado isofónica galvanizada	17,70€
		665-ZUWA62DB0100	Abrazadera forjado isofónica galvanizada	18,58€
		665-ZUWA62DB0125	Abrazadera forjado isofónica galvanizada	20,03€
		665-ZUWA62DB0130	Abrazadera forjado isofónica galvanizada	20,03€
		665-ZUWA62DB0150	Abrazadera forjado isofónica galvanizada	20,92€





BAJANTES DE ROPA Y RSU

Instalaciones
de traslado por
gravedad de ropa y
residuos ordinarios

281

¿Qué es el sistema Clean Duct Pro?

MÁS QUE UN CONDUCTO...

Clean Duct Pro es un sistema de Bajantes de Ropa y Residuos Sólidos Urbanos (RSU) fabricado en acero inoxidable y utilizado en edificios para la recogida de ropa sucia y residuos.



Transporta la ropa sucia de **manera eficiente.**



Evita el trasiego en carros por montacargas y ascensores.



Optimiza el tiempo de los empleados.



Garantiza una mayor higiene en el entorno.



Cuenta con compuertas de acceso que cumplen con requisitos de **resistencia al fuego y seguridad.**

NOVEDAD



SyncDuct

Ofrece la posibilidad de instalar un sistema de **conexión inalámbrico** con enclavamiento eléctrico incluido.



HOTELES



VIVIENDAS
COLECTIVAS



HOSPITALES



RESIDENCIAS



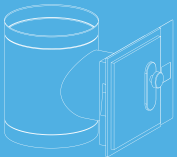
CENTROS
COMERCIALES

Sistema Clean Duct Pro



ASPIRADOR ESTÁTICO

Terminales que permiten la correcta ventilación de todo el sistema eliminando posibles olores que puedan provocar los residuos que transcurren por el conducto. Incluye una toma de agua con racor y una compuerta para limpieza.



COMPUERTA DE VERTIDO

Registros de acceso al conducto vertical de, dispuestos en cada planta para permitir la introducción y evacuación del material hacia el sistema de bajantes. Con resistencia al fuego EI60.



CODO 15°

Leve desviación del conducto necesaria para evitar los ruidos producidos por una velocidad excesiva en la caída de los residuos.



CIERRE CONTRAPESADO

Cierre mecánico que frena la caída de los elementos que discurren por el conducto para la seguridad de los usuarios y del propio sistema.



CLEAN DUCT PRO



Módulo recto 1000mm



Módulo recto 500mm



Módulo recto 250mm



Módulo recto regulable
560-920mm



Reducción a EW-ECO
Ø200

Ø450	AH3-EWEC130450	268€	Ø450	AH3-EWEC140450	184€	Ø450	AH3-EWEC150450	111€	Ø450	AH3-EWEC5450450	465€	Ø450	AH3-EWEC3370450	423€
Ø500	AH3-EWEC130500	343€	Ø500	AH3-EWEC140500	232€	Ø500	AH3-EWEC150500	151€	Ø500	AH3-EWEC5450500	519€	Ø500	AH3-EWEC3370500	542€
Ø550	AH3-EWEC130550	469€	Ø550	AH3-EWEC140550	269€	Ø550	AH3-EWEC150550	172€	Ø550	AH3-EWEC5450550	571€	Ø550	AH3-EWEC3370550	741€
Ø600	AH3-EWEC130600	497€	Ø600	AH3-EWEC140600	284€	Ø600	AH3-EWEC150600	191€	Ø600	AH3-EWEC5450600	626€	Ø600	AH3-EWEC3370600	786€
Ø650	AH3-EWEC130650	531€	Ø650	AH3-EWEC140650	302€	Ø650	AH3-EWEC150650	200€	Ø650	AH3-EWEC5450650	666€	Ø650	AH3-EWEC3370650	839€
Ø700	AH3-EWEC130700	660€	Ø700	AH3-EWEC140700	372€	Ø700	AH3-EWEC150700	249€	Ø700	AH3-EWEC5450700	827€	Ø700	AH3-EWEC3370700	1042€
Ø750	AH3-EWEC130750	687€	Ø750	AH3-EWEC140750	391€	Ø750	AH3-EWEC150750	260€	Ø750	AH3-EWEC5450750	867€	Ø750	AH3-EWEC3370750	1085€



Soporte de carga bajantes



Te de entrada bajantes
boca Ø300



Te de entrada bajantes
boca Ø350



Te de entrada bajantes
boca Ø400



Te entrada bajantes boca
corta Ø300

Ø450	AH3-EWEC3330450	488€	Ø450	AH3-EWEC9490450	808€	Ø450	AH3-EWEC3540450	877€	Ø450	AH3-EWEC3060450	941€	Ø450	AH3-EWEC3260450	747€
Ø500	AH3-EWEC3330500	686€	Ø500	AH3-EWEC9490500	1053€	Ø500	AH3-EWEC3540500	1122€	Ø500	AH3-EWEC3060500	1187€	Ø500	AH3-EWEC3260500	973€
Ø550	AH3-EWEC3330550	992€	Ø550	AH3-EWEC9490550	1545€	Ø550	AH3-EWEC3540550	1614€	Ø550	AH3-EWEC3060550	1679€	Ø550	AH3-EWEC3260550	1429€
Ø600	AH3-EWEC3330600	1038€	Ø600	AH3-EWEC9490600	1588€	Ø600	AH3-EWEC3540600	1657€	Ø600	AH3-EWEC3060600	1722€	Ø600	AH3-EWEC3260600	1470€
Ø650	AH3-EWEC3330650	1101€	Ø650	AH3-EWEC9490650	1697€	Ø650	AH3-EWEC3540650	1766€	Ø650	AH3-EWEC3060650	1831€	Ø650	AH3-EWEC3260650	1570€
Ø700	AH3-EWEC3330700	1364€	Ø700	AH3-EWEC9490700	2108€	Ø700	AH3-EWEC3540700	2177€	Ø700	AH3-EWEC3060700	2242€	Ø700	AH3-EWEC3260700	1950€
Ø750	AH3-EWEC3330750	1430€	Ø750	AH3-EWEC9490750	2196€	Ø750	AH3-EWEC3540750	2265€	Ø750	AH3-EWEC3060750	2330€	Ø750	AH3-EWEC3260750	2031€



Te entrada bajantes boca
corta Ø350



Te entrada bajantes boca
corta Ø400



Puerta bajante
EI60 400x400 con
enclavamiento



Módulo de inspección con
conexión para manguera



Adaptador puerta bajante

Ø450	AH3-EWEC3550450	812€	Ø450	AH3-EWEC3560450	870€	Ø0	000-DRWGI395N0001	2207€	Ø200	670-EWEC3740200	237€	Ø300	AH3-EWEC13900300	134€
Ø500	AH3-EWEC3550500	1038€	Ø500	AH3-EWEC3560500	1097€	Ø0	000-DRWGI394N0001	1035€	Ø200	670-EWEC130200	78€	Ø350	AH3-EWEC13900350	159€
Ø550	AH3-EWEC3550550	1494€	Ø550	AH3-EWEC3560550	1552€				Ø200	670-EWEC43500200	266€	Ø400	AH3-EWEC13900400	186€
Ø600	AH3-EWEC3550600	1535€	Ø600	AH3-EWEC3560600	1593€				Ø200	670-EWEC3530200	129€			
Ø650	AH3-EWEC3550650	1635€	Ø650	AH3-EWEC3560650	1693€									
Ø700	AH3-EWEC3550700	2015€	Ø700	AH3-EWEC3560700	2073€									
Ø750	AH3-EWEC3550750	2096€	Ø750	AH3-EWEC3560750	2155€									



Abrazadera de unión 2.0



Abrazadera fijación pared fija

Ø450	665-ZUWA9890450	47,3€	Ø450	665-ZUWA556F0450	115€
Ø500	665-ZUWA9890500	52€	Ø500	665-ZUWA556F0500	119€
Ø550	665-ZUWA9890550	56€	Ø550	665-ZUWA556F0550	150€
Ø600	665-ZUWA9890600	64€	Ø600	665-ZUWA556F0600	180€
Ø650	665-ZUWA9890650	71€	Ø650	665-ZUWA556F0650	197€
Ø700	665-ZUWA9890700	82€	Ø700	665-ZUWA556F0700	256€
Ø750	665-ZUWA9890750	97€	Ø750	665-ZUWA556F0750	312€



Kit cierre contrapesado + abrazadera pared



Módulo cierre contrapesado

Ø450	AH3-EWEC3360450	2092€	Ø450	AH3-EWEC3350450	1977€
Ø500	AH3-EWEC3360500	2170€	Ø500	AH3-EWEC3350500	2051€
Ø550	AH3-EWEC3360550	2280€	Ø550	AH3-EWEC3350550	2130€
Ø600	AH3-EWEC3360600	2392€	Ø600	AH3-EWEC3350600	2212€
Ø650	AH3-EWEC3360650	2498€	Ø650	AH3-EWEC3350650	2301€
Ø700	AH3-EWEC3360700	2654€	Ø700	AH3-EWEC3350700	2398€
Ø750	AH3-EWEC3360750	2815€	Ø750	AH3-EWEC3350750	2503€



Codo 15° soldado



Codo 45° soldado

Ø450	AH3-EWEC3340450	384€	Ø450	AH3-EWEC1990450	384€
Ø500	AH3-EWEC3340500	539€	Ø500	AH3-EWEC1990500	539€
Ø550	AH3-EWEC3340550	703€	Ø550	AH3-EWEC1990550	703€
Ø600	AH3-EWEC3340600	724€	Ø600	AH3-EWEC1990600	724€
Ø650	AH3-EWEC3340650	774€	Ø650	AH3-EWEC1990650	774€
Ø700	AH3-EWEC3340700	961€	Ø700	AH3-EWEC1990700	961€
Ø750	AH3-EWEC3340750	1001€	Ø750	AH3-EWEC1990750	1001€







Soluciones para viviendas unifamiliares

Sistema Clean Duct Home

Conducto modular para el traslado por gravedad de ropa y RSU fabricada en acero inoxidable.



MATERIAL

Acero Inoxidable.

ACABADO EXTERIOR

Brillante

Colores RAL (según diámetro, consultar precios)

ESPESORES (mm)

1 mm

DIÁMETROS DISPONIBLES (mm)

Ø250 mm, Ø285 mm, Ø300 mm

SISTEMA DE UNIÓN

Conexión macho-hembra con abrazadera de unión sencilla



APLICACIONES

Bajantes de ropa.
Bajantes de RSU.



CARACTERÍSTICAS

Soldadura TIG/LÁSER en continuo en todas las piezas.
Abrazadera de unión **NO INCLUIDA**.
Posibilidad de **corte de módulos rectos a medida en obra**.

ELEMENTOS



Puerta vertical oval con asa H=980mm



Terminal apertura superior H=980mm puerta abatible



Terminal de apertura superior H=980mm



Puerta abatible horizontal redonda



Puerta 340x450mm con cierre lateral - inox

Ø250	412-JERE1458Z0250	1127€	Ø250	412-JERE1750250	658€	Ø250	412-JERE1463Z0250	625€	Ø250	412-JERE1760250	333€	412-JERE54N0001	1278€	
Ø285	412-JERE1458Z0285	1209€	Ø285	412-JERE1750285	737€	Ø285	412-JERE1463Z0285	714€	Ø285	412-JERE1760285	345€			
Ø300	412-JERE1458Z0300	1278€	Ø300	412-JERE1750300	774€	Ø300	412-JERE1463Z0300	803€	Ø300	412-JERE1760300	354€			



Puerta abatible 340x450 L100mm en blanco



Puerta abatible 340x450 L100mm



Tapa de cierre con asa



Tapa de cierre autodisparante



Módulo recto con tapa de autocierre L=323mm

412-JERE177N0001	1235€	412-JERE178N0001	1182€	Ø250	412-JERE2940250	79€	Ø250	412-JERE2920250	299€	Ø250	412-JERE1461Z0250	344€
				Ø285	412-JERE2940285	79€	Ø285	412-JERE2920285	299€	Ø285	412-JERE1461Z0285	363€
				Ø300	412-JERE2940300	79€	Ø300	412-JERE2920300	299€	Ø300	412-JERE1461Z0300	370€



Módulo recto 980mm con puerta para ropa



Módulo recto 1000mm



Módulo recto 500mm



Módulo recto 250mm



Módulo recto regulable 560-920mm

Ø250	412-JERE1460Z0250	231€	Ø450	AH3-EWEC130450	268€	Ø450	AH3-EWEC140450	184€	Ø450	AH3-EWEC150450	111€	Ø450	AH3-EWEC5450450	465€
Ø285	412-JERE1460Z0285	255€	Ø500	AH3-EWEC130500	343€	Ø500	AH3-EWEC140500	232€	Ø500	AH3-EWEC150500	151€	Ø500	AH3-EWEC5450500	519€
Ø300	412-JERE1460Z0300	271€	Ø550	AH3-EWEC130550	469€	Ø550	AH3-EWEC140550	269€	Ø550	AH3-EWEC150550	172€	Ø550	AH3-EWEC5450550	571€
			Ø600	AH3-EWEC130600	497€	Ø600	AH3-EWEC140600	284€	Ø600	AH3-EWEC150600	191€	Ø600	AH3-EWEC5450600	626€
			Ø650	AH3-EWEC130650	531€	Ø650	AH3-EWEC140650	302€	Ø650	AH3-EWEC150650	200€	Ø650	AH3-EWEC5450650	666€
			Ø700	AH3-EWEC130700	660€	Ø700	AH3-EWEC140700	372€	Ø700	AH3-EWEC150700	249€	Ø700	AH3-EWEC5450700	827€
			Ø750	AH3-EWEC130750	687€	Ø750	AH3-EWEC140750	391€	Ø750	AH3-EWEC150750	260€	Ø750	AH3-EWEC5450750	867€



Kit cierre contrapesado + abrazadera pared



Módulo cierre contrapesado



Soporte de carga bajantes



Soporte de pared incl. varilla roscada M10



Soporte de carga isofónico

Ø450	AH3-EWEC3360450	2092€	Ø450	AH3-EWEC3350450	1977€	Ø450	AH3-EWEC3330450	488€	Ø250	412-JERE2930250	74€	Ø250	412-JERE1462Z0250	118€
Ø500	AH3-EWEC3360500	2170€	Ø500	AH3-EWEC3350500	2051€	Ø500	AH3-EWEC3330500	686€	Ø285	412-JERE2930285	74€	Ø285	412-JERE1462Z0285	131€
Ø550	AH3-EWEC3360550	2280€	Ø550	AH3-EWEC3350550	2130€	Ø550	AH3-EWEC3330550	992€	Ø300	412-JERE2930300	74€	Ø300	412-JERE1462Z0300	143€
Ø600	AH3-EWEC3360600	2392€	Ø600	AH3-EWEC3350600	2212€	Ø600	AH3-EWEC3330600	1038€						
Ø650	AH3-EWEC3360650	2498€	Ø650	AH3-EWEC3350650	2301€	Ø650	AH3-EWEC3330650	1101€						
Ø700	AH3-EWEC3360700	2654€	Ø700	AH3-EWEC3350700	2398€	Ø700	AH3-EWEC3330700	1364€						
Ø750	AH3-EWEC3360750	2815€	Ø750	AH3-EWEC3350750	2503€	Ø750	AH3-EWEC3330750	1430€						



Soporte de carga bajantes



Te de entrada bajantes boca Ø300



Te de entrada bajantes boca Ø350



Te de entrada bajantes boca Ø400



Te entrada bajantes boca corta Ø300

Ø450	AH3-EWEC3330450	488€	Ø450	AH3-EWEC9490450	808€	Ø450	AH3-EWEC3540450	877€	Ø450	AH3-EWEC3060450	941€	Ø450	AH3-EWEC3260450	747€
Ø500	AH3-EWEC3330500	686€	Ø500	AH3-EWEC9490500	1053€	Ø500	AH3-EWEC3540500	1122€	Ø500	AH3-EWEC3060500	1187€	Ø500	AH3-EWEC3260500	973€
Ø550	AH3-EWEC3330550	992€	Ø550	AH3-EWEC9490550	1545€	Ø550	AH3-EWEC3540550	1614€	Ø550	AH3-EWEC3060550	1679€	Ø550	AH3-EWEC3260550	1429€
Ø600	AH3-EWEC3330600	1038€	Ø600	AH3-EWEC9490600	1588€	Ø600	AH3-EWEC3540600	1657€	Ø600	AH3-EWEC3060600	1722€	Ø600	AH3-EWEC3260600	1470€
Ø650	AH3-EWEC3330650	1101€	Ø650	AH3-EWEC9490650	1697€	Ø650	AH3-EWEC3540650	1766€	Ø650	AH3-EWEC3060650	1831€	Ø650	AH3-EWEC3260650	1570€
Ø700	AH3-EWEC3330700	1364€	Ø700	AH3-EWEC9490700	2108€	Ø700	AH3-EWEC3540700	2177€	Ø700	AH3-EWEC3060700	2242€	Ø700	AH3-EWEC3260700	1950€
Ø750	AH3-EWEC3330750	1430€	Ø750	AH3-EWEC9490750	2196€	Ø750	AH3-EWEC3540750	2265€	Ø750	AH3-EWEC3060750	2330€	Ø750	AH3-EWEC3260750	2031€



Te entrada bajantes boca corta Ø350

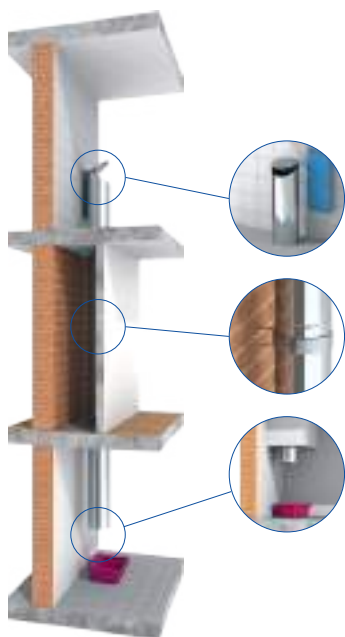


Te entrada bajantes boca corta Ø400

Ø450	AH3-EWEC3550450	812€	Ø450	AH3-EWEC3560450	870€
Ø500	AH3-EWEC3550500	1038€	Ø500	AH3-EWEC3560500	1097€
Ø550	AH3-EWEC3550550	1494€	Ø550	AH3-EWEC3560550	1552€
Ø600	AH3-EWEC3550600	1535€	Ø600	AH3-EWEC3560600	1593€
Ø650	AH3-EWEC3550650	1635€	Ø650	AH3-EWEC3560650	1693€
Ø700	AH3-EWEC3550700	2015€	Ø700	AH3-EWEC3560700	2073€
Ø750	AH3-EWEC3550750	2096€	Ø750	AH3-EWEC3560750	2155€

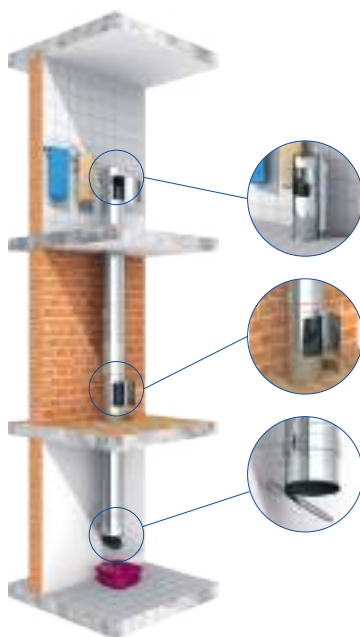
VARIANTES

VARIANTE 1



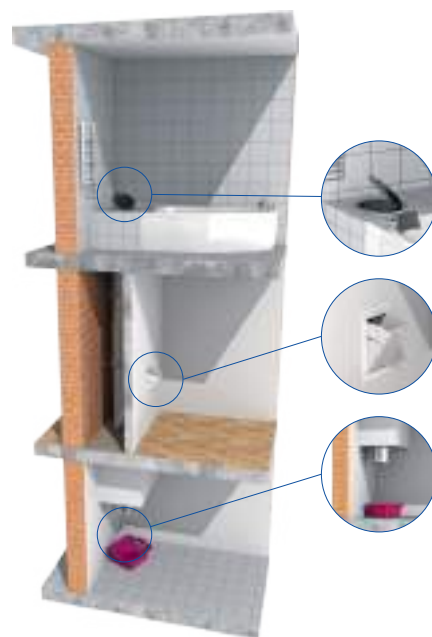
Bajante de ropa con boca de entrada con puerta superior y tubo de recepción con salida libre y bordeado de seguridad en la sala de lavandería.

2 VARIANTE 2



Bajante de ropa doméstica con boca de entrada con puerta lateral, puerta adicional en el entrepiso y tubo de recepción con puerta de cierre automático en la sala de lavandería.

3 VARIANTE 3



Bajante de ropa doméstica con boca de entrada superior redonda, puerta rectangular integrada con cerradura en el entrepiso y tubo de recepción abierto con bordeado de seguridad en la sala de lavandería.





Herramientas Inteligentes Jeremias

291

Herramientas inteligentes Jeremias

Jeremias dispone de herramientas de apoyo a ingenieros, prescriptores, arquitectos, personal técnico... En su esfuerzo de innovar y facilitar al cliente los cálculos de instalación y presentación de informes ha desarrollado una serie de programas dependiendo del sistema y el producto.

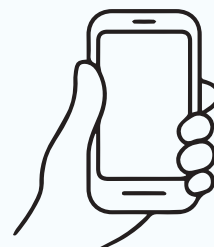


¡Jeremias, el primer fabricante de chimeneas en BIM!

JEREMIAS es el único fabricante de chimeneas que ha conseguido el nivel BIM2 con sus familias de productos.

No solo disponemos de una biblioteca de productos, sino que debido a la complejidad del diseño de nuestro tipo de producto (por el gran número de piezas en cada instalación) hemos desarrollado un plug-in específicamente diseñado para facilitar el desarrollo de proyectos de chimeneas en el entorno de Autodesk Revit.

JEREMIAS refuerza así su vocación por desarrollar las mejores herramientas para facilitar el trabajo a ingenieros y diseñadores de instalaciones en todo lo relacionado con proyectos que incluyan nuestra tipología de producto.



BIM

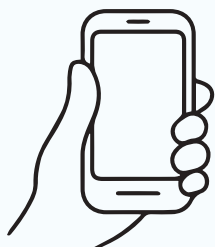
VentBOM

El primer y único fabricante de chimeneas de Europa que ofrece a sus clientes un software de diseño de instalaciones específico y gratuito.



JEREMIAS presenta su nuevo software de diseño VENTBOM, compuesto de una interfaz 3D via web mediante la cual el usuario puede diseñar de una manera extremadamente rápida e intuitiva las instalaciones de chimeneas modulares y conductos resistentes al fuego. El propio software incluye automáticamente los accesorios necesarios según el tipo de instalación y sus normativas aplicables (módulos de inspección, elementos de soporte, abrazaderas de fijación, terminales, etc.), dando también la posibilidad de personalizar completamente todo el despiece de la instalación.

Obteniendo de manera automática la oferta con el despiece completo y el esquema técnico detallado de la instalación.



VentBOM

REGÍSTRATE

Easy-calc 6.1

powered by JEREMIAS

JEREMIAS presenta su nueva versión de software de cálculo de chimeneas EASY CALC 6.1.

La nueva aplicación de Jeremias permite, de forma rápida y sencilla, calcular la sección de la chimenea en una instalación de evacuación de humos, cumpliendo con la norma europea de cálculo vigente EN 13384 partes 1 y 2.



Enlace al programa



✓ ACCESIBILIDAD TOTAL VÍA WEB

Al ser una plataforma de cálculo online incluida en la página web de Jeremias está accesible desde cualquier equipo con conexión a Internet (**PC, portátil, Tablet, móvil...**), sin necesidad de ningún tipo de instalación previa. Además de esta manera se garantiza trabajar siempre con la última versión del software.



✓ BASE DE DATOS DE CALDERAS

Es el único software de cálculo comercial que dispone de una base de datos de calderas con todos sus datos técnicos, lo que facilita el cálculo y da garantías de que los datos introducidos son correctos.



✓ PLATAFORMA DE GESTIÓN DE PROYECTOS PERSONALIZADA

Al trabajar con usuario y contraseña se da la posibilidad de tener una base de datos de proyectos personalizada para poder acceder a los proyectos hechos en cualquier momento. Dentro de cada proyecto se pueden guardar revisiones cuando haya modificaciones y tener accesibles todas las revisiones anteriores.



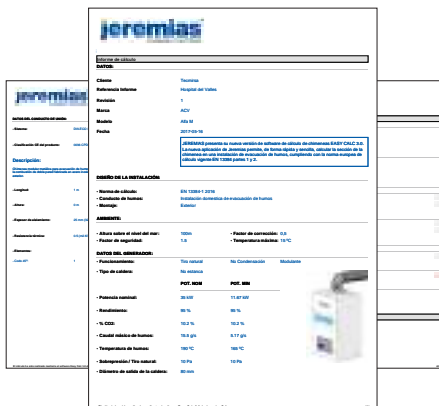
✓ EXPORTACIÓN DE DATOS A PRESTO

Desde la página de resultados de cálculo se puede exportar -simplemente arrastrando al presupuesto de Presto- la información del proyecto, facilitando así el trabajo de creación de presupuestos.



✓ INFORMACIÓN TÉCNICA DE TODOS LOS SISTEMAS

Dentro del software se pueden consultar las fichas técnicas y especificaciones de todos los sistemas de chimeneas disponibles. Además dentro de la zona de descargas de la propia web se puede obtener toda la información de nuestros productos y soluciones.



✓ INFORMES DE CÁLCULO PERSONALIZADOS EN PDF

Se generan informes de cálculo en PDF para su inclusión en la memoria de los proyectos o en ofertas comerciales. Estos informes se pueden personalizar incluyendo textos explicativos y archivos de imagen como logos, etc.

✓ COMPARTIR CÁLCULOS ENTRE USUARIOS

Se ofrece la posibilidad de enviar el cálculo realizado vía mail. De esta forma se facilita la comunicación técnica entre usuarios, así como las posibles consultas con nuestro departamento técnico.



CÓMO USAR NUESTRO SOFTWARE DE CÁLCULO **EASY-CALC 6.1**

Descubra nuestro software de cálculo Easy-Calc 6.1 a través de nuestra sencilla aplicación que encontrará en la web www.jeremias.es en el menú SOFTWARE.

<https://easycalc.jeremias-group.com/registro.php>



GENERAL

La venta y entrega está sujeta a las siguientes condiciones. Cualquier acuerdo colateral, diferencias y seguros requeridos deberán ser confirmados en documento escrito. Para la formalización expresa de cualquier pedido, es preciso haber recibido en Jeremias dicho pedido por escrito o en su defecto recibir del cliente la confirmación del mismo a través de la firma y sello del documento oficializado como pedido en Jeremias. Las condiciones de compra del cliente no son objeto de acuerdo incluso en el caso de no oposición expresa a las mismas. En caso de acuerdo ocasional de condiciones especiales para un pedido en particular, se indicaran en el pedido en cuestión. En el caso de precisar un pedido de material con diseño y fabricación de piezas especiales, estas deberán de ir acompañadas de un plano o dibujo realizado por el cliente, o en su defecto se requerirá la firma y sello del cliente en señal de conformidad en el plano diseñado por Jeremias. Estas piezas especiales no serán, en ningún caso, susceptibles de anulación o devolución una vez confirmadas por el cliente. Las condiciones de pago y entrega son de obligado cumplimiento para todos los contratos debido a las presentes y futuras relaciones comerciales establecidas.



PRECIOS Y CONDICIONES

Los precios publicados en esta tarifa son precios indicativos para mercancía puesta en fábrica, que sustituyen y anulan todos los anteriormente publicados, y no constituyen oferta alguna por parte de JEREMIAS España, S.A.U. Los precios en factura serán los que estén en vigor a la fecha de la entrega del material. Impuestos no incluidos en los precios publicados en la tarifa. El precio y pago serán concretados en cada caso por las partes y confirmados por escrito.



TRANSPORTE

JEREMIAS España, S.A.U. no emitirá cargos logísticos a expediciones de importe neto superior a 1.000€ en península y 2.500€ en Canarias, Baleares, Ceuta, Melilla y Portugal. En el caso de que el importe del pedido fuera inferior a lo arriba detallado, el cliente deberá informar a JEREMIAS España, S.A.U. la agencia de transporte susceptible de su interés para la realización del envío y se remitirá el material a portes debidos o se cargarán en factura. En su defecto JEREMIAS España, S.A.U. se reserva el derecho a enviar los pedidos por su agencia habitual incluyendo en la factura del cliente los portes de dicha expedición. Si la entrega del material debe realizarse en una obra en concreto, será el cliente quien deberá tomar las medidas oportunas a fin de garantizar la correcta recepción de la mercancía y la óptima y rápida localización del lugar de entrega de cara al transportista. En caso de producirse estancias prolongadas del material en las naves del operador logístico y/o inmovilización de vehículos, los costes derivados deberán ser asumidos por el cliente.



RESERVA DE LA PROPIEDAD

La entrega de material se realiza con las siguientes reservas: Toda la mercancía servida al cliente o dirección de envío requerida, es propiedad exclusiva de JEREMIAS España, S.A.U. hasta que no haya sido cobrada en su totalidad, acorde a la factura emitida. La reserva de la propiedad es un seguro de cara a las facturas en curso. En caso de incumplimiento de pago por parte del cliente en las condiciones de pago acordadas, JEREMIAS España, S.A.U. tendrá el derecho de suspender las entregas pendientes, así como anular los pedidos en curso de dicho cliente.



RESERVA DE DOMINIO

La venta de los bienes se realiza con reserva de dominio a favor de Jeremias España S.A. hasta el pago íntegro de su precio en las condiciones establecidas. En caso contrario, el vendedor tendrá derecho a retirar el material adquirido en cualquier momento. La aceptación de ofertas por el cliente supone la entrada en vigor de la misma con carácter de contrato, con las consiguientes obligaciones para con Jeremias España S.A.U. y para con el cliente aceptante.



ENVÍO Y PELIGRO DE TRANSICIÓN

Se recomienda al cliente la comprobación del perfecto estado de los precintos, embalajes y material al retirar el pedido del transportista. En caso de anomalía alguna se deberá remitir notificación escrita a JEREMIAS España, S.A.U. en el **plazo máximo de 24 horas** desde la recepción del material, así como notificarlo en el albarán del transportista, o al menos firmarlo con reservas. A partir de este plazo, JEREMIAS España, S.A.U. no se responsabilizará de posibles incidencias futuras.

Las reclamaciones por falta de material serán únicamente aceptadas a trámite cuando se notifiquen por escrito a JEREMIAS España, S.A.U. en el plazo máximo de 24 horas desde la recepción del material. No se admiten devoluciones de las piezas especiales fabricadas bajo pedido. Todas las reclamaciones susceptibles de cambio, reparación de material o devolución deberán ser obligatoriamente tramitadas por escrito mediante solicitud previa. El documento de aprobación de JEREMIAS España, S.A.U. debidamente firmado y sellado por el cliente en señal de conformidad, se acompañará de copias de factura y albarán del envío original. Sin este documento oficial firmado y sellado por JEREMIAS, ninguna devolución será susceptible de ejecución. Solo se aceptarán aquellas devoluciones remitidas a portes pagados. Cuando una devolución es aprobada en firme, JEREMIAS España, S.A.U. efectuará el abono de dicho material en las condiciones en las que se cobró, deduciendo del mismo un porcentaje no inferior al 20% en concepto de manipulación, chequeo e inspección del material, control de calidad y recuperación sobre el valor neto del producto.



GARANTÍA

Todos los artículos JEREMIAS España, S.A.U. están totalmente garantizados contra defectos de material o fabricación. La garantía cubre el cambio o reparación de las piezas defectuosas, así como los portes que se originen, siempre y cuando los defectos no sean causados por un uso anormal. JEREMIAS España, S.A.U. no se responsabiliza del incumplimiento de entregas en los supuestos de caso fortuito o de fuerza mayor, tales como inundaciones, incendios, huelgas totales o parciales, etc. Las cantidades preparadas para ser entregadas en el momento de producirse el supuesto caso fortuito o de fuerza mayor, deberán ser aceptadas por el cliente. *Garantía EKKOAIR: Condiciones específicas, ver anexo



DAÑOS TRIVIALES

JEREMIAS no admite responsabilidades por daños triviales.



PLAZOS DE ENTREGA

Los plazos de entrega son de carácter exclusivamente orientativo y JEREMIAS España, S.A.U. no se hará responsable de los daños o perjuicios derivados de posibles retrasos. Y en ningún caso, un retraso en la entrega puede suponer una penalización para JEREMIAS España S.A.



FABRICACIÓN ACORDE A INSTRUCCIONES DEL CLIENTE

JEREMIAS no asume responsabilidad alguna ni ofrece garantías de funcionamiento para productos fabricados bajo orden y diseño del cliente. El cliente siempre exonerará a JEREMIAS España, S.A.U. ante reclamaciones declaradas por terceros como consecuencia de posibles daños causados por dichos productos, incluyendo esta responsabilidad de producto, siendo excepción el caso en el que el daño haya sido causado por JEREMIAS España, S.A.U. con negligencia o intento de ello.



L.O.P.D.

Los datos personales suministrados por el cliente se mantendrán con máxima confidencialidad en los archivos de JEREMIAS España, S.A.U. conforme a la RGD 2018, referente a la protección de datos personales. Para la corrección y/o validación de sus datos podrá contactar con nosotros a través de info@jeremias.com.es



JURISDICCIÓN

JEREMIAS España, S.A.U. y sus clientes se someterán expresamente a la Jurisdicción de los Tribunales y Juzgados de Bilbao, con renuncia a cualquier otro fuero o jurisdicción.

jeremias

Esta tarifa anula y sustituye a las anteriores.

JEREMIAS se reserva el derecho a modificar la información contenida en este documento sin previo aviso.

Los precios indicados en Tarifa no incluyen IVA.

GENERAL

Adicionalmente a la garantía reglamentaria, Jeremias ofrece a distribuidores y compañías especializadas esta garantía de fabricante en lo que respecta a producto Jeremias (no aplicable a producto comprados a terceros). Es válida independientemente de cualquier provisión de responsabilidad obligatoria, por ejemplo como está establecido en la legislación de responsabilidad de producto, en casos de actuación dolosa, negligencia grave, lesión a la vida, daño corporal o salud por parte de Jeremias o sus agentes. Para la presente garantía de fabricante, serán considerados como distribuidores y compañías especializadas cualquier entidad legal que ha adquirido un producto para revenderlo o instalarlo a terceras partes persiguiendo su ocupación comercial o autoempleo profesional.

GARANTÍA

Es aplicable a productos jeremias comprados por una compañía especializada desde 01/01/2015 (recibo de compra) siempre que se demuestre que han sido instalados de una forma apropiada. Jeremias garantiza que sus productos han sido producidos a partir de materiales resistentes a la corrosión. Es indicativo en este sentido el estado del arte en el momento en que ha sido fabricado el producto. Las reclamaciones de compensación por pérdidas provocadas dentro de la responsabilidad del producto sólo alcanzarán lo indicado en las disposiciones obligatorias reglamentarias. Esta garantía es válida para un periodo no mayor de 25 años desde la fecha de compra del producto, pero inferior a 25 años y 3 meses desde la fecha de fabricación cuando la pérdida se deba a un fallo del material. El plazo de garantía no se ampliará en ningún caso, especialmente en caso de reparación o reemplazo del producto. El plazo de garantía no comenzará de cero en esos casos. Para más información consultar el documento de garantías completo en jeremias.es

NOTIFICACIÓN DEL DEFECTO

La compañía especializada puede encargarse por sí misma de la ejecución de los derechos de la garantía contra Jeremias presentando una notificación escrita dentro del periodo de garantía. En este sentido hay una condición previa de que la empresa especializada notifique a Jeremias el defecto dentro de los dos meses siguientes al conocimiento del mismo. Incumbe a la empresa especializada el probar que la garantía no ha expirado (por ejemplo proporcionando el recibo de compra y una copia del informe de instalación realizado por su cliente final). Cuando sea necesario, Jeremias tiene derecho a especificar la fecha de producción como la fecha de comienzo del periodo de garantía.

PRESTACIONES EN CASO DE GARANTÍA

Jeremias es libre de decidir si repara el producto, lo sustituye o reembolsa el precio de compra. Normalmente, la compañía especializada, acordándolo previamente con Jeremias, reparará el fallo del producto por sus propios medios o encargará la reparación in situ a otra organización especialista. En este caso, la garantía cubre el suministro gratuito de los recambios necesarios. Si Jeremias accede por escrito a llevar a cabo la reparación, Jeremias tendrá que soportar los costes asociados con los repuestos, instalación y su propia mano de obra, y adicionalmente con cualquier coste proveniente del suministro o entrega del producto. El cliente final deberá proporcionar acceso al producto dañado. En caso de sustitución, el producto antiguo será reemplazado gratuitamente por un nuevo producto del mismo tipo, calidad y modelo. Si el producto en cuestión está obsoleto en el momento de la reclamación, Jeremias tendrá derecho a suministrar un producto similar adecuado para la aplicación. Todo transporte y entrega a y desde Jeremias y a y desde otro distribuidor, cada retirada y reinstalación del producto o cualquier otra medida especial podrá sólo realizarse con el previo consentimiento de Jeremias. Si Jeremias da consentimiento a la medida propuesta, Jeremias soportará los costes asociados a la implementación. Si no hubiese consentimiento en contra, la compañía especializada efectuará la recogida del nuevo producto en el distribuidor de Jeremias más cercano. Si Jeremias consiente a reembolsar el precio de compra y esta decisión está confirmada por escrito, el usuario devolverá el producto a Jeremias y Jeremias reembolsará el precio de compra.

CONDICIONES Y EXCLUSIONES

Es condición para la validez de esta garantía que el producto haya sido instalado de manera profesional y siguiendo las instrucciones de manejo/instalación y la tecnología aplicable (p.ej. por un especialista del negocio o por una compañía técnica autorizada) y el cumplimiento de las instrucciones operativas y el uso de los productos Jeremias acorde a las instrucciones técnicas, manuales de servicio y los certificados de producto suministrados por Jeremias. Estas condiciones incluyen, pero no están limitadas a, la aceptación del sistema por un deshollinador y el llevar a cabo un mantenimiento regular y trabajo de inspección, según se indica en la reglamentación vigente. Instrucciones de montaje, instrucciones de uso e instrucciones de servicio son adjuntadas con todo producto y están disponibles en www.Jeremias.com.es. La garantía NO cubre reclamaciones por:

- Desgaste de piezas por el uso normal, p.ej. juntas.
- Trabajos de pintura.
- Partes móviles, como pueden ser compensadores, reguladores de tiro, estabilizadores, puertas de inspección, etc.
- Tubo flexible.
- Aislamiento.
- Consumibles, p.ej. granulados.
- Mercancía suministrada por otros productores.
- Desviaciones menores de la calidad esperada de los productos Jeremias que no tengan efecto en el valor práctico del producto.
- Defectos del producto causados durante la instalación, transporte y ensayo del artículo comprado
- Muestras de producto, etc.

La garantía NO será válida en caso de:

- Incumplimientos con el montaje, instrucciones de servicio y las instrucciones de uso suministradas o las disponibles para referencia en www.Jeremias.com.es.
- Montaje, mantenimiento, reparación o servicio por personal no cualificado.
- Daño en el producto causado por el comprador, instalador o terceras partes.
- Daño debido al desgaste normal por el uso o daños intencionados. En caso de negligencia, será cargada una negligencia contributiva por mutuo acuerdo.
- Instalación o puesta en marcha inadecuadas.
- Mantenimiento inapropiado.
- Productos que no han sido o no están siendo usados en concordancia con el fin previsto.
- Daño debido a fuerza mayor o desastre natural, en particular, pero no exclusivamente, en el caso de daño causado por inundación, fuego o helada.

EXCLUSIONES DE LA GARANTÍA

Si un defecto en el producto no es cubierto por esta garantía, los costes incurridos en el envío y transporte del producto serán pagados por la compañía especialista/distribuidor. Adicionalmente, la compañía especialista correrá con los gastos incluidos los costes de mano de obra resultantes del examen del producto así como los costes de desmantelamiento y reinstalación del producto. Si la compañía especialista/distribuidor es notificada de que no hay fundamento en la reclamación de garantía, entonces la compañía especialista deberá pagar los costes resultantes de los trabajos de reparación solicitadas así como los costes de los repuestos y mano de obra.

Si el defecto en el producto no era evidente cuando fue suministrado, Jeremias decidirá a su criterio y caso a caso si debería ser subsanado como muestra de buena voluntad. En este caso, la compañía especialista/distribuidor no está legalmente autorizado a reclamar la rectificación del defecto.

DERECHOS LEGALES

El usuario disfruta de derechos legales adicionales a los de la garantía. Estos derechos legales, en ciertas circunstancias, más favorables para los derechos de la compañía especialista/distribuidor no están restringidos por la garantía. La garantía tampoco afecta a los derechos del usuario contra la compañía especialista/distribuidor.

PRECAUCIONES PREVIAS AL MONTAJE

¡IMPORTANTE!

Hay que asegurarse absolutamente de que el aire ambiente y el aire de combustión no están contaminados por hidrocarburos clorados. Posibles fuentes de hidrocarburos clorados incluyen:



Fuentes industriales	
Limpieza química	Tricloroetileno, tetracloroetileno, hidrocarburos fluorados
Baños desengrasantes	Percloroetileno, tricloroetileno, cloruro de metileno
Tiendas de pintura	Tricloroetileno
Machinas refrigerantes	Cloruro de metileno, triclorofluorometano, diclorodifluorometano
Fuentes domésticas	
Agentes de limpieza y desengrasantes (detergentes, sprays de cabello)	Percloroetileno, Cloroformo metílico, Tricloroetileno, Cloruro de metileno, Tetraclorocarbonato, Ácido clorhídrico
Otros	
Disolventes	Diversos hidrocarburos clorados
Sprays y aerosoles	Hidrocarburos clorados y fluorados

Si se está quemando madera, asegurarse de que sólo se está quemando madera natural que no ha sido pintada ni conservada en ninguna manera. Asegurarse de que la madera natural ha sido almacenada al menos por 2-3 años y que no se excede de un grado de humedad residual del 20%. Se deben observar además las instrucciones de montaje y manejo y requerimientos del fabricante del calefactor.

- No se deben quemar aglomerados, desperdicios domésticos, etc.
- Es esencial que los componentes no entren en contacto con ningún metal ferrítico o metales de calidad inferior.
- Se deben manejar las piezas con el mayor de los cuidados, esto significará:
 - Encontrar un lugar adecuado de almacenaje.
 - Almacenar los componentes en una superficie plana y no inclinada o al menos de una manera que no pueden caer.
 - Desembalar el material inmediatamente antes del montaje.
 - Proteger el material en todo momento de chispas y suciedad.

LUGAR DE EJECUCIÓN, JURISDICCIÓN Y LEY APLICABLE

Esta garantía está sujeta a la legislación española en vigor en ejecución al tratado de las Naciones Unidas concerniente a contratos para la venta internacional de bienes (CISG) del 11 Abril 1980. El lugar de actuación de las obligaciones provenientes de esta garantía es Amorebieta - Bizkaia - España. Hasta donde sea legalmente permisible, el lugar de jurisdicción son los juzgados de Durango, subsidiariamente Bilbao, subsidiariamente País Vasco y subsidiariamente Madrid.

CONDICIONES DE GARANTÍA APLICABLE AL PRODUCTO EKKOAIR

GARANTÍA

Todos los artículos Jeremias están totalmente garantizados contra defectos de material, diseño, y fabricación.

La garantía cubre el cambio o la reparación de las piezas defectuosas, así como, los costes asociados que se originen, según lo previsto en las presentes Condiciones Generales.

En caso de reparación o reemplazo de una parte del producto, la garantía solo se aplicará a aquellas partes en las que se haya intervenido específicamente, dejando excluidos los elementos que no reciban algún tipo de tratamiento. Queda a la sola discreción de Jeremias si reparar o sustituir el producto o reembolsar el precio de compra. Jeremias y la compañía especializada acordarán si se encargará Jeremias con sus propios medios o ajenos la reparación del producto, de acuerdo con el Incoterm aplicable.

El periodo de garantía será de 6 meses desde que se lleve a cabo el servicio de reparación o sustitución en la pieza cubierta por la garantía.

En caso de que el producto esté cubierto por la garantía, la misma cubre el suministro gratuito de los recambios necesarios. Por el contrario, no cubre el coste de la instalación y la mano de obra, ni daños derivados de estas operaciones. El cliente final deberá proporcionar acceso al producto dañado.

En caso de sustitución, el producto antiguo será reemplazado gratuitamente por un nuevo producto del mismo tipo, calidad y modelo. Si el producto en cuestión estuviera obsoleto en el momento de la reclamación, Jeremias se compromete a suministrar un producto similar.

Se hace expresamente constar que Jeremias no asume la responsabilidad derivada de que el producto sirva para el uso pretendido por el cliente o cliente final.

GARANTÍA LEGAL:

Es aplicable a todos los productos Jeremias.

De acuerdo con la normativa en vigor, todos los productos cuentan con una garantía de 3 años desde la fecha de entrega.

PROCEDIMIENTO DE NOTIFICACIÓN:

Para ejercer los derechos bajo la garantía, la compañía especialista/distribuidor deberá comunicar con suficiente detalle a Jeremias el defecto comprometiéndose a:

- Notificar a Jeremias la falta de conformidad dentro de un plazo razonable, no superior a 2 semanas desde que tuviera conocimiento del defecto.
- Presentar el comprobante de compra (factura) y, en su caso, la documentación relacionada con el producto defectuoso.

CONDICIONES PARA LA APLICACIÓN:

Es condición indispensable para la validez de la garantía que el producto haya sido instalado adecuadamente y siguiendo las instrucciones de manejo/instalación y la tecnología aplicable y el cumplimiento de las instrucciones operativas y el uso de los productos Jeremias acorde a las instrucciones técnicas, manuales de servicio y los certificados de producto suministrados por Jeremias.

Estas condiciones incluyen el llevar a cabo un mantenimiento periódico preventivo y correctivo, según se indica en la documentación.

Las instrucciones de montaje, uso y servicio son aplicables a todo producto y están disponibles en www.jeremias.es.

EXCLUSIONES:

Quedan excluidos de la garantía los siguientes supuestos:

- Piezas de desgaste.
- Trabajos de pintura.
- Consumibles, p.ej. filtros.
- Daños eléctricos derivados de una incorrecta protección.
- Incumplimiento de las condiciones mínimas de almacenaje.
- Desviaciones menores de la calidad esperada de los productos Jeremias que no tengan efecto en el valor práctico del producto.
- Defectos del producto causados durante la instalación, transporte y ensayo del producto.
- Condiciones ambientales inapropiadas o aislamiento.
- Supuestos de fuerza mayor.
- No abono del precio.

Asimismo, la garantía no cubre los siguientes supuestos:

- Incumplimientos con el montaje, instrucciones de servicio y las instrucciones de uso suministradas o las disponibles para referencia en www.jeremias.es.
- Montaje, mantenimiento, reparación, alteración o servicio por personal no autorizado.
- Daño en el producto causado por el comprador, instalador o terceras partes.
- Daño debido al desgaste normal por el uso o daños intencionados.
- En cualquier otro caso de negligencia.
- Instalación o puesta en marcha inadecuadas.
- Mantenimiento insuficiente o incorrecto o la utilización de piezas no originales o autorizadas.
- Productos que no han sido o no están siendo usados en concordancia con el fin previsto.

- Daño debido a fuerza mayor o desastre natural, en particular, pero no exclusivamente, en el caso de daño causado por inundación, fuego o helada.
- Si el producto se instala y/o utiliza en un país distinto al acordado en el pedido.

Asimismo, Jeremias no cubre los daños indirectos que pudieran producirse en la aplicación de la garantía (tales como lucro cesante o pérdida de beneficios, penalizaciones por retraso, etc.).

Si un defecto en el producto no queda cubierto por esta garantía, los costes incurridos por Jeremias, incluidos los costes de mano de obra resultantes del examen del producto, así como, los costes de desmontaje y reinstalación del producto deberán ser asumidos por la compañía especialista/distribuidor/cliente.

Si la compañía especialista/distribuidor/cliente es notificada por Jeremias de que no hay fundamento o causa por parte de Jeremias en la reclamación de garantía, la compañía especialista/distribuidor/cliente deberá sufragar los costes resultantes de los trabajos de inspección y reparación solicitados, así como, los costes de los repuestos y mano de obra resultantes.

Si el defecto en el producto no era evidente cuando fue suministrado, Jeremias decidirá a su solo criterio y caso a caso si corregirlo o no. En este caso, la compañía especialista/distribuidor/cliente no estará legalmente autorizada a reclamar la rectificación del defecto.

Jeremias garantiza que sus productos han sido fabricados a partir de materiales resistentes a la corrosión.

LUGAR DE EJECUCIÓN, JURISDICCIÓN Y LEY APLICABLE

Esta garantía está sujeta a la legislación española en vigor en cada momento, excluyéndose el tratado de las Naciones Unidas concerniente a contratos para la venta internacional de bienes (CISG) del 11 de abril de 1980. El lugar de actuación de las obligaciones provenientes de esta garantía es Iurreta - Bizkaia - España. Hasta donde sea legalmente permisible, el lugar de jurisdicción son los juzgados de Durango, subsidiariamente Bilbao, subsidiariamente País Vasco y subsidiariamente Madrid.

ekkoair
by jeremias

En **JEREMIAS** somos especialistas en grandes proyectos.

La experiencia de más de 45 años de dedicación al desarrollo de importantes proyectos, tanto a nivel nacional como internacional, nos otorga una ventaja frente a nuestros competidores a la hora de desarrollar cualquier proyecto de estas características.

Hospitales H. Monte Pricipe (Madrid), Clínica Belén (Madrid), H. Urduliz (Vizcaya), Hospital Monte Príncipe (Madrid), H. Fuenlabrada (Madrid), H. Gil Casares (Santiago de Compostela), H. Quirúrgico (Santiago de Compostela), H. Provincial (Santiago de Compostela), H. Dominguez (Pontevedra), H. Poniente (El Ejido), H. transfronterer de Puigcerda (Girona), H. San Juan de Dios (Pamplona), H. de Burgos; H. de Cruces (Vizcaya), H. de Mieres (Asturias), MD Anderson Center (Madrid), H. de Santa Maria (Lisboa), H. Centro Materno Infantil (Oporto), H. de Cabra (Córdoba), H. del sur Tenerife , H. de LLiria (Valencia), H. Clinic (Barcelona), H. Alcalá de Henares (Madrid), H. Infanta Margarita de Cabra (Córdoba), H. Imed (Valencia), H. La Fe (Valencia) **Edificios emblemáticos** Nuevo San Mamés (Bilbao), Estadio Wanda Metropolitano (Madrid), Torre Iberdrola (Bilbao), Congreso de los Diputados (Madrid), Estadio Santiago Bernabéu (Madrid), Sede central de Abengoa (Sevilla), Basque Culinary Center (San Sebastián), Reina Sofía (Madrid), Mutua Madrileña - Edificio Pirámide (Madrid), Teatre Nacional de Catalunya, Wold Trade Center (Zaragoza), Sede BBVA Tres Cantos (Madrid) , Cava Mas Tinell (Villafraanca del Penedés), Fundación Botín (Santander), Edificio Tabakalera. (San Sebastian) **Centros Comerciales** Centro Comercial Marinada City (A Coruña), C.C. Colmenar Viejo (Madrid), C.C. La Albufera (Madrid), C.C. Parque Ferrol (Ferrol), C.C. Castellana 200 (Madrid), C.C. Planetocio Collado Villalba (Madrid), Mercat dels Encants (Barcelona), Corte Inglés Córdoba, Corte Inglés Zaragoza, C.C. Porto Venecia (Zaragoza), C.C. Bandeira (Vigo), Bricor (Badajoz), Platea (Madrid), C.C. Las Glorias (Barcelona), Progreso 414 Urban Market Espacio Gourmet (Vigo) **Hoteles** Hotel Único (Madrid), H. Blue (La Coruña), H. galgos Meliá (Madrid), H. Olivia Balme (Barcelona), H. Villa Mandy Adeje (Tenerife), H. Timanfaya Yaiza (Lanzarote), H. H10 (Tenerife), Ibiza Gran Hotel (Ibiza), H. Sole. (La Pobra de Segur), Poshtel Bilbao - Premium Hostel (Bilbao), H. Pompaelo (Pamplona), H. Barceló Sants (Barcelona) **Universidades** IBIS Instituto de Biomedicina (Sevilla), U. Virgen del Rocío (Sevilla), U. Santiago de Compostela, UNED (Ourense), Residencia universidad Rey Juan Carlos (Madrid), District-heating U. Camilo Jose Cela (Madrid), Filmoteca TVE Pozuelo de Alarcón (Madrid), U. de Deusto (Bilbao), IES Las Rozas (Madrid) **Infraestructuras** Aeropuerto de Santiago de Compostela Aeropuerto de Alicante, Aeropuerto de El Prat (Barcelona), Aeropuerto de Málaga, Base Aérea de Torrejón de Ardoz, Aeropuerto Madrid TI, Estación del Ave (Logroño), Túneles del AVE (Barcelona), Túnel beiramar (Vigo), Cocheras metro (Sopelana), Nuevos Talleres Renfe (Valladolid) Ecoenergía zona franca (Barcelona), Grupos electrógenos Interxion España (Madrid) **Otros** Centro de Alto Rendimiento (Pontevedra), Residencia cantera Real Madrid (Madrid), Cogeneración Riudellots de la Selva (Gerona), District-heating Fira Gran Vía (Barcelona), Centro penitenciario Archidona (Málaga), APC Europe (Albacete), Edif. Mapfre Majadahonda (Madrid), Fabrica de "El Pozo" (Murcia), Fabrica Volkswagen (Pamplona), CPD Telefónica Alcalá de Henares (Madrid), CPD Telefónica (Rubi), CPD Inditex (Arteixo), Fabrica Campofrío (Soria), Fábrica de BIMBO (Madrid), Piscina Salto del Caballo (Toledo), Panadería Maspalomas (Gran Canaria), Restaurante Edificio Iberia (Madrid), Restaurante Tatel (Madrid), Restaurante Jubany - Nando Jubany (Barcelona), Restaurante La Poma (Barcelona), Restaurante Leka (Barcelona), Restaurante Barlovento (Coruña), Restaurante Fire Capitano (Coruña), Gasthof (Coruña), Restaurante Lluerna (Santa Coloma de Gramenet) ...







Jeremias España S.A.

P.I. Mallabiena 3-4 | 48215 Iurreta (Bizkaia)
Tlf: +34 946 30 10 10 | info@jeremias.es

USA | Ukraine | UK | UAE | Turkey | Tunisia | South Korea | Switzerland | Sweden | Spain | South Africa | Slovenia | Slovakia | Serbia | Saudi Arabia | Russia | Romania | Qatar | Portugal | Poland | Norway | Netherlands | Mexico | Malta | Luxembourg | Lithuania | Liechtenstein | Lebanon | Latvia | Kazakhstan | Japan | Italy | Ireland | Hungary | Greece | Germany | France | Finland | Estonia | Denmark | Czech Republic | Croatia | Colombia | Bulgaria | Brazil | Belgium | Belarus | Austria | Argentina