

**TARIFA 2024**

**NOVEDAD 2024**

KIT PRODUCCIÓN ACS INSTANTÁNEA Y SEMI-INSTANTÁNEA

# FAST ACS



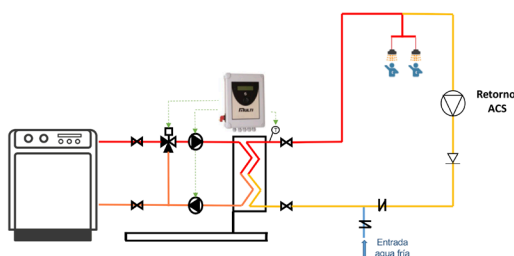
## FAST-INS

BOMBA: Simple		BOMBA: Doble	
MODELO	PRECIO	MODELO	PRECIO
FI-S04025-07-S	5.047 €	FI-S04025-07-D	6.112 €
FI-S04025-09-S	5.077 €	FI-S04025-09-D	6.142 €
FI-S04025-11-S	5.106 €	FI-S04025-11-D	6.172 €
FI-S04025-13-S	5.136 €	FI-S04025-13-D	6.202 €
FI-S04025-15-S	5.166 €	FI-S04025-15-D	6.232 €
FI-S04030-17-S	5.504 €	FI-D04030-17-D	6.751 €
FI-S04030-19-S	5.534 €	FI-D04030-19-D	6.781 €
FI-S04030-21-S	5.564 €	FI-D04030-21-D	6.811 €
FI-S04030-23-S	5.593 €	FI-D04030-23-D	6.840 €
FI-S04030-25-S	5.623 €	FI-D04030-25-D	6.870 €
FI-S04030-29-S	5.683 €	FI-D04030-29-D	6.930 €
FI-S04030-33-S	5.742 €	FI-D04030-33-D	6.989 €
FI-S04030-39-S	5.832 €	FI-D04030-39-D	7.079 €
FI-S04030-45-S	5.921 €	FI-D04030-45-D	7.168 €
FI-S04030-49-S	5.981 €	FI-D04030-49-D	7.228 €
FI-S04031-27-S	5.823 €	FI-D04031-27-D	7.341 €
FI-S04031-45-S	6.091 €	FI-D04031-45-D	7.609 €
FI-S07035-31-S	7.939 €	FI-D07035-31-D	10.290 €
FI-S07035-35-S	8.036 €	FI-D07035-35-D	10.386 €
FI-S07035-39-S	8.132 €	FI-D07035-39-D	10.482 €
FI-S07035-43-S	8.229 €	FI-D07035-43-D	10.579 €
FI-S07040-17-S	8.924 €	FI-D07040-17-D	11.268 €
FI-S07040-19-S	8.972 €	FI-D07040-19-D	11.316 €
FI-S07040-21-S	9.020 €	FI-D07040-21-D	11.364 €
FI-S07040-23-S	9.068 €	FI-D07040-23-D	11.413 €
FI-S07040-25-S	9.117 €	FI-D07040-25-D	11.461 €
FI-S07040-29-S	9.213 €	FI-D07040-29-D	11.557 €
FI-S07040-35-S	9.358 €	FI-D07040-35-D	11.702 €
FI-S07040-41-S	9.503 €	FI-D07040-41-D	11.847 €
FI-S07050-25-S	11.660 €	FI-D07050-25-D	14.007 €
FI-S07050-31-S	11.804 €	FI-D07050-31-D	14.152 €
FI-S07050-33-S	11.853 €	FI-D07050-33-D	14.200 €
FI-S07050-35-S	11.901 €	FI-D07050-35-D	14.248 €
FI-S07050-39-S	11.997 €	FI-D07050-39-D	14.345 €
FI-S07050-43-S	12.094 €	FI-D07050-43-D	14.441 €
FI-S07050-49-S	12.239 €	FI-D07050-49-D	14.586 €
FI-S16060-23-S	16.941 €	FI-D16060-23-D	19.403 €
FI-S16060-27-S	17.074 €	FI-D16060-27-D	19.536 €
FI-S16060-31-S	17.206 €	FI-D16060-31-D	19.669 €
FI-S16060-35-S	17.339 €	FI-D16060-35-D	19.801 €
FI-S16060-39-S	17.472 €	FI-D16060-39-D	19.934 €

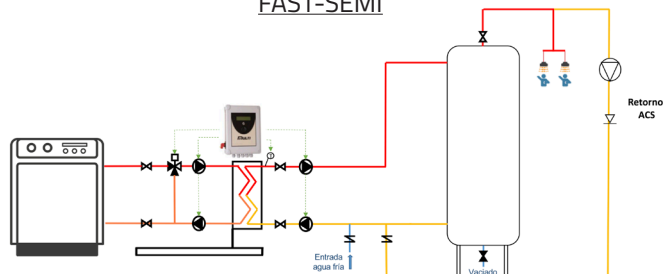
## FAST-SEMI

BOMBA: Simple-Simple		BOMBA: Doble-Simple		BOMBA: Doble-Doble	
MODELO	PRECIO	MODELO	PRECIO	MODELO	PRECIO
FS-S04025-07-SS	5.047 €	FS-S04025-07-DS	7.241 €	FS-S04025-07-DD	8.097 €
FS-S04025-09-SS	5.077 €	FS-S04025-09-DS	7.271 €	FS-S04025-09-DD	8.126 €
FS-S04025-11-SS	5.106 €	FS-S04025-11-DS	7.301 €	FS-S04025-11-DD	8.156 €
FS-S04025-13-SS	5.136 €	FS-S04025-13-DS	7.331 €	FS-S04025-13-DD	8.186 €
FS-S04025-15-SS	5.166 €	FS-S04025-15-DS	7.361 €	FS-S04025-15-DD	8.216 €
FS-S04030-17-SS	5.504 €	FS-S04030-17-DS	7.877 €	FS-S04030-17-DD	8.735 €
FS-S04030-19-SS	5.534 €	FS-S04030-19-DS	7.907 €	FS-S04030-19-DD	8.765 €
FS-S04030-21-SS	5.564 €	FS-S04030-21-DS	7.937 €	FS-S04030-21-DD	8.795 €
FS-S04030-23-SS	5.593 €	FS-S04030-23-DS	7.967 €	FS-S04030-23-DD	8.825 €
FS-S04030-25-SS	5.623 €	FS-S04030-25-DS	7.996 €	FS-S04030-25-DD	8.855 €
FS-S04030-29-SS	5.683 €	FS-S04030-29-DS	8.056 €	FS-S04030-29-DD	8.914 €
FS-S04030-33-SS	5.742 €	FS-S04030-33-DS	8.116 €	FS-S04030-33-DD	8.974 €
FS-S04030-39-SS	5.832 €	FS-S04030-39-DS	8.205 €	FS-S04030-39-DD	9.063 €
FS-S04030-45-SS	5.921 €	FS-S04030-45-DS	8.294 €	FS-S04030-45-DD	9.153 €
FS-S04030-49-SS	5.981 €	FS-S04030-49-DS	8.354 €	FS-S04030-49-DD	9.212 €
FS-S04031-27-SS	5.823 €	FS-S04031-27-DS	8.458 €	FS-S04031-27-DD	9.322 €
FS-S04031-45-SS	6.091 €	FS-S04031-45-DS	8.726 €	FS-S04031-45-DD	9.590 €
FS-S07035-31-SS	7.939 €	FS-S07035-31-DS	11.407 €	FS-S07035-31-DD	12.271 €
FS-S07035-35-SS	8.036 €	FS-S07035-35-DS	11.503 €	FS-S07035-35-DD	12.367 €
FS-S07035-39-SS	8.132 €	FS-S07035-39-DS	11.600 €	FS-S07035-39-DD	12.464 €
FS-S07035-43-SS	8.229 €	FS-S07035-43-DS	11.696 €	FS-S07035-43-DD	12.560 €
FS-S07040-19-SS	8.924 €	FS-S07040-19-DS	13.627 €	FS-S07040-19-DD	14.485 €
FS-S07040-17-SS	8.972 €	FS-S07040-17-DS	13.675 €	FS-S07040-17-DD	14.533 €
FS-S07040-21-SS	9.020 €	FS-S07040-21-DS	13.723 €	FS-S07040-21-DD	14.581 €
FS-S07040-23-SS	9.068 €	FS-S07040-23-DS	13.771 €	FS-S07040-23-DD	14.630 €
FS-S07040-25-SS	9.117 €	FS-S07040-25-DS	13.820 €	FS-S07040-25-DD	14.678 €
FS-S07040-29-SS	9.213 €	FS-S07040-29-DS	13.916 €	FS-S07040-29-DD	14.774 €
FS-S07040-35-SS	9.358 €	FS-S07040-35-DS	14.061 €	FS-S07040-35-DD	14.919 €
FS-S07040-41-SS	9.503 €	FS-S07040-41-DS	14.206 €	FS-S07040-41-DD	15.064 €
FS-S07050-25-SS	11.660 €	FS-S07050-25-DS	17.316 €	FS-S07050-25-DD	18.180 €
FS-S07050-31-SS	11.804 €	FS-S07050-31-DS	17.461 €	FS-S07050-31-DD	18.325 €
FS-S07050-33-SS	11.853 €	FS-S07050-33-DS	17.509 €	FS-S07050-33-DD	18.373 €
FS-S07050-35-SS	11.901 €	FS-S07050-35-DS	17.557 €	FS-S07050-35-DD	18.421 €
FS-S07050-39-SS	11.997 €	FS-S07050-39-DS	17.654 €	FS-S07050-39-DD	18.518 €
FS-S07050-43-SS	12.094 €	FS-S07050-43-DS	17.750 €	FS-S07050-43-DD	18.614 €
FS-S07050-49-SS	12.239 €	FS-S07050-49-DS	17.895 €	FS-S07050-49-DD	18.759 €
FS-S16060-23-SS	16.941 €	FS-S16060-23-DS	21.837 €	FS-S16060-23-DD	23.657 €
FS-S16060-27-SS	17.074 €	FS-S16060-27-DS	21.970 €	FS-S16060-27-DD	23.790 €
FS-S16060-31-SS	17.206 €	FS-S16060-31-DS	22.102 €	FS-S16060-31-DD	23.923 €
FS-S16060-35-SS	17.339 €	FS-S16060-35-DS	22.235 €	FS-S16060-35-DD	24.055 €
FS-S16060-39-SS	17.472 €	FS-S16060-39-DS	22.368 €	FS-S16060-39-DD	24.188 €

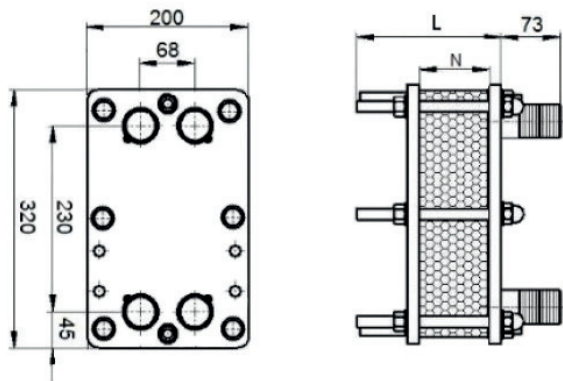
FAST-INS



FAST-SEMI



## DESMONTABLES



## MODELO S020+ (DN32)

### CARACTERÍSTICAS TÉCNICAS

- Placas en AISI 316L
- Juntas en Nitrilo (NBR) sin cola con sistema Plug-in
- Conexiones roscadas en AISI316- DN32
- Bastidores – Acero barnizado epoxi
- Presión PN10 bar

### OPCIONALES

- Placas en espesor 0,4 / 0,5 / 0,6 mm
- Placas en AISI304, Titanio, 254-SMo
- Juntas en EPDM-Prx, FPM, Viton
- Conexiones: bridas, a soldar, Tri-clamp, etc...
- Bastidores en Acero Inoxidable
- Presión máxima PN10 / PN16 / PN25 bar

### ACCESORIOS

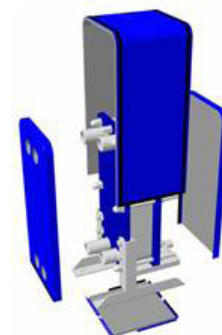
#### AISLAMIENTO FRÍO/CALOR

REFERENCIA	Nº MAX. PLACAS	P.V.P. (€)
AS-020-29	29	211
AS-020-49	49	253
AS-020-75	75	279

#### ANCLAJES

REFERENCIA	P.V.P. (€)
ANCLAJE SUELO	75
ANCLAJE PARED*	120

\*Hasta 29 placas

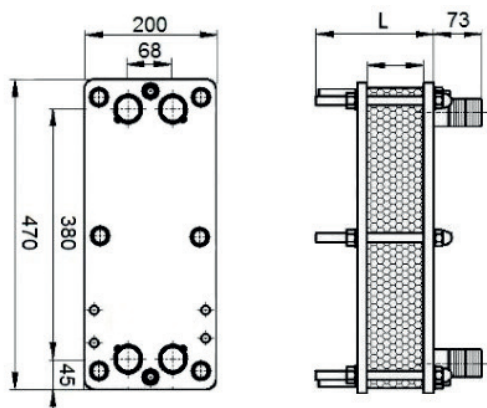


AISLAMIENTO

REFERENCIA	Nº PLACAS	LONGITUD (mm)	P.V.P INOX (€)	P.V.P TITANIO (€)
S020-05	5	178	546	725
S020-07	7	178	596	819
S020-09	9	178	637	904
S020-11	11	178	685	998
S020-13	13	178	722	1.077
S020-15	15	178	760	1.157
S020-17	17	178	798	1.236
S020-19	19	178	835	1.316
S020-21	21	178	907	1.451
S020-23	23	178	949	1.537
S020-25	25	178	989	1.620
S020-27	27	178	1.027	1.703
S020-29	29	178	1.067	1.787
S020-31	31	278	1.172	1.904
S020-33	33	278	1.183	1.939
S020-35	35	278	1.223	2.020
S020-37	37	278	1.263	2.103
S020-39	39	278	1.304	2.185
S020-41	41	278	1.344	2.267
S020-43	43	278	1.384	2.349
S020-45	45	278	1.451	2.476
S020-47	47	278	1.492	2.559
S020-49	49	278	1.544	2.661
S020-51	51	478	1.649	2.754
S020-53	53	478	1.690	2.836
S020-55	55	478	1.731	2.920
S020-57	57	478	1.773	3.002
S020-59	59	478	1.815	3.085
S020-61	61	478	1.855	3.167
S020-63	63	478	1.897	3.250
S020-65	65	478	1.938	3.332
S020-67	67	478	1.980	3.415
S020-69	69	478	2.020	3.497
S020-71	71	478	2.062	3.580
S020-73	73	478	2.103	3.662
S020-75	75	478	2.145	3.746

## INTERCAMBIADORES DE CALOR

## DES-MONTABLES



## MODELO S040+ (DN32)

## CARACTERÍSTICAS TÉCNICAS

- Placas en AISI 316L
- Juntas en Nitrilo (NBR) sin cola con sistema Plug-in
- Conexiones roscadas en AISI316- DN32
- Bastidores – Acero barnizado epoxi
- Presión PN10 bar

## OPCIONALES

- Placas en espesor 0,4 / 0,5 / 0,6 mm
- Placas en AISI304, Titanio, 254-SMo
- Juntas en EPDM-Prx, FPM, Viton
- Conexiones: bridas, a soldar, Tri-clamp, etc...
- Bastidores en Acero Inoxidable
- Presión máxima PN10 / PN16 / PN25 bar

## ACCESORIOS

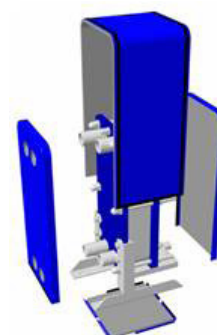
## AISLAMIENTO FRÍO/CALOR

REFERENCIA	Nº MAX. PLACAS	P.V.P. (€)
AS-040-29	29	228
AS-040-49	49	259
AS-040-75	75	286

## ANCLAJES

REFERENCIA	P.V.P. (€)
ANCLAJE SUELO S040+	75
ANCLAJE PARED S040+*	120

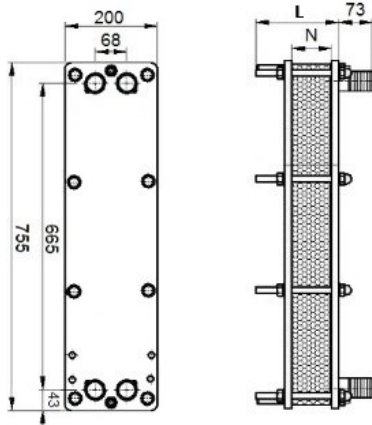
\*Hasta 29 placas



AISLAMIENTO

REFERENCIA	Nº PLACAS	LONGITUD (mm)	P.V.P INOX (€)	P.V.P TITANIO (€)
S040-05	5	178	672	860
S040-07	7	178	742	984
S040-09	9	178	819	1.120
S040-11	11	178	890	1.251
S040-13	13	178	942	1.353
S040-15	15	178	993	1.454
S040-17	17	178	1.044	1.556
S040-19	19	178	1.095	1.659
S040-21	21	178	1.270	1.930
S040-23	23	178	1.327	2.066
S040-25	25	178	1.383	2.179
S040-27	27	178	1.440	2.292
S040-29	29	178	1.496	2.405
S040-31	31	278	1.627	2.538
S040-33	33	278	1.696	2.669
S040-35	35	278	1.756	2.789
S040-37	37	278	1.815	2.898
S040-39	39	278	1.875	3.013
S040-41	41	278	1.933	3.127
S040-43	43	278	1.993	3.241
S040-45	45	278	2.131	3.484
S040-47	47	278	2.192	3.602
S040-49	49	278	2.281	3.767
S040-51	51	478	2.422	3.888
S040-53	53	478	2.485	4.006
S040-55	55	478	2.547	4.123
S040-57	57	478	2.609	4.232
S040-59	59	478	2.671	4.360
S040-61	61	478	2.733	4.478
S040-63	63	478	2.796	4.596
S040-65	65	478	2.858	4.714
S040-67	67	478	2.920	4.832
S040-69	69	478	2.982	4.951
S040-71	71	478	3.045	5.068
S040-73	73	478	3.108	5.186
S040-75	75	478	3.170	5.304

## DESMONTABLES



## MODELO S080+ (DN32)

### CARACTERÍSTICAS TÉCNICAS

- Placas en AISI 316L
- Juntas en Nitrilo (NBR) sin cola con sistema Plug-in
- Conexiones roscadas en AISI316- DN32
- Bastidores – Acero barnizado epoxi
- Presión PN10 bar

### OPCIONALES

- Placas en espesor 0,4 / 0,5 / 0,6 mm
- Placas en AISI304, Titanio, 254-SMo
- Juntas en EPDM-Prx, FPM, Viton
- Conexiones: bridas, a soldar, Tri-clamp, etc...
- Bastidores en Acero Inoxidable
- Presión máxima PN10 / PN16 / PN25 bar

### ACCESORIOS

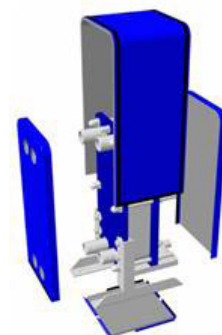
#### AISLAMIENTO FRÍO/CALOR

REFERENCIA	Nº MAX. PLACAS	P.V.P. (€)
AS-080-29	29	257
AS-080-49	49	268
AS-080-75	75	289

#### ANCLAJES

REFERENCIA	P.V.P. (€)
ANCLAJE SUELO	75
ANCLAJE PARED	120

\*Hasta 29 placas

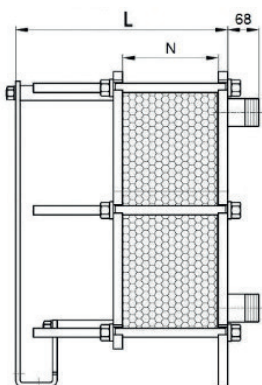
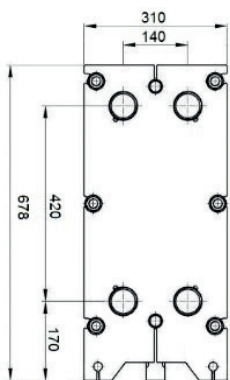


AISLAMIENTO

REFERENCIA	Nº PLACAS	LONGITUD (mm)	P.V.P INOX (€)	P.V.P TITANIO (€)
S080-05	5	178	920	1.145
S080-07	7	178	1.016	1.316
S080-09	9	178	1.112	1.488
S080-11	11	178	1.208	1.669
S080-13	13	178	1.276	1.808
S080-15	15	178	1.344	1.948
S080-17	17	178	1.411	2.087
S080-19	19	178	1.479	2.227
S080-21	21	178	1.677	2.566
S080-23	23	178	1.773	2.750
S080-25	25	178	1.846	2.904
S080-27	27	178	1.921	3.058
S080-29	29	178	1.996	3.210
S080-31	31	278	2.161	3.379
S080-33	33	278	2.254	3.557
S080-35	35	278	2.332	3.712
S080-37	37	278	2.409	3.866
S080-39	39	278	2.487	4.021
S080-41	41	278	2.565	4.175
S080-43	43	278	2.643	4.329
S080-45	45	278	2.815	4.639
S080-47	47	278	2.895	4.798
S080-49	49	278	3.002	5.003
S080-51	51	478	3.167	5.146
S080-53	53	478	3.378	5.514
S080-55	55	478	3.462	5.678
S080-57	57	478	3.547	5.843
S080-59	59	478	3.631	6.008
S080-61	61	478	3.747	6.224
S080-63	63	478	3.832	6.390
S080-65	65	478	3.918	6.556
S080-67	67	478	4.002	6.722
S080-69	69	478	4.088	6.888
S080-71	71	478	4.208	7.113
S080-73	73	478	4.294	7.281
S080-75	75	478	4.389	7.464

INTERCAMBIADORES DE CALOR

# DES MONTABLES



## MODELO S070+ (DN50)

### CARACTERÍSTICAS TÉCNICAS

- Placas en AISI 316L
- Juntas en Nitrilo (NBR) sin cola con sistema Plug-in
- Conexiones roscadas en AISI316- DN50
- Bastidores – Acero barnizado epoxi
- Presión PN10 bar

### OPCIONALES

- Placas en espesor 0,4 / 0,5 / 0,6 mm
- Placas en AISI304, Titanio, 254-SMo
- Juntas en EPDM-Prx, FPM, Viton
- Conexiones: bridas, a soldar, Tri-clamp, etc...
- Bastidores en Acero Inoxidable
- Presión máxima PN10 / PN16 / PN25 bar

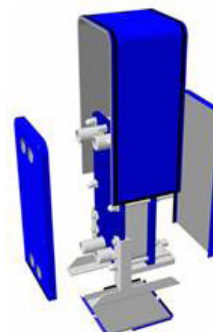
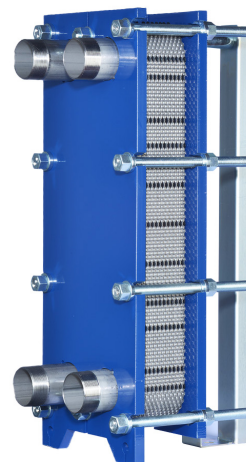
### ACCESORIOS

#### AISLAMIENTO FRÍO/CALOR

REFERENCIA	Nº MAX. PLACAS	P.V.P. (€)
AS-070-41	41	<b>336</b>
AS-070-71	71	<b>435</b>
AS-070-101	101	<b>525</b>

#### ANCLAJES

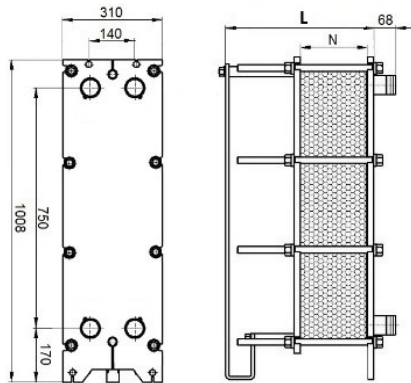
REFERENCIA	P.V.P. (€)
ANCLAJE SUELO S070+	<b>45</b>



AISLAMIENTO

REFERENCIA	Nº PLACAS	LONGITUD (mm)	P.V.P INOX (€)	P.V.P TITANIO (€)
S070-05	5	320	<b>1.455</b>	1.573
S070-07	7	320	<b>1.554</b>	1.740
S070-09	9	320	<b>1.627</b>	1.881
S070-11	11	320	<b>1.721</b>	2.049
S070-13	13	320	<b>1.781</b>	2.178
S070-15	15	320	<b>1.842</b>	2.305
S070-17	17	320	<b>1.903</b>	2.434
S070-19	19	320	<b>1.964</b>	2.628
S070-21	21	320	<b>2.284</b>	2.921
S070-23	23	320	<b>2.370</b>	3.205
S070-25	25	320	<b>2.440</b>	3.350
S070-27	27	320	<b>2.509</b>	3.497
S070-29	29	320	<b>2.578</b>	3.643
S070-31	31	320	<b>2.646</b>	3.789
S070-33	33	320	<b>2.804</b>	4.063
S070-35	35	320	<b>2.875</b>	4.214
S070-37	37	320	<b>2.946</b>	4.365
S070-39	39	320	<b>3.017</b>	4.515
S070-41	41	320	<b>3.088</b>	4.609
S070-43	43	460	<b>3.109</b>	4.703
S070-45	45	460	<b>3.135</b>	4.797
S070-47	47	460	<b>3.158</b>	4.891
S070-49	49	460	<b>3.189</b>	4.984
S070-51	51	460	<b>3.256</b>	5.084
S070-53	53	460	<b>3.321</b>	5.224
S070-55	55	460	<b>3.388</b>	5.364
S070-57	57	460	<b>3.454</b>	5.504
S070-59	59	460	<b>3.520</b>	5.644
S070-61	61	460	<b>3.587</b>	5.784
S070-63	63	460	<b>3.653</b>	5.925
S070-65	65	460	<b>3.719</b>	6.066
S070-67	67	460	<b>3.786</b>	6.206
S070-69	69	460	<b>3.851</b>	6.346
S070-71	71	460	<b>3.918</b>	6.486
S070-73	73	600	<b>4.040</b>	6.675
S070-75	75	600	<b>4.384</b>	6.815

## DESMONTABLES



## MODELO S160+ (DN50)

### CARACTERÍSTICAS TÉCNICAS

- Placas en AISI 316L
- Juntas en Nitrilo (NBR) sin cola con sistema Plug-in
- Conexiones roscadas en AISI316- DN50
- Bastidores – Acero barnizado epoxi
- Presión PN10 bar

### OPCIONALES

- Placas en espesor 0,4 / 0,5 / 0,6 mm
- Placas en AISI304, Titanio, 254-SMo
- Juntas en EPDM-Prx, FPM, Viton
- Conexiones: bridas, a soldar, Tri-clamp, etc...
- Bastidores en Acero Inoxidable
- Presión máxima PN10 / PN16 / PN25 bar

### ACCESORIOS

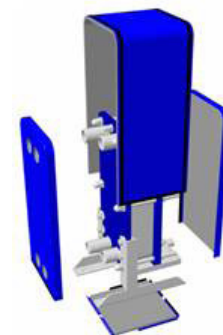
#### AISLAMIENTO FRÍO/CALOR

REFERENCIA	Nº MAX. PLACAS	P.V.P. (€)
AS-160-41	41	531
AS-160-71	71	557
AS-160-101	101	633

#### ANCLAJES

REFERENCIA	P.V.P. (€)
ANCLAJE SUELO S160+	45

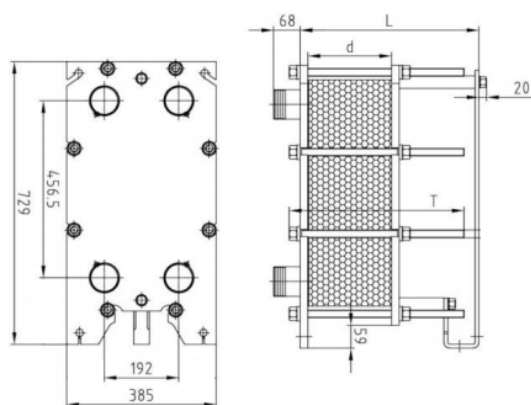
REFERENCIA	Nº PLACAS	LONGITUD (mm)	P.V.P INOX (€)	P.V.P TITANIO (€)
S160-05	5	320	1.956	2.128
S160-07	7	320	2.092	2.378
S160-09	9	320	2.193	2.592
S160-11	11	320	2.323	2.843
S160-13	13	320	2.408	3.041
S160-15	15	320	2.493	3.239
S160-17	17	320	2.579	3.436
S160-19	19	320	2.663	3.634
S160-21	21	320	3.101	4.240
S160-23	23	320	3.221	4.580
S160-25	25	320	3.318	4.805
S160-27	27	320	3.415	5.030
S160-29	29	320	3.511	5.255
S160-31	31	320	3.698	5.617
S160-33	33	320	3.825	5.891
S160-35	35	320	3.926	6.122
S160-37	37	320	4.025	6.355
S160-39	39	320	4.125	6.587
S160-41	41	320	4.156	6.606
S160-43	43	460	4.174	6.820
S160-45	45	460	4.226	6.851
S160-47	47	460	4.332	7.038
S160-49	49	460	4.460	7.253
S160-51	51	460	4.555	7.469
S160-53	53	460	4.650	7.685
S160-55	55	460	4.746	7.901
S160-57	57	460	4.853	8.117
S160-59	59	460	4.929	8.333
S160-61	61	460	4.948	8.548
S160-63	63	460	5.021	8.764
S160-65	65	460	5.128	8.980
S160-67	67	460	5.221	9.196
S160-69	69	460	5.314	9.412
S160-71	71	460	5.478	9.628
S160-73	73	600	5.999	9.899
S160-75	75	600	6.100	10.115



AISLAMIENTO

## INTERCAMBIADORES DE CALOR

## DES MONTABLES



## MODELO S110+ (DN65)

## CARACTERÍSTICAS TÉCNICAS

- Placas en AISI 316L
- Juntas en Nitrilo (NBR) sin cola con sistema Plug-in
- Conexiones roscadas en AISI316 –DN65
- Bastidores – Acero barnizado epoxi
- Presión PN10 bar

## OPCIONALES

- Placas en espesor 0,4 / 0,5 / 0,6 mm
- Placas en AISI304, Titanio, 254-SMo
- Juntas en EPDM-Prx, FPM, Viton
- Conexiones: bridas, a soldar, Tri-clamp, etc...
- Bastidores en Acero Inoxidable
- Presión máxima PN10 / PN16 / PN25 bar

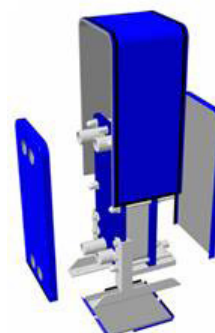
## ACCESORIOS

## AISLAMIENTO FRÍO/CALOR

REFERENCIA	Nº MAX. PLACAS	P.V.P. (€)
AS-110-41	41	<b>402,00</b>
AS-110-71	71	<b>503,00</b>
AS-110-101	101	<b>573,00</b>

## ANCLAJES

REFERENCIA	P.V.P. (€)
ANCLAJE SUELO S110+	<b>45</b>

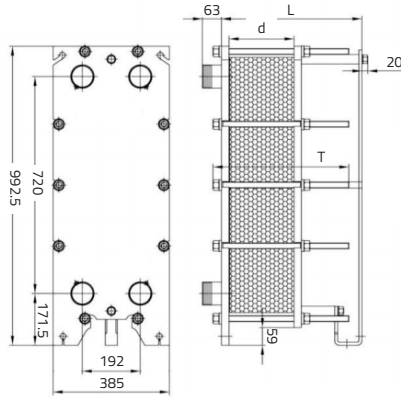


AISLAMIENTO

REFERENCIA	Nº PLACAS	LONGITUD (mm)	P.V.P INOX (€)	P.V.P TITANIO (€)
S110-05	5	355	<b>1.813</b>	2.042
S110-07	7	355	<b>1.935</b>	2.255
S110-09	9	355	<b>2.025</b>	2.435
S110-11	11	355	<b>2.141</b>	2.649
S110-13	13	355	<b>2.217</b>	2.811
S110-15	15	355	<b>2.293</b>	2.974
S110-17	17	355	<b>2.367</b>	3.138
S110-19	19	355	<b>2.443</b>	3.385
S110-21	21	355	<b>2.842</b>	3.761
S110-23	23	355	<b>2.948</b>	4.123
S110-25	25	355	<b>3.034</b>	4.309
S110-27	27	355	<b>3.120</b>	4.494
S110-29	29	355	<b>3.206</b>	4.680
S110-31	31	355	<b>3.292</b>	4.866
S110-33	33	355	<b>3.487</b>	5.216
S110-35	35	355	<b>3.575</b>	5.407
S110-37	37	355	<b>3.665</b>	5.599
S110-39	39	355	<b>3.753</b>	5.790
S110-41	41	355	<b>3.841</b>	5.909
S110-43	43	495	<b>3.938</b>	6.090
S110-45	45	495	<b>3.970</b>	6.207
S110-47	47	495	<b>3.998</b>	6.326
S110-49	49	495	<b>4.035</b>	6.443
S110-51	51	495	<b>4.118</b>	6.570
S110-53	53	495	<b>4.199</b>	6.747
S110-55	55	495	<b>4.282</b>	6.926
S110-57	57	495	<b>4.364</b>	7.103
S110-59	59	495	<b>4.447</b>	7.282
S110-61	61	495	<b>4.528</b>	7.460
S110-63	63	495	<b>4.610</b>	7.638
S110-65	65	495	<b>4.693</b>	7.816
S110-67	67	495	<b>4.775</b>	7.995
S110-69	69	495	<b>4.857</b>	8.172
S110-71	71	495	<b>4.939</b>	8.351
S110-73	73	635	<b>4.989</b>	8.655
S110-75	75	635	<b>5.412</b>	8.833



INTERCAMBIADORES DE CALOR  
**DESMONTABLES**



**MODELO S210+ (DN65)**

**CARACTERÍSTICAS TÉCNICAS**

- Placas en AISI 316L
- Juntas en Nitrilo (NBR) sin cola con sistema Plug-in
- Conexiones roscadas en AISI316 –DN65
- Bastidores – Acero barnizado epoxi
- Presión PN10 bar

**OPCIONALES**

- Placas en espesor 0,4 / 0,5 / 0,6 mm
- Placas en AISI304, Titanio, 254-SMO
- Juntas en EPDM-Prx, FPM, Viton
- Conexiones: bridas, a soldar, Tri-clamp, etc...
- Bastidores en Acero Inoxidable
- Presión máxima PN10 / PN16 / PN25 bar

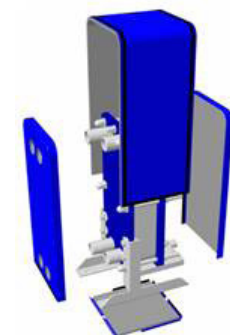
**ACCESORIOS**

**AISLAMIENTO FRÍO/CALOR**

REFERENCIA	Nº MAX. PLACAS	P.V.P. (€)
AS-210-41	41	559
AS-210-71	71	606
AS-210-101	101	709

**ANCLAJES**

REFERENCIA	P.V.P. (€)
ANCLAJE SUELO S210+	45

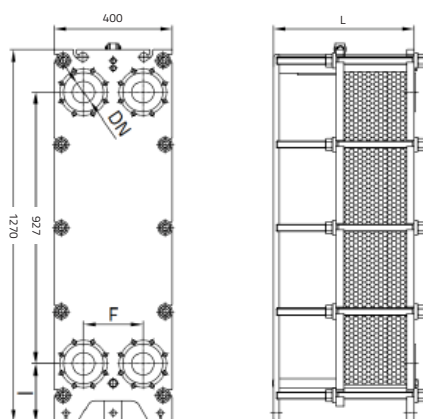


AISLAMIENTO

REFERENCIA	Nº PLACAS	LONGITUD (mm)	P.V.P INOX (€)	P.V.P TITANIO (€)
S210-05	5	355	2.476	2.737
S210-07	7	355	2.637	3.027
S210-09	9	355	2.755	3.271
S210-11	11	355	2.909	3.561
S210-13	13	355	3.005	3.783
S210-15	15	355	3.102	4.005
S210-17	17	355	3.199	4.227
S210-19	19	355	3.296	4.563
S210-21	21	355	3.827	5.070
S210-23	23	355	3.966	5.563
S210-25	25	355	4.077	5.816
S210-27	27	355	4.187	6.068
S210-29	29	355	4.297	6.321
S210-31	31	355	4.407	6.573
S210-33	33	355	4.665	7.049
S210-35	35	355	4.779	7.310
S210-37	37	355	4.893	7.570
S210-39	39	355	5.006	7.831
S210-41	41	355	5.120	7.994
S210-43	43	495	5.231	8.225
S210-45	45	495	5.269	8.387
S210-47	47	495	5.302	8.547
S210-49	49	495	5.349	8.709
S210-51	51	495	5.455	8.881
S210-53	53	495	5.561	9.124
S210-55	55	495	5.667	9.367
S210-57	57	495	5.772	9.608
S210-59	59	495	5.878	9.851
S210-61	61	495	5.983	10.093
S210-63	63	495	6.090	10.336
S210-65	65	495	6.196	10.578
S210-67	67	495	6.301	10.821
S210-69	69	495	6.407	11.064
S210-71	71	495	6.512	11.306
S210-73	73	635	6.797	11.705
S210-75	75	635	7.371	11.947

## INTERCAMBIADORES DE CALOR

## DES-MONTABLES



## MODELO S270+ (DN80)

## CARACTERÍSTICAS TÉCNICAS

- Placas en AISI 316L
- Juntas en Nitrilo (NBR) sin cola con sistema Plug-in
- Conexiones DN200
- Bastidores- Acero barnizado epoxi
- Presión PN10 bar (también PN16 bar)
- Caudal: hasta 730 m3/h

## OPCIONALES

- Placas en espesor 0,4 / 0,5 / 0,6 mm
- Placas en AISI304, Titanio, 254-SMO
- Juntas en EPDM-Prx, FPM, Viton

## ACCESORIOS

## AISLAMIENTO FRÍO/CALOR

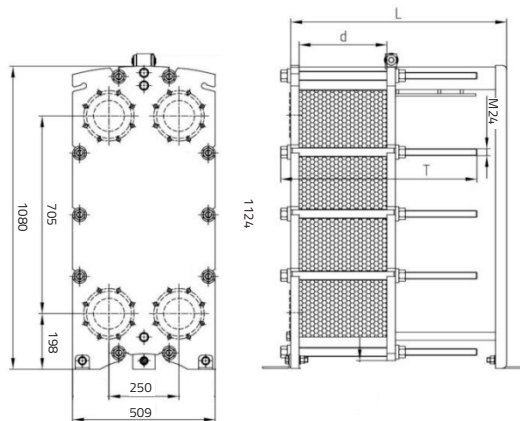
REFERENCIA	Nº MAX. PLACAS	P.V.P. (€)
AS-270-41	41	1.156
AS-270-71	71	1.156
AS-270-101	101	1.454

\* Anclaje a suelo - Incluido



REFERENCIA	Nº PLACAS	LONGITUD (mm)	P.V.P INOX (€)	P.V.P TITANIO (€)
S270-05	5	385	3.048	3.182
S270-07	7	385	3.136	3.407
S270-09	9	385	3.224	3.632
S270-11	11	385	3.312	3.856
S270-13	13	385	3.400	4.080
S270-15	15	385	3.488	4.304
S270-17	17	385	3.576	4.529
S270-19	19	385	3.665	4.665
S270-21	21	385	3.753	4.885
S270-23	23	385	3.841	5.008
S270-25	25	385	3.929	5.224
S270-27	27	385	4.017	5.440
S270-29	29	385	4.105	5.656
S270-31	31	385	4.193	5.871
S270-33	33	385	4.282	6.088
S270-35	35	385	4.370	6.304
S270-37	37	385	4.458	6.520
S270-39	39	385	4.546	6.736
S270-41	41	385	4.634	6.952
S270-43	43	485	4.761	6.992
S270-45	45	485	4.849	7.203
S270-47	47	485	4.937	7.412
S270-49	49	485	5.025	7.622
S270-51	51	485	5.113	7.832
S270-53	53	485	5.201	8.041
S270-55	55	485	5.290	8.251
S270-57	57	485	5.378	8.460
S270-59	59	485	5.466	8.670
S270-61	61	485	5.554	8.881
S270-63	63	485	5.642	9.090
S270-65	65	485	5.731	9.300
S270-67	67	485	5.820	9.509
S270-69	69	485	5.908	9.719
S270-71	71	485	5.996	9.929
S270-73	73	625	6.033	10.187
S270-75	75	625	6.118	10.397

## DESMONTABLES



## MODELO S300+ (DN100)

### CARACTERÍSTICAS TÉCNICAS

- Placas en AISI 316L
- Juntas en Nitrilo (NBR) sin cola con sistema Plug-in
- Conexiones DN100
- Bastidores- Acero barnizado epoxi
- Presión PN10 bar (también PN16 y PN25 bar)
- Caudal: hasta 240 m3/h

### OPCIONALES

- Placas en espesor 0,4 / 0,5 / 0,6 mm
- Placas en AISI304, Titanio, 254-SMO
- Juntas en EPDM-Prx, FPM, Viton

### AISLAMIENTO FRÍO/CALOR

REFERENCIA	Nº MAX. PLACAS	P.V.P. (€)
AS-300-101	101	<b>1.991</b>

\* Anclaje a suelo - Incluido

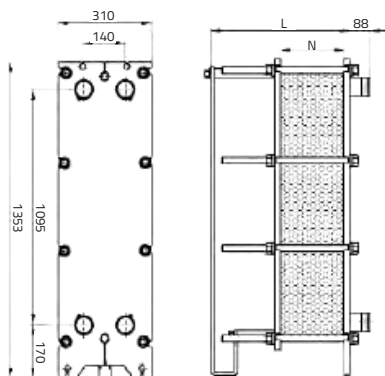


REFERENCIA	Nº PLACAS	LONGITUD (mm)	P.V.P INOX (€)	P.V.P TITANIO (€)
S300-05	5	740	<b>3.546</b>	3.932
S300-07	7	740	<b>3.636</b>	4.236
S300-09	9	740	<b>3.727</b>	4.541
S300-11	11	740	<b>3.817</b>	4.845
S300-13	13	740	<b>3.909</b>	5.151
S300-15	15	740	<b>3.999</b>	5.455
S300-17	17	740	<b>4.089</b>	5.760
S300-19	19	740	<b>4.180</b>	6.064
S300-21	21	740	<b>4.270</b>	6.369
S300-23	23	740	<b>4.362</b>	6.673
S300-25	25	740	<b>4.452</b>	6.977
S300-27	27	740	<b>4.543</b>	7.282
S300-29	29	740	<b>4.633</b>	7.586
S300-31	31	740	<b>4.725</b>	7.891
S300-33	33	740	<b>4.815</b>	8.195
S300-35	35	740	<b>4.905</b>	8.500
S300-37	37	740	<b>4.996</b>	8.804
S300-39	39	740	<b>5.086</b>	9.109
S300-41	41	740	<b>5.178</b>	9.413
S300-43	43	740	<b>5.268</b>	9.718
S300-45	45	740	<b>5.358</b>	10.022
S300-47	47	740	<b>5.449</b>	10.327
S300-49	49	740	<b>5.539</b>	10.631
S300-51	51	740	<b>5.631</b>	10.638
S300-53	53	740	<b>5.721</b>	10.934
S300-55	55	740	<b>5.812</b>	11.230
S300-57	57	740	<b>5.902</b>	11.526
S300-59	59	740	<b>5.992</b>	11.822
S300-61	61	740	<b>6.084</b>	12.118
S300-63	63	740	<b>6.174</b>	12.414
S300-65	65	740	<b>6.265</b>	12.710
S300-67	67	740	<b>6.355</b>	13.007
S300-69	69	740	<b>6.446</b>	13.303
S300-71	71	740	<b>6.537</b>	13.600
S300-73	73	740	<b>6.626</b>	13.896
S300-75	75	740	<b>6.718</b>	14.192

INTERCAMBIADORES DE CALOR

## DESMONTABLES

### MODELO S260+ (DN50-2")



- De 5 a 251 placas
- Superficie por placa: 0,254 m<sup>2</sup>
- Longitud L:
  - Hasta 41 placas: 319,0 mm
  - Hasta 71 placas: 419,0 mm
  - Hasta 101 placas: 599,0 mm
  - Hasta 151 placas: 829,0 mm
  - Hasta 251 placas: 1.289,0 mm



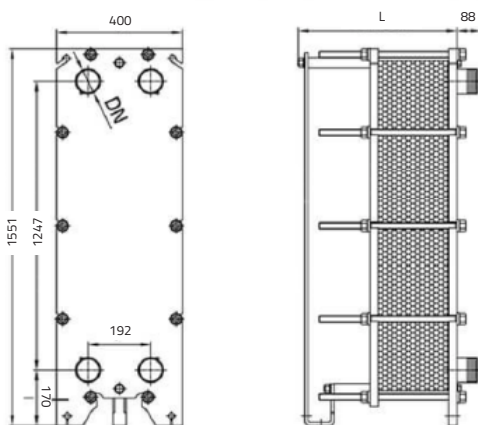
#### MATERIALES Y CONFIGURACIONES

- Placas en AISI 316L
- Juntas en Nitrilo (NBR) sin cola con sistema Plug-in
- Conexiones DN200
- Bastidores- Acero barnizado epoxi
- Presión PN10 bar (también PN16 bar)
- Caudal: hasta 63 m<sup>3</sup>/h

#### OPCIONALES

- Placas en espesor 0,4 / 0,5 / 0,6 mm
- Placas en AISI304, Titanio, 254-SMo
- Juntas en EPDM-Prx, FPM, Viton

### MODELO S410+ (DN65-1 1/2")



- De 5 a 251 placas
- Superficie por placa: 0,395 m<sup>2</sup>
- Longitud L:
  - Hasta 41 placas: 485,0 mm
  - Hasta 71 placas: 485,0 mm
  - Hasta 101 placas: 625,0 mm
  - Hasta 151 placas: 855,0 mm
  - Hasta 251 placas: 1315,0 mm



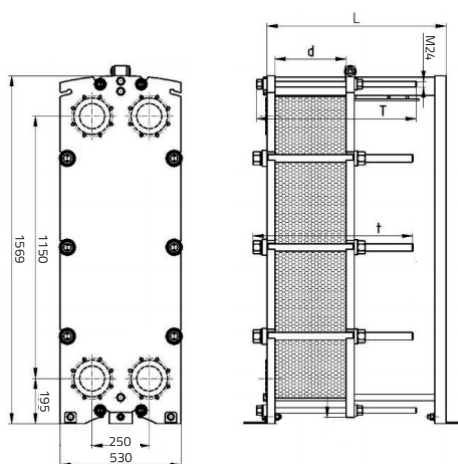
#### MATERIALES Y CONFIGURACIONES

- Placas en AISI 316L
- Juntas en Nitrilo (NBR) sin cola con sistema Plug-in
- Conexiones DN200
- Bastidores- Acero barnizado epoxi
- Presión PN10 bar (también PN16 bar)
- Caudal: hasta 80 m<sup>3</sup>/h

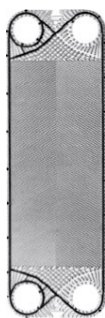
#### OPCIONALES

- Placas en espesor 0,4 / 0,5 / 0,6 mm
- Placas en AISI304, Titanio, 254-SMo
- Juntas en EPDM-Prx, FPM, Viton

### MODELO S450+ (DN100-4")



- De 9 a 401 placas
- Superficie por placa: 0,482 m<sup>2</sup>
- Longitud L:
  - Hasta 101 placas: 800 mm
  - Hasta 201 placas: 1.300 mm
  - Hasta 301 placas: 1.800 mm
  - Hasta 401 placas: 2.300 mm

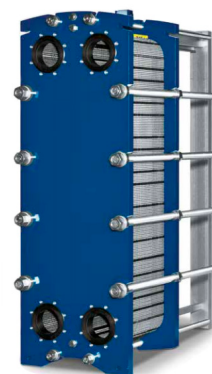


#### MATERIALES Y CONFIGURACIONES

- Placas en AISI 316L
- Juntas en Nitrilo (NBR) sin cola con sistema Plug-in
- Conexiones DN100
- Bastidores- Acero barnizado epoxi
- Presión PN10 bar (también PN16 y PN25 bar)
- Caudal: hasta 240 m<sup>3</sup>/h

#### OPCIONALES

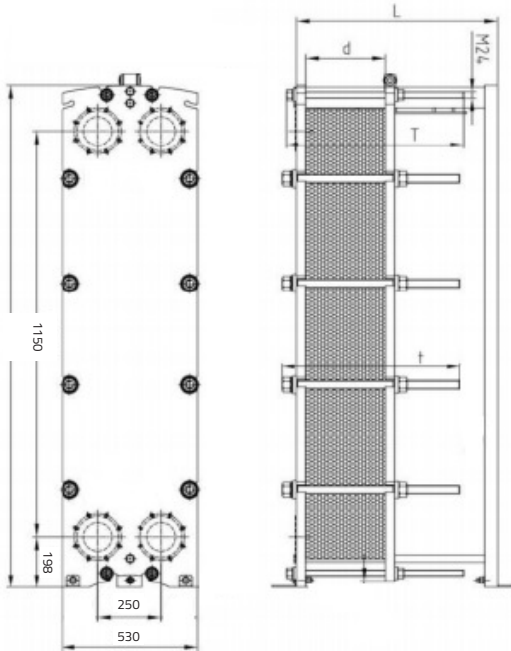
- Placas en espesor 0,4 / 0,5 / 0,6 mm
- Placas en AISI304, Titanio, 254-SMo
- Juntas en EPDM-Prx, FPM, Viton



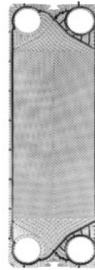
\* Para solicitar información o precios de estos equipos ruego nos contacte cipriani@cipriani.es

INTERCAMBIADORES DE CALOR  
**DESMONTABLES**

**MODELO S455+ (DN100-4")**



- De 9 a 401 placas
- Superficie por placa: 0,47 m<sup>2</sup>
- Longitud L:
  - Hasta 101 placas: 800 mm
  - Hasta 201 placas: 1.300 mm
  - Hasta 301 placas: 1.800 mm
  - Hasta 401 placas: 2.300 mm



**MATERIALES Y CONFIGURACIONES**

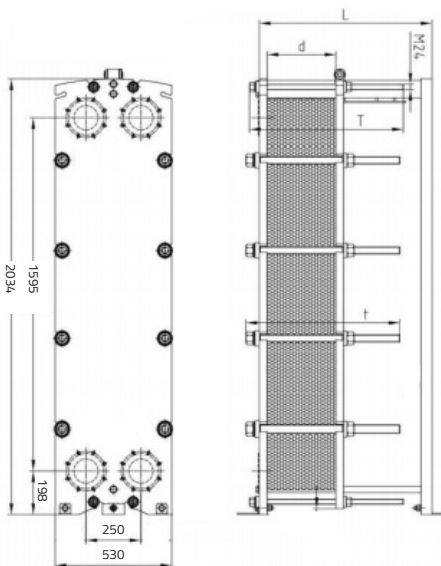
- Placas en AISI 316L
- Juntas en Nitrilo (NBR) sin cola con sistema Plug-in
- Conexiones DN100
- Bastidores- Acero barnizado epoxi
- Presión PN10 bar (también PN16 y PN25 bar)
- Caudal: hasta 240 m<sup>3</sup>/h

**OPCIONALES**

- Placas en espesor 0,4 / 0,5 / 0,6 mm
- Placas en AISI304, Titanio, 254-SMo
- Juntas en EPDM-Prx, FPM, Viton



AISLAMIENTO



- De 9 a 401 placas
- Superficie por placa: 0,688 m<sup>2</sup>
- Longitud L:
  - Hasta 101 placas: 800 mm
  - Hasta 201 placas: 1.300 mm
  - Hasta 301 placas: 1.800 mm
  - Hasta 401 placas: 2.300 mm



**MATERIALES Y CONFIGURACIONES**

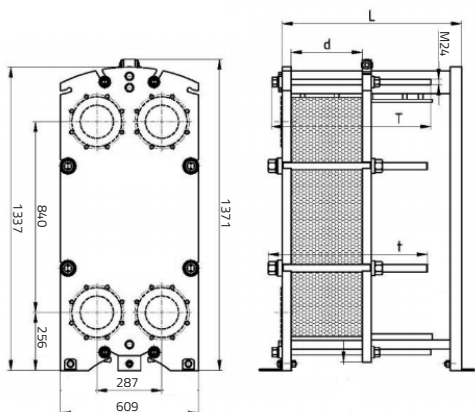
- Placas en AISI 316L
- Juntas en Nitrilo (NBR) sin cola con sistema Plug-in
- Conexiones DN100
- Bastidores- Acero barnizado epoxi
- Presión PN10 bar (también PN16 y PN25 bar)
- Caudal: hasta 240 m<sup>3</sup>/h

**OPCIONALES**

- Placas en espesor 0,4 / 0,5 / 0,6 mm
- Placas en AISI304, Titanio, 254-SMo
- Juntas en EPDM-Prx, FPM, Viton

## INTERCAMBIADORES DE CALOR DES-MONTABLES

### MODELO S400+ (DN150-6")



- De 9 a 551 placas
- Superficie por placa: 0,39 m<sup>2</sup>
- Longitud L:
  - Hasta 101 placas: 800 mm
  - Hasta 201 placas: 1.300 mm
  - Hasta 301 placas: 1.800 mm
  - Hasta 401 placas: 2.300 mm
  - Hasta 551 placas: 3.100 mm



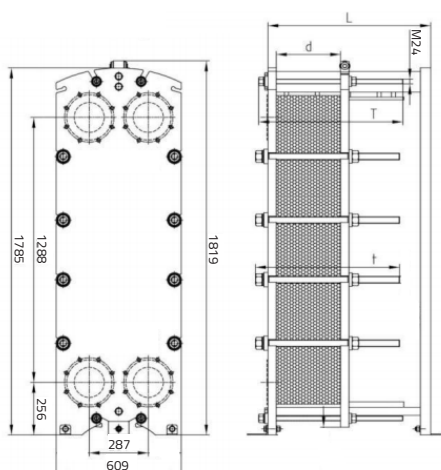
#### MATERIALES Y CONFIGURACIONES

- Placas en AISI 316L
- Juntas en Nitrilo (NBR) sin cola con sistema Plug-in
- Conexiones DN150
- Bastidores- Acero barnizado epoxi
- Presión PN10 bar (también PN16 bar)
- Caudal: hasta 380 m<sup>3</sup>/h

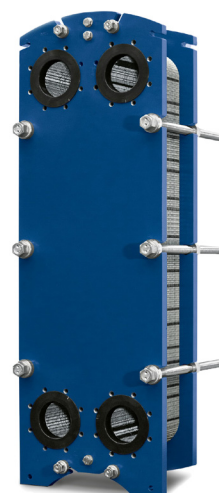
#### OPCIONALES

- Placas en espesor 0,4 / 0,5 / 0,6 mm
- Placas en AISI304, Titanio, 254-SMo
- Juntas en EPDM-Prx, FPM, Viton

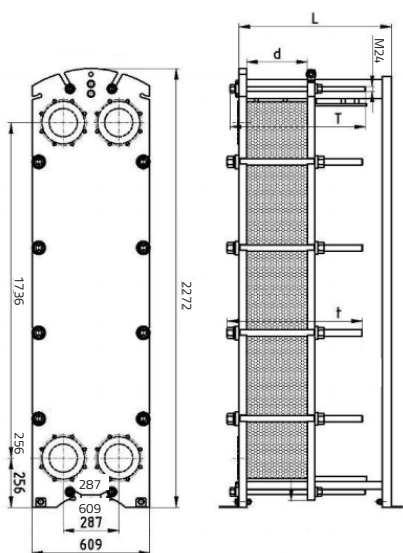
### MODELO S600+ (DN150-6")



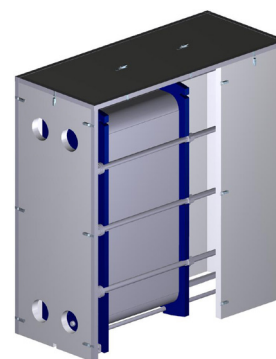
- De 9 a 551 placas
- Superficie por placa: 0,65 m<sup>2</sup>
- Longitud L:
  - Hasta 101 placas: 800 mm
  - Hasta 201 placas: 1.300 mm
  - Hasta 301 placas: 1.800 mm
  - Hasta 401 placas: 2.300 mm
  - Hasta 551 placas: 3.100 mm



### MODELO S900+ (DN150-6")



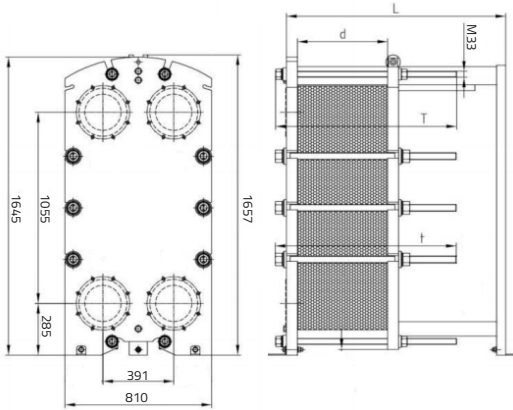
- De 9 a 701 placas
- Superficie por placa: 0,90 m<sup>2</sup>
- Longitud L:
  - Hasta 101 placas: 800 mm
  - Hasta 201 placas: 1.300 mm
  - Hasta 301 placas: 1.800 mm
  - Hasta 401 placas: 2.300 mm
  - Hasta 551 placas: 3.100 mm
  - Hasta 701 placas: 3.930 mm



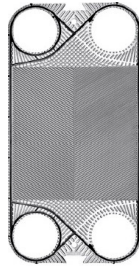
AISLAMIENTO

INTERCAMBIADORES DE CALOR  
**DESMONTABLES**

**MODELO S650+ (DN200-8")**



- De 9 a 551 placas
- Superficie por placa: 0,61 m<sup>2</sup>
- Longitud L:
  - Hasta 151 placas: 1.220 mm
  - Hasta 251 placas: 1.820 mm
  - Hasta 351 placas: 2.220 mm
  - Hasta 551 placas: 3.130 mm



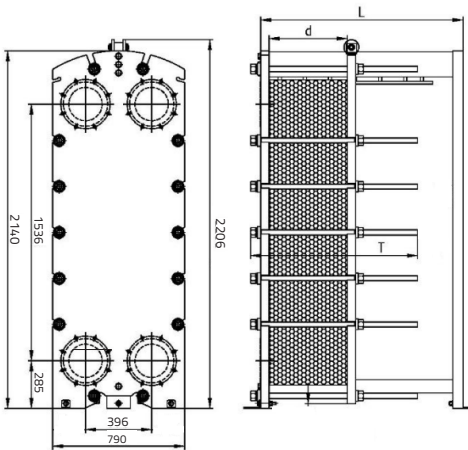
**MATERIALES Y CONFIGURACIONES**

- Placas en AISI 316L
- Juntas en Nitrilo (NBR) sin cola con sistema Plug-in
- Conexiones DN200
- Bastidores- Acero barnizado epoxi
- Presión PN10 bar (también PN16 bar)
- Caudal: hasta 730 m<sup>3</sup>/h

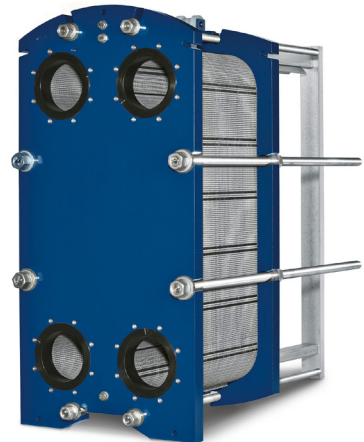
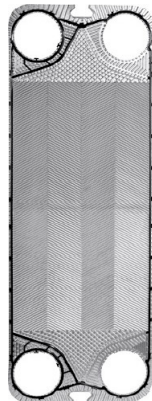
**OPCIONALES**

- Placas en espesor 0,4 / 0,5 / 0,6 mm
- Placas en AISI304, Titanio, 254-SMO
- Juntas en EPDM-Prx, FPM, Viton

**MODELO S990+ (DN200-8")**



- De 9 a 551 placas
- Superficie por placa: 0,97 m<sup>2</sup>
- Longitud L:
  - Hasta 151 placas: 1.220 mm
  - Hasta 251 placas: 1.820 mm
  - Hasta 351 placas: 1.800 mm
  - Hasta 401 placas: 2.220 mm
  - Hasta 551 placas: 3.130 mm



AISLAMIENTO

# SOLDADOS



### CARACTERÍSTICAS TÉCNICAS

- Placas en acero inoxidable AISI316
- Soldaduras en cobre
- Conexiones: roscadas inoxidable

### OPCIONALES

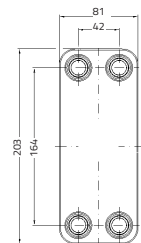
- Soldaduras en inoxidable o níquel
- Conexiones mediante manguitos para soldar
- Conexiones mediante bridas
- Configuraciones multipaso
- Doble Pared
- Aplicaciones refrigeración (condensación / evaporación)
- Soportes para montaje
- Aislamiento de espuma de poliuretano acabado en aluminio

### PARÁMETROS DE TRABAJO

- Tª máx./min trabajo: -195/230°C
- Presión máx. trabajo: 25/30 bar según modelo

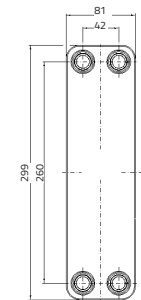
#### SERIE 2A14

MODELO	CONEXIONES	FONDO (mm)	PESO (kg)	P.V.P. INOX (€)	P.V.P. AISLAMIENTO (€)
2A14-10	3/4" M	32	1,00	117	154
2A14-20	3/4" M	55	1,50	142	154
2A14-30	3/4" M	78	2,00	166	154
2A14-40	3/4" M	101	2,50	190	154



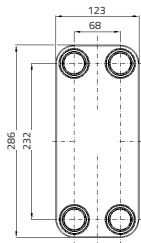
#### SERIE 2A22

MODELO	CONEXIONES	FONDO (mm)	PESO (kg)	P.V.P. INOX (€)	P.V.P. AISLAMIENTO (€)
2A22-10	3/4" M	32	1,50	138	162
2A22-20	3/4" M	55	2,20	169	162
2A22-30	3/4" M	78	2,90	205	162
2A22-40	3/4" M	101	3,70	270	162
2A22-50	3/4" M	124	4,40	339	162



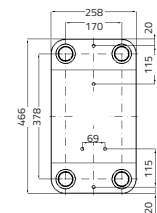
#### SERIE 2B31

MODELO	CONEXIONES	FONDO (mm)	PESO (kg)	P.V.P. INOX (€)	P.V.P. AISLAMIENTO (€)
2B31-15	1-1/4" M	45	3,10	284	182
2B31-20	1-1/4" M	57	3,90	345	182
2B31-30	1-1/4" M	81	5,00	421	188
2B31-40	1-1/4" M	104	6,10	503	188
2B31-50	1-1/4" M	128	7,10	591	197
2B31-60	1-1/4" M	151	8,20	654	197



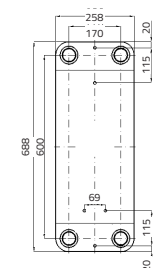
#### SERIE 2C110

MODELO	CONEXIONES	FONDO (mm)	PESO (kg)	P.V.P. INOX (€)	P.V.P. AISLAMIENTO (€)
2C110-30	2" M	84	18,90	1.055	293
2C110-40	2" M	108	23,40	1.220	293
2C110-50	2" M	132	28,00	1.398	316



#### SERIE 2C170

MODELO	CONEXIONES	FONDO (mm)	PESO (kg)	P.V.P. INOX (€)	P.V.P. AISLAMIENTO (€)
2C170-30	2" M	84	30,00	1.442	447
2C170-40	2" M	108	36,10	1.712	447
2C170-50	2" M	132	42,30	1.986	476





# INTERCAMBIADORES DE CALOR SOLDADOS



## CARACTERÍSTICAS TÉCNICAS

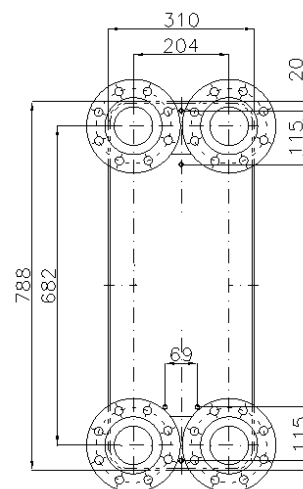
- Placas en acero inoxidable AISI316
- Soldaduras en cobre
- Conexiones: : bridas según DIN

## OPCIONALES

- Configuraciones multipaso
- Aplicaciones refrigeración (condensación / evaporación)
- Soportes para montaje
- Aislamiento de espuma de poliuretano acabado en aluminio

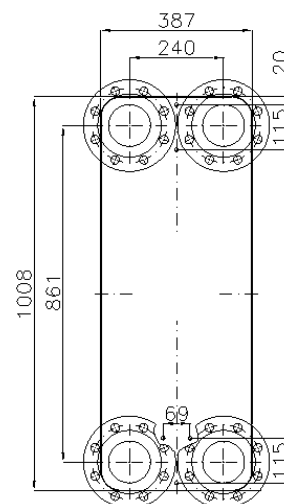
### SERIE 2D235

MODELO	CONEXIONES	FONDO (mm)	PESO (kg)
2D235-20	DN80	63	56,60
2D235-40	DN80	113	73,20
2D235-60	DN80	163	89,70
2D235-80	DN80	213	106,30
2D235-100	DN80	263	122,80

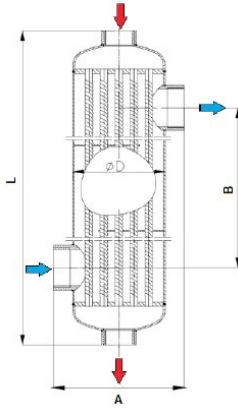


### SERIE 2E400

MODELO	CONEXIONES	FONDO (mm)	PESO (kg)
2E400-40	DN100	127	139,30
2E400-60	DN100	182	171,80
2E400-80	DN100	237	204,30
2E400-100	DN100	292	236,80
2E400-150	DN100	430	318,10



INTERCAMBIADORES DE CALOR  
**TUBULARES**



**INOXIDABLE (AGUA)**

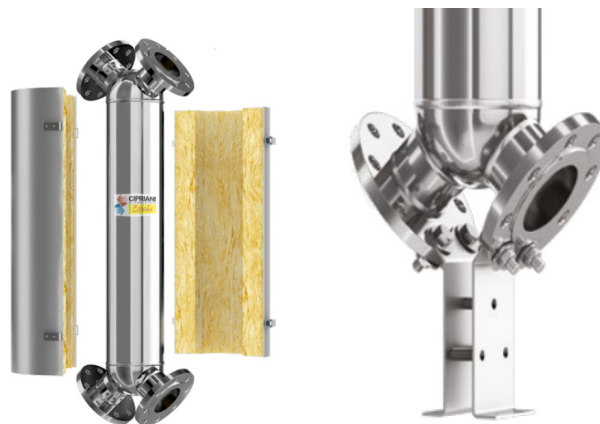
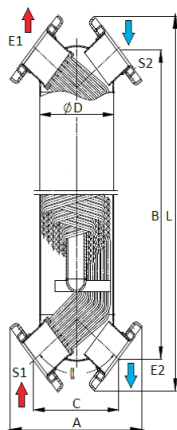
MODELO	CONEXIONES		LONGITUD L (mm)	DIÁMETRO D (mm)	ANCHO TOTAL B (mm)	ENTRE EJES B (mm)	PESO (Kg)	P.V.P. INOX (€)
	Entrada/salida 1°	Entrada/salida 2°						
<b>T03</b>	1"	1-1/2"	637	102	144	451	7,3	<b>608</b>
<b>T05</b>	1"	2"	1.103	102	144	884	12,4	<b>894</b>
<b>T10</b>	2"	2"	946	140	190	598	23,5	<b>1.489</b>

**TITANIO (AGUA)**

MODELO	CONEXIONES		LONGITUD L (mm)	DIÁMETRO D (mm)	ANCHO TOTAL B (mm)	ENTRE EJES B (mm)	PESO (Kg)	P.V.P. TITANIO (€)
	Entrada/salida 1°	Entrada/salida 2°						
<b>TITS03</b>	1-1/2"	1-1/2"	353	102	140	170	2,1	<b>981</b>
<b>TITS05</b>	1-1/2"	1-1/2"	453	102	140	270	2,7	<b>1.096</b>

**INOXIDABLE (VAPOR)**

MODELO	CONEXIONES		LONGITUD L (mm)	DIÁMETRO D (mm)	ANCHO TOTAL			ENTRE EJES B (mm)	ENTRE EJES C (mm)	PESO (Kg)	P.V.P. INOX (€)	P.V.P. AISLAMIENTO (€)	P.V.P. ANCLAJES (€)
	Entrada/salida 1°	Entrada/salida 2°			A (mm)	B (mm)	C (mm)						
<b>TV2FF</b>	DN40	DN40	942	80	253	853	160	14,5	<b>2.820</b>	520	260		
<b>TV3FF</b>	DN50	DN50	1.041	102	278	917	172	21,1	<b>3.779</b>	570	260		
<b>TV5FF</b>	DN65	DN65	1.047	140	317	908	201	30,5	<b>5.365</b>	570	260		
<b>TV6FF</b>	DN80	DN80	1.068	159	341	907	206	37,3	<b>6.285</b>	630	260		
<b>TF9FF</b>	DN100	DN100	1.050	219	390	886	256	52,1	<b>8.582</b>	648	278		



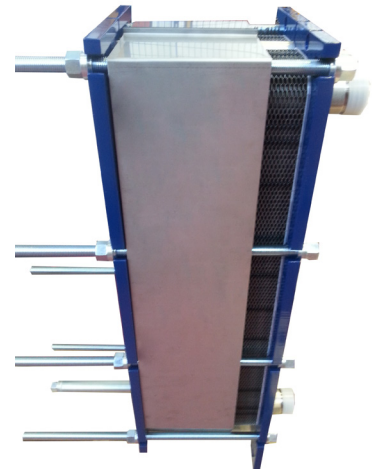
## DESMONTABLES

### PROTECCIÓN DE SEGURIDAD PAQUETE PLACAS

#### PROTECCIÓN SEGURIDAD PAQUETE DE PLACAS P.V.P. (€)

MODELO	HASTA 29 P	HASTA 49 P	HASTA 75 P	HASTA 101 P
<b>S020+</b>	188	208	228	-
<b>S040+</b>	195	220	244	-
<b>S080+</b>	212	228	249	296
MODELO	HASTA 41 P	HASTA 71 P	HASTA 101 P	HASTA 151 P
<b>S070+</b>	188	220	269	306
<b>S160+</b>	181	241	302	355
<b>S110+</b>	167	217	261	294
<b>S210+</b>	176	236	297	346
<b>S270+</b>	184	249	314	366

\*Protección de paquete de placas formado por acero Inox AISI 304 desmontable en 2 mitades + aislamiento de lana de roca 15 mm.

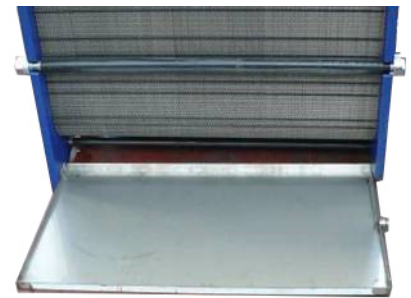


### BANDEJA DE CONDENSACIÓN

#### PROTECCIÓN SEGURIDAD PAQUETE DE PLACAS P.V.P. (€)

MODELO	HASTA 29 P	HASTA 49 P	HASTA 75 P	HASTA 101 P
<b>S020+</b>	149	154	162	-
<b>S040+</b>	149	154	162	-
<b>S080+</b>	149	154	162	182
MODELO	HASTA 41 P	HASTA 71 P	HASTA 101 P	HASTA 151 P
<b>S070+</b>	173	184	193	202
<b>S160+</b>	173	184	193	202
<b>S110+</b>	173	189	193	207
<b>S210+</b>	173	189	193	207
<b>S270+</b>	173	189	193	207

\*Bandeja fabricada en acero Inox AISI 304 con manguito de desagüe a ¾"



### LIMPIEZA INTERCAMBIADORES

#### LIMPIEZA DE PLACAS POR RECIRCULACIÓN

MODELO	APLICACIÓN	P.V.P. (€)
<b>CIPRI DESIN 10</b>	Limpieza ácida, contra cal, lodos y fangos. Apto para circuitos alimentarios.	54 € (5 litros)
<b>CIPRI NEUTREX</b>	Neutralizador. Permite desaguar a la red los circuitos tratados con DESIN 10	30 € (5 litros)

#### LIMPIEZA DE PLACAS POR RECIRCULACIÓN

MODELO	APLICACIÓN	P.V.P. (€)
<b>CIPRI DESENGRASANTE INOX10</b>	Limpieza ácida contra grasas. Apto para uso alimentario	42 € (5 litros)
<b>CIPRI INOX TITAN 10</b>	Limpieza contra cal, lodos y fangos. Apto para Titanio	51 € (5 litros)
<b>CIPRI NEUTREX</b>	Neutralizador. Permite desaguar a la red los circuitos tratados con INOX 10 e INOX TITAN 10	27 € (5 litros)

Nuestros productos de limpieza han sido formulados específicamente para realizar su función sin dañar los diferentes materiales empleados (placas, juntas,...). Cada garrafa incluye instrucciones para su uso y aplicación





Cipriani Scambiatori España, S.L.  
Pol. Ind. El Plà, Nave 6 - Oficina 1 - Avda. Prat de la Riba nº 184  
08780 Pallejà BARCELONA Tel. 93 432 30 59  
[www.cipriani.es](http://www.cipriani.es) - [cipriani@cipriani.es](mailto:cipriani@cipriani.es)